

Käyttöohje

Kahviautomaatti



Lue **ehdottomasti** tämä käyttöohje ennen laitteen asennusta, liittämistä ja käyttöönottoa. Näin vältät mahdolliset vahingot ja laitteesi rikkoutumisen.

Pidä huolta ympäristöstäsi

Kuljetuspakkauksen uusio- käyttö

Pakkaus suojaa laitetta vaurioilta kuljetuksen aikana. Pakkausmateriaalit on valmistettu luonnossa hajoavista ja uusiokäyttöön soveltuvista materiaaleista.

Kun palautat pakkausmateriaalin kierrtoon, säästät raaka-aineita ja vähennät syntyvien jätteiden määrää. Miele-kauppiasi huolehtii kuljetuspakkauksen talteenotosta.

Kalkinpoistopatruunan hävittäminen

Käytetyn Mielen kalkinpoistopatruunan voit hävittää tavallisen kotitalousjätteen mukana.

Vanhan laitteen käytöstä poistaminen

Sähkö- ja elektroniikkalaitteet sisältävät monenlaisia arvokkaita materiaaleja. Ne sisältävät kuitenkin myös aineita, seoksia ja osia, jotka ovat laitteiden toiminnan ja turvallisuuden kannalta välttämättömiä, mutta voivat tavallisen kuiva- tai sekajätteen joukossa tai muuten asiattomasti käsiteltyinä aiheuttaa haittaa terveydelle ja vahingoittaa ympäristöä. Älä siksi missään tapauksessa hävitä vanhaa laitettasi kuiva- tai sekajätteen mukana.



Vie käytöstä poistettava laite kotikuntasi järjestämään sähkö- ja elektroniikkaromun keräyspisteeseen tai kierrätyskeskukseen. Voit myös palauttaa sen kodinkoneliikkeeseen tai Mielelle. Lain mukaan olet itse vastuussa mahdollisten laitteessa olevien henkilötietojesi poistamisesta. Säilytä käytöstä poistettua laitetta lasten ulottumattomissa, kunnes viet sen keräyspisteeseen.

Pidä huolta ympäristöstäsi	2
Tärkeitä turvallisuusohjeita	7
Laitteen osat	17
Laitteen takapuoli	18
Pakkauksesta purkaminen ja paikalleen sijoittaminen	20
Kahviautomaatin purkaminen pakkauksesta	20
Mukana toimitettavat varusteet	20
Kahviautomaatin paikalleen sijoittaminen ja liitännät	20
Käyttöperiaate	22
Kosketusnäyttö	22
Kosketusnäytön käyttö	22
Näytön symbolit	24
Ensimmäinen käyttökerta	26
Kalkinpoistopatruunan asennus	26
Vedenkovuuden asettaminen	27
Kahvipapujärjestelmän määrittäminen	27
Kahvipapujärjestelmä	30
Kahvipapujärjestelmän asetusten muuttaminen (Kahvipapulajit)	31
Papulajien nimen muuttaminen	31
Papulajien kohdennuksen muuttaminen	31
Vesisäiliön täyttäminen	33
Laitteen virran kytkeminen päälle ja pois päältä	34
Keskusyksikön korkeudensäätö	35
Astianlämmitys	36
Kahvijuomien valmistus	37
Kahvijuoman valmistus	37
Valmistuksen keskeyttäminen	37
Doubleshot	38
Kahden annoksen ☐ valmistus	38
Kahvikannu: Useamman kupillisen valmistaminen peräjälkeen	38
Maitoa sisältävien kahvijuomien valmistus	41
Maitosäiliön valmistelu	42
Maidon ottaminen suoraan maitopurkista tai muusta myyntipakkauksesta	43
Maitoa sisältävien juomien valmistus	43

Sisältö

Valmistuksen keskeyttäminen	43
Tee	44
TeaTimer	44
Teen valmistus	45
Teenvalmistuksen keskeyttäminen	45
Teekannu: Useamman kupillisen valmistaminen peräjälkeen	45
Kuuman veden valmistus	47
Parametrit	48
Jauhatusmäärä	48
Veden lämpötila	48
Kahvijauheen esihaudutus	48
Papulaji	49
Jauhatuskarkeus	49
Juoman määrä	50
Juoma-asetusten palautus	51
Profiilit	52
Käyttäjaprofiilin luominen	52
Profiilit-valikon hakeminen esiin ja profiilin valinta	52
Profiilien muokkaaminen	52
Profiilit: omien juomien luominen ja muokkaus	54
Profiilit: Juomien valmistus	55
Asiantuntijatila	56
Asetukset	57
“Asetukset”-valikon avaaminen.....	57
Asetusten muuttaminen ja tallennus	57
Taulukko mahdollisista asetuksista	58
Kieli.....	61
Kellonaika	61
Ajastin.....	61
Päälle klo	62
Pois päältä klo	62
Pois päältä kun kulunut	62
Viikonpäivien valinta	62
Energiansäästötila	62
Valaistus	63
Vedenkovuus	63

Info (tietojen näyttö).....	63
Kahviautomaatin lukitseminen (käytönesto ).....	63
Miele@home	64
Kirkkaus.....	64
Äänenvoimakkuus	64
Huolto	64
Veden poisto höyryttämällä.....	64
Messutoiminto	64
Tehdasasetukset	64
Laitteasetukset	65
Verkon konfigurointi.....	65
Verkottaminen	66
Verkottaminen (Miele@home).....	66
Uudelleen verkottaminen.....	67
Etäkäyttö	67
MobileStart	68
RemoteUpdate	69
Puhdistus ja hoito	70
Puhdistusaikataulu	70
Käsin vai astianpesukoneessa?	71
Epäsopivat puhdistusaineet ja -välineet.....	72
Tippakaukalon ja käytetyn kahvinporon säiliön puhdistus	73
Tippalevyn puhdistus	74
Vesisäiliön puhdistus	75
Vesisäiliön siivilän irrotus ja puhdistus	75
Keskusyksikön ja integroidun cappuccinatorin puhdistus	76
Kupintunnistimen anturin irrotus ja puhdistus.....	77
Teräksisen maitosäiliön puhdistus.....	78
Maitoletkun puhdistus käsin tai hoito-ohjelmalla	78
Jauhatuskoneiston ja papusäiliöiden puhdistus	79
Kahvijauhelokeron (lusikka) puhdistus	79
Kahvijauhekuilun imurointi.....	80
Laitteen ulkovaipan puhdistus.....	80
Hoito-ohjelmat	81
Laitteen huuhtelu	81
Maitoputken huuhtelu.....	82
Maitoputken puhdistus.....	82
Keitinosaan rasvanpoisto ja laitteen sisätilan puhdistus	83
Kalkinpoisto.....	85

Sisältö

Automaattinen kalkinpoisto	88
Mihin pitää kiinnittää huomiota ennen automaattista kalkinpoistoa ja sen aikana?	88
Mielen kalkinpoistopatruuna	89
Kalkinpoistopatruunan asennus ja irrotus	90
Automaattisen kalkinpoiston aloitusajan asettaminen (Ajastin Kalkinpoisto)	91
Automaattisen kalkinpoiston keskeytys	92
Automaattisen kalkinpoiston kytkeminen pois käytöstä	92
Vianetsintä	93
Näyttöruudussa näkyvät ilmoitukset	93
Kahviautomaatti toimii odottamattomalla tavalla	96
Automaattiseen kalkinpoistoon liittyvät häiriöt	101
Juoma ei ole kunnollista	102
Huolto	104
Yhteydenotto häiriötilanteissa	104
Takuu	104
Laitteen kuljettaminen	105
Veden poisto höyryttämällä	105
Kahvijauhekuilun imurointi apuvälineen avulla	106
Pakkaaminen	106
Varusteet	107
Energiansäästöneuvoja	108
Sähköliitäntä	109
Laitteen mitat	110
Tekniset tiedot	111
Vaatimustenmukaisuusvakuutus	112

Tärkeitä turvallisuusohjeita

Tämä kahviautomaatti täyttää asetetut turvamääräykset. Asiatto-
masta käytöstä voi kuitenkin aiheutua vaaratilanteita laitteen käyt-
täjälle.

Lue tämä käyttö- ja asennusohje tarkoin ennen kuin alat käyttää
kahviautomaattia. Käyttöohjeessa on tärkeitä laitteen turvallisuutta,
käyttöä, paikalleen sijoittamista ja huoltoa koskevia ohjeita. Näin
vältät mahdolliset vahingot ja kahviautomaatin vahingoittumisen.
Miele ei vastaa vahingoista, jotka aiheutuvat siitä, että tätä kahvi-
automaattia käytetään turvallisuusohjeiden vastaisesti tai muuten
huolimattomasti.


Säilytä tämä käyttöohje! Jos luovutat kahviautomaatin toiselle
käyttäjälle, muista antaa käyttöohje laitteen mukana.

Tärkeitä turvallisuusohjeita

Määräystenmukainen käyttö

- ▶ Tämä kahviautomaatti on tarkoitettu käytettäväksi kotitalouksissa ja kotitalouksien kaltaisissa ympäristöissä.
- Esimerkkejä kotitalouksien kaltaisista ympäristöistä:
- myymälät, toimistot ja pienyritysten työtilat,
 - maatilat ja
 - hotellit, aamiaismajoituspaikat, asuntolat yms. asuintilat, joissa laitte tarjotaan yksittäisten asiakkaiden käyttöön.
- ▶ Käytä kahviautomaattia ainoastaan kotitalouksien kaltaisissa ympäristöissä espresson, kahvin, cappuccinon, latte macchiaton, teen yms. juomien valmistukseen. Kaikenlainen muu käyttö on kiellettyä.
 - ▶ Kahviautomaatti ei ole tarkoitettu käytettäväksi ulkotiloissa.
 - ▶ Kahviautomaattia saa käyttää vain alle 2000 m:n korkeudella merenpinnasta.
 - ▶ Henkilöt, jotka eivät pysty käyttämään kahviautomaattia turvallisesti fyysisten, aistillisten tai henkisten kykyjensä puutteellisuuden vuoksi tai jotka ovat kokemattomia ja tietämättömiä laitteen toiminnasta, eivät saa käyttää tätä laitetta ilman vastuullisen henkilön valvontaa tai opastusta.
- Tällaiset henkilöt saavat käyttää kahviautomaattia ilman valvontaa vain, kun heille on opetettu, miten laitetta käytetään turvallisesti ja kun he ymmärtävät, mitä vaaratilanteita laitteen käyttöön saattaa liittyä.

Jos kotonasi on lapsia

 Palovamman vaara ulostuloputkien lähettyvillä!
Lapsen iho reagoi aikuista herkemmin kuumiin lämpötiloihin.
Älä anna lasten koskettaa kahviautomaatin osia tai pitää käsiään tai muita ruumiinosiaan keskusyksikön alla.

- ▶ Asenna kahviautomaatti pienten lasten ulottumattomiin.
- ▶ Älä päästä alle 8-vuotiaita lapsia kahviautomaatin tai sen liitäntäjohdon lähelle.
- ▶ Yli 8-vuotiaat saavat käyttää kahviautomaattia ainoastaan, jos heille on kerrottu miten laitetta käytetään turvallisesti. Lasten on ymmärrettävä, millaisia vaaratilanteita laitteen väärä käyttö voi aiheuttaa.
- ▶ Valvo kahviautomaatin läheisyydessä oleskelevien lasten toimintaa. Älä koskaan anna lasten leikkiä laitteella.
- ▶ Alle 8-vuotiaat lapset eivät saa puhdistaa kahviautomaattia ilman valvontaa.
- ▶ Muista, että espresso ja kahvi eivät ole lapsille sopivia juomia.
- ▶ Tukehtumisen vaara! Jos lapset saavat leikkiä pakkausmateriaaleilla, he saattavat vetää esim. pakkausmuoveja päänsä yli ja tukehtua niihin. Pidä siksi pakkausmateriaalit pois lasten ulottuvilta.

Tärkeitä turvallisuusohjeita

Tekninen turvallisuus

- ▶ Vahingoittunut kahviautomaatti voi vaarantaa turvallisuutesi. Tarkista laite ulkoisten vaurioiden varalta ennen kuin sijoitat sen paikalleen. Älä koskaan ota käyttöön vahingoittunutta kahviautomaattia.
- ▶ Varmista ennen kahviautomaatin liittämistä sähköverkkoon, että käyttämäsi sähköliitännän tiedot vastaavat laitteen arvokilvessä mainittuja tietoja (sähköverkon taajuus ja jännite), muuten laite voi vahingoittua.
Kysy tarvittaessa neuvoa sähköasentajalta.
- ▶ Kahviautomaatin sähköturvallisuus on taattu ainoastaan silloin, kun se on liitetty asianmukaisesti asennettuun, maadoitettuun pistorasiaan. Asennuksen maadoituksen toimivuus on ehdottomasti testattava. Myös sijoituspaikan sähköjärjestelmä on epäselvissä tapauksissa testattava.
- ▶ Kahviautomaatin luotettava ja varma toiminta on taattu ainoastaan silloin, kun laite on liitetty julkiseen sähköverkkoon.
- ▶ Älä liitä kahviautomaattia sähköverkkoon haaroituspistorasian tai jatkojohdon avulla, jottei laitteen sähköturvallisuus vaarannu (tulipalon vaara).
- ▶ Tätä kahviautomaattia ei saa käyttää muualla kuin kiinteästi paikallaan pysyvissä sijoituspaikoissa (esim. asennus laivoihin on kielletty).
- ▶ Irrota välittömästi pistotulppa pistorasiasta, jos havaitset laitteessa vaurioita tai esim. tunnet palaneen hajua.
- ▶ Varmista, ettei verkkoliitäntäjohto joudu puristuksiin tai pääse hankautumaan teräviä kulmia vasten.
- ▶ Älä myöskään anna verkkoliitäntäjohtoa roikkua lattialla. Siihen voi kompastua ja kahviautomaatti voi pudota ja/tai vahingoittua.
- ▶ Kahviautomaattia saa käyttää vain, kun ympäröivä huoneenlämpötila on +16 °C – +38 °C.

- ▶ Älä sijoita kahviautomaattia ikkunan eteen, jossa se on alttiina suoralle auringonpaisteelle, tai lämmönlähteen välittömään läheisyyteen. Ympäristön lämpötila voi tällöin nousta liian korkeaksi.
- ▶ Sijoita kahviautomaatti vähintään 850 mm korkeudelle lattiatasosta.
- ▶ Ylikuumenemisen vaara! Huolehdi siitä, että ilma pääsee vapaasti kiertämään kahviautomaatin ympärillä. Älä peitä kahviautomaattia käytön aikana liinoilla tai vastaavilla.
- ▶ Tätä kahviautomaattia ei saa sijoittaa kalusteisiin. Lämpö ja kosteus pääsisivät kertymään sijoitusaukkoon, mikä voisi vahingoittaa laitetta ja/tai ympäröiviä kalusteita.
- ▶ Suojaa kahviautomaatti vedeltä ja vesiroiskeilta. Älä missään tapauksessa upota sitä veteen.
- ▶ Jätä laitteen ja liitäntäjohdon korjaukset aina Mielen valtuuttaman huoltoliikkeen tehtäviksi. Asiattomista korjauksista voi aiheutua vaaratilanteita laitteen käyttäjälle.
- ▶ Laitteen takuu raukeaa, mikäli sitä korjaa jokin muu taho kuin Mielen valtuuttama huoltoliike.
- ▶ Rikkinäiset osat saa vaihtaa vain alkuperäisiin Miele-varaosiin. Vain tällaisista varaosista Miele voi taata, että ne täyttävät vaaditut turvallisuusmääräykset.
- ▶ Kahviautomaatti täytyy irrottaa sähköverkosta aina asennus-, huolto- ja korjaustöiden ajaksi. Kahviautomaatti on irrotettu sähköverkosta vasta, kun jokin seuraavista edellytyksistä täyttyy:
 - kahviautomaatin pistotulppa on irrotettu pistorasiasta. Kun irrotat pistotulppaa pistorasiasta, älä vedä verkkoliitäntäjohdosta, vaan tartu aina pistotulppaan.
 - automaattisulake on kytketty pois päältä.
 - sulake on irrotettu sulaketaulusta.

Tärkeitä turvallisuusohjeita

- ▶ Älä missään tapauksessa avaa kahviautomaatin ulkovaippaa. Laitteen sähköä johtaviin osiin koskeminen voi olla hengenvaarallista ja muutosten tekeminen kahviautomaatin sähköisiin tai mekaanisiin osiin voi vahingoittaa laitteen toimintaa.
- ▶ Käytä ainoastaan Mielen alkuperäisiä lisävarusteita ja varaosia. Jos laitteeseen asennetaan muita osia, laitteen takuu-aika, takuu ja/ tai tuotevastuu päättyvät.

Asianmukainen käyttö



Palovamman vaara ulostuloputkien lähettyvillä!

Laitteen tuottamat nesteet ja höyry ovat erittäin kuumia!

Älä pidä mitään kehosi osia ulostuloputkiston alla, kun laitteesta tulee kuumia nesteitä tai höyryä.

Älä koske laitteen kuumiin osiin.

Suuttimista voi roiskua kuumia nesteitä tai höyryä ympäristöön.

Varmista siksi aina, että keskusyksikkö on puhdas ja asennettu oikein.

Myös tippakaukalossa oleva vesi saattaa olla hyvin kuumaa. Ole varovainen, kun tyhjennät tippakaukaloa.



Silmävaurioiden vaara!

Älä koskaan katso valaisimiin suoraan tai optisten välineiden (suurenneuslasin tms.) avulla.

- ▶ Noudata seuraavia ohjeita käytettävän veden osalta:
 - Käytettävän veden on oltava tavallista, juomakelpoista vesijohtovettä, joka täyttää voimassaolevat normit.
 - Täytä vesisäiliöön vain kylmää, raikasta vesijohtovettä. Kuuma tai lämmin vesi sekä muut nesteet kuin raikas vesi saattavat vahingoittaa kahviautomaattia.
 - Vaihda vesi päivittäin, niin siihen ei pääse kehittymään bakteerikasvustoja.
 - Älä käytä hiilihapotettua vettä.
- ▶ Laita kahvipapuseräilyöön ainoastaan paahdettuja kahvipapuja. Älä koskaan laita kahvipapuseräilyöön maku- yms. lisäaineilla käsiteltyjä kahvipapuja tai valmiiksi jauhettua kahvia.
- ▶ Älä laita kahvipapuseräilyöön myöskään mitään nesteitä.

Tärkeitä turvallisuusohjeita

- ▶ Älä käytä raakakahvia (vihreitä paahtamattomia papuja) tai kahvi-seoksia, jotka sisältävät raakakahvia. Raakakahvipavut ovat erittäin kovia ja sisältävät kosteutta. Ne voivat vaurioittaa kahviautomaatin jauhatuskoneistoa jo ensimmäisellä käyttökerralla.
- ▶ Kahviautomaattiin ei saa missään tapauksessa laittaa toffeella, sokerilla tms. makuaineilla esikäsiteltyjä papuja eikä mitään sokeripitoisia nesteitä, sillä sokeri rikkoo laitteen.
- ▶ Laita kahvijauhesäiliöön vain jauhettuja kahvipapuja.
- ▶ Älä koskaan käytä valmiiksi sokeroitua suodatinkahvia. Kahvijauheen sisältämä sokeri sulaa ja tukkii kahviautomaatin keitinosan. Säiliön rasvanpoistoon tarkoitettut puhdistustabletit eivät poista tällaisia tukoksia.
- ▶ Kun valmistat kofeiinipitoisen juoman valmistuksen jälkeen kahvia kofeiinittomista pavuista, jauhatuskoneistossa tai keitinosassa voi olla vielä kofeiinipitoisen kahvin jäämiä. Jos haluat täysin kofeiinitonta kahvia, heitä ensimmäinen kofeiinittomista pavuista valmistettu juoma-annos pois.
- ▶ Käytä vain puhdasta maitoa, johon ei ole lisätty mitään. Useimmat sokeripitoiset lisäaineet tarttuvat kiinni maitoputkeen.
- ▶ Jos käytät eläinperäistä maitoa, käytä vain pastöroitua maitoa.
- ▶ Kun valmistat teejuomia, noudata teepakkauksen ohjeita.
- ▶ Älä liekitä juomia keskusyksikön alla. Liekityksen aikana kahviautomaatin muoviosat voivat syttyä tuleen ja sulaa.
- ▶ Älä laita palavaa kynttilää tms. avotulta kahviautomaatin päälle tai sen viereen. Liekki voi sytyttää kahviautomaatin ja palo voi levitä.
- ▶ Älä yritä puhdistaa esineitä kahviautomaatin kuumavesiputkesta tulevan veden alla.

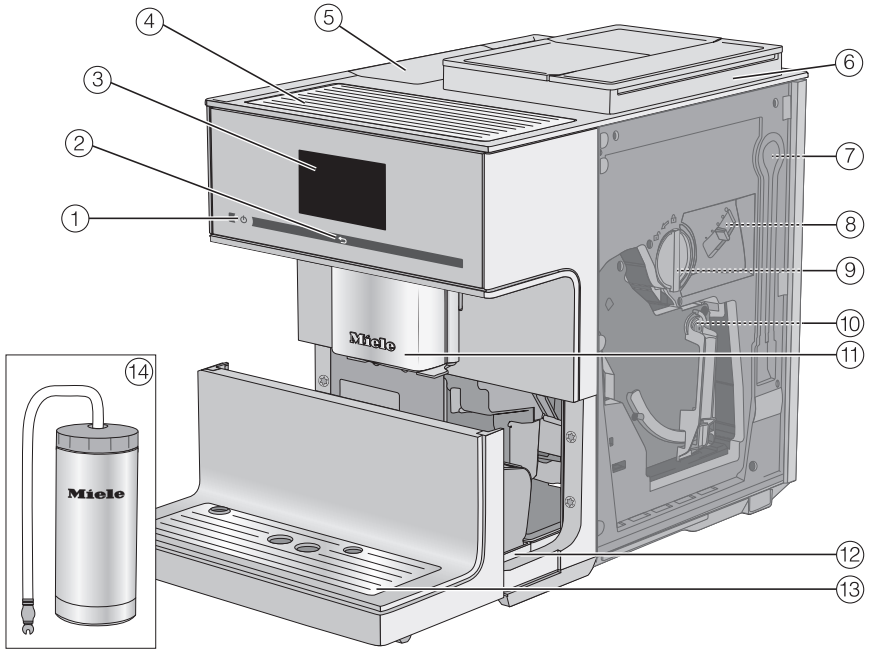
Puhdistus ja hoito

- ▶ Puhdista kahviautomaatti ja maitosäiliö päivittäin ja ennen ensimmäistä käyttökertaa.
- ▶ Puhdista kaikki maidon kanssa tekemisissä olevat osat huolellisesti ja säännöllisesti! Maito sisältää luonnostaan bakteereja, jotka voivat lisääntyä nopeasti ilman osien huolellista puhdistusta.
- ▶ Älä koskaan käytä laitteen puhdistukseen höyryilmatoimisia puhdistuslaitteita. Höyry voi päästä laitteen jännitteisiin osiin ja aiheuttaa oikosulun.
- ▶ Ellet käytä automaattista kalkinpoistoa, sinun on suoritettava manuaalinen kalkinpoisto säännöllisin väliajoin. Miele ei vastaa vaurioista, jotka aiheutuvat puutteellisesta kalkinpoitosta tai vääränlaisista ja väärin annostelluista kalkinpoistoaineista.
- ▶ Poista rasva kahviautomaatin keitinosasta säännöllisesti käyttämällä puhdistustabletteja. Jos käytettävä kahvi on erityisen rasvapi-toista, keitinosaa saattaa tukkeutua tavallista nopeammin.
- ▶ Hävitä käytetyt espresso- ja kahvinporot biojätteen mukana tai kompostoimalla. Älä huuhtelee niitä tiskialtaan viemäriin, sillä viemäri saattaa mennä tukkoon.

Tärkeitä turvallisuusohjeita

Jos laitteessa on teräspinta:

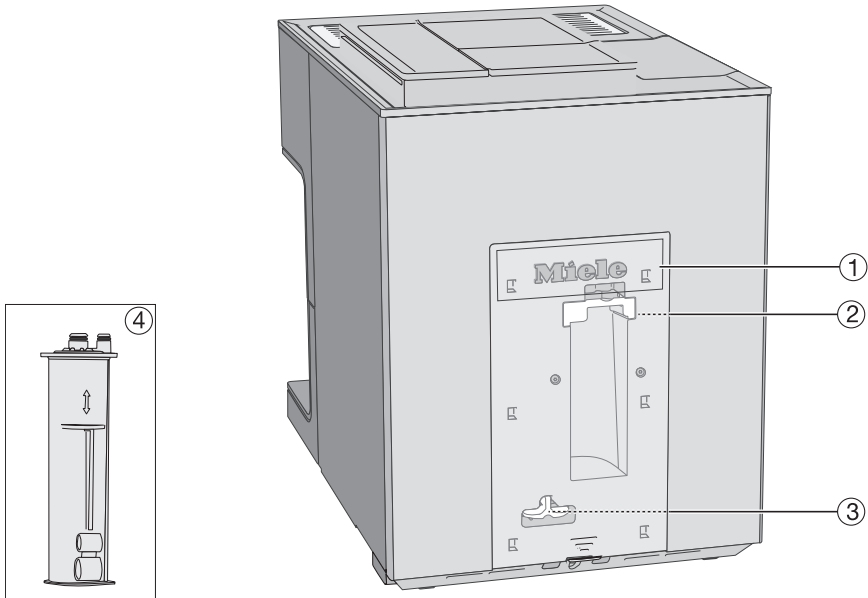
- ▶ Älä kiinnitä tarramuistilappuja, läpinäkyvää tai peittävää teippiä tai muita tarroja laitteen teräspintoihin.
- ▶ Teräspinnat naarumuuntuvat helposti. Jopa jääkaappimagneetit voivat aiheuttaa naarmuja.



- ① Virtakytkin ①
- ② Hipaisupainike Paluu ↩
- ③ Kosketusnäyttö
- ④ Kupinlämmitin
- ⑤ Vesisäiliö
- ⑥ Jauhatuskoneisto ja 3 kahvipapusaäiliötä
- ⑦ Maitoletkun säilytyspaikka
- ⑧ Jauhatuskarkeuden säädin
- ⑨ Kahvijauhelokero, joka toimii samalla kahvilusikkana
- ⑩ Keitinosa
- ⑪ Korkeudeltaan säädettävä keskusyksikkö, jossa valaistus
- ⑫ Kannellinen tippakaukalo ja käytetyn kahvinporon säiliö
- ⑬ Alaosa, jossa tippalevy
- ⑭ Teräksinen maitosäiliö ja maitoletku

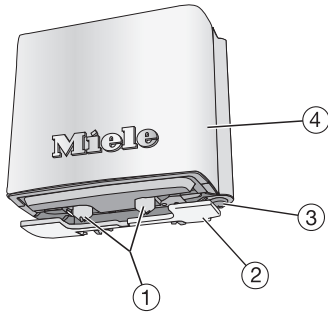
Laitteen osat

Laitteen takapuoli



- ① Peitelevy
- ② Kalkinpoistopatruunan pidike
- ③ Sovitinkappale
- ④ Mielen kalkinpoistopatruuna

Keskusyksikkö, yksityiskohtakuva



- ① Kahvi- ja maitoputket
- ② Kupintunnistimen anturi
- ③ Kuumavesiputki
- ④ Teräsvaippa

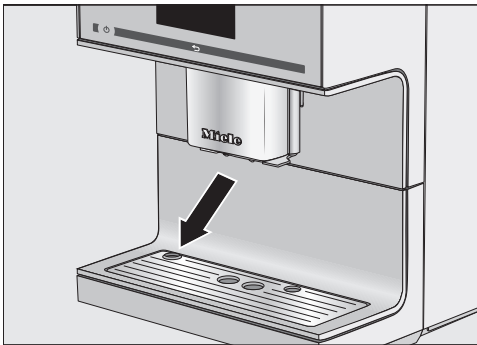
Pakkauksesta purkaminen ja paikalleen sijoittaminen

Kahviautomaatin purkaminen pakkauksesta

- Pura kahviautomaatti pakkauksesta.
- Poista mahdolliset suojamuovit ja li-säohjeet.

Vinkki: Suosittelemme, että säilytät pakkauslaatikon ja styroksit, sillä kahviautomaattia on tarvittaessa helpoin kuljettava alkuperäispakkauksessaan.

Tippalevy on pakattu varustelaatikkoon.



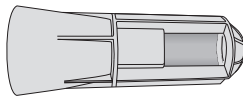
- Poista tippalevyn suojamuovi ja aseta tippalevy paikalleen laitteen alaosaan.

Mukana toimitettavat varusteet

Laitteen mukana toimitetaan seuraavat varusteet.

- Teräksinen maitosäiliö MB-CM (vetoisuus 0,5 l)
- Puhdistustabletit rasvan poistamiseen keitinosasta (aloituspaketti)
- Miele kalkinpoistotabletit (aloituspaketti)
- Mielen kalkinpoistopatruuna
- Puhdistusharja

- Apuväline kahvijauhekuilun puhdistukseen



Kahviautomaatin paikalleen sijoittaminen ja liitännät

⚠ Riittämätön ilmanvaihto aiheuttaa ylikuumentumisvaaran.

Kahviautomaatti voi kuumentua, jos ilma ei pääse riittävän hyvin kiertämään sen ympärillä.

Huolehdi siitä, että ilma pääsee vapaasti kiertämään kahviautomaatin ympärillä.

Älä peitä kahviautomaattia käytön aikana liinoilla tai vastaavilla.

Jos sijoitat kahviautomaatin kalusteaukkoon, lämpö ja kosteus pääsevät kertymään sen ympärille. Tämä voi vahingoittaa kahviautomaattia ja/tai viereisiä kalusteita.

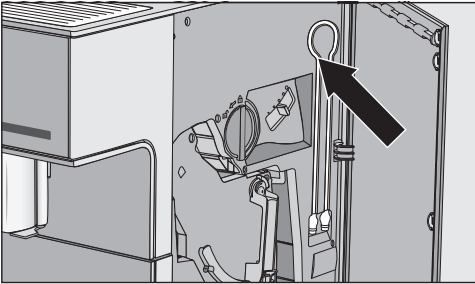
Älä siksi sijoita kahviautomaattia kalusteaukkoon.

Noudata seuraavia sijoitusohjeita:

- Laitteen sijoituspaikan on oltava kuiva ja siellä on oltava hyvä ilmanvaihto.
- Laitteen sijoituspaikan lämpötilan on oltava väliltä +16°C – +38°C.
- Älä sijoita kahviautomaattia ikkunan eteen, jossa se on alttiina suoralle auringonpaisteelle, tai lämmönlähteen välittömään läheisyyteen. Ympäristön lämpötila voi tällöin nousta liian korkeaksi.

Pakkauksesta purkaminen ja paikalleen sijoittaminen

- Kahviautomaatti on sijoitettava vaakasuoralle alustalle. Alustan pitää kestää vettä.
- Sijoita laite paikkaan, jossa sen luuku mahtuu aukeamaan kokonaan, muuten keitinosaa ei saa irrotettua.
- Sijoita kahviautomaatti paikalleen.
- Puhdista se huolellisesti ennen kuin täytät siihen vettä ja kahvipapuja.
- Työnnä kahviautomaatin verkkoliitäntäjohdon pistotulppa pistorasiaan (ks. Sähköliitäntä).
- Ota vesisäiliö ulos laitteesta ja täytä se raikkaalla kylmällä vedellä. Täytä säiliö vain max-merkintään asti ja aseta se sitten takaisin paikalleen.



Vinkki: Ellet tarvitse maitoletkua, voit säilyttää sitä luukun takana.

Käyttöperiaate

Kosketusnäyttö

Terävät esineet, kuten kynät voivat naarmuttaa kosketusnäyttöä.

Käytä kosketusnäyttöä pelkästään sormilla.

Jos sormesi ovat kylmät, kosketusnäyttö ei välttämättä reagoi kosketukseesi.



Kosketusnäyttö on jaettu kolmeen alueeseen.

Otsikkorivillä vasemmalla näkyy kulloisenkin valikon nimi ja oikealla kellonai-ka. Niiden välissä voi joissakin valikois-sa näkyä vaakasuora vierityspalkki.

Keskellä näkyy kulloinkin valittuna oleva valikko mahdollisine vaihtoehtoineen. Valikossa Juomat näkyvät kaikki mah-dolliset kahvijuomat symboleina (ks. kappale Käyttöperiaate, kohta Näyttö-ruudussa näkyvät symbolit).

Alariviltä löydät nuolipainikkeet < ja >, joilla voit selata valikkoa sivusuunnassa. Nuolien vasemmalla ja oikealla puolella näkyy aiheeseen liittyviä toimintoja tai valikoita.

Kosketusnäytön käyttö

Voit valita vain vaihtoehtoja, jotka näky-vät vaaleanharmaana.

Kun kosketat jotain vaihtoehtoa, kysei-nen kenttä muuttuu osittain tai koko-naan **oranssiksi**.

Valintojen tekeminen tai valikon ha-keminen esiin

- Kosketa sormella haluamaasi kenttää.

Selaaminen

Voit selata näyttöä vasemmalle tai oi-kealle nuolipainikkeilla < ja >.

- Kosketa haluamaasi nuolipainiketta.

Valikon tasolta poistuminen (hipaisu-painike Paluu ↵)

- Kosketa hipaisupainiketta ↵, kun ha-luat palata valikon edelliselle tasolle.

Tekemäsi valinnat, joita et vielä vahvis-tanut valitsemalla OK, eivät tallennu.

Numerojen syöttäminen

Voit syöttää numeroja numeronäppäimistöllä esim. kellonaikaa asettaessasi. Numeronäppäimistö tulee näkyviin automaattisesti, kun sitä tarvitaan.



- Kosketa haluamiasi numeroita.

OK-kenttä muuttuu vihreäksi heti, kun olet syöttänyt kelvollisen arvon.

- Kosketa OK.

Numeronäppäimistön nuolipainikkeella voit poistaa numeroita yksi kerrallaan.

Kirjainten syöttäminen

Voit antaa käyttäjäprofiilinimiä tai nimetä omia juomia kirjainnäppäimistön avulla. Valitse lyhyitä (enint. 8 merkkiä), selkeitä nimiä.

Lisää kirjaimia ja merkkejä saat näkyviin nuolilla < ja >. Jos haluat käyttää numeroita, kosketa kenttää 123.


















- Valitse haluamasi kirjaimet tai numerot.
- Kosketa Tallenna.

Käyttöperiaate

Näytön symbolit

Tekstin lisäksi näytössä voi näkyä seuraavia symboleja:

Symboli	Selitys
	Tästä symbolista tunnistat Asetukset-valikon ja sen kohdan Kielen valinta.
	Näytön kirkkauden tai äänenvoimakkuuden kaltaisia asetuksia säädetään segmenttipalkin avulla.
	Osoittaa käyttöön liittyviä tietoja ja ohjeita. Kuittaa ilmoitukset tarvittaessa koskettamalla OK.
	Ajastin Päälle klo on käytössä (ks. Asetukset – Ajastin). Symboli ilmestyy näyttöruutuun 23:59 tuntia ennen valitsemaasi päällekytkeytymisaikaa, joka näkyy myös näyttöruudussa, mikäli olet valinnut kellonaikanäytön vaihtoehdoksi päällä tai Virran poiskytkentä yöksi.
	Hälytyskello TeaTimer on käynnistetty (ks. kappale Tee – Tea-Timer). Jäljellä oleva hautumisaika näkyy symbolin vieressä.
	Tämä symboli tulee näkyviin, kun käytönesto on kytketty päälle. Käyttö on estetty.
	Tämä symboli näkyy kalkinpoiston aikana. (Se on lisäksi painettu vesisäiliöön: Täytä säiliö kalkinpoistoa varten tähän symboliin asti.)
	Symboli tulee näkyviin, kun avaat valikon Profiilit.

Symboli	Selitys
	Tämä symboli ja jokin virhekoodi tulevat näkyviin, jos laitteessa on häiriö.
	Nämä symbolit kertovat WLAN-yhteyden signaalinvoimakkuuden kohdassa Asetukset Miele@home Yhteyden tila. Symbolit ilmoittavat signaalinvoimakkuuden asteikolla vahva – ei yhteyttä.
	Juomavalikon symbolit:
	Espresso
	Kahvi
	Cappuccino
	Latte macchiato
	Kaksi annosta

Ensimmäinen käyttökerta

Kun liität kahviautomaatin sähköverkkoon, näyttöruutuun ilmestyy teksti Miele – Willkommen.

Kun kytket kahviautomaatin päälle ensimmäisen kerran, laite pyytää sinua tekemään seuraavat asetukset:

- Kieli ja maa
 - Päivämäärä
 - Kellonaika
 - Kellonajan näyttötapa
 - Automaattinen kalkinpoisto
 - Vedenkovuus
- Kosketa virtakytkintä ①.

Kielen valinta

- Valitse kieli ja kosketa OK.
- Valitse käyttömaa ja kosketa OK.

Asetus tallentuu.

Päivämäärän asettaminen

- Anna nykyinen päivämäärä ja kosketa OK.

Asetus tallentuu.

Kellonajan asettaminen

- Anna nykyinen kellonaika ja kosketa OK.

Asetus tallentuu.

Kellonajan näyttämisen näyttöissä

Valittavana ovat seuraavat vaihtoehdot:

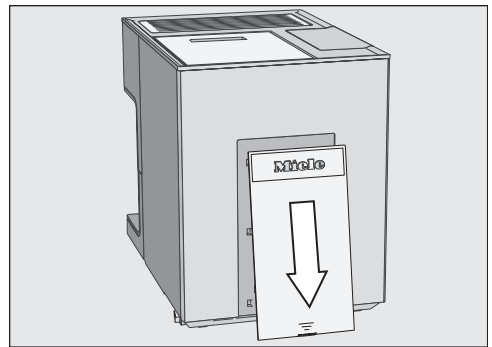
- päällä: Päivämäärä ja kellonaika näkyvät näyttöruudussa aina, kun laite on pois päältä.

- pois päältä: Päivämäärä ja kellonaika eivät näy näyttöruudussa, kun laite on pois päältä.
 - Virran poiskytkentä yöksi: Päivämäärä ja kellonaika näkyvät näyttöruudussa klo 5:00–23:00.
- Valitse haluamasi kellonajan näyttötapa ja kosketa OK.

Kahviautomaatin energiankulutus vaihtelee valitsemasi kellonajan näyttötavan mukaan. Näyttöruudussa näkyy siitä kertova ilmoitus.

Kalkinpoistopatruunan asennus

Näyttöön tulee lyhyt ilmoitus automaattisesta kalkinpoistosta. Katso lisätietoja kappaleesta Automaattinen kalkinpoisto.



- Irrota kahviautomaatin takana oleva luukku.

Ensimmäinen käyttökerta

Voit halutessasi siirtää automaattisen kalkinpoiston myöhempään ajankohtaan.

Vedenkovuuden asettaminen

Paikalliselta vesilaitokselta saat tietoa käyttämäsi vesijohtoveden kovuudesta.

Valittavanasi on neljä kovuusastetta:

°dH	mmol/l	ppm (mg/l CaCO ₃)	Asetus*
0 – 8,4	0 – 1,5	0 – 150	pehmeä
8,4 – 14	1,5 – 2,5	150 – 250	keskikova
14 – 21	2,5 – 3,7	250 – 375	kova
> 21	> 3,7	> 375	erittäin kova

* Näyttöruudun kovuusasteet voivat poiketa käytömaan luokituksista. Käytä siksi **ehdottomasti** apuna taulukon arvoja, kun asetat vedenkovuutta.

- Valitse sopiva kovuusaste ja kosketa OK.

Asetus tallentuu.

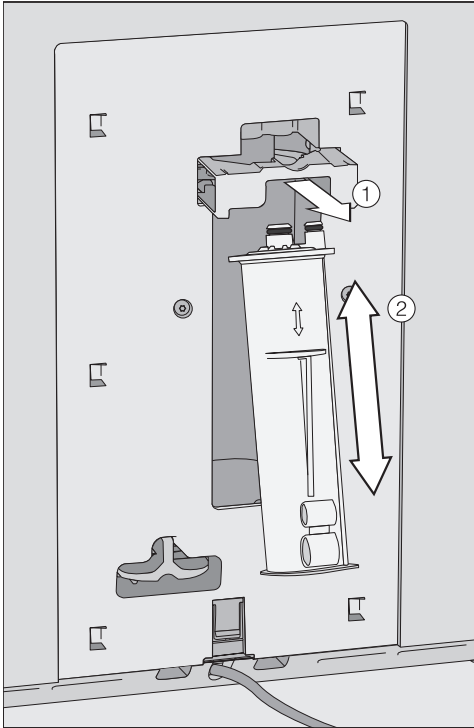
Näytössä näkyy Miele@home-järjestelmän kanssa yhteensopiva kodinkone. Voit liittää kahviautomaatin WLAN-verkkoon (ks. kappale Verkottaminen).

- Kuittaa ilmoitus koskettamalla OK.

Laitteen käyttöönotto on nyt suoritettu. Nyt voit täyttää kahvipapusailiöt.

Kahvipapujärjestelmän määrittäminen

Kun olet suorittanut kahviautomaatin käyttöönoton, näyttö kysyy, haluatko nimetä kahvipapulajit ja kohdistaa ne kahvijuomiin. Kahviautomaatti opastaa



- Vedä patruunan pidikettä ① eteenpäin ja aseta kalkinpoistopatruuna ② paikalleen. Työnnä patruuna ylöspäin paikalleen vasteeseen asti.
- Työnnä pidike takaisin ja aseta luukku paikalleen.

Kun kytket kahviautomaatin seuraavan kerran pois päältä, kalkinpoistopatruuna täyttyy. Kuulet, kun vesi menee patruunaan sykäyksittäin.

Kun kalkinpoistopatruuna on paikallaan, näyttöruutuun tulee ilmoitus automaattisen kalkinpoiston alkamisajankohdasta.

- Kosketa OK.
- Jos haluat muuttaa alkamisaikaa, kosketa Aloitus aika ja valitse sopiva kellonaika.

Ensimmäinen käyttökerta

sinua ensimmäisellä täyttökerralla kahvipapusaäiliöiden täytössä ja nimeämisessä.

- Kosketa kyllä.

Kun valitset ei, kahvipapujärjestelmän määrittämisen avustaja ei tule enää uudelleen näkyviin.

Kahvipapusaäiliön täyttäminen

Vinkki: Avaa kerrallaan vain yhden kahvipapusaäiliön kansi, jotteivät eri kahvilajien pavut pääse sekoittumaan.

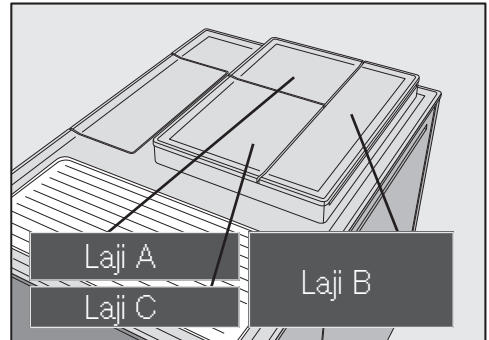
- Irrota yhden säiliön kansi.
- Kaada säiliöön kahvinpajuja.
- Aseta kansi paikalleen.
- Täytä muut kaksi säiliötä samalla tavalla jollain muulla papulajilla.

Vinkki: Kirjaa ylös, mitä papuja mihinkin säiliöön laitoit.

Kun olet täyttänyt säiliöt, voit nimetä papulajit.

Papulajien nimeäminen

Papusaäiliöt on alustavasti nimetty oikein kuvan mukaisesti, ja nimet tulevat näyttöön.



Kun nimeät papusaäiliöt uudelleen, ota huomioon seuraava:

- Anna lyhyitä nimiä (enint. 8 merkkiä)
- Jos haluat antaa kahdelle tai kaikille kolmelle papusaäiliölle saman nimen (jos käytät vain yhtä papulajia), ole tarkkana, että kirjoitat nimen joka kerta samalla tavalla.

- Anna haluamasi nimi papusaäiliölle Laji A ja kosketa Tallenna.
- Nimeä nyt muut kaksi papusaäiliötä.

Näyttöruutuun tulee jatka. Kohdistista nyt papulajit kahvijuomiin.

Papulajien kohdistaminen juomiin

Valittuna olevat kahvijuomat näkyvät väkäsellä merkittyinä.

- Valitse käytettävä papulaji.
- Valitse seuraavaksi ne kahvijuomat, joiden valmistukseen haluat käyttää äsken valitsemaasi papulajia.

- Valitse sitten seuraava papulaji, ja juomat, joiden valmistukseen haluat käyttää tätä papulajia.

Kaikki muut juomat, joita et valinnut edellä, valmistetaan kolmannesta papulajista.

Kahvinpapujärjestelmän määrittäminen on nyt valmis ja voit aloittaa juomien valmistuksen.

Kun käytät kahviautomaattia ensimmäistä kertaa, kaada kaksi ensimmäistä juoma-annosta pois. Keitinjärjestelmän tehdastarkastuksessa laitteistoon on voinut jäädä kahvin jäämiä.

Kahvipapujärjestelmä

Voit valmistaa kahvia tai espressoa kokonaisista paahdetuista kahvipavuista, jotka kahviautomaatti jauhaa erikseen kutakin kupillista varten.

Kahviautomaatissa on kolme papusäiliötä, joihin voit täyttää eri kahvipapula-jeja tai vaihtoehtoisesti voit laittaa samoja papuja joka säiliöön. Voit kohden-
taa eri papulajit mieltymystesi mukaisesti eri kahviuomiin. Voit myös luoda omia profiileja ja kohdistaa niiden kahvi-juomiin eri papulajeja kuin Mielen va-
kioprofiilissa.

Vaihtoehtoisesti voit valmistaa kahvijuo-
mia valmiiksi jauhetusta kahvista, (ks.
kappale Kahviuomien valmistus – Kah-
vijuoman valmistus kahvijauheesta).



Asiaton käyttö aiheuttaa jauha-
tuskoneiston vaurioitumisen vaaran.
Kahviautomaatti vaurioituu, jos täytät
kahvipapusäiliöihin nesteitä, jauhet-
tua kahvia tai sokerilla, toffeella tms.
esikäsiteltyjä kahvipapuja.
Myös raakakahvi (vihreät paahtamat-
tomat pavut) tai raakakahvia sisältä-
vät kahviseokset voivat vaurioittaa
jauhatuskoneistoa. Raakakahvipavut
ovat erittäin kovia ja sisältävät kos-
teutta. Ne voivat vaurioittaa kahviau-
tomaatin jauhatuskoneistoa jo ensim-
mäisellä käyttökerralla.
Täytä kahvipapusäiliö vain valmiiksi
paahdetuilla kahvipavuilla.


Vinkki: Jos haluat käyttää raakakahvia,
jauha pavut erillisellä pähkinöiden ja
siementen jauhamiseen tarkoitettulla
myllyllä. Niissä on yleensä pyörivä te-
rästerä. Laita sitten jauhettu raakakahvi
annos kerrallaan kahvijauhelokeroon ja
valmista haluamasi kahviuoma (ks.
kappale Kahviuomien valmistus – Kah-
vijuoman valmistus kahvijauheesta).

Jos valmistat kofeiinipitoisten kahvi-
juomien valmistuksen jälkeen kahvia
kofeiinittomista pavuista, jauhatusko-
neistossa tai keitinosassa voi vielä
olla kofeiinijäämiä.

Siksi ensimmäisessä kofeiinittomas-
sa kahviannoksessa voi olla jonkin
verran kofeiinia.

Kahvipapujärjestelmän asetusten muuttaminen (Kahvipapulajit)

Näyttöruudussa näkyy valikko Juomat.

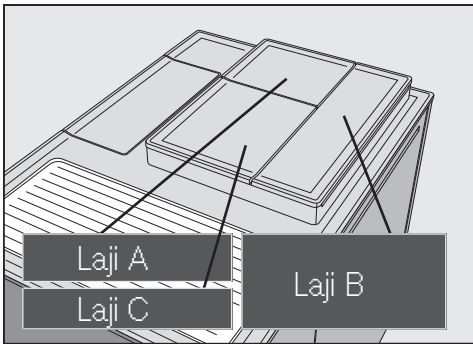
- Kosketa ↶.
- Kosketa Asetukset  ja sitten Kahvipapulajit.
- Valitse papulaji.

Nyt voit muuttaa nimeä tai papulajin kohdennusta juomiin.

Vinkki: Kun haluat vaihtaa johonkin kahviuomaan kohdennettua papulajia, voit tehdä sen myös valitsemalla Muuta paramet- rejä (ks. kappale Parametrit – Papulajit).

Papulajien nimen muuttaminen

Papusäiliöt on alustavasti nimetty oikeiden kuvien mukaisesti, ja nimet tulevat näyttöön.



Kun nimeät papusäiliöt uudelleen, ota huomioon seuraava:

- Anna lyhyitä nimiä (enint. 8 merkkiä)

- Jos haluat antaa kahdelle tai kaikille kolmelle papusäiliölle saman nimen (jos käytät vain yhtä papulajia), ole tarkkana, että kirjoitat nimen joka kerta samalla tavalla.

- Kosketa Muuta nimi.

Näppäimistö avautuu näyttöruutuun.

- Anna haluamasi nimi ja kosketa Tallenna.

Jos nimeät aiemmin keskenään samanimiset papulajit nyt eri nimillä, kahvilajit, joiden nimi muuttuu, on kohdennettava uudelleen kahviuomiin.

Papulajien kohdennuksen muuttaminen

Jos olet Miele-profiilin (vakio) lisäksi luonut omia profiileja, voit kohdentaa niiden yksittäisiin kahviuomiin eri papulajia kuin vakioprofiilissa.

- Kosketa Muuta järjestys.

Jos olet luonut yhden tai useamman profiilin ja tallentanut niihin vähintään 1 kahviuoman, valitse ensin profiili.

- Valitse profiili, jonka juomien papulajia haluat muuttaa.

Kaikki kahviuomat tulevat näkyviin. Juomat, joihin on kohdennettu jokin papulaji näkyvät väkäsellä merkittynä.

- Muuta papulajien kohdennusta haluamallasi tavalla ja kosketa OK.

Vinkki: Jos valitset kaikki, kaikki kahviuomat tulevat merkityiksi, etkä voi valita haluamiasi erikseen.

Kahvipapujärjestelmä

Ellet kohdenna kahviuomiin mitään papulajia, laite kysyy joka juomanvalmistuksen yhteydessä, mitä papulajia haluat käyttää.

Vesisäiliön täyttäminen

⚠ Veteen muodostuvat bakteerit aiheuttavat terveysvaaran.

Jos vesi seisoo pitkään vesisäiliössä, siihen voi alkaa muodostua bakteereja, mitkä voivat aiheuttaa haittaa terveydelle.

Vaihda vesisäiliön vesi **päivittäin**.

⚠ Asiaton käyttö aiheuttaa laitteen vaurioitumisen vaaran.

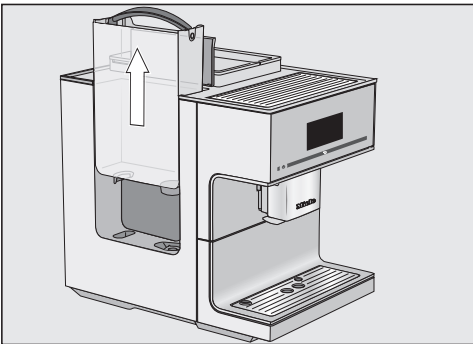
Kuuma tai lämmin vesi sekä muut nesteet kuin raikas vesi saattavat vahingoittaa kahviautomaattia.

Hiilihapotettu vesi puolestaan aiheuttaa laitteeseen nopeasti liian suuria kalkkikertymiä.

Täytä vesisäiliöön vain kylmää, raikasta vesijohtovettä.

Jos vesisäiliö ei ole kunnolla paikallaan, vaan se jää esim. vähän liian korkealle tai vinoon, vettä voi vuotaa säiliön poistoventtiiliin kautta.

Varmista, ettei vesisäiliön alusta ole likainen. Puhdista vesisäiliön alusta tarvittaessa.



- Avaa kahviautomaatin vasemmalla sivulla oleva luukku.
- Irrota vesisäiliö nostamalla sitä kahvastaan ylöspäin.
- Täytä vesisäiliö raikkaalla kylmällä vedellä "max"-merkintään saakka.
- Aseta vesisäiliö paikalleen ja sulje luukku.

Laitteen virran kytkeminen päälle ja pois päältä

Kahviautomaatin kytkeminen päälle

- Kosketa virtakytkintä ①.

Laitte kuumenee ja huuhtelee putket. Keskusyksiköstä valuu kuumaa vettä.

Nyt voit valmistaa juomia.

Jos kahviautomaatti oli jo käyttölämpötilassa, putkien huuhtelu jää pois.

Kahviautomaattiin muodostuu juomanvalmistuksen ja hoito-ohjelmien aikana kosteutta. Sen sisäinen tuuletin siirtää kosteuden laitteen ulkopuolelle. Tuuletin käy juomanvalmistuksen aikana ja tarvittaessa myös sen jälkeen niin kauan, kunnes kosteus laitteen sisällä on laskenut alle tietyn rajan. Laitteesta kuuluu tällöin hurinaa.

Kahviautomaatin virran kytkeminen pois päältä

- Kosketa virtakytkintä ①.

Jos olet valmistanut juomia, kahviautomaatti huuhtelee putkistot automaattisesti ennen pois päältä kytkeytymistä.

Jos et aio käyttää laitetta pitkään aikaan

Jos et aio käyttää kahviautomaattia pitkään aikaan esim. loman aikana:

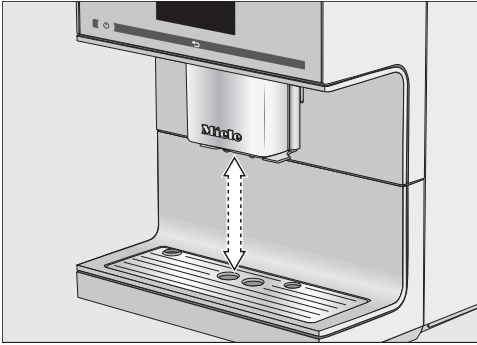
- Tyhjennä tippakaukalo, käytetyn kahvinporon säiliö ja vesisäiliö.
- Puhdista kaikki osat, myös keitinyksikkö huolellisesti.
- Kytke laite tarvittaessa irti sähköverkosta vetämällä pistotulppa pistoraasiasta.

Asettamasi kellonaika pysyy laitteen muistissa enintään kymmenen päivää, minkä jälkeen aika on asetettava uudelleen. Ajastinasetukset, profiilit yms. pysyvät laitteen muistissa.

Keskusyksikön korkeudensäätö

Kahviautomaatin keskusyksikön korkeutta **ei** voi säätää käsin.

Keskusyksikkö liikkuu ennen juomanvalmistusta alaspäin ja pysähtyy kupintunnistimen ansiosta juuri oikeaan kohtaan käytettävien kuppien tai lasien korkeuden mukaan.




Halutessasi voit kytkeä korkeudensäädön pois päältä. Tällöin keskusyksikkö pysyy juomanvalmistuksen aikana yläasennossa. Hoito-ohjelmien aikana keskusyksikkö laskeutuu astian korkeudelle tai huoltoasentoon.

Vinkki: Aja keskusyksikkö huoltoasentoon koskettamalla kolmen sekunnin ajan painiketta ↵.

Kun kahviautomaatti on kytketty pois päältä, voit irrottaa keskusyksikön osat puhdistusta varten milloin tahansa. Keskusyksikkö on tällöin keskiasennossa.

Korkeudensäädön kytkeminen päälle ja pois päältä

Näyttöruidussa näkyy valikko Juomat.

- Kosketa ↵.
- Kosketa Asetukset .
- Valitse Keskusyksikön korkeuden säätö.
- Valitse haluamasi vaihtoehto kytkeäksesi korkeudensäädön päälle tai pois päältä.
- Kosketa OK.

Asetus tallentuu.

Astianlämmitys



Riittämätön ilmanvaihto aiheuttaa ylikuumenemisvaaran.

Kahviautomaatti voi kuumentua, jos ilma ei pääse riittävän hyvin kiertämään sen ympärillä.

Älä estä ilmankiertoa esim. peittämällä kupinlämmittimen päällä olevia astioita pyyheliinalla.

Espresson ja muiden kahviuomien maku kehittyä paremmaksi ja säilyä pitempään, kun käytät esilämmitettyjä kuppeja.

Kupin lämmitys on erittäin olennaista silloin, kun valmistettava kahviannos on pieni ja kuppi paksua posliinia.

Voit esilämmittää kahvikupit ja -lasit kahviautomaatin päällä olevan kupinlämmittimen päällä.

Kupinlämmitin on aina päällä, kun kahviautomaatti on kytketty päälle.

Kupinlämmittimen kytkeminen päälle tai pois päältä

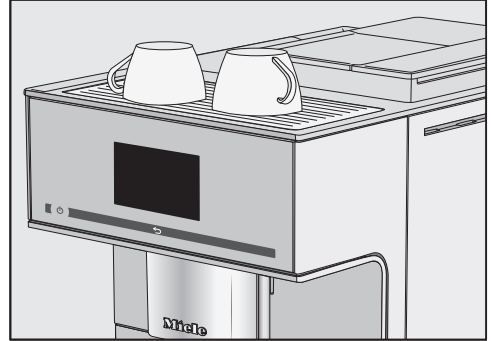
Näyttörudussa näkyy valikko Juomat.

- Kosketa ↶.
- Valitse Asetukset ja sitten Kupinlämmitys.
- Valitse haluamasi asetus kytkeäksesi astianlämmityksen päälle tai pois päältä.
- Kosketa OK.

Asetus tallentuu.

Tehdasasetuksena kupinlämmitin on kytketty pois päältä.

Kuppien esilämmitys



- Asettele kupit tai lasit kahviautomaatin astianlämmittimen päälle.

Kahviuomien valmistus

Voit valmistaa kahviautomaatilla seuraavia kahviuomia, jotka eivät sisällä maitoa:

- **Ristretto** on vahva ja intensiivinen espresso. Siinä on sama määrä kahvijauhetta kuin espressossa, mutta reilusti vähemmän vettä.
- **Espresso** ☐ on vahva, aromikas kahviuoma, jonka päällä on tiivis hasselpähkinän värinen vaahokerros, eli crema.
Käytä espresson valmistukseen espressopaahdettuja kahvipapuja.
- **Kahvissa** ☐ on enemmän vettä kuin espressossa ja se valmistetaan erilaisesta paahdosta.
Käytä kahvin valmistukseen sopivaa paahtoa.
- **Caffè lungo** sisältää vielä enemmän vettä.
- **Long black** valmistetaan kuumasta vedestä ja kahdesta annoksesta espressoa.
- **Caffè Americano** sisältää espressoa ja kuumaa vettä. Laite valmistaa ensin espresson ja täyttää sitten kupin kuumalla vedellä.

⚠ Palovamman vaara ulostuloputkien lähettyvillä!

Laitteen tuottamat nesteet ja höyry ovat erittäin kuumia ja voivat aiheuttaa palovammoja.

Älä pidä mitään kehoasi osia ulostuloputkiston alla, kun laitteesta tulee kuumia nesteitä tai höyryä.

Älä koske laitteen kuumiin osiin.

Kahviuoman valmistus

Nuolipainikkeella > saat näkyviin ja voit valita muita juomia.

Näyttöruudussa näkyy valikko Juomat.



- Aseta kahvikuppi ulostuloputkien alle.
- Kosketa haluamasi kahviuoman nimeä tai symbolia.

Juomanvalmistus käynnistyy.

Valmistuksen keskeyttäminen

- Kosketa Seis tai Lopeta.

Kahvijuomien valmistus

Doubleshot

Jos haluat erityisen vahvan, aromaattisen kahvijuoman, valitse toiminto Doubleshot. Siinä laite jauhaa kahvinvalmistuksen puolivälissä uuden papuannoksen ja suodattaa lopun kahvin siitä.

Doubleshot näkyy näyttöruudussa juomanvalmistuksen ajan. Toiminnon voi valita kaikkiin kahvijuomiin, paitsi ristrettoon ja long blackiin.

Kahvijuoman valmistus Doubleshot-toiminnolla

Näyttöruudussa näkyy valikko Juomat.

- Aseta kahvikuppi ulostuloputkien alle.
- Valitse kahvijuoma.

Juomanvalmistus alkaa ja näyttöruudun alarivillä näkyy:



- Kosketa Doubleshot.

Laite jauhaa ja suodattaa kahvipapuja kaksi kertaa.

Kahden annoksen ☐ valmistus

Tupla-annostoiminnolla ☐ voit valmistaa samanaikaisesti kaksi annosta kahvia.



- Aseta yksi kuppi kummankin ulostuloputken alle.
- Kosketa ☐.
- Valitse juoma.

Laite valmistaa kaksi kupillista valitsemaasi juomaa.

Kahvikannu: Useamman kupillisen valmistaminen peräjälkeen

Toiminnolla Kahvikannu voit valmistaa kahvia monta kupillista peräkkäin (enintään 1 litran) esim. kahvikannuun. Tällä tavalla voit valmistaa kerrallaan jopa kahdeksan kupillista.

Näyttöruudussa näkyy valikko Juomat.

Voit käyttää toimintoa Kahvikannu kaksi kertaa peräkkäin. Sen jälkeen kahviuutomaatin on jäähdyttävä tunnin verran, jotta laite ei vahingoitu.

- Aseta riittävän suuri astia ulostuloputkien alle.
- Valitse Kahvikannu.
- Valitse haluamasi kuppimäärä (3–8).
- Noudata näyttöruudussa näkyviä ohjeita.

Jokainen kahviannos jauhetaan, haudutetaan ja valutetaan yksitellen. Näyttöruudusta näet, mikä vaihe kulloinkin on meneillään.

Kahvikannu-toiminnon keskeyttäminen

Voit keskeyttää juomanvalmistuksen milloin tahansa:

- Kosketa Lopeta.

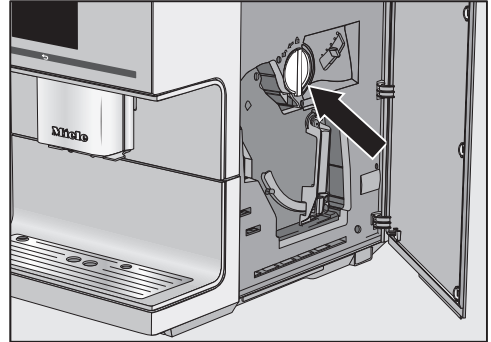
Kahviuoman valmistus kahvijauheesta

Voit valmistaa kahviuomia myös valmiiksi jauhetusta kahvista. Näin voit esim. valmistaa kofeiinitonta kahvia, vaikka kahvipapusaaliössä olisikin kofeiinipitoista kahvia.

Laita tätä varten kahvijauhetta kahvijauhelokeroon. Kahviautomaatti käyttää annostelemasi kahvijauhemäärän kokonaan seuraavan kahviuoman valmistamiseen.

Voit valmistaa kahvijauheesta vain **yhden** kahvi- tai espressoannoksen kerrallaan.

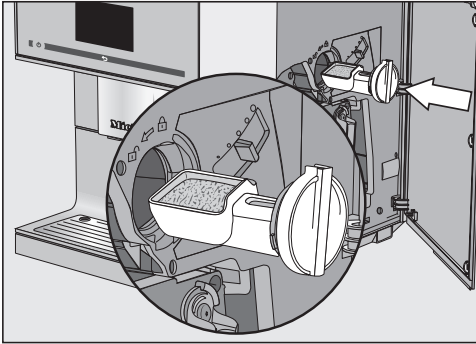
Kahvijauhesäiliön täyttäminen



Laitteen kahvijauhelokero toimii samalla kahvilusikkana.

- Avaa laitteen luukku.
- Irrota kahvijauhelokero (lusikka) kiertämällä kahvaa vasemmalle (ks. nuoli).

Kahviuomien valmistus



- Ota kahvijauhetta kahvilusikkaan. Työnnä kahvijauhelokero vaaka-asennossa kahvijauhekuiluun.

Täytä kahvijauhekuiluun enint. **2** tasapäistä kahvilusikkallista kahvijauhetta, muuten keitinyksikkö voi mennä tukkoon.

- Kierrä kahvaa oikealle kaataaksesi kahvijauheen lokerosta kahvijauhekuiluun ja sulkeaksesi kuilun.
- Sulje laitteen luukku.

Näyttöruutuun ilmestyy Valmistetaanko suodatinkahvia?.

Kahviuoman valmistus kahvijauheesta

- Kosketa kyllä.
- Nyt voit valita, minkä kahviuoman haluat kahvijauheesta valmistaa.
- Aseta kahvikuppi ulostuloputkien alle.
 - Valitse juoma.

Laite valmistaa valitsemasi kahviuoman.

Jos valitset ei, laite tyhjentää kahvijauheen käytetyn kahvinporon säiliöön ja huuhtelee putkistot.


Maitoa sisältävien kahvijuomien valmistus

Voit valmistaa kahviautomaatilla seuraavia maitokahvijuomia:

- **Cappuccino** ☞ sisältää kaksi kolmannesta maitovaahtoa ja kolmanneksen espressoa.
- **Latte macchiato** ☞ sisältää kolmanneksen kuumaa maitoa, kolmanneksen maitovaahtoa ja kolmanneksen espressoa.
- **Caffè Latte** valmistetaan kahvista ja kuumasta maidosta.
- **Cappuccino italiano** sisältää saman verran maitovaahtoa ja espressoa kuin tavallinen cappuccino. Erona on, että espresso valmistetaan ensin ja maitovahto tulee vasta sen päälle.
- **Espresso macchiato** on espressoa, jonka päällä on pieni maitovahtokuppu. Käytä kuppia, jonka tilavuus on vähintään 100 ml.
- **Flat white** on iso cappuccino: Paljon espressoa ja reilusti maitovaahtoa.
- **Café au lait** on espressoa, jossa on hieman kuumaa maitoa.

Lisäksi voit valmistaa pelkkää **kuumaa maitoa** ja **maitovaahtoa**.

Vinkki: Saat koostumukseltaan täydellistä maitovaahtoa, kun käytät kylmää lehmänmaitoa (< 10 °C), jonka proteiinipitoisuus on vähintään kolme. Rasvapitoisuuden voit valita omien mieltymystesi mukaisesti. Täysmaitoa (rasvaa vähint. 3,5 %) käytettäessä maitovaahdosta tulee vähän kermäisempää.

 Palovamman vaara ulostuloputkien lähettyvillä!

Laitteen tuottamat nesteet ja höyry ovat erittäin kuumia ja voivat aiheuttaa palovammoja.

Älä pidä mitään kehoosi osia ulostuloputkiston alla, kun laitteesta tulee kuumia nesteitä tai höyryä.

Älä koske laitteen kuumiin osiin.

Sokeripitoiset lisäaineet tarttuvat maitoputkistoon.

Käytä vain maitoa, johon ei ole lisätty mitään.

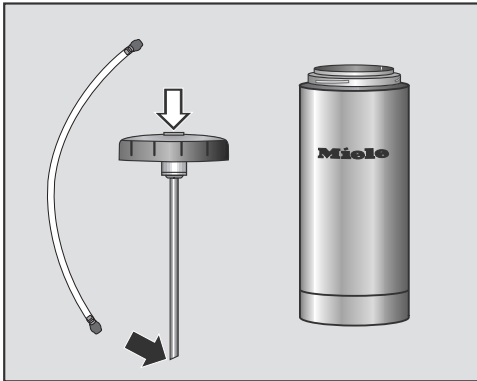
Lämmitysvaiheen päätyttyä keskusyksikkö lämmittää imemänsä maidon höyryllä ja valmistaa tarvittaessa maitovaahdon ilman avulla.

Ellet ole valmistanut maitoa sisältäviä juomia vähään aikaan, huuhtele maitoputki ennen juoman valmistusta.

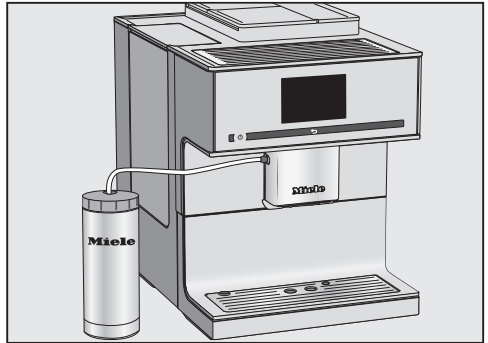
Maitoa sisältävien kahvijuomien valmistus

Maitosäiliön valmistelu

Teräksisessä maitosäiliössä maito säilyy kylmänä pitempään. Kunnan maitovaahtoa saat vain kylmästä (< 10 °C) maidosta.



- Työnnä teräksinen imuputki kanteen sisältäpäin. Varmista, että imuputken viisto pää tulee alaspäin.
- Täytä maitosäiliö siten, että se jää noin 2 cm vajaaksi. Sulje maitosäiliön kansi.
- Työnnä maitoletku ylhäältäpäin kanteen. Varmista, että liitäntäkappale napsahtaa paikalleen.



- Aseta maitosäiliö kahviolettautomaatin viereen. Työnnä maitoletkun toinen pää keskusyksikön liitäntään.

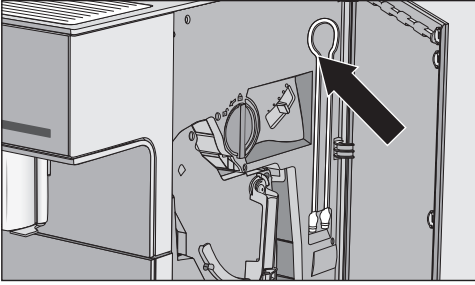
Kun keskusyksikkö on yläasennossa, letkun liittäminen on hankalaa.

Voit siirtää keskusyksikön maitoletkun liittämistä varten huoltoasentoon seuraavasti:

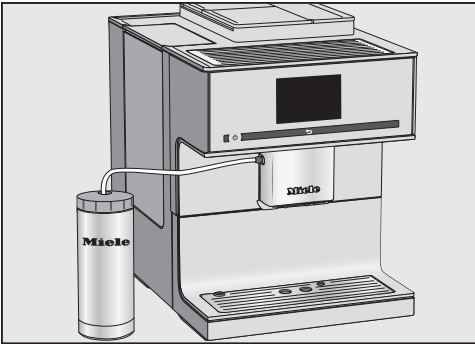
- kosketa kolmen sekunnin ajan painiketta ↶.
- Kosketa OK, niin keskusyksikkö siirtyy pois huoltoasennosta.

Maitoa sisältävien kahvijuomien valmistus

Maidon ottaminen suoraan maitopurkista tai muusta myyntipakkauksesta



Voit säilyttää maitoletkua laitteen takana.



- Työnnä maitoletkun toinen pää keskusyksikön liitántään.
- Aseta maitoastia kahviautomaatin viereen.
- Ripusta maitoletku maitoastiaan. Varmista, että letkun pää uppoaa riittävän syväälle maitoon.

Maitoa sisältävien juomien valmistus

Maitoputki on liitetty keskusyksikköön ja putken toinen pää on upotettu riittävän syväälle kylmään maitoon. Valikko Juomat on näkyvissä.

- Aseta ulostuloputken alle sopiva astia.
- Valitse juoma.

Juomanvalmistus käynnistyy.

Valmistuksen keskeyttäminen


Voit keskeyttää yksittäisten juomien syötön milloin vain, esimerkiksi, jos huomaat, että kuppi on liian pieni.

Juoman yhden ainesosan valmistuksen keskeytys

- Kosketa Seis.

Koko juomanvalmistuksen keskeytys

- Kosketa Lopeta.

 Palovamman vaara, kun työskentelet kuumavesiputken ääressä!

Laitteen tuottamat nesteet ja höyry ovat erittäin kuumia ja voivat aiheuttaa palovammoja.

Älä pidä mitään kehosi osia ulostulo-putkiston alla, kun laitteesta tulee kuumia nesteitä tai höyryä.

Älä koske laitteen kuumiin osiin.

Tätä laitetta ei ole tarkoitettu kaupalliseen tai tieteelliseen käyttöön. Lämpötilat ovat noin-arvoja ja ne voivat vaihdella ympäristöolojen mukaan.

Teetä valmistaessasi voit valita kullekin teelaadulle parhaiten sopivan lämpötilan:

- **Vihreä tee** n. 80 °C
- **Yrttitee** n. 90 °C
- **Hedelmätee** n. 90 °C
- **Musta tee** n. 90 °C

Laitteesta tulee valitsemaasi teelaatuun sopivaa vettä.

Lämpötilat on säädetty Mielen suositusten mukaisesti mustan ja vihreän teen, tai yrtti- ja hedelmäteen valmistusta varten.

Noudata teepakkauksen ohjeita.

Käytetyn veden laatu vaikuttaa teen makuun. Mitä pehmeämpi vesi, sitä paremmin teen aromit tulevat esiin.

Valmista tee oman makusi mukaan irtoteestä, teeseoksista tai teepusseista.

Teen määrä ja hautumisaika vaihtelevat teelaadun mukaan. Noudata teepakkauksen ohjeita tai teen ostaessasi saa-

miasi neuvoja. Voit säätää laitteen valmistaman kuumien veden määrää teelaadun ja käyttämäsi kupin mukaan (ks. kappale Juoman määrä).

Vinkki: Säilytä teetä mahdollisimman pimeässä ja kuivassa paikassa, tiiviisti suljetussa rasiassa. Osta teetä vain pieniä määriä kerrallaan, etteivät aromit pääse haihtumaan.

TeaTimer


Kun valmistat teeveden, voit samalla käynnistää TeaTimer-hälytyskellon. Se on asetettu hälyttämään, kun tee on hautunut 2 minuuttia. Voit muuttaa tätä haututusaikaa omien mieltymystesi mukaiseksi (1:00–23:59 minuutin välillä).

Voit käynnistää TeaTimer-hälytyskellon kahdesti peräkkäin.

Voit käyttää kahviautomaattia normaaliin tapaan TeaTimerin käydessä. Kun asetettu haututusaika on kulunut, laitteesta kuuluu merkkiäni.

Jos olet ottanut laitteen merkkiäännet pois käytöstä, merkkiääntä ei kuulu eikä saa tietää, että haututusaika on kulunut.

TeaTimer-hälytyksen ottaminen käyttöön ja pois käytöstä

Näyttörudussa näkyy valikko Asetukset .

■ Valitse Ajustin ja sitten TeaTimer.

- **päällä:** Teevedenvalmistuksen aikana näytössä näkyy TeaTimer. Voit käynnistää TeaTimer-hälytyskellon, kun laite on valmistanut teeveden.

– pois päältä: TeaTimer-toimintoa ei näy näytössä.

- Valitse haluamasi asetus ja vahvista se valitsemalla OK.

Teen valmistus

Kuumavesiputki sijaitsee keskusyksikön oikeassa reunassa.

Nuolipainikkeella > saat näkyviin ja voit valita teelaadun. Eri teelaadut näkyvät juomavalikossa vaihtoehdon Maitovaah-to jälkeen.

Näyttöröudussa näkyy valikko Juomat.

- Laita irtoteetä teesiivilään tai teesuo-dattimeen tai ota teepussi esiin.
- Aseta siivilä, suodatin tai teepussi teekuppiin.



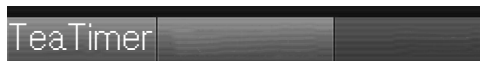
- Aseta teekuppi kuumavesiputken alle.
- Valitse teelaatu näyttöröudusta.

Laitte valuttaa kuumaa vettä kuppiin.

Jos olet ottanut TeaTimer-hälytyskellon käyttöön, voit nyt käynnistää sen, niin laite ilmoittaa, milloin tee on hautunut tarpeeksi.

TeaTimer-hälytyskellon käynnistys

Näyttöröudussa alhaalla vasemmalla näkyy TeaTimer.



- Kosketa TeaTimer.

TeaTimer näkyy nyt merkittynä. Näkyviin tulee näppäimistö ja esiasetettu haudutusaika.

- Muuta aikaa halutessasi ja kosketa OK.

Kun asetettu haudutusaika on kulunut, laitteesta kuuluu merkkiäänä.

- Poista teelehdet tai teepussi kupista.

Teenvalmistuksen keskeyttäminen

- Kosketa Seis tai Lopeta.

Teekannu: Useamman kupillisen valmistaminen peräjälkeen

Toiminnolla Teekannu voit valmistaa teetä automaattisesti monta kupillista peräkkäin (enintään 1 l) esim. teekannuun. Tällä tavalla voit valmistaa kerrallaan jopa kahdeksan kupillista.

Näyttöröudussa näkyy valikko Juomat.

- Aseta teesiivilä, suodatin tai teepusseja riittävän suureen teekannuun.
- Aseta teekannu kuumavesiputkien alle.
- Valitse Teekannu.
- Valitse teelaatu.
- Valitse haluamasi kuppimäärä (3–8).

Tee

- Noudata näyttöruudussa näkyviä ohjeita.

Laite täyttää teekannun. Näyttöruudusta näet, mikä vaihe kulloinkin on meneillään.

Voit keskeyttää juomanvalmistuksen milloin tahansa:

- Kosketa Lopeta.

! Palovamman vaara, kun työskentelet kuumavesiputken ääressä!

Laitteen tuottamat nesteet ja höyry ovat erittäin kuumia ja voivat aiheuttaa palovammoja.

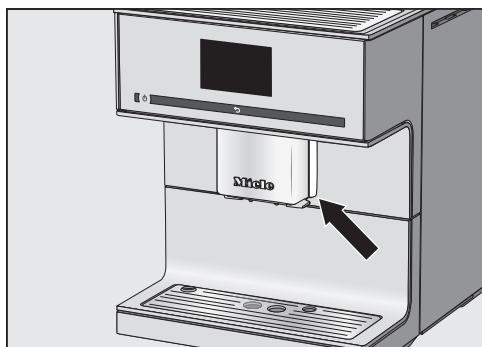
Älä pidä mitään kehosi osia ulostulo-putkiston alla, kun laitteesta tulee kuumia nesteitä tai höyryä.

Älä koske laitteen kuumiin osiin.

Laitteen valmistaman kuuman veden lämpötila on n. 90 °C.

Voit säätää laitteen valmistaman kuuman veden määrää käyttämäsi kupin mukaan (ks. kappale Juoman määrä).

Näyttörüudussa näkyy valikko Juomat.



- Aseta kuumavesiputkien alle sopiva astia.
- Valitse Kuuma vesi.

Juomanvalmistus käynnistyy.

Valmistuksen keskeyttäminen

- Kosketa Seis tai Lopeta.

Parametrit

Voit muuttaa seuraavia parametrejä joista kahviuomaa varten erikseen:

- Jauhatusmäärä
- Veden lämpötila
- Esihaudutus
- Papulaji

Juomaparametrien muuttaminen

Näyttörudussa näkyy valikko Juomat.

- Valitse Muokkaa.
- Kosketa Muuta juoma.
- Valitse juoma.

Nyt voit muuttaa juoman määrää (ks. kappale Juoma määrä) tai juomaparametrejä.

- Kosketa Juomaparametrit.
- Valitse Jauhatusmäärä, Haudutuslämpötila, Esihaudutus tai Kahvipapulaji.
- Valitse haluamasi asetus ja kosketa OK.

Juomaparametrien luettelo tulee näkyviin.

- Tallenna muuttamasi asetukset koskettamalla uudelleen OK.

Jauhatusmäärä

Kahviautomaatti voi jauhaa ja käyttää yhden kupillisen valmistukseen 7,5–12,5 g kahvipapuja. Mitä suurempi määrä kahvia jauhetaan, sitä vahvempaa kahviuomasta tulee.

Tunnistat seuraavista tekijöistä, milloin jauhatusmäärää kannattaa muuttaa:

Jauhatusmäärä on **liian pieni**, kun

- espresso tai kahvi valuu kuppiin erittäin nopeasti,
- crema on hyvin vaaleaa eikä kestä kauan,
- espresso tai kahvi maistuu laihalta.

Lisää jauhatusmäärää, niin laite käyttää enemmän kahvia kuppia kohti.

Jauhatusmäärä on **liian suuri**, kun

- espresso tai kahvi valuu kuppiin vain tipoitain,
- crema on tummanruskeaa,
- espresso tai kahvi maistuu kitkerältä.

Vähennä jauhatusmäärää, niin laite käyttää vähemmän kahvia kuppia kohti.

Veden lämpötila

Mikä veden lämpötila on ihanteellisin? Siihen vaikuttavat seuraavat tekijät:

- käytetyn kahvin laatu,
- se, valmistatko espressoa vai kahvia, sekä
- paikallinen ilmanpaine.

Vinkki: Kaikki kahvilaadut eivät siedä korkeita lämpötiloja. Jotkin kahvilaadut reagoivat kuumiin lämpötiloihin niin herkästi, että creman muodostus ja kahvin maku saattavat heikentyä.

Kahvijauheen esihaudutus

Kun esihaudutus on kytketty päälle, laite kostuttaa kahvin jauhatuksen jälkeen pienellä määrällä kuumaa vettä. Hetken kuluttua loput vedestä painetaan kostutetun kahvijauheen läpi paineella. Tällä tavoin kahvista irtoaa enemmän aro-miaineita.

Voit valita lyhyen tai pitkän esihaudutusajan tai kytkeä "Esihaudutus"-toiminnon kokonaan pois päältä.

Tehdasasetuksena "Esihaudutus" on kytketty pois päältä.

Papulaji

Voit tarkistaa, mikä papulaji on kohdenettu kyseiseen juomaan ja muuttaa sitä.

Jauhatuskarkeus

Kun jauhatuskarkeus on oikea, kahvi tai espresso valuu tasaisesti kuppiin ja kahvin pintaan muodostuu hieno crema. Ihanteellinen crema on hasselpähkinän värinen.

Laite käyttää valitsemaasi jauhatuskarkeutta kaikkien kahvijuomien valmistuksessa.

Tunnistat seuraavista tekijöistä, milloin jauhatuskarkeutta kannattaa muuttaa.

Jauhatuskarkeus on säädetty liian **karkeaksi**, kun

- espresso tai kahvi valuu kuppiin erittäin nopeasti,
- crema on hyvin vaaleaa eikä kestä kauan.

Pienennä tällöin jauhatuskarkeutta, jolloin laite jauhaa kahvipavut hienommiksi.

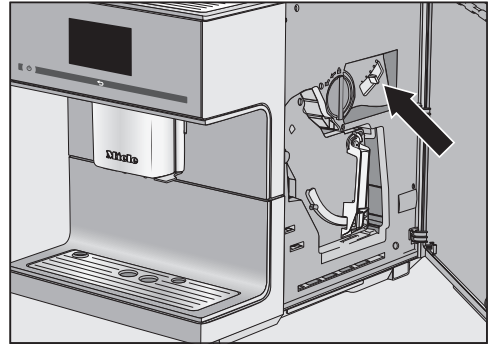
Jauhatuskarkeus on säädetty liian **hienoksi**, kun

- espresso tai kahvi valuu kuppiin vain tipoittain,
- crema on tummanruskeaa.

Suurena tällöin jauhatuskarkeutta, jolloin laite jauhaa kahvipavut karkeammiksi.

Jauhatuskarkeuden säätö koskee kaikkia papulajeja.

- Avaa laitteen luukku.



- Työnnä jauhatuskarkeuden säätövipua enintään yhden karkeusasteen verran vasemmalle (hieno jauhatus) tai oikealle (karkea jauhatus).

- Sulje laitteen luukku.

- Valmista yksi kahvijuoma.

Jatka jauhatuskarkeuden säätämistä tarvittaessa.

Juoman määrä

Kahviuoman makuun vaikuttaa käyttämäsi kahvilaadun lisäksi myös käytetyn veden määrä.

Voit säätää kaikkiin kahviuomiin sekä kuumaan veteen ja eri teelaatuihin käytettävän veden määrää omien kuppiesi ja käyttämäsi kahvilaadun mukaisiksi. Käytettävän kahvijauheen määrä pysyy tällöin kuitenkin samana.

Maitoa sisältävissä juomissa voit muuttaa myös maidon ja maitovaahdon määrää. Voit muuttaa myös kuuman maidon ja maitovaahdon annoskokoja.

Muutettu juoman määrä tallentuu aina siihen profiiliin, joka on valittuna ohjelmoinnin aikana. Valittuna olevan profiilin nimi näkyy näyttöruudun vasemmassa ylänurkassa.

Jos vesisäiliö tyhjenee juoman määrän ohjelmoinnin aikana, ohjelmointi keskeytyy. Uusi juoman määrä ei tällöin tallennu.

Näyttöruudussa näkyy valikko Juomat.

- Aseta haluamasi kuppi keskusyksikön tai kuumavesiputkien alle.
- Valitse Muokkaa.
- Kosketa Muuta juoma.
- Valitse juoma ja kosketa Juoman määrä.

Jos valitset maidon tai teen, määrän ohjelmointi alkaa heti. Vaihtoehtoa Juoman määrä ei tarvitse hakea esiin erikseen.

Laite valmistaa juoman ja näyttöruutuun ilmestyy Tallenna heti, kun vähimmäismäärä juomaa on valmistettu.

- Kun kuppi tai astia on sopivan täysi, kosketa Tallenna.

Ellet keskeytä valmistusta itse ennen kuin mahdollinen enimmäismäärä juomaa on valmistettu, valmistus pysähtyy automaattisesti ja kyseinen määrä tallentuu juoman määräksi.

Jos haluat muuttaa maitoa tai kuumaa vettä sisältävien juomien juomamäärää, tallenna juoman kunkin ainesosan määrät erikseen.

Tästä lähtien kyseisen juoman koostumus ja määrä vastaavat tekemiäsi säätöjä.

Voit kumota kaikki juomamääriin ja yksittäisiin tai kaikkiin juomiin tekemäsi muutokset eli palauttaa juomien vakioasetukset (Tehdasasetukset) takaisin.

Näyttörüudussa näkyy valikko Juomat.

- Valitse Muokkaa.

Yhden juoman asetusten palauttaminen

- Kosketa Palauta juoma.

- Valitse juoma.

Näyttörüutuun ilmestyy Palautetaanko juoma tehdasasetuksiin?.

- Vahvista valitsemalla kyllä.

Kaikkien juomien asetusten palautus

- Kosketa Palauta kaikki juomat.

Näyttörüutuun ilmestyy Palautetaanko kaikki juomat tehdasasetuksiin?.

- Vahvista valitsemalla kyllä.

Profiilit

Voit Miele-juomavalikon (Miele-profiili) lisäksi luoda enintään 10 yksilöllistä profiilia, jotta kukin käyttäjä voi valmistaa oman makunsa ja mieltymystensä mukaisia juomia.

Voit määritellä jokaisen profiilin juomamäärät sekä kahvi- ja maitojuomien, kuuman veden ja teen asetukset erikseen.

Valittuna olevan profiilin nimi näkyy näyttöruudun vasemmassa ylänurkassa.

Käyttäjäprofiilin luominen

- Kosketa Profiilit.
- Kosketa Luo profiili.

Näppäimistö avautuu näyttöruutuun.

- Anna haluamasi nimi (enint. 8 merkkiä) ja kosketa Tallenna.

Profiili on nyt luotu. Nyt voit aloittaa juomien luomisen ja muokkaamisen (ks. kappale Profiilit: omien juomien luominen ja muokkaus).

Profiilit-valikon hakeminen esiin ja profiilin valinta

Näyttöruudussa näkyy valikko Juomat.

- Kosketa Profiilit.
- Valitse haluamasi profiili.

Nyt voit valmistaa kyseisen profiilin juomia, muuttaa yksittäisten juomien parametrejä tai muokata profiilia.

Profiilien muokkaaminen

Kun olet luonut vähintään yhden profiilin, voit valita vaihtoehdon Muokkaa alta jonkin seuraavista:

- **Muuta nimi**, kun haluat muuttaa jonkin profiilin nimeä.
- **Poista profiili**, kun haluat poistaa jonkin profiilin.
- **Vaihda profiili**, kun haluat määritellä, siirtyykö kahviautomaatti aina automaattisesti takaisin Miele-profiiliin vai jääkö se viimeksi valittuun käyttäjäprofiiliin.

- Valitse Muokkaa.

Nimen muuttaminen

- Kosketa Muuta nimi.
- Valitse haluamasi profiili.
- Muuta nimi haluamaksesi ja kosketa sitten Tallenna.

Muuttamasi profiiliniimi tallentuu laitteen muistiin.

Profiilin poistaminen

- Kosketa Poista profiili.
- Kosketa haluamaasi profiilia ja vahvista valintasi koskettamalla OK.

Profiili häviää.

Profiilin vaihtaminen

Voit ohjelmoida kahviautomaatin toimimaan siten, että se palaa automaattisesti Miele-profiiliin jokaisen juomanvalmistuksen tai päälle kytkemisen jälkeen, tai siten, että viimeksi valittu käyttäjäprofiili pysyy valittuna.

- Kosketa Vaihda profiili.

Nyt sinulla on kolme vaihtoehtoa:

- **Käsin**: Valittuna oleva profiili pysyy käytössä, kunnes valitset toisen käyttäjäprofiilin.

- **Jokaisen annoksen jälkeen:** Laitte vaihtaa takaisin Miele-vakioprofiiliin jokaisen valmistetun kahviannoksen jälkeen.
- **Käynnistettäessä:** Laitte siirtyy käynnistettäessä automaattisesti Miele-vakioprofiiliin riippumatta siitä, millä käyttäjäprofiililla laitetta on viimeksi käytetty.
- Valitse haluamasi vaihtoehto ja kosketa OK.

Profiilit: omien juomien luominen ja muokkaus

Voit tallentaa usein valmistamasi juomat, joiden asetuksia olet muokannut, omaan profiiliisi (ks. kappale Profiilit).

Lisäksi voit muuttaa juomien nimiä ja poistaa omasta profiilistasi juomat, joita et käytä. Voit tallentaa enintään kymmenen juomaa kullekin käyttäjäprofiilille.

Näyttöruudussa näkyy valikko Juomat. Hae ensin haluamasi profiili esiin:

- Kosketa Profiilit.
- Valitse haluamasi profiili.

Valittuna olevan profiilin nimi näkyy näyttöruudun vasemmassa ylänurkassa.

Juoman laatiminen

Voit muokata olemassa olevista juomisista uusia juomia.

- Kosketa Laadi juoma.
- Valitse jokin juoma.
- Muuta tämän juoman juomaparametrit ja määrä haluamaksesi.

Laite alkaa valmistaa juomaa ja voit tallentaa yksittäisten ainesosien määrät mieltymystesi mukaisesti.

- Anna uudelle juomalle nimi (enintään 8 merkkiä) ja kosketa Tallenna.

Uusi juoma tulee näkyviin valittuna olevaan profiiliin.

Juoman muuttaminen: Juoman määrän, juomaparametrien tai nimen muuttaminen

Haluamasi profiili ja siihen tallennetut juomat ovat näkyvissä.

- Valitse Muokkaa juomaa.
- Kosketa Muuta juoma.

- Valitse juoma.

Nyt voit säätää juoman määrää, juomaparametrejä tai muuttaa juoman nimen.

Juoman poistaminen

Haluamasi profiili ja siihen tallennetut juomat ovat näkyvissä.

- Valitse Muokkaa juomaa.
- Kosketa Poista juoma.
- Valitse haluamasi juoma ja kosketa OK.

Kyseinen valinta poistuu.

Näyttöruudussa näkyy valikko Juomat.

- Kosketa Profiilit.
- Valitse haluamasi profiili.

Valittuna olevan profiilin nimi näkyy näyttöruudun vasemmassa ylänurkassa. Nyt voit valmistaa haluamasi juoman.

- Aseta ulostuloputken alle sopiva astia.
- Valitse juoma.

Juomanvalmistus käynnistyy.

Asiantuntijatila

Asiantuntijatilassa voit juomanvalmistuksen aikana muuttaa juomamäärää. Asetus ei tallennu ja koskee siten vain kyseistä juomanvalmistusta.

Jos olet valinnut DoubleShot tai kaksi annosta ☞, asiantuntijatila ei ole käytössä.

Asiantuntijatilan kytkeminen päälle ja pois päältä

Näyttöruidussa näkyy valikko Juomat.

- Kosketa ↶.
- Valitse Asetukset ⚙ ja sen jälkeen Asiantuntijatila.
- Valitse asiantuntijatilan kytkeminen päälle tai pois päältä.
- Kosketa OK.

Kun asiantuntijatila on päällä, voit muuttaa juoman määrää juomanvalmistuksen aikana.

Asiantuntijatila: Juoman määrän muuttaminen

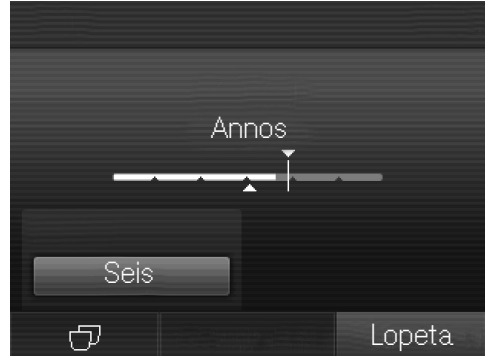
Näyttöruidussa näkyy valikko Juomat.

Voit muuttaa juoman määrää vain yksittäisten valmistusvaiheiden aikana.

Juomamäärän muuttaminen

- Valitse juoma.

Juomanvalmistus käynnistyy. Voit muuttaa kunkin ainesosan (esim. Latte macchiatossa kuuman maidon, maitovaahdon ja espresson) määrää erikseen niiden valmistuksen aikana.




- Kosketa palkkia ja siirrä osoitin (pieni kolmio) haluamaasi kohtaan.

Asetukset-valikon avulla voit muokata kahviautomaatin yksilöllisiä tarpeitasi vastaavaksi.

Joitakin Asetukset-valikon asetuksia kuvataan tässä käyttöohjeessa erikseen omissa kappaleissaan.

“Asetukset”-valikon avaaminen


Näyttöruudussa näkyy valikko Juomat.

- Kosketa ↵.
- Valitse Asetukset .

Nyt voit tarkistaa tai muuttaa asetuksia. Väri kertoo, mikä asetusta kulloinkin on valittuna.

Koskettamalla painiketta ↵ pääset valikon edelliselle tasolle.

Asetusten muuttaminen ja tallennus

Näyttöruudussa näkyy valikko Asetukset .

- Valitse valikon kohta, jonka asetuksia haluat muuttaa.
- Valitse haluamasi asetusta ja vahvista se valitsemalla OK.

Asetus tallentuu.

Asetukset

Taulukko mahdollisista asetuksista

Jokaisen kohdan tehdasasetus on merkitty tähdellä *.

Valikon kohta	Mahdolliset asetukset
Kieli 	deutsch, muita kieliä Maa
Kellonaika	Näyttö – päällä / pois päältä* / Virran poiskytkentä yöksi Ajan näyttötapa – 24 h* / 12 h (am/pm) Aseta
Päivämäärä	
Ajastin	Ajastin 1 – Aseta : Päälle klo / Pois päältä kun kulunut (0:20)* / Pois päältä klo – Viikonpäivät: maanantai / tiistai / keskiviikko / torstai / perjantai / lauantai / sunnuntai – Aktivoi : Päälle klo (kyllä / ei*) / Pois päältä klo (kyllä / ei*) Ajastin 2 – Aseta : Päälle klo / Pois päältä klo – Viikonpäivät: maanantai / tiistai / keskiviikko / torstai / perjantai / lauantai / sunnuntai – Aktivoi : Päälle klo (kyllä / ei*) / Pois päältä klo (kyllä / ei*) – TeaTimer (päällä / pois päältä*) – Ajastin Kalkinpoisto
Asiantuntijatila	päällä / pois päältä*
Energian-säästötila	päällä* / pois päältä


Valikon kohta	Mahdolliset asetukset
Valaistus	<p>Laite päällä</p> <ul style="list-style-type: none"> – Aseta kirkkaus <p>Laite pois päältä</p> <ul style="list-style-type: none"> – Kirkkaus / Pois päältä kun kulunut
Papulajit	<p>Papulaji A</p> <ul style="list-style-type: none"> – Muuta nimi – Muuta järjestys <p>Papulaji B</p> <ul style="list-style-type: none"> – Muuta nimi – Muuta järjestys <p>Papulaji C</p> <ul style="list-style-type: none"> – Muuta nimi – Muuta järjestys
Info	<p>Juoma-annoksia</p> <ul style="list-style-type: none"> – Annoksia yhteensä / Kahviannoksia yhteensä / Teeannoksia yhteensä / Espresso / ... <p>Annoksia ennen</p> <ul style="list-style-type: none"> – Kalkinpoisto / Keitinosan rasvanpoisto
Käytönesto	päällä / pois päältä*
Vedenkovuus	<p>pehmeä</p> <p>keskikova</p> <p>kova*</p> <p>erittäin kova</p>
Kirkkaus	Aseta kirkkaus
Äänen-voimakkuus	<p>Merkkiääni</p> <p>Painikeääni</p>
Kupinlämmitys	päällä / pois päältä*
Keskusyksikön korkeuden säätö	päällä* / pois päältä

Asetukset

Valikon kohta	Mahdolliset asetukset
Miele@home	Asenna kun Miele@home-yhteys on käytössä: <ul style="list-style-type: none">– Poista käytöstä (Aktivoi)– Asenna uudelleen– Yhteyden tila
kun Miele@home-yhteys on käytössä: Etäohjaus	päällä* / pois päältä
kun Miele@home-yhteys on käytössä: Etäpäivitys	päällä* / pois päältä
Huolto	Höyrystys (kyllä / ei) Messuasetus (päällä / pois päältä*)
Tehdasasetukset	Laiteasetukset <ul style="list-style-type: none">– Palautetaan / Ei palauteta Verkon konfigurointi <ul style="list-style-type: none">– Palautetaan / Ei palauteta

Kieli

Voit valita käyttömaan ja näyttöruudun tekstien kielen.

Vinkki: Jos olet vahingossa valinnut kielen, jota et ymmärrä, lipun merkki  osoittaa sinulle, mistä pääset takaisin valikon kohtaan Kieli.

Kellonaika

Voit määritellä ajan näyttötavan ja asettaa kellonajan.

Näyttö (kellonajan näyttö)

Valittavana ovat seuraavat vaihtoehdot:

- päällä: Kellonaika ja päiväys näkyvät näyttöruudussa aina, kun laite on pois päältä.
- pois päältä: Kellonaika ja päiväys eivät näy, kun laite on pois päältä.
- Virran poiskytkentä yöksi: Kellonaika ja päiväys näkyvät näyttöruudussa klo 5:00–23:00.

Kahviautomaatin energiankulutus vaihtelee valitsemasi kellonajan näyttötavan mukaan. Näyttöruudussa näkyy siitä kertova ilmoitus.

Ajan näyttötapa

Voit valita seuraavista:

- 24 tunnin kello (24 h)
- 12 tunnin kello (12 h (am/pm))

Ajan asettaminen

Aseta tunnit ja minuutit.

Jos olet liittänyt kahviautomaatin WLAN-verkkoon ja Miele@mobile-sovellukseen, Miele@mobile-sovellus synkronoi kellonajan oman aikavyöhykeesi aikaan.

Ajastin

Laitteessa on kaksi ajastinta, joissa on seuraavat toiminnot:

Kahviautomaatti

- kytkeytyy päälle joka päivä samaan aikaan, esim. aamulla aamiaista varten (Päälle klo),
- kytkeytyy pois päältä tiettyyn aikaan (Pois päältä klo),
- kytkeytyy pois päältä tietyn ajan kuluksi, jos mitään painiketta ei ole painettu eikä laitteella ole valmistettu juomia (Pois päältä kun kulunut, vain ajastimessa 1).

Voit asettaa ajastintoiminnot myös viikonpäiväkohtaisiksi.

Toimintojen Päälle klo ja Pois päältä klo käyttöä varten ajastin on aktivoitava ja toiminnolle on valittava vähintään yksi viikonpäivä.

Valitse ajastin

Voit valita seuraavista:

- Ajastin 1: Päälle klo, Pois päältä klo, Pois päältä kun kulunut
- Ajastin 2: Päälle klo, Pois päältä klo

Asetukset

Päälle klo

Jos käytönesto on kytketty päälle, kahviautomaatti **ei kytkeydy** päälle valittuna ajankohtana! Ajastinasetukset poistuvat käytöstä.

Jos kahviautomaatti kytkeytyy automaattisesti päälle **kolme** kertaa ajastin-toiminnolla Päälle klo niin, ettei laitteella valmisteta lainkaan juomia, laite lakkaa kytkeytymästä päälle automaattisesti. Tällä varmistetaan se, ettei kahviautomaatti kytkeydy päälle ollessasi pitkään poissa kotoa, esim. loman aikana. Ohjelmoidut ajat jäävät kuitenkin laitteen muistiin ja ne aktivoituvat uudelleen, kun laite kytketään päälle seuraavan kerran.

Pois päältä klo

Vaikka laitetta ei käytettäisi pitkään aikaan, ohjelmoimasi ajat jäävät kuitenkin laitteen muistiin ja aktivoituvat uudelleen, kun kytket laitteen päälle seuraavan kerran (ks. kohta Päälle klo).

Pois päältä kun kulunut

Toiminto Pois päältä kun kulunut on käytettävissä vain ajastimessa 1.

Jollet kosketa mitään painiketta etkä valmista juomia, kahviautomaatti kytkeytyy pois päältä automaattisesti 20 minuutin kuluttua energian säästämiseksi.

Voit muuttaa tätä asetusta ja ajastaa kahviautomaatin kytkeytymään pois päältä 20 minuutin – 9 tunnin kuluttua.

Viikonpäivien valinta

Valittuna oleva viikonpäivä näkyy väkellä merkittynä.

■ Valitse haluamasi viikonpäivä.

■ Kun olet valinnut kaikki haluamasi viikonpäivät, kosketa OK,

Ajastimen ottaminen käyttöön ja pois käytöstä

Kun olet valinnut kellonaikanäytön asetukseksi päällä tai Virran poiskytkentä yöksi:

Jos olet aktivoinut ajastimeen Päälle klo -toiminnon, näyttöruutuun ilmestyy 23:59 tuntia ennen valitsemaasi aikaa symboli ☺ sekä valitsemasi päällekytketymisaika.

Jos käytönesto on käytössä, et voi valita ajastustoimintoa Päälle klo.

Valitse haluamasi ajastustoiminto. Valitun ajastustoiminnon kohdalle ilmestyy väkänä .

Energiansäästötila

Energiansäästötilassa laite kuluttaa tavallista vähemmän energiaa.

Kun energiansäästötila on kytketty päälle, kahviautomaatti lämpenee erikseen jokaista juomanvalmistusta varten. Valmistus kestää tällöin vähän tavallista kauemmin.

Kun energiansäästötila ei ole käytössä, laite kuluttaa selkeästi enemmän energiaa. Laite kuumenee virran päälle kytkemisen jälkeen ensimmäisen juomanvalmistuksen yhteydessä ja pysyy sen jälkeen koko ajan kuumana, jolloin juomanvalmistus sujuu nopeasti, kun laitteen kuumenemiseen kuluu vähemmän aikaa.

Näyttöruudussa näkyy siitä kertova ilmoitus.

Valaistus

Voit valita seuraavista vaihtoehdoista:

- Kun laite on päällä, voit säätää valaistusta.
- Kun laite ei ole päällä, voit säätää valaistusta ja valita, milloin valaistus kytkeytyy pois päältä.

Kun kahviautomaatti on kytketty päälle, valaistus on päällä jonkin aikaa käytön jälkeen. Tätä aikaa ei voi muuttaa.

Vedenkovuus

Jos **et** ole asentanut kahviautomaattiin kalkinpoistopatruunaa, ja suoritat kalkinpoiston kalkinpoistotableteilla, määrittele vedenkovuus kahviautomaatin asetuksiin. Tällöin kehoitus kalkinpoistosta tulee näkyviin oikeaan aikaan.

Säädä kahviautomaatti käytettävän veden kovuusasteen mukaisesti, niin laite toimii moitteettomasti ja välttyt laitteen vahingoittumiselta.

Paikalliselta vesilaitokselta saat tietoa käyttämäsi vesijohtoveden kovuudesta.

Jos käytät pullotettua vettä, kuten kivennäisvettä, aseta vedenkovuus veden kalsiumpidoisuuden mukaan. Se on ilmoitettu pullon etiketissä milligrammoina litraa kohti (mg/l) Ca^{2+} tai miljoonasosina (ppm) (mg Ca^{2+} /l).

Käytä vain hiilihapottomia ja maustamattomia pullovesiä.

Vinkki: Jos vesijohtoveden kovuus on >21 °dH (3,7 mmol/l), suosittelemme pulloveden käyttöä (< 150 mg/l Ca^{2+}). Näin sinun ei tarvitse suorittaa kalkinpoistoa niin usein, ja säästät myös ympäristöä, kun et kuormita sitä kalkinpoistoaineilla.

Vedenkovuudeksi on tehtaalla säädetty kovuusaste 3.

Valittavanasi on neljä kovuusastetta:

°dH	mmol/l	ppm (mg/l CaCO_3)	Asetus*
0 – 8,4	0 – 1,5	0 – 150	pehmeä 1
8,4 – 14	1,5 – 2,5	150 – 250	keskikova 2
14 – 21	2,5 – 3,7	250 – 375	kova 3
> 21	$> 3,7$	> 375	erittäin kova 4

* Näyttöruudun kovuusasteet voivat poiketa käytömaan luokituksista. Käytä siksi **ehdottomasti** apuna taulukon arvoja, kun asetat vedenkovuutta.

Info (tietojen näyttö)

Valikon kohdassa **Info** voit tarkistaa valmistettujen annoksien määrän kunkin yksittäisen juoman osalta.

Lisäksi voit tarkistaa, kuinka monta juoma-annosta voit valmistaa ennen seuraavaa keitinosan rasvanpoistoa (Annoksia ennen).

Kun haluat palata edelliseen näyttöön, kosketa \leftarrow .

Kahviautomaatin lukitseminen (käytönesto)



Käytöneston avulla voit lukita kahviautomaatin siten, etteivät esim. lapset pääse käyttämään sitä ilman valvontaa.

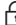
Asetukset

Käytöneston ottaminen käyttöön ja pois käytöstä

Jos käytönesto on kytketty päälle, Päälle klo -ajastinasetus ei toimi. Kahviautomaatti ei kytkeydy päälle valittuna ajankohtana.

Käytöneston kytkeminen pois käytöstä

Kun kosketat virtakytkintä , näyttöruutuun ilmestyy .

- Kosketa , kunnes näyttöruutuun ilmestyy kuittaus.

Kun kytket kahviautomaatin pois päältä seuraavan kerran, se lukittuu uudelleen.

Miele@home

Miele@home-kohdassa voi näkyä seuraavia vaihtoehtoja:

- Asenna: Tämä vaihtoehto tulee näkyviin vain, kun kahviautomaattia ei ole vielä yhdistetty WLAN-verkkoon tai kun Verkon konfigurointi on palautettu alkutilaan.
- Poista käytöstä* / Aktivoi*: WLAN-verkon asetukset pysyvät entisellään, mutta verkkoyhteys muodostetaan tai katkaistaan.
- Yhteyden tila*: Näyttöön tulee tietoja WLAN-yhteydestä. Nämä symbolit kertovat yhteyden signaalivoimakkuuden.
- Asenna uudelleen*: Nykyiset WLAN-verkon asetukset palautetaan alkutilaan. WLAN-yhteys muodostetaan uudestaan.

* tulee näkyviin, kun kahviautomaatti on yhdistetty WLAN-verkkoon

Kirkkaus

Voit säätää näyttöruudun kirkkautta segmenttipalkin avulla.

Äänenvoimakkuus

Voit säätää merkki- ja painikeäänten äänenvoimakkuutta segmenttipalkin avulla.

Huolto

Veden poisto höyryttämällä

Jos olet ottamassa kahviautomaattia pitkäksi aikaa pois käytöstä tai aiot siirtää/kuljettaa sen johonkin, poista vesi järjestelmästä höyryttämällä (ks. Laitteen kuljettaminen).

Messutoiminto

Tätä toimintoa ei tarvita yksityisessä kotikäytössä.

Messuasetus on tarkoitettu kahviautomaatin esittelyyn myymälöissä tai messuilla. Kun messutoiminto on valittuna, laitteen valaistus palaa, mutta laitteella ei voi valmistaa juomia eikä käynnistää mitään toimintoja.

Tehdasasetukset

Voit palauttaa kaikki kahviautomaatin asetuksiin tehdyt muutokset takaisin vakiomääriin eli tehdastoimitustilaan.

Kaikkien asetusten tehdasasetukset näet kappaleesta Taulukko mahdollisista asetuksista.

Laiteasetukset

Seuraavat asetukset **eivät** nollaudu tehdasasetustilaan:

- Valmistettujen juoma-annosten määrä ja laitteen tila (annoksia kalkinpoistoon, ... keitinosan rasvanpoistoon)
- Kieli
- Päivämäärä ja kellonaika
- Profiilit ja niihin tallennetut juomat (mutta juomiin kohdistetut papulajit nollautuvat.)

Ajastin Kalkinpoisto -ajaksi tulee 22:00.

Verkon konfigurointi

Nykyiset WLAN-verkon asetukset palautetaan alkutilaan.

Verkottaminen

Kahviautomaatissa on WLAN-valmius, joten sitä voidaan ohjata Miele@mobile-sovelluksella päätelaitella, kuten älypuhelimella tai tabletilla.

Noudata tämän käyttöohjeen turvallisuusohjeita ja varoituksia myös silloin, kun käytät kahviautomaattia Miele@mobile-sovelluksella.

Kun kahviautomaatti on yhdistetty WLAN-verkkoon, sen energiankulutus kasvaa, myös silloin, kun se on kytketty pois päältä

Verkottaminen (Miele@home)

Tehdasasetuksena verkotustoiminto on kytketty pois päältä.

Jotta voisit yhdistää kahviautomaatin WLAN-verkkoon, sinun on ensin asennettava Miele@mobile-sovellus johonkin mobiililaitteeseesi (esim. älypuheliin). Olet kirjautunut sovelluksen käyttäjättilillesi.

Miele@mobile-sovelluksen voit ladata automaattisesti sovelluskaupoista. Valitse omaan käyttöjärjestelmääsi sopiva sovellus.



- Varmista, että WLAN-verkon signaali on riittävän vahva kahviautomaatin sijoituspaikassa.

Näyttörudussa näkyy valikko **Asetukset**

- Valitse Miele@home ja sitten **Asenna**.

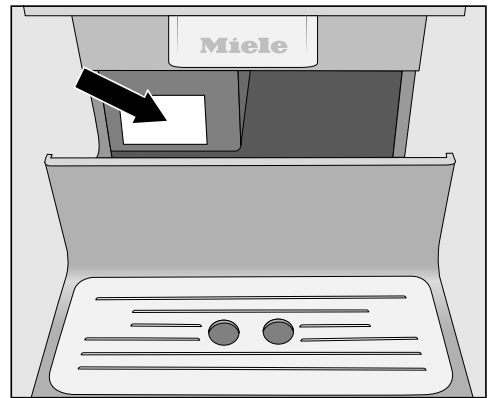
Nyt voit valita yhteydenmuodostustavan.

- App (sovelluksen avulla)
- WPS

Kahviautomaatin verkotus Miele@mobile-sovelluksen kautta

Tarvitset seuraavat tiedot:

- WLAN-verkon salasanan
- Kahviautomaatin salasanan



Kahviautomaatin salaisana on valmistusnumero. Löydät sen arvokilvestä.

Huomaa, että ensimmäinen syöttämäsi numero ei saa olla 0. Aloita nollan jälkeisellä numerolla. Esimerkiksi, jos valmistusnumero on 023423585, salaisana on 23423585.

- Valitse yhteydenmuodostustapa **App**.
- Käynnistä Miele@mobile-sovellus ja noudata sen ohjeita.

Kun kahviautomaatti on yhdistetty WLAN-verkkoon, näyttöön tulee **Yhteys onnistui**.

- Vahvasta valitsemalla **OK**.

Yhteyden muodostaminen WPS:n avulla

Jotta voisit muodostaa yhteyden WPS:n avulla, reitittimessäsi täytyy olla WPS-toiminto.

- Valitse yhteydenmuodostustapa WPS.
- Noudata näyttöruudussa näkyviä ohjeita.

Kun kahviautomaatti on yhdistetty WLAN-verkkoon, näyttöön tulee Yhteys onnistui..

- Vahvista valitsemalla OK.

Jotta voisit käyttää Miele@home-toimintoja, sinun kirjattava kahviautomaatti sovellukseen.

- Noudata sovelluksen ohjeita.

Uudelleen verkottaminen

Jos WLAN-verkkosi vaihtuu, voit verkottaa kahviautomaatin uudelleen.

Näyttöruudussa näkyy valikko Asetukset.

- Valitse Miele@home ja sitten Asenna uudelleen.
- Noutata kohdan Verkottaminen ohjeita.

Etäkäyttö

Etäohjaus näkyy vain, kun kahviautomaatti on yhdistetty WLAN-verkkoon.

Miele@mobile-sovelluksen avulla voit esimerkiksi muuttaa kahviautomaatin asetuksia, kun etäohjaus on kytketty päälle. Juomanvalmistuksen voi käynnistää sovelluksen kautta, kun myös MobileStart on kytketty päälle.

Tehdasasetuksena etäohjaus on kytketty päälle.

Etäohjauksen kytkeminen päälle tai pois päältä


Näyttöruudussa näkyy valikko Juomat.

- Kosketa ↵.
- Valitse Asetukset ja sen jälkeen Etäohjaus.
- Valitse haluamasi vaihtoehto kytkeäksesi etäohjauksen päälle tai pois päältä.

Verkottaminen

MobileStart

Kun MobileStart on kytkettyä päälle, voit esim. käynnistää juomanvalmistuksen Miele@mobile-sovelluksella.

 Palovamman vaara ulostuloputkien lähettyvillä!

Jos juomanvalmistus alkaa odotta-matta etäohjauksella, laitteen läheisyydessä oleilevat henkilöt voivat saada kuuman nesteen tai laitteen kuumien osien aiheuttamia palovam-moja.

Varmista siksi aina ennen kuin käyn-nistät juomanvalmistuksen etänä, et-tei laitteen läheisyydessä ole ketään, etenkin lapsia.

Automaattinen kalkinpoisto ei käynnisty, jos MobileStart on otettu käyttöön. Laite ei myöskään lämmitä putkistoja silloin, kun ohjaat sitä etäkäytöllä, jottei putkien alle valmiiksi asetettu kuppi täytyisi putkistojen huuhteluviedellä.

Maitosäiliö ei jäähdytä maitoa. Kun käynnistät maitoa sisältävän juoman valmistuksen sovelluksella, huolehdi siitä, että maito on riittävän kylmää (< 10°C).

Kahviautomaattia ei voi samanaikai-sesti ohjata laitteesta ja sovelluksesta. Käyttö itse laitteesta menee etusijalle.

Jotta voisit käynnistää juomanvalmis-tuksen etänä, MobileStart-toiminnon on oltava otettuna käyttöön ja kahviauto-maatin täytyy olla käyttövalmis. Käyttö-valmius edellyttää, että:

- Vesisäiliössä on riittävästi vettä.
- Kahvipapusaäiliöissä on riittävästi pa-puja.

- Tippakaukalo ja käytetyn kahvinpo-ron säiliö on tyhjennetty.
- Jos laitteella on valmistettu maitoa si-sältäviä juomia ennen kuin se viimek-si kytkettiin pois päältä, maitoletkun huuhtelun täytyy olla suoritettuna en-nen ennen laitteen pois päältä kytkemistä.
- Jos haluat valmistaa maitoa sisältäviä juomia, maitosäiliön on oltava liitetty-nä. Maidon pitää olla riittävän kyl-mää.
- Keskusyksikön alla on riittävän iso tyhjä kuppi tai lasi.


MobileStart kytkeytyy pois päältä 24 tunnin kuluttua.

Kun valmistat juoman MobileStart-toi-minnolla, laite ilmoittaa juomanvalmis-tuksesta merkkiäänellä ja merkkivalol-la. Näitä varoitussignaaleja ei voi muuttaa tai kytkeä pois päältä.

MobileStart-toiminnon kytkeminen päälle ja pois päältä

Jos haluat käyttää MobileStart-toimintoa, vaihtoehdon Etäohjaus on oltava kytket-tynä päälle.

Näyttöruidussa näkyy valikko Juomat.

- Kosketa .
- Valitse MobileStart.
- Valitse haluamasi vaihtoehto kytkeäk-sesi etäohjauksen päälle tai pois päältä.

Nyt voit käynnistää juomanvalmistuksen sovelluksen kautta. Noudata ohjeita.

RemoteUpdate

Voit päivittää kahviautomaattisi ohjelmiston RemoteUpdate-toiminnolla.

Tehdasasetuksena RemoteUpdate-toiminto on käytössä.

Voit jatkaa kahviautomaattisi käyttöä tavalliseen tapaan, vaikkeet asentaisikaan RemoteUpdate-päivityksiä. Miele kuitenkin suosittelee niiden asentamista.

Aktivointi

Valikon kohta RemoteUpdate näkyy ja on valittavissa vain, kun kahviautomaattisi on liitetty kotisi WLAN-verkkoon.

Mielen RemoteUpdate-etäpäivitystoinnointi on käytössäsi vain, kun kahviautomaattisi on liitetty WLAN-verkkoon ja sinulla on käyttäjätili Miele@mobile-sovellukseen. Kahviautomaatti on kirjattava käyttäjätilille.

Tutustu tilin käyttöehtoihin Miele@mobile-sovelluksessa.

Jotkin ohjelmistopäivitykset voi tehdä vain Miele-huolto.

RemoteUpdate-toiminnon kulku

Kun kahviautomaattisi on saatavilla uusi RemoteUpdate-päivitys, se tulee näkyviin automaattisesti.

Voit valita, haluatko ladata ja asentaa päivityksen heti vai vasta myöhemmin. Jos valitset "käynnistä myöhemmin", kysymys tulee näkyviin uudelleen, kun seuraavan kerran kytket kahviautomaatin virran päälle.

RemoteUpdate-päivitys voi kestää muutaman minuutin.

Ota huomioon seuraava:

- Saat aina ilmoituksen saatavilla olevista RemoteUpdate-päivityksistä, ts. päivityksiä ei ole saatavilla, jos mitään ilmoituksia ei ole tullut.
- Asennettua RemoteUpdate-päivitystä ei voi enää kumota.
- Älä kytke kahviautomaatin virtaa pois päältä RemoteUpdate-päivityksen aikana. Virran katkaisu keskeyttää RemoteUpdate-toiminnon ja päivitys jää asentamatta.

Puhdistus ja hoito



Puutteellisen puhdistuksen aiheuttama terveysvaara.

Lämpö ja kosteus voivat homehduttaa kahvijäämiä tai saada maitojäämät happanemaan, mikä aiheuttaa terveysvaaran.

Puhdista siksi kahviautomaatti huolellisesti ja säännöllisesti.

Puhdistusaikataulu

Suosittelava puhdistusväli	Puhdistettavat osat / suoritettavat toimenpiteet
Päivittäin (päivän päätyttyä)	Vesisäiliö
	Käytetyn kahvinporon säiliö
	Tippakaukalo ja tippalevy
	Teräksinen maitosäiliö
	Kupintunnistimen anturi
Kerran viikossa (useammin, jos likaantuu paljon)	Keskusyksikkö
	Keitinosäiliö
	Keitinosan alapuolinen sisätila ja tippakaukalo
	Ulkovalja
Kerran kuukaudessa	Kahvipapusaäiliö
	Kahvijauhekuilu ja kahvijauhelokero
	Vesisäiliön siiviliä (tai tarvittaessa)
Näyttörüutuun ilmestyvän kehotuksen jälkeen	Maitoputki
	Keitinosan rasvanpoisto (puhdistustableteilla)
	Kalkinpoisto, kun näyttöön tulee siitä ilmoitus

Käsin vai astianpesukoneessa?

Huomaa: Keitinosa **ei** saa pestä astianpesukoneessa.

Puhdista keitinosa ainoastaan käsin lämpimällä vedellä **ilman pesuainetta**.

Pese nämä osat **aina** käsin:


- Keskusyksikön teräsvaippa
- Kupintunnistimen anturi
- Keitinosa
- Teräksinen maitosäiliö
- Kahvipapusaaliön kansi
- Alaosa

Käytä ainoastaan pesuohjelmia, joiden pesulämpötila on 55 °C tai alempi!

Väriaineita sisältävät elintarvikkeet, kuten porkkana, tomaatit ja ketsuppi voivat värjätä laitteen osia konepesun aikana. Värjäntymät eivät kuitenkaan vaikuta osien käyttöominaisuuksiin.

Seuraavat osat ovat **konepesun kestäviä**:

- Tippakaukalo ja kansi
- Tippalevy
- Käytetyn kahvinporon säiliö
- Vesisäiliö
- Keskusyksikkö (ilman teräksistä suojusta)
- Kahvijauhelokero (lusikka)


 Kuumat osat ja nesteet aiheuttavat palovammojen vaaran.

Jotkin laitteen osat tulevat käytön aikana erittäin kuumiksi. Voit saada palovammoja, jos kosket niihin. Laitteen tuottamat nesteet ja höyry ovat erittäin kuumia ja voivat aiheuttaa palovammoja.

Älä pidä mitään kehosi osia ulostuloputkiston alla, kun laitteesta tulee kuumia nesteitä tai höyryä.

Anna kahviautomaatin jäähtyä ennen kuin alat puhdistaa sitä.

Huomaa, että myös tippakaukalossa oleva vesi saattaa olla hyvin kuumaa.

 Rakenteisiin tunkeutuvan kosteuden aiheuttamien vaurioiden vaara. Höyrypuhdistimen höyry voi päästä laitteen sähköä johtaviin osiin ja aiheuttaa oikosulun.

Älä käytä höyrypuhdistimia kahviautomaatin puhdistukseen.

Puhdista kahviautomaatti säännöllisesti, sillä kahvijäämät homehtuvat helposti. Maitojäämät voivat hapantua ja tukkia maitoletkun.

Puhdistus ja hoito

Epäsopivat puhdistusaineet ja -välineet

Kaikki pinnat voivat värjäytyä pysyvästi, jos ne joutuvat kosketuksiin sopimattomien puhdistusaineiden kanssa. Kaikki pinnat naarmuuntuvat herkästi. Lasipintojen naarmuuntuminen saattaa pahimmassa tapauksessa rikkoa lasin.

Poista puhdistusaineiden jäämät välittömästi. Muista pyyhkiä mahdolliset kalkinpoistoaineroiskeet välittömästi pois.

Jotta pinnat eivät vahingoittuisi, älä käytä:

- soodaa, alkalia, ammoniakkia, happoa tai klooria sisältäviä puhdistusaineita
- liuottimia sisältäviä puhdistusaineita
- kalkkia liuottavia puhdistusaineita (eivät sovellu laitteen ulkovaipan puhdistukseen)
- ruostumattoman teräksen puhdistusaineita
- astianpesukoneen puhdistusaineita (eivät sovellu laitteen ulkovaipan puhdistukseen)
- lasinpuhdistusaineita
- keraamisen tason puhdistukseen tarkoitettuja pesuaineita
- uuninpuhdistusaineita
- hankaavia puhdistusaineita, kuten hankausjauheita, -nesteitä tai hankauskiviä

- hankaavia kovia sieniä tai harjoja (kuten patasieniä) tai käytettyjä pesusieniä, joissa voi olla vielä hankausainejäämiä
- ihmესieniä (taikasieniä)
- teräviä metallikaapimia
- teräsvillaa tai teräslankapalloja

Tippakaukalon ja käytetyn kahvinporon säiliön puhdistus

⚠ Kuumat osat ja nesteet aiheuttavat palovammojen vaaran.

Jotkin laitteen osat tulevat käytön aikana erittäin kuumiksi. Voit saada palovammoja, jos kosket niihin. Laitteen tuottamat nesteet ja höyry ovat erittäin kuumia ja voivat aiheuttaa palovammoja.

Jos olet juuri huuhdellut kahviautomaatin, odota hetki huuhtelun jälkeen ennen kuin irrotat tippakaukalon, sillä laitteesta saattaa edelleen valua huuhteluvettä.

Huomaa, että myös tippakaukalossa oleva vesi saattaa olla hyvin kuumaa.

Älä koske laitteen kuumiin osiin.

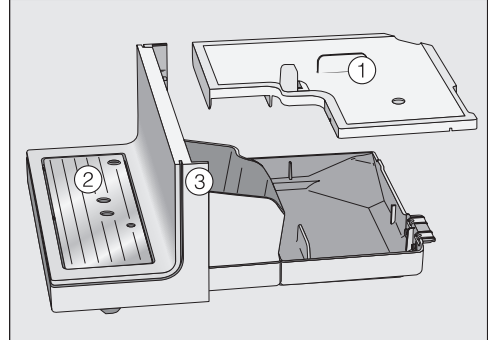
Puhdista tippakaukalo ja käytetyn kahvinporon säiliö **päivittäin**, jottei niihin muodostu hajua tai hometta.

Käytetyn kahvinporon säiliö sijaitsee tippakaukalon sisällä. Säiliössä on usein myös vähän huuhteluvettä.

Kahviautomaatin näyttöön tulee ilmoitus, kun tippakaukalo ja/tai käytetyn kahvinporon säiliö ovat täynnä ja ne täytyy tyhjentää. Tyhjennä tippakaukalo ja käytetyn kahvinporon säiliö.

Varmista, että kahviautomaatin virta on kytketty päälle, kun otat tippakaukalon ja käytetyn kahvinporon säiliön pois paikaltaan. Muuten näyttöön tulee ilmoitus Tyhjennä tippakaukalo ja käytetyn kahvinporon säiliö, **vaikkeivät tippakaukalo ja/tai käytetyn kahvinporon säiliö vielä olisikaan täynnä.**

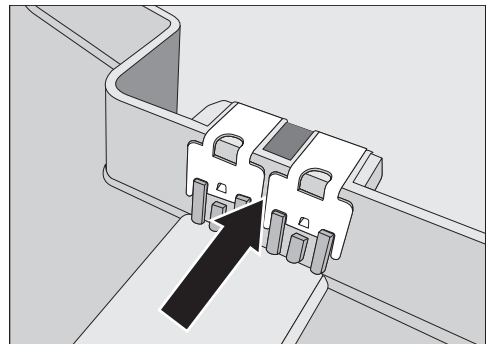
- Vedä tippakaukalo varovasti ulos kahviautomaatista.
- Tyhjennä tippakaukalo ja käytetyn kahvinporon säiliö.



- Irrota kansi ①, tippalevy ② ja alaos ③.

Puhdista alaos ehdottomasti aina käsin lämpimällä vedellä, johon olet sekoittanut vähän astianpesuainetta. Kaikki muut osat ovat konepesun kestäviä.

- Puhdista kaikki osat huolellisesti.



- Puhdista ja kuivaa kosketinpinnat (metallilevyt) ja välitila huolellisesti.

Puhdistus ja hoito

Jos kosketinpinnat ovat likaiset tai märät, laite ei tunnista, milloin tippakaukalo on täynnä. Tarkasta kosketinpinnat viikoittain.

- Puhdista myös tippakaukalon alla oleva sisätila.
- Aseta käytetyn kahvinporon säiliö, kansi ja laitteen alaosa takaisin paikalleen tippakaukalon päälle, **ennen kuin** työntät tippakaukalon takaisin kahviautomaattiin. Varmista, että tippakaukalo menee perille asti kahviautomaatin sisälle.

Tippalevyn puhdistus

- Irrota tippalevy.
- Puhdista tippalevy astianpesukoneessa tai käsin lämpimällä vedellä, johon olet laittanut tilkan astianpesuainetta.
- Kuivaa tippalevy.



- Aseta tippalevy takaisin paikalleen. Varmista, että tippalevy tulee kunnolla paikalleen (ks. kuva).

Vesisäiliön puhdistus

Puhdista vesisäiliö päivittäin. Voit pestä vesisäiliön kerran viikossa astianpesukoneessa.

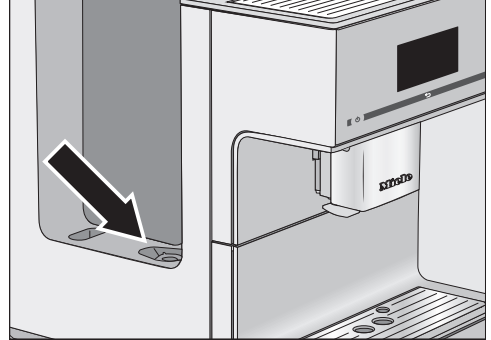
Varmista aina, että venttiili, vesisäiliön pohja ja vesisäiliön alla oleva alusta ovat puhtaita. Vain tällä tavoin vesisäiliö asettuu paikoilleen oikein.

- Ota vesisäiliö ulos laitteesta.
- Puhdista vesisäiliö astianpesukoneessa tai käsin lämpimällä vedellä, johon olet laittanut tilkan astianpesuainetta. Kuivaa vesisäiliö.
- Puhdista ja kuivaa vesisäiliön alla oleva alusta huolellisesti, erityisesti alustassa olevat kolot.
- Aseta vesisäiliö takaisin paikalleen.

Muista, että automaattinen kalkinpoisto toimii vain, kun vesisäiliö on riittävän täynnä ja paikallaan.

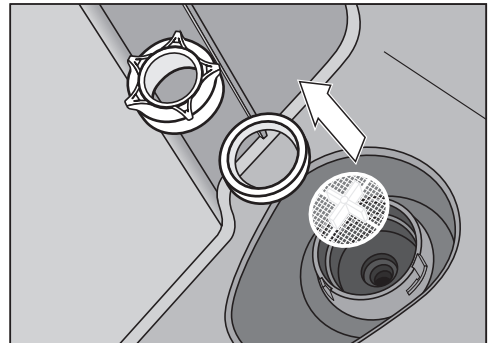
Vesisäiliön siivilän irrotus ja puhdistus

Puhdista vesisäiliön siivilä kerran kuussa.



Vesisäiliön siivilä sijaitsee vesisäiliön alla.

- Avaa laitteen vasemmalla sivulla oleva luukku ja ota vesisäiliö pois paikaltaan.



- Irrota siipimutteri. Irrota tiivisterengas ja siivilä.
- Puhdista ne. Huuhtelee kaikki osat huolellisesti juoksevilla vedellä.
- Aseta ensin siivilä (ristipuoli ylöspäin) ja sitten tiivisterengas paikalleen. Tiivisterenkaan aukon kuuluu tulla alaspäin. Kierrä lopuksi siipimutteri kiinni.

Puhdistus ja hoito

- Aseta vesisäiliö takaisin paikalleen.

Keskusyksikön ja integroidun cappuccinatorin puhdistus

Pese kaikki keskusyksikön osat teräk-
sistä suojusta lukuunottamatta vähin-
tään **keran viikossa** astianpesuko-
neessa. Näin kahvi- ja maitojäämät
puhdistuvat tehokkaasti.

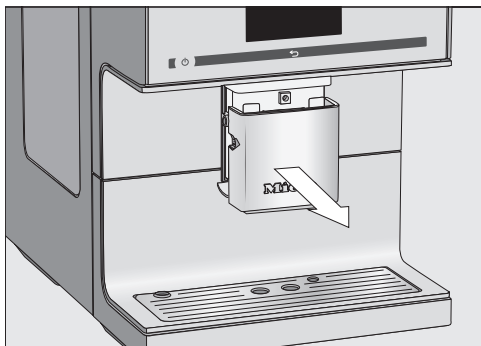
Puhdista keskusyksikön teräksinen suo-
jus **aina käsin** kuumalla vedellä, johon
on lisätty tilkka astianpesuainetta.

Näyttöruidussa näkyy valikko Juomat.

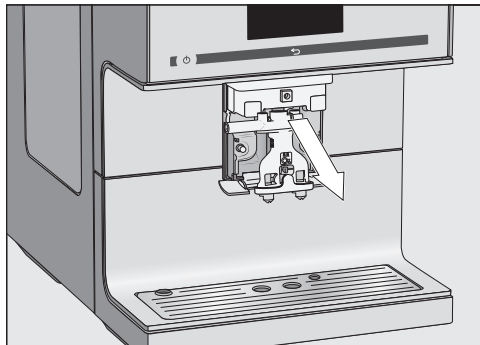
Jos keskusyksikkö on yläasennossa, et
voi irrottaa osia. Aja ensin keskusyksik-
kö hoitoasentoon.

- Kosketa ↶ 3 sekunnin ajan.

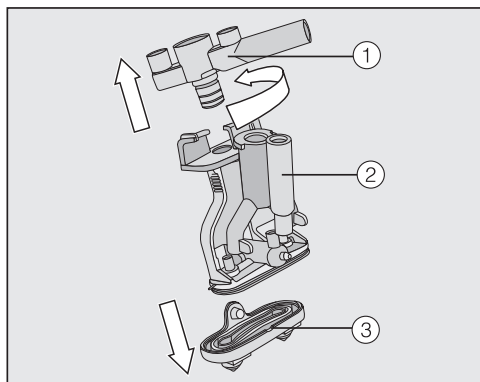
Keskusyksikkö liikkuu huoltoasentoon.



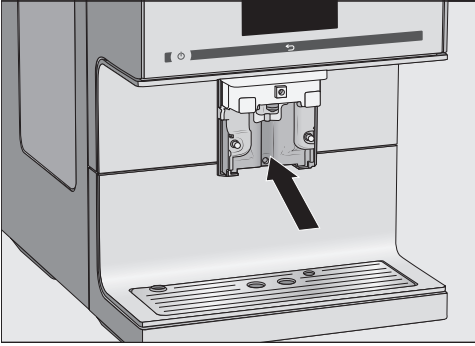
- Ota teräksinen suojuus eteenpäin pois paikaltaan.



- Vedä ulostuloputkisto eteenpäin irti.



- Kierrä yläosaa ①, jossa on maitolet-
kun liitäntä, ja vedä se irti. Vedä myös
Y-kappale ② irti. Irrota kahviput-
ket ③.
- Puhdista kaikki osat huolellisesti.



- Puhdista keskusyksikön pinnat kostealla sieniliinalla.

Tarvittaessa voit puhdistaa tukkiutuneen maitoletkun mukana toimitetulla puhdistusharjalla ja huuhdella sen juoksevilla vedellä:

- Työnnä puhdistusharja liitântäkappaleeseen. Liikuttele harjaa edestakaisin, kunnes kaikki maitojäämät irtoavat.

Keskusyksikön kokoaminen

Ulostuloputkiston osat on helpompi liittää toisiinsa, kun kostutat niitä ensin vähän vedellä.

- Kokoja ulostuloputkisto. Aseta kahviputket ③ paikalleen lujasti painamalla.

Varmista, että kaikki osat tulevat tiiviisti kiinni toisiinsa.

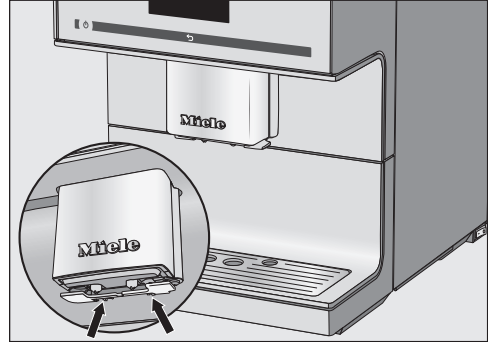
- Aseta putkisto takaisin keskusyksikköön ja aseta teräksinen suojus paikalleen.
- Kosketa OK.

Vinkki: Kun kahviautomaatti on kytketty pois päältä, voit irrottaa keskusyksikön osat puhdistusta varten milloin tahansa.

Kupintunnistimen anturin irrotus ja puhdistus

Kupintunnistimen anturi sijaitsee keskusyksikön alla.

Puhdista anturi päivittäin lämpimällä vedellä, johon olet lisännyt tilkan astianpesuainetta.



- Paina pidikkeitä yhteen (ks. kuvan nuolet).

Kupintunnistimen anturi irtoaa.

- Puhdista anturi.

Ripusta se takaisin seuraavasti:

- Paina anturi alhaaltapäin pidikkeisiin keskusyksikköön.

Puhdistus ja hoito

Teräksisen maitosäiliön puhdistus


Pura maitosäiliö osiin ja puhdista se päivittäin.

- Puhdista kaikki osat käsin ja käytä puhdistukseen **vain** lämmintä vettä ja astianpesuainetta. Käytä tarvittaessa pientä puhdistusharjaa, jotta saat poistettua kaikki maitojäämät maitoletkusta.
- Huuhtelee kaikki osat huolellisesti juoksevalla vedellä.

Pesuaineiden jäämät voivat vaikuttaa maidon makuun ja maitovaahdon laatuun.

- Kuivaa kaikki osat huolellisesti.
- Kokoa maitosäiliön osat takaisin paikalleen.

Maitoletkun puhdistus käsin tai hoito-ohjelmalla

 Puutteellisen puhdistuksen aiheuttama terveysvaara.

Maito muodostaa erinomaisen kasvualustan bakteereille. Lämpö ja kosteus vauhdittavat bakteerien kasvamista ja saavat maitojäämät happanemaan, mikä aiheuttaa terveysvaaran.

Muista puhdistaa kaikki maidon kanssa tekemisiin joutuvat osat huolellisesti ja säännöllisesti.

Puhdista kahviautomaatin maitoputki noin kerran viikossa. Näyttöön tulee tästä muistuttava ilmoitus.

- Kuittaa ilmoitus koskettamalla **OK**.

Kun kuittaa ilmoituksen Puhdista maitoputket koskettamalla **OK**, puhdistusvälilaskuri nollautuu. Vaikket puhdistaisi putkea heti, näyttöruutu **ei** enää muistuta sinua uudelleen.

Voit puhdistaa maitoputken kahdella tavalla:

- Voit irrottaa keskusyksikön ja sen sisäänrakennetun cappuccinatorin, purkaa ne osiin ja pestä osat astianpesukoneessa tai käsin lämpimällä vedellä, johon olet lisännyt tilkan astianpesuainetta (ks. Keskusyksikön ja integroidun cappuccinatorin puhdistus).
- Vaihtoehtoisesti voit puhdistaa maitoputken hoito-ohjelmalla Puhdista maitoputket ja maitoputken puhdistusaineella (ks. Maitoputken puhdistus).

Vinkki: Suosittelemme, että puhdistat maitoputken normaalin viikoittaisen puhdistuksen lisäksi kerran kuukaudessa vaihtoehtoisella menetelmällä. Eli jos esimerkiksi puhdistat maitoputken kerran viikossa käsin, suorita lisäksi kerran kuukaudessa hoito-ohjelma. Näin maitoputki puhdistuu mahdollisimman hyvin.

Jauhatuskoneiston ja papusäiliöiden puhdistus

! Jauhatuskoneiston aiheuttama loukkaantumisvaara!

Jos työntät kätesi jauhatuskoneistoon tai jos se sisällä on esineitä, kuten lusikka, koneisto voi käynnistyä vahingossa ja voit loukata itsesi.

Irrota kahviautomaatti sähköverkosta vetämällä pistotulppa pistorasiasta ennen kuin ryhdyt puhdistamaan jauhatuskoneistoa ja papusäiliöitä.

Kahvipavut sisältävät rasvaa ja sitä voi kertyä kahvipapusäiliöiden seinämiin, mikä haittaa papujen virtausta. Puhdista siksi kahvipapusäiliöt säännöllisesti puhtaalla, kuivalla liinalla.

Tarvittaessa voit pestä kahvipapusäiliöiden kannet **käsin** lämpimällä vedellä ja astianpesuaineella. Kuivaa kannet hyvin ennen kuin laitat ne takaisin paikoilleen.

- Irrota säiliöiden kannet.
- Poista säiliössä olevat kahvipavut.

Vinkki: Poista irtonaiset kahvijäämät imuroimalla.

- Puhdista kahvipapusäiliöt puhtaalla, kuivalla liinalla.

Sormisuojaritilää ei voi irrottaa.

- Aseta kannet takaisin paikoilleen.

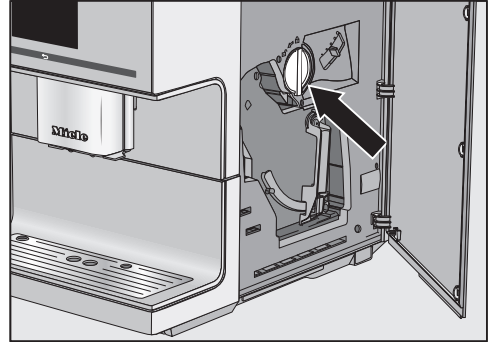
Nyt voit täyttää kahvipapusäiliöihin uusia kahvipapuja.

Vinkki: Avaa kerrallaan vain yhden kahvipapusäiliön kansi, jotteivät eri kahvilajien pavut pääse sekoittumaan.

Kahvijauhelokeron (lusikka) puhdistus

Puhdista kahvijauhelokero ja kahvijauhekuilu säännöllisesti esim. keittinosan rasvanpoiston yhteydessä.

- Avaa laitteen luukku.

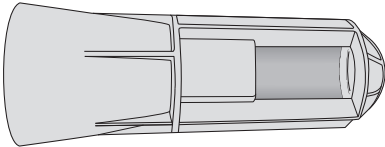


- Irrota kahvijauhelokero (lusikka) kiertämällä kahvaa vasemmalle (ks. nuoli).
- Pese kahvijauhelokero astianpesukoneessa tai käsin lämpimässä vedessä, johon on lisätty tilkka astianpesuainetta. Kuivaa se.
- Poista kahvijauhejäämät kahvijauhekuilusta kuivalla pehmeällä liinalla.
- Aseta kahvijauhelokero takaisin paikalleen. Sulje kahvijauhekuilu kiertämällä kahvaa oikealle.
- Sulje laitteen luukku.

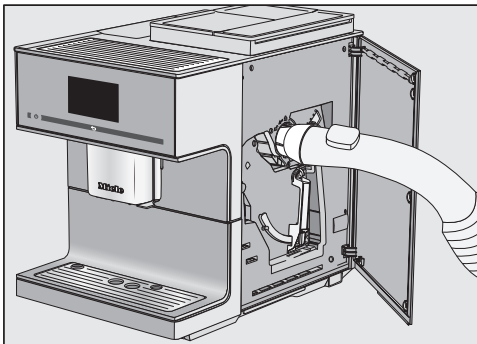
Puhdistus ja hoito

Kahvijauhekuilun imurointi

Jotta saat kaikki kahvijauhejäämät pois jauhatuskanavasta, puhdista kahvijauhekuilu kerran vuodessa siihen tarkoitella apuvälineellä (kuuluu toimitukseen).



- Avaa laitteen luukku ja ota kahvijauhelokero pois paikaltaan.



- Aseta apuväline sen tilalle, ja imuroi kahvijauhekuilu pölynimurilla.
- Ota apuväline pois ja aseta kahvijauhelokero takaisin paikalleen.
- Sulje laitteen luukku.

Laitteen ulkovaipan puhdistus

Pinnat voivat värjäytyä pysyvästi, jos lika jää niihin pitkäksi aikaa tai jos ne joutuvat kosketuksiin sopimattomien puhdistusaineiden kanssa.

Poista kaikki likaantumamat mahdollisimman pian.

Varo, ettei puhdistusvettä pääse näyttöruudun sisään!

Muista pyyhkiä mahdolliset kalkinpoistoaineroskeet välittömästi pois.

- Kytke kahviautomaatin virta pois päältä.
- Puhdista laitteen etupinta puhtaalla pehmeällä sieniliinalla, käsiastianpesuaineella ja lämpimällä vedellä. Kuvaa pinta lopuksi pehmeällä liinalla.

Vinkki: Voit käyttää puhdistukseen myös puhdasta, kostea Mielen mikrokuituliinaa ilman puhdistusainetta.

Hoito-ohjelmat

Laitteessa on seuraavat huolto- ja puhdistusohjelmat:

- Laitteen huuhtelu
- Maitoputken huuhtelu
- Maitoputken puhdistus
- Keitinosaan rasvanpoisto
- Kalkinpoisto

Kun näyttöruudulle ilmestyy kehoitus suorittaa jokin huolto- tai puhdistusohjelma, suorita se välittömästi. Voit halutessasi käynnistää huolto- tai puhdistusohjelman milloin vain, niin laite ei sitten vaadi sinua tekemään sitä jonain sopimattomana ajankohtana.

Hoito-ohjelmaa ei voi keskeyttää. Se on suoritettava aina loppuun asti.

Hoito-valikon avaaminen

Näyttöruudussa näkyy valikko Juomat.

- Kosketa ↶.
- Valitse Hoito.

Nyt voit valita haluamasi hoito- tai puhdistusohjelman.

Laitteen huuhtelu

Jos olet valmistanut kahvijuoman, kahviautomaatti huuhtelee putkistot myös silloin, kun kytket koneen pois päältä. Näin mahdolliset kahvijäämät poistuvat putkistosta.

Voit käynnistää huuhtelun myös itse.

Näyttöruudussa näkyy valikko Juomat.

- Kosketa ↶.
- Valitse Hoito ja sitten Huuhtelu.

Tarvittaessa laite pyytää sinua työntämään maitoputken tippalevyyn.

Puhdistus ja hoito

Maitoputken huuhtelu

Maitojäämät voivat tukkia maitoletkun. Siksi maitoletku tulee huuhdella säännöllisesti. Jos olet valmistanut maitoa sisältäviä juomia, näyttöruutuun ilmestyy viimeistään virran pois päältä kytkemisen yhteydessä kehoitus liittää maitoletku tippalevyyh.

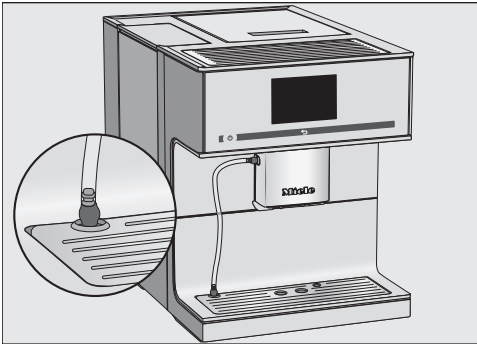
Voit käynnistää huuhtelun myös itse.

Näyttöruudussa näkyy valikko Juomat.

Vinkki: Aseta ulostuloputken alle sopiva astia.

■ Kosketa ↶.

■ Valitse Hoito ja sitten Huuhtele maitoputket.



■ Työnnä maitoletkun pää tippalevyssä olevaan aukkoon.

■ Vahvasta valitsemalla OK.

Maitoletkun huuhtelu käynnistyy.

Maitoputken puhdistus

Saat parhaan puhdistustuloksen, kun käytät Mielen Maitoputkiston puhdistusainetta. Jauhe on kehitetty erityisesti Miele-kahviautomaatteja varten, eikä se vaurioita laitetta.

Voit hankkia puhdistusainetta Mielen verkkokaupasta, Mielen asiakaspalvelusta tai Miele-kauppiaaltasi.

Hoito-ohjelma Puhdista maitoputket kestää n. 10 minuuttia.

Näyttöruudussa näkyy valikko Juomat.

■ Kosketa ↶.

Puhdistustoimintoa ei voi keskeyttää. Se on suoritettava aina loppuun asti.

■ Valitse Hoito ja sitten Puhdista maitoputket.

Toiminto käynnistyy.

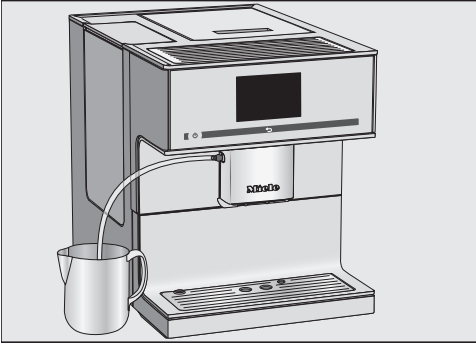
■ Noudata näyttöruudussa näkyviä ohjeita.

Näyttöruutuun ilmestyy Aseta maitoletku puhdistusaineeseen.

Puhdistusaineliuoksen valmistus:

■ Liuota puhdistusjauhe astiassa n. 2 dl:aan haaleaa vettä. Sekoita lusikalla, kunnes jauhe on kokonaan liuennut.

Puhdistus:



- Aseta puhdistusaineliuosta sisältävä astia kahviautomaatin viereen ja ripusta maitoletku liuokseen. Varmista, että letkun pää tulee riittävän syväälle puhdistusaineliuokseen.
- Kosketa OK.
- Noudata tarvittaessa näyttöruudussa näkyviä ohjeita.

Puhdistustoiminto päättyy huuhteluun.

Keitinosan rasvanpoisto ja laitteen sisätilan puhdistus

Jos käytettävä kahvi on erityisen rasvapitoista, keitinosaa saattaa tukkeutua tavallista nopeammin. Kun suoritat keitinosan rasvanpoiston säännöllisesti, saat nauttia aromikkaista kahvijuomista ja varmistat laitteen moitteettoman toiminnan.

Saat parhaan puhdistustuloksen, kun käytät Mielen Puhdistustabletteja. Keitinosan rasvanpoistoon tarkoitettuja puhdistustabletteja on kehitetty erityisesti Mielen Kahviautomaatteja varten, eivätkä ne vahingoita laitetta. Voit hankkia puhdistustabletteja Mielen verkkokaupasta, Mielen asiakaspalvelusta tai Miele-kauppiaaltsi.

Hoito-ohjelma "Keitinosan rasvanpoisto" kestää n. 12 minuuttia.

200 valmistetun annoksen jälkeen näyttöruutuun tulee ilmoitus Keitinosan rasvanpoisto.

- Kuittaa ilmoitus koskettamalla OK.

Ilmoitus ilmestyy näyttöruutuun uudelleen säännöllisin väliajoin. Kun olet valmistanut enimmäismäärän juomia, laite lukkiutuu.

Jollet pysty suorittamaan hoito-ohjelmaa välittömästi, voit ainoastaan kytkeä kahviautomaatin pois päältä. Voit valmistaa kahvia jälleen vasta, kun olet ensin suorittanut keitinosan rasvanpoiston.

Puhdistus ja hoito

Keitinosan rasvanpoisto näyttöruutuun ilmestyneen kehotuksen jälkeen

Et voi valmistaa juomia sen jälkeen, kun näyttöruutuun tulee ilmoitus Keitinosan rasvanpoisto.

Hoito-ohjelmaa ei voi keskeyttää. Se on suoritettava aina loppuun asti.

- Kosketa OK.

Hoito-ohjelma käynnistyy.

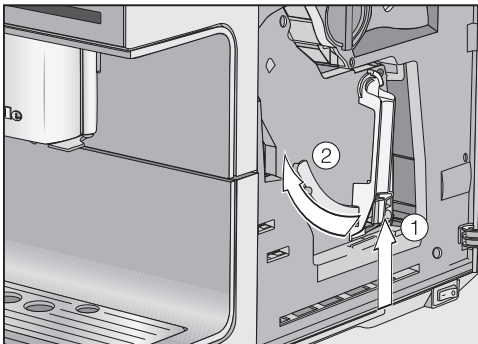
- Noudata näyttöruudussa näkyviä ohjeita.

Keitinosan ja laitteen sisätilan puhdistus

Varmistat kahvin hyvän maun ja ehkäiset bakteerien muodostumista, kun irrotat keitinosan ja huuhtelet sen juoksevalla vedellä kerran viikossa.

Keitinosan liikkuvat osat on voideltu. Pesuaineet vahingoittavat keitinosaa. Puhdista keitinosaa ainoastaan käsin lämpimällä vedellä **ilman pesuainetta**.

- Avaa laitteen luukku.

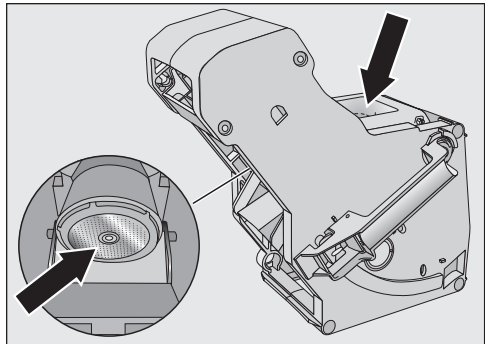


- Pidä keitinosan kahvan alaosassa olevaa painiketta ① painettuna ja kierrä kahvaa samalla vasemmalle ②.

- Vedä keitinosaa varovasti irti kahvautomaatista.

Kun olet ottanut keitinosan ulos, **älä** muuta sen kahvan asentoa. Muuten et välttämättä saa keitinyksikköä enää takaisin paikalleen.

- Puhdista keitinosaa huolellisesti **käsin lämpimällä juoksevalla vedellä**. Älä käytä pesuainetta.

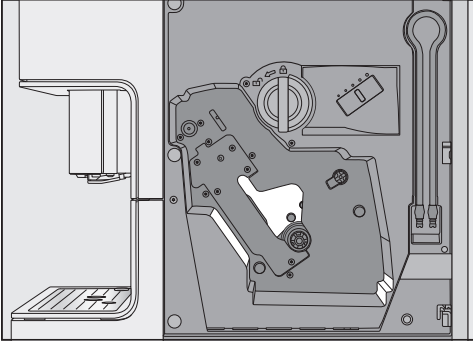


- Irrota siivilöihin tarttuneet kahvinmuru (ks. nuolet).
- Kuivaa suppilo huolellisesti, jottei kahvi paakkuunnu suppiloon seuraavalla valmistuskerralla.

⚠ Puutteellisen puhdistuksen aiheuttama terveysvaara.

Kosteat kahvinporojäämät voivat homehtua ja aiheuttaa terveysvaaran.

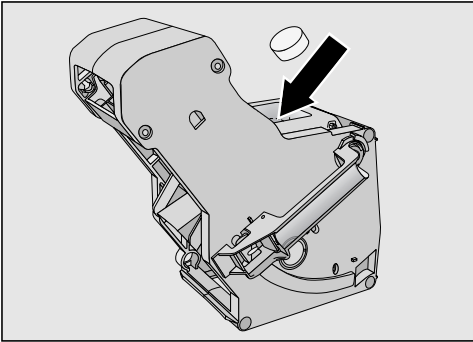
Poista kahvijauhejäämät säännöllisin väliajoin.



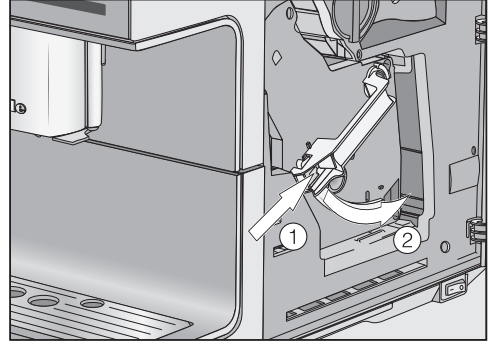
- Puhdista samalla kahviautomaatin sisältä. Puhdista kuvassa vaaleana näkyvät alueet erityisen huolellisesti.

Vinkki: Kuiva kahvijauhe on helppo poistaa imuroimalla.

Näyttöruutuun ilmestyy: Aseta keitinosa, jossa tabletti, paikalleen



- Aseta puhdistustabletti ylhäältä keitinosaan (nuoli).
- Työnnä keitinosa puhdistustabletteineen tarkasti paikalleen kahviautomaattiin.



- Paina keitinosaan kahvan pohjassa olevaa painiketta ①, ja käännä samalla kahvaa oikealle ②.
- Sulje laitteen luukku.
- Noudata tarvittaessa näyttöruudussa näkyviä ohjeita.

Puhdistustoiminto päättyy huuhteluun.

Kalkinpoisto

Kalkinpoistoaineroiskeet voivat aiheuttaa vaurioita.

Kalkinpoistoaine voi aiheuttaa vaurioita herkkiin pintoihin ja/tai luonnonmateriaaleista valmistettuihin lattioihin.

Pyyhi mahdolliset roiskeet välittömästi.

Kahviautomaattiin kertyy kalkkia, kun sitä käytetään. Kertymisnopeuteen vaikuttaa käytettävän veden kovuus. Kalkkijäämät on poistettava säännöllisesti.

Käyttötottumustesi ja vedenkovuuden mukaan saatat joutua suorittamaan kalkinpoiston aika ajoin myös manuaalisesti automaattisen kalkinpoiston lisäksi.

Puhdistus ja hoito

Ellei kahviautomaatissa ole **ollenkaan** tai siellä on **tyhjä** tai **vanhentunut** kalkinpoistopatruuna, sinun on poistettava laitteesta kalkki säännöllisesti hoito-ohjelmalla Suorita kalkinpoisto.

Laitte opastaa sinua kalkinpoiston aikana. Näyttöruutuun tulee erilaisia ilmoituksia, kuten kehotus tyhjentää tippakaukalo tai täyttää vesisäiliö.

Tarvitset kalkinpoistoon **1** kalkinpoistotabletin. Toiminto kestää n. 12 minuuttia.

Kahviautomaatti muistuttaa sinua, kun kalkinpoisto on tarpeen. Näyttöruutuun ilmestyy Annoksia ennen kalkinpoistoa: 50. Kahviautomaatti muistuttaa sinua jäljellä olevien annosten määrästä jokaisen valmistuskerran jälkeen siihen saakka, kun olet suorittanut kalkinpoiston.

■ Kuittaa ilmoitus koskettamalla **OK**.

Kun jäljellä olevien annosten määrä on 0, kahviautomaatti lukkiutuu.

Näyttöruutuun ilmestyy Suorita kalkinpoisto.

Jollet pysty suorittamaan kalkinpoistoa välittömästi, voit ainoastaan kytkeä kahviautomaatin pois päältä. Voit valmistaa laitteella juomia vasta sitten, kun olet ensin suorittanut kalkinpoiston.

Kalkinpoisto näyttöruutuun ilmestyneen kehotuksen jälkeen

Näyttöruutuun ilmestyy ilmoitus Suorita kalkinpoisto.

Kalkinpoistoa ei voi keskeyttää. Se on suoritettava aina loppuun asti.

■ Kosketa **OK**.

Toiminto käynnistyy.

■ Noudata näyttöruudussa näkyviä ohjeita.

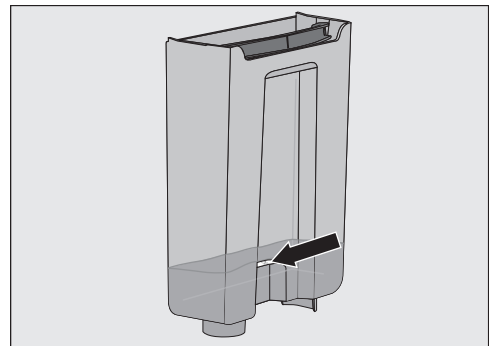
Kun näyttöruutuun ilmestyy teksti Täytä vesisäiliöön kalkinpoistoaine ja haaleaa vettä kalkinpoiston merkkiviivaan **S** asti ja aseta paikalleen., toimi seuraavasti.

Kalkinpoistoaineliuoksen valmistus

Suosittellemme, että käytät kalkinpoistoon Mielen Kalkinpoistotabletteja, niin saat parhaan tuloksen. Kalkinpoistotabletit on kehitetty erityisesti Mielen Kahviautomaatteja varten, eivätkä ne vahingoita laitetta.

Muut kalkinpoistoaineet, jotka sisältävät sitruunahapon lisäksi myös muita happoja ja/tai muita ei toivottuja ainesosia, kuten klorideja, voivat vahingoittaa laitetta. Muiden kalkinpoistoaineiden annostusohjeilla ei välttämättä myöskään saavuteta oikeaa kalkinpoistoainepitoisuutta, jolloin kalkinpoistotulos voi kärsiä.

Kalkinpoistotabletteja voit ostaa Mielen verkkokaupasta, Mielen asiakaspalvelusta tai Miele-kauppiaaltasi.




■ Täytä vesisäiliö haalealla vedellä kalkinpoistomerkkintään **S** asti.


- Laita veteen **1** kalkinpoistotabletti.

Noudata oikeaa sekoitussuhdetta. Muista laittaa vesisäiliöön tarvittava määrä vettä. Muuten kalkinpoisto voi jäädä kesken.

Suorita kalkinpoisto

- Aseta vesisäiliö takaisin paikalleen.
- Noudata tarvittaessa näyttöruudussa näkyviä ohjeita.

Kun näyttöruutuun ilmestyy **Huuhtele** vesisäiliö ja täytä raikkaalla vedellä kalkinpoiston merkkiviivaan  asti.:

- **Huuhtele** vesisäiliö huolellisesti puhtaalla vedellä. Tarkista, ettei vesisäiliöön jää **yhtään** kalkinpoistoainejäämiä. Täytä vesisäiliö puhtaalla juomavedellä kalkinpoistomerkintään  asti.

Huuhtelun jälkeen kalkinpoisto on päätynyt. Nyt voit taas valmistaa juomia.

Automaattinen kalkinpoisto

Kalkinpoistoaineroiskeet voivat aiheuttaa vaurioita.

Kalkinpoistoaine voi aiheuttaa vaurioita herkkiin pintoihin ja/tai luonnonmateriaaleista valmistettuihin lattoihin.

Pyyhi kalkinpoistoaineroiskeet välittömästi.

Kun käsittelet vedellä täyttynyttä patruunaa, ole varovainen, ettei siitä tipu liuosta herkille pinnoille.

Kahviautomaatissa on automaattinen hoito-ohjelma kalkinpoistoa varten. Sitä varten kahviautomaattiin täytyy asentaa Mielen kalkinpoistopatruuna. Kahviautomaatti päättää käyttömäärän mukaan, onko kalkinpoisto tarpeen ja minä päivänä. Automaattinen kalkinpoisto kestää vaikutusaika mukaan luettuna n. 4 tuntia.

Voit määrittää päivittäisen automaattisen kalkinpoiston asetusten kohdassa Ajastin Kalkinpoisto.

Automaattista kalkinpoistoa varten laite sekoittaa vettä ja kalkinpoistoainetta liuokseksi. Laite pumppaa liuoksen putkistojen läpi. Vaikutusajan päätyttyä laite huuhtelee kalkinpoistoaineen pois putkistoista ja voit taas alkaa valmistaa juomia.


Automaattisen kalkinpoiston aikana laitteesta kuuluu lyhyin väliajoin pumpun pauksen ja huuhtelun ääniä, laite myös kytkeytyy välillä pois päältä ja näyttö pimenee.

Ellet ole valmistanut mitään juomia, automaattinen kalkinpoisto ei käynnisty.

Jotta kahviautomaatti pysyisi käyttökuntoisena koko odotetun käyttöikänsä ajan ja jotta juomanvalmistusolot pysyisivt tasalaatuisina, sinun on aika ajoin suoritettava myös manuaalinen kalkinpoisto. Manuaalisen kalkinpoiston aikaväli määräytyy käyttötottumustesi ja käyttämäsi veden kovuuden perusteella. Jos esimerkiksi valmistat paljon maitoa sisältäviä juomia, sinun on puhdistettava laite tavallista useammin kalkinpoistotableteilla.

Mihin pitää kiinnittää huomiota ennen automaattista kalkinpoistoa ja sen aikana?

Kahviautomaatin on oltava käyttövalmis ja seuraavien ehtojen täytyy täytyä:

- Laitteeseen on asennettu käyttövalmis kalkinpoistopatruuna.
- Kahviautomaatti on liitettynä sähköverkkoon. Kahviautomaattia ei saa kytkeä irti sähköverkosta automaattisen kalkinpoiston aikana.
- Tippakaukalo, keitinosa ja keskusyksikkö ovat paikoillaan.
- Vesisäiliössä on vettä vähintään kalkinpoiston merkintään  asti ja säiliö on paikallaan laitteessa.
- Noudata ohjeita, kuten Tyhjennä tippakaukalo, joita saattaa ilmestyä näyttöruutuun juuri ennen kahviautomaatin pois päältä kytkemistä.
- Jos olet valmistanut maitoa sisältäviä juomia, työnnä maitoletku tippalevyyn ja kuittaa siitä näyttöruutuun pois päältä kytkemisen yhteydessä tuleva ilmoitus koskettamalla OK.

- Kahviautomaatti on kytkettynä pois päältä.

Mielen kalkinpoistopatruuna

Käytä automaattiseen kalkinpoistoon ehdottomasti vain Mielen kalkinpoistopatruunoita.

Mielen kalkinpoistopatruuna säilyy (säilyvyys avattuna) noin vuoden siittä, kun asetat sen paikalleen ja se täyttyy vedellä. Kalkinpoistoainepatruuna pysyy käyttökuntoisena vuoden ajan siitä päivästä, kun se täyttyi vedellä ensimmäisen kerran.

Älä asenna kahviautomaattiin kalkinpoistoainepatruunaa, jota on jo aiemmin käytetty jossain muussa Mielen kahviautomaatissa. Kahviautomaatillasi ei ole tällaisesta patruunasta täyttömäärätietoja. Kalkinpoistovaikeus voi jäädä riittämättömäksi ja kahviautomaatti voi vaurioitua.

Älä laita kalkinpoistopatruunaan mitään nesteitä tai muita aineita.

Kalkinpoistoaine on patruunassa tabletteina. Kun asetat patruunan kahviautomaattiin, se täyttyy vedellä. Tabletit liukenevat vähitellen.

Kalkinpoistopatruuna kestää kahviautomaatin käyttömäärän mukaan noin 7–12 kuukautta.

Laitteen näyttöruutuun tulee vähän ennen kalkinpoistopatruunan loppumista ilmoitus siitä, että patruuna tulee vaihtaa. Kuittaa ilmoitus koskettamalla OK. Ensimmäisen tällaisen ilmoituksen jälkeen patruunalla voidaan suorittaa vielä 6 kalkinpoistoa.

Miele-kalkinpoistopatruunoita voit hankkia Mielen verkkokaupasta, Mielen asiakaspalvelusta tai Miele-kauppiaalta.

Ellei kahviautomaatissa ole **ollenkaan** tai siellä on **tyhjä** tai **vanhentunut** kalkinpoistopatruuna, sinun on poistettava laitteesta kalkki hoito-ohjelmalla Suorita kalkinpoisto. Tätä varten tarvitset kalkinpoistoainetta (ks. kappale Puhdistus ja hoito – Kalkinpoisto).

Voit jättää kalkinpoistoainepatruunan kahviautomaattiin myös silloin, kun et aio käyttää laitetta vähään aikaan. Poista patruuna kuitenkin aina laitteen kuljetuksen ajaksi. Huomaa seuraava:

- Vedellä täyttynyttä kalkinpoistopatruunaa saa säilyttää kahviautomaatin ulkopuolella enintään 3 viikkoa.
- Kuljeta vedellä täyttynyttä kalkinpoistopatruunaa pystyasennossa ja varovasti. Vältä sen ravistelua. Ravistaminen tai ylösalaisin kääntäminen lyhentävät patruunan käyttöikää ja voivat vaurioittaa sitä.
- Säilytä patruunaa pystyasennossa, pimeässä ja huoneenlämpötilassa (16 – 38 °C).

Automaattinen kalkinpoisto

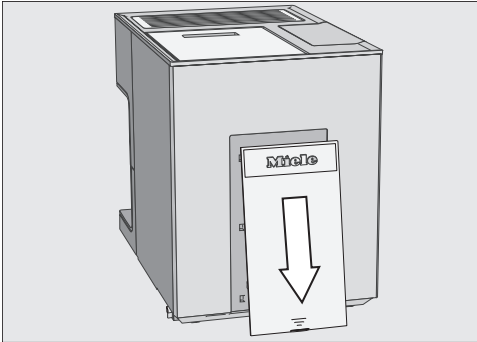
Kalkinpoistopatruunan asennus ja irrotus

Kalkinpoistoineriskeet voivat aiheuttaa vaurioita.

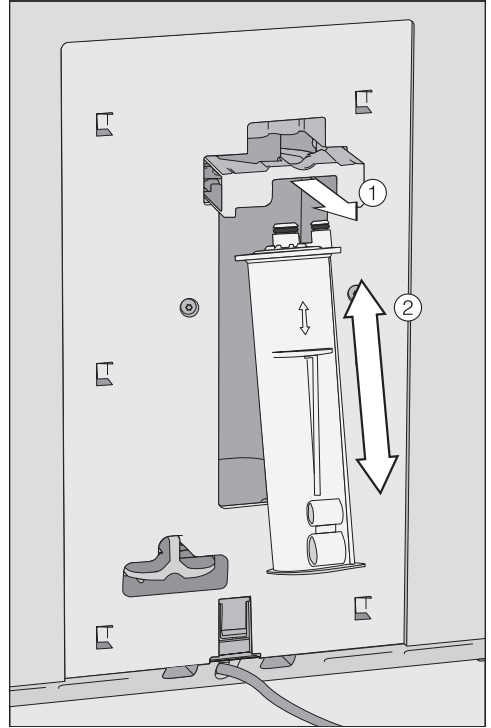
Kalkinpoistoaine voi aiheuttaa vaurioita herkkiin pintoihin ja/tai luonnonmateriaaleista valmistettuihin lattioihin.

Kun käsittelet vedellä täyttynyttä patruunaa, ole varovainen, ettei siitä tipu liuosta herkille pinnoille.

Kahviautomaatti on kytkettynä päälle. Laitte tunnistaa patruunan vain silloin.



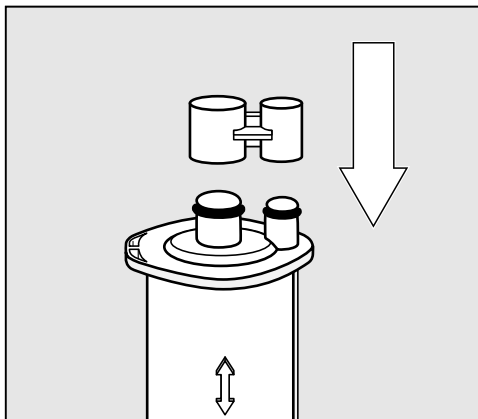
- Työnnä kahviautomaatin takana olevaa luukkua alaspäin.



- Vedä patruunan pidikettä ① eteenpäin.

Jos laitteessa on jo kalkinpoistopatruuna:

- Irrota patruuna ②.



- Sulje patruuna korkilla.

Korkki on patruunan sylinterissä. Irrota se taittokohtasta.

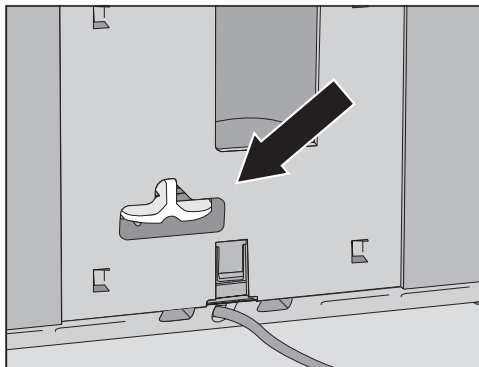
- Hävitä käytetty patruuna tavallisen kotitalousjätteen mukana.

Kalkinpoistopatruunan asennus

- Aseta patruuna ② paikalleen ja työnä se ylöspäin paikalleen vasteeseen asti.
- Työnä patruunan pidike ① takaisin ja sulje luukku.
- Noudata näyttöruudussa näkyviä ohjeita.

Kun kytket kahviautomaatin seuraavan kerran pois päältä, kalkinpoistopatruuna täyttyy samalla, kun laite huuhtelee putket. Kuulet, kun vesi menee patruunaan sykäyksittäin.

Ellet halua asentaa kalkinpoistopatruunaa, sulje järjestelmä sovitekappaleella. Tällöin näyttöruutuun ei tule aiheeseen liittyviä ilmoituksia, kuten Aseta uusi kalkinpoistopatruuna paikalleen.



- Aseta sovitekappale kalkinpoistopatruunan tilalle.

Automaattisen kalkinpoiston aloitusajan asettaminen (Ajastin Kalkinpoisto)

Voit itse valita päivittäisen automaattisen kalkinpoiston ajankohdan. Kahviautomaatin virran on annettava olla pois päältä koko vaikutusajan (n. 4 tuntia). Sijoita siksi kalkinpoiston aloitusaika sellaiseen ajankohtaan, kun et tarvitse kahviautomaattia.

Näyttöruudussa näkyy valikko Juomat.

- Kosketa ↶.
- Valitse Asetukset 🚩 ja sitten Ajastin.
- Valitse Ajastin Kalkinpoisto.
- Anna haluamasi alkamisaika ja kosketa OK.

Uusi alkamisaika tallentuu. Automaattinen kalkinpoisto käynnistyy nyt asettamasi ajankohtana.

Automaattinen kalkinpoisto

Automaattisen kalkinpoiston keskeytys

Voit keskeyttää automaattisen kalkinpoiston sen vaikutusaikana.

Voit keskeyttää automaattisen kalkinpoiston kuinka usein tahansa. Muista kuitenkin, että tällöin sinun täytyy suorittaa kalkinpoisto manuaalisesti kalkinpoistotableteilla (ks. kappale Puhdistus ja hoito – Kalkinpoisto).

- Kosketa virtakytkintä ①.

Jäljellä oleva aika näkyy näyttöruudussa tunteina.

- Kosketa Lopeta.

Laite huuhtelee kalkinpoistoaineen pois putkistoista. Huuhtelu kestää enintään 5 minuuttia. Sen jälkeen voit taas valmistaa juomia.

Automaattisen kalkinpoiston kytkeminen pois käytöstä

Kun poistat kalkinpoistoainepatruunan laitteesta, automaattinen kalkinpoisto kytkeytyy automaattisesti pois käytöstä. Suorita kalkinpoisto tällöin manuaalisesti hoito-ohjelmalla Suorita kalkinpoisto. Tätä varten tarvitset kalkinpoistoainetta (ks. kappale Puhdistus ja hoito – Kalkinpoisto).

- Ota kalkinpoistoainepatruuna pois laitteesta ja sulje järjestelmä sovite-kappaleella.

Useimmat päivittäisessä käytössä syntyvät häiriöt ja ongelmat voit poistaa itse. Monissa tapauksissa säästät sekä aikaa että rahaa, kun sinun ei tarvitse kutsua huoltoliikettä paikalle.

Seuraavien taulukoiden tarkoituksena on auttaa sinua löytämään häiriön tai vian mahdollinen syy.

Näyttöruudussa näkyvät ilmoitukset

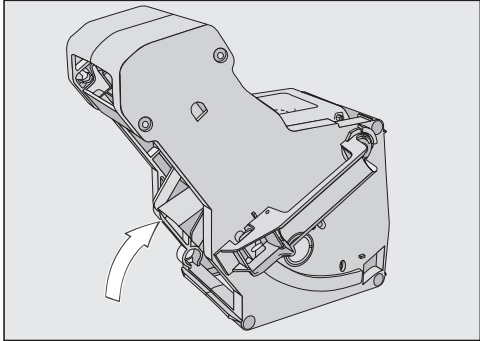
Kuittaa virheilmoitukset koskettamalla *OK*. Muuten virheilmoitus ilmestyy näyttöruutuun uudelleen, vaikka toimintahäiriö olisi poistettu.

Noudata näyttöruudussa näkyviä ohjeita poistaaksesi häiriön.

Jos sama virheilmoitus ilmestyy heti uudelleen näyttöruutuun, ota yhteys huoltoon.

Ongelma	Syy ja toimenpide
F1, F2, F80, F82	Laitteessa on sisäinen häiriö. ■ Kytke kahviautomaatti pois päältä koskettamalla virtakytkintä Ⓛ ja odota noin 1 tunti, ennen kuin kytket laitteen takaisin päälle.
F41, F42, F74, F77, F225, F226, F235, F236	Laitteessa on sisäinen häiriö. ■ Kytke kahviautomaatti pois päältä koskettamalla virtakytkintä Ⓛ ja odota noin 2 minuuttia, ennen kuin kytket laitteen takaisin päälle.

Vianetsintä

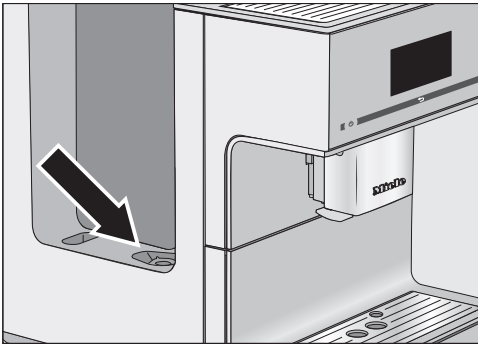
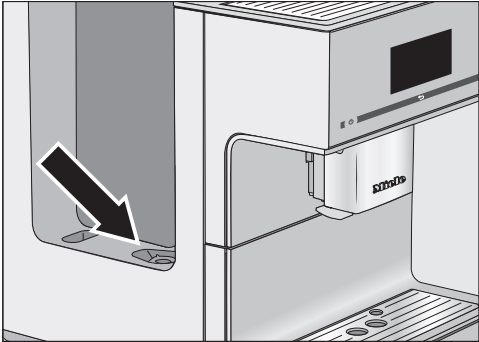
Ongelma	Syy ja toimenpide
<p>F73 tai Tarkista keitinosa.</p>	<p>Keitinosa ei pääse palaamaan perusasentoonsa.</p> <ul style="list-style-type: none">■ Kytke kahviautomaatti pois päältä koskettamalla virtakytkintä ①.■ Irrota keitinosa ja puhdista se.  <ul style="list-style-type: none">■ Työnnä keitinosan kahvinsyöttöosa perusasentoon.■ Älä aseta keitinosa vielä paikalleen. Sulje kahviautomaatin luukku ja kytke laite päälle koskettamalla virtakytkintä ①. <p>Keitinosan koneisto palaa automaattisesti takaisin perusasentoonsa.</p> <ul style="list-style-type: none">■ Kun ilmoitus Aseta keitinosa paikalleen tulee näkyviin, aseta keitinosa takaisin laitteeseen. Sulje laitteen ovi. <p>Jos ilmoitus tulee näkyviin toistuvasti, vähennä jauhatusmäärää ja/tai valitse hienempi jauhatuskarkeus. Joidenkin kahvilajien jauhatustilavuus on selvästi suurempi.</p>

Ongelma	Syy ja toimenpide
<p>F233</p>	<p>Kupintunnistimen anturi puuttuu tai on huonosti paikallaan. Keskusyksikön teräksinen suojuus ei ole kunnolla paikallaan, vaan esim. vähän eteenpäin kallellaan. Kun keskusyksikkö liikkuu ylöspäin ja kupintunnistimen anturi ottaa kiinni johonkin, esim. kuppiin, se liikkuu pois viiteasennostaan.</p> <ul style="list-style-type: none"> ■ Kuittaa ilmoitus koskettamalla OK. ■ Kytke kahviautomaatti pois päältä koskettamalla virtakytkintä ①. Odota vähintään 30 minuuttia ennen kuin kytket laitteen takaisin päälle. Tai katkaise laitteeseen tuleva virta irrottamalla pistotulppa pistorasiasta tai sulake sulaketaulusta. ■ Aseta anturi uudelleen paikalleen. ■ Aseta keskusyksikön teräksinen suojuus kunnolla paikalleen. Varmista, että se on suorassa.
<p>F 355, F 357– F 362</p>	<p>Jauhatusjärjestelmä on alustettava uudelleen, esimerkiksi, jos siihen on jumittunut papuja.</p> <ul style="list-style-type: none"> ■ Kytke kahviautomaatti pois päältä koskettamalla virtakytkintä ①. Odota 30 minuuttia ennen kuin kytket laitteen takaisin päälle.

Vianetsintä

Kahviautomaatti toimii odottamattomalla tavalla

Ongelma	Syy ja toimenpide
Kahviautomaatin valaistus ei syty, kun kytket laitteen päälle.	Olet kytkenyt valaistuksen pois päältä. ■ Kytke valaistus takaisin päälle (ks. Asetukset – Valaistus).
	Valaisin on rikki. ■ Ota yhteys huoltoon.
Näyttö pysyy pimeänä, kun kytket kahviautomaatin päälle koskettamalla virtakytkintä ①.	Et koskettanut virtakytkintä ① riittävän pitkään. ■ Kosketa virtakytkimen ① keskiosaa vähintään 3 sekunnin ajan.
	Laitteen pistotulppa ei ole kunnolla kiinni pistorasiassa. ■ Työnnä pistotulppa pistorasiaan.
	Sulaketaulun sulake on palanut/lauennut, koska kahviautomaatissa, sähköjännitteessä tai jossain muussa samaan virtapiiriin liitettyssä laitteessa on vikaa. ■ Irrota kahviautomaatin pistotulppa pistorasiasta. ■ Kutsu sähkömies tai huolto paikalle.
Kahviautomaatti kytkeytyy yhtäkkiä pois päältä.	Ajastimeen ohjelmoitu virrankatkaisuaika on saavutettu. ■ Aseta tarvittaessa ajastimen virrankatkaisuaika uudelleen (ks. kappale Asetukset – Ajastin).
	Laitteen pistotulppa ei ole kunnolla kiinni pistorasiassa. ■ Työnnä pistotulppa pistorasiaan.
Kahviautomaatti on kytkettynä päälle. Yhtäkkiä laitteen valaisin sammuu.	Jos et tee kahviautomaatilla mitään vähään aikaan, valaisin kytkeytyy automaattisesti pois päältä. Automaattista pois päältä kytkeytymisaikaa ei voi muuttaa.
Hipaisupainikkeet eivät reagoi kosketukseesi. Kahviautomaattia ei voi enää käyttää.	Laitteessa on sisäinen häiriö. ■ Katkaise laitteeseen tuleva virta irrottamalla pistotulppa pistorasiasta tai sulake sulaketaulusta.

Ongelma	Syy ja toimenpide
Kahviautomaatti ei kytkeydy päälle automaattisesti, vaikka olet ottanut käyttöön ajastintoinnin Päälle klo.	Käytönesto on kytketty päälle. ■ Kytke käytönesto pois päältä.
	Et ole valinnut yhtään viikonpäivää ja/tai ottanut ajastinta käyttöön. ■ Tarkista ajastinasetukset ja muuta niitä tarvittaessa.
	Kahviautomaattia ei ole käytetty kolmena peräkkäisenä päivänä sen kytkeydyttyä päälle automaattisesti. ■ Kytke kahviautomaatti päälle ja valmista juoma tavalliseen tapaan.
	Kahviautomaatti ei kytkeydy päälle Päälle klo -ajastimella automaattisen kalkinpoiston aikana. Kyseessä ei ole häiriö. Valitse jokin muu ajastinasetus.
Näyttöruutuun ilmestyy Täytä vesisäiliö ja aseta paikalleen, vaikka vesisäiliö on täynnä ja paikallaan.	Vesisäiliö ei ole kunnolla paikallaan. ■ Irrota vesisäiliö ja aseta se uudelleen paikalleen. ■ Puhdista tarvittaessa myös vesisäiliön alusta.
	Et ole täyttänyt vesisäiliötä hoito-ohjelman Suorita kalkinpoisto aikana oikein ja asettanut sitä kunnolla paikalleen. ■ Täytä vesisäiliö kalkinpoiston merkintään  saakka ja käynnistä kalkinpoisto uudelleen.
	Vesisäiliön siivilä on tukossa. 
	■ Puhdista vesisäiliön siivilä (ks. kappale Puhdistus ja hoito – Vesisäiliön siivilän puhdistus).

Vianetsintä

Ongelma	Syy ja toimenpide
<p>Kun kytket laitteen päälle, näyttöruutuun ilmestyy ilmoitus Täytä vesisäiliö ja aseta paikalleen, vaikka vesisäiliö on täynnä ja paikallaan. Laitte ei huuhtelee.</p>	<p>Laitteeseen ei ole asennettu kalkinpoistopatruunaa. Kahviautomaattiin on kertynyt liikaa kalkkia.</p> <ul style="list-style-type: none"> ■ Kytke kahviautomaatti pois päältä koskettamalla virtakytkintä (⓪). Odota noin tunti. ■ Kytke laitteen virta uudelleen päälle. Kun näyttöruutuun tulee Lämmitysvaihe, kosketa Hoito ja valitse Suorita kalkinpoisto. ■ Suorita kalkinpoisto.
<p>Kahvipapussäiliöt ovat tyhjiä, mutta ilmoitus Täytä kahvipapussäiliö ei tule näkyviin.</p>	<p>Kahvipapussäiliöiden täyttömääräanturit ovat likaiset.</p> <ul style="list-style-type: none"> ■ Poista kahvipavut säiliöistä, esim. pölynimurilla. <div data-bbox="400 555 878 896" data-label="Image"> </div> <ul style="list-style-type: none"> ■ Puhdista täyttömääräanturit (ks. kuva) pehmeällä, kuivalla liinalla.
<p>Aseta tippakaukalo ja käytetyn kahvinporon säiliö paikalleen tulee näkyviin, vaikka molemmat ovat paikallaan.</p> <p>Vaikka olet tyhjentänyt tippakaukalon, näyttöruutuun ilmestyy Tyhjentänyt tippakaukalo ja käytetyn kahvinporon säiliö.</p>	<p>Tippakaukalo ei ole kunnolla paikallaan, jolloin laite ei tunnista sitä.</p> <ul style="list-style-type: none"> ■ Tyhjennä tarvittaessa tippakaukalo ja käytetyn kahvinporon säiliö. ■ Kokoa osat ja työnnä tippakaukalo kahviautomaattiin vasteeseen saakka.

Ongelma	Syy ja toimenpide
Käytetyn kahvinporon säiliö on liian täynnä, vaikka olet tyhjentänyt tippakaukalon ja käytetyn kahvinporon säiliön aina, kun näyttöruutuun tulee siitä ilmoitus.	<p>Kyseessä ei ole häiriö. Todennäköisesti olet vetänyt tippakaukalon ulos, mutta unohtanut tyhjentää käytetyn kahvinporon säiliön. Käytetyn kahvinporon laskuri nollautuu aina, kun vedät tippakaukalon ulos.</p> <ul style="list-style-type: none"> ■ Kun vedät tippakaukalon ulos, muista aina tyhjentää myös käytetyn kahvinporon säiliö.
Kahvinautomaatin keitinosaa ei saa irrotettua.	<p>Keitinosaa ei ole perusasennossa, esim. siksi, että olet avannut laitteen luukun jauhatuksen tai suodatuksen aikana.</p> <ul style="list-style-type: none"> ■ Kierrä keitinosan kahva tarvittaessa takaisin alkuasentoon. Sulje laitteen luukku. ■ Kytke kahvinautomaatti pois päältä koskettamalla virtakytkintä ①. ■ Katkaise laitteeseen tuleva virta irrottamalla pistotulppa pistorasiasta tai sulake sulaketaulusta. ■ Odota n. 1 minuutti ennen kuin kytket laitteen takaisin sähköverkkoon ja sen virran päälle. <p>Keitinosan koneisto palaa automaattisesti takaisin perusasentoonsa.</p> <ul style="list-style-type: none"> ■ Toista em. toimenpiteet tarvittaessa uudelleen.
Keskusyksiköstä ei valu kahviuomaa. Tai kahviuomaa tulee vain toisesta kahviputkesta.	<p>Keskusyksikkö on tukossa.</p> <ul style="list-style-type: none"> ■ Huuhtele kahviputket (ks. kappale Puhdistus ja hoito – Laitteen huuhtelu). <p>Jos kahvia tulee tämän jälkeenkin vain toisesta putkesta,</p> <ul style="list-style-type: none"> ■ pura keskusyksikkö osiin ja puhdista kaikki osat huolellisesti. ■ Varmista, että kokoat osat oikein takaisin.
Ulostuloputkista ei tule maitoa eikä maitovaahtoa.	<p>Maitoputki on tukossa.</p> <ul style="list-style-type: none"> ■ Puhdista keskusyksikkö, etenkin cappuccinatore ja maitoputki huolellisesti puhdistusharjalla.
Vaikka et ole valmistanut juomia tai vaikka kahvinautomaatti on kytketty pois päältä, siitä kuuluu tuulettimen ääni.	<p>Kyseessä ei ole häiriö! Tuulettimen käy juomanvalmistuksen aikana ja tarvittaessa myös sen jälkeen niin kauan (jopa 30 minuuttia), kunnes kosteus laitteen sisällä on laskenut alle tietyn rajan.</p>

Vianetsintä

Ongelma	Syy ja toimenpide
<p>Näyttöruutu on valaistu, mutta kahviautomaatti ei lämpene eikä valmistu juomia. Kahviautomaattia ei voi kytkeä pois päältä.</p>	<p>Kahviautomaatin esittelykäyttöön tarkoitettu messutoiminto on kytketty päälle.</p> <ul style="list-style-type: none">■ Kytke messutoiminto pois päältä.


Automaattiseen kalkinpoistoon liittyvät häiriöt

Ongelma	Syy ja toimenpide
<p>Näyttöruutuun tulee laitteen päälle kytkemisen jälkeen ilmoitus, että automaattista kalkinpoistoa ei voitu suorittaa.</p>	<p>Jos olet valmistanut maitoa sisältäviä juomia, työnnä maitoletku tippalevyyn ja kuittaa siitä näyttöruutuun pois päältä kytkemisen yhteydessä tuleva ilmoitus koskettamalla <i>OK</i>.</p> <p>Kaikkien irrotettavien osien, kuten vesisäiliön, tippakaukalon, keitinosan ja keskusyksikön on oltava paikallaan.</p> <p>Vesisäiliössä täytyy olla vettä vähintään kalkinpoiston merkintään S asti.</p> <p>Laitteen luukku ei ole kunnolla kiinni.</p> <ul style="list-style-type: none"> ■ Kuittaa ilmoitus koskettamalla <i>OK</i>. ■ Varmista seuraavaan kalkinpoistoajankohtaan mennessä, että kahviautomaatti on käyttövalmis. <p>Kahviautomaattia ei ole alkamisajankohtana kytketty pois päältä virtakytkimellä ①.</p> <p>Laite täyttää kahviautomaatin putkistot kalkinpoistoliuksella vain, jos kahviautomaatti on kytketty pois päältä.</p> <ul style="list-style-type: none"> ■ Kuittaa ilmoitus koskettamalla <i>OK</i>. ■ Muuta tarvittaessa alkamisaikaa.
<p>Näyttöruutuun tulee <small>Manuaalinen kalkinpoisto,</small> vaikka laitteeseen on asennettu käyttövalmis kalkinpoistopatruuna. Juomia ei voi valmistaa.</p>	<p>Käyttötottumustesi ja vedenkovuuden mukaan saatat joutua suorittamaan kalkinpoiston aika ajoin myös manuaalisesti automaattisen kalkinpoiston lisäksi.</p> <p>Tarvitset tähän sopivaa kalkinpoistoainetta, kuten Miele-kalkinpoistotabletteja.</p> <ul style="list-style-type: none"> ■ Suorita kalkinpoisto hoito-ohjelmalla (ks. kappale Puhdistus ja hoito – Kalkinpoisto).

Vianetsintä

Juoma ei ole kunnollista

Ongelma	Syy ja toimenpide
Kahvi juoma ei ole riittävän kuumaa.	Et ole esilämmittänyt kuppia. Mitä pienempi ja paksureunaisempi kuppi on, sitä tärkeämpää on kupin esilämmitys. <ul style="list-style-type: none">■ Esilämmitä kuppi esim. käyttämällä astianlämmitystä (ei kaikissa malleissa).
	Veden lämpötila on säädetty liian matalaksi. <ul style="list-style-type: none">■ Sääda veden lämpötila korkeammaksi.
	Keitinosan siivilät ovat tukkeutuneet. <ul style="list-style-type: none">■ Irrota keitinosaa ja puhdista se käsin.■ Suorita keitinosan rasvanpoisto.
Juomat valuvat tavallista hitaammin ulos keskusyksiköstä. Lämmitys vaihe kestää tavallista kauemmin ja kahvi-automaatin suorituskyky on heikentynyt.	Kahviautomaattiin on kertynyt liikaa kalkkia. Jos käyttämäsi vesi on erittäin kovaa (> 20 °dH) tai jos käytät kahviautomaattia erittäin paljon, laite saattaa tarvita manuaalista kalkinpoistoa tavallista useammin. <ul style="list-style-type: none">■ Suorita hoito-ohjelma Suorita kalkinpoisto. Tarvitset kalkinpoistotabletin.
Maitovaahdon koostumus ei ole tyydyttävä.	Maito on liian lämmintä. Vain kylmästä maidosta (< 10 °C) syntyy hyvää maitovaahtoa. <ul style="list-style-type: none">■ Tarkista maitosäiliössä olevan maidon lämpötila.
	Maitoputki on tukossa. <ul style="list-style-type: none">■ Puhdista keskusyksikkö ja maitoputki pienellä puhdistusharjalla.
Laitteesta kuuluu jauhatuksen aikana tavallista kovempaa ääntä.	Kahvipapusaaliö on tyhjentynyt jauhatuksen aikana. <ul style="list-style-type: none">■ Täytä kahvipapusaaliö tuoreilla kahvipavuilla.
	Kahvipapujen joukossa saattaa olla vierasesineitä, kuten muovia tai kiviä. <ul style="list-style-type: none">■ Kytke kahviautomaatin virta välittömästi pois päältä. Ota yhteys huoltoon.

Ongelma	Syy ja toimenpide
Kahviin tai espressoon ei muodostu kunnan cremaa.	<p>Jauhatuskarkeus on säädetty väärin.</p> <ul style="list-style-type: none"> ■ Säädä jauhatuskarkeutta hienommaksi tai karkeammaksi.
	<p>Veden lämpötila on liian korkea tälle kahvilaadulle.</p> <ul style="list-style-type: none"> ■ Säädä veden lämpötila matalammaksi.
	<p>Kahvipavut eivät ole enää tuoreita.</p> <ul style="list-style-type: none"> ■ Täytä kahvipapusailiö tuoreilla kahvipavuilla.
Kahvi on laihaa. Käytetyn kahvinporon säiliöön tippunut poroanos näyttää mutaiselta ja muruiselta.	<p>Jauhatuskoneistoon ei valu tarpeeksi kahvipapuja, jolloin laite valmistaa kahvin liian vähästä kahvijauheesta. Käytätkö kenties tummapaahtoista kahvia? Erittäin tummapaahtoiset kahvit ovat usein öljyisiä. Rasvaa voi kertyä kahvipapusailiöiden seinämiin, mikä haittaa papujen virtausta.</p> <ul style="list-style-type: none"> ■ Valmista uusi kahvi juoma ja tarkkaile samalla, valutko pavut säiliössä. ■ Jos käytät tummia, öljyisiä kahvipapuja, puhdista kahvipapusailiö tavallista useammin. <p>Kokeile tarvittaessa vähemmän öljyisiä kahvipapuja.</p>
	<p>Jauhatuskoneistoon ei valu tarpeeksi kahvipapuja, jolloin laite valmistaa kahvin liian vähästä kahvijauheesta. Käytätkö kahviseosta, jonka pavut ovat erikokoisia tai suurikokoisia? Pavut voivat jumittua kasoiksi ja muodostaa tukoksia.</p>
	<p> Jauhatuskoneiston aiheuttama loukkaantumisvaara!</p> <p>Älä missään tapauksessa yritä kesken jauhatuksen sekoittaa papusailiöissä olevia papuja lusikalla tai sormillasi, voit loukata itsesi.</p> <p>Älä työnnä käsiäsi kahvipapusailiöihin jauhatuksen aikana. Älä työnnä mitään esineitä kahvipapusailiöihin jauhatuksen aikana.</p>
	<ul style="list-style-type: none"> ■ Kokeile sekoittaa papusailiössä olevia papuja kapealla lusikalla tai vastaavalla, jotta saat pavut liikkeelle.
	<p>Kahvijauhekuilu on tukossa.</p> <ul style="list-style-type: none"> ■ Imuroi kuilu laitteen mukana toimitetun apuvälineen avulla.

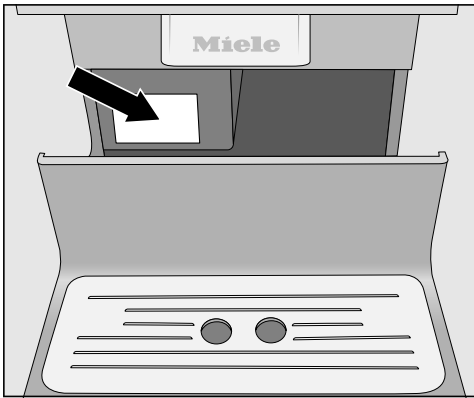
Huolto

Yhteydenotto häiriötilanteissa

Ellet saa itse poistetuksi toimintahäiriötä, ota yhteys Miele-kauppiaseeseen tai Miele-huoltoon.

Miele-huollon puhelinnumero löytyy tämän vihkosen takakannesta.

Huolto tarvitsee laitteen tyyppi- ja valmistusnumeron. Nämä tiedot löytyvät laitteen arvokilvestä.



Takuu

Tälle laitteelle on myönnetty kahden (2) vuoden takuu.

Lisätietoja takuuehdoista löydät laitteen mukana toimitetusta erillisestä takuuvihkosesta.

Jos et aio käyttää kahviautomaattia pitkään aikaan tai jos aiot kuljettaa sitä pitkiä matkoja, valmistele se seuraavalla tavalla varastointia tai kuljetusta varten:

- tyhjennä ja puhdista kahvipapusailiö
- tyhjennä ja puhdista vesisäiliö
- poista vesi höyryttämällä
- Irrota kalkinpoistopatruuna ja asenna sovitekappale
- imuroi kahvijauhekuilu apuvälineen avulla
- puhdista laite sisältä
- pakkaa laite huolellisesti

Veden poisto höyryttämällä

Kahviautomaatti on höyrytettävä tyhjäksi vedestä ennen kuljetusta tai pitkäaikaista varastointia. Tämä on erityisen tärkeää silloin kun on vaarana, että lämpötila voi kuljetuksen tai varastoinnin aikana laskea nollan alapuolelle.

Höyrytettäessä järjestelmästä poistuu kaikki vesi. Tämä ehkäisee veden ja jäätyamisen aiheuttamia vaurioita.

Näyttörudussa näkyy valikko **Juomat**.

⚠ Palovamman vaara ulostuloputkien lähetyvillä!

Kuuma vesihöyry voi aiheuttaa palovammoja.

Älä pidä mitään kehosi osia ulostuloputkiston alla, kun laitteesta tulee kuumia nesteitä tai höyryä.

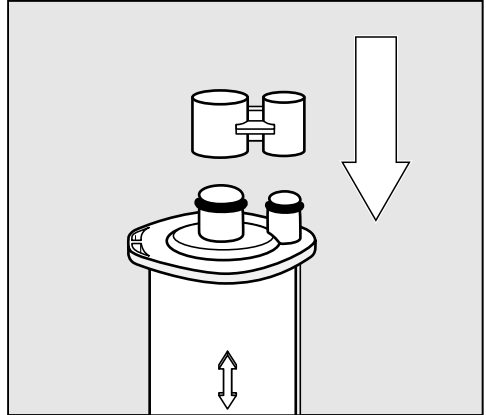
Älä koske laitteen kuumiin osiin.

■ Kosketa ↶.

■ Valitse Asetukset **⏏** ja sitten Huolto.

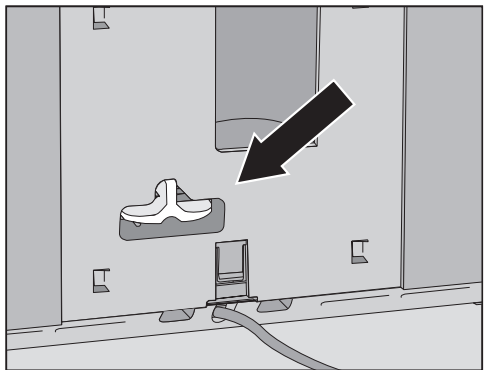
■ Valitse Höyrystys ja sitten kyllä.

■ Noudata näyttörudussa näkyviä ohjeita.



■ Ota kalkinpoistopatruuna pois paikaltaan ja sulje se korkilla.

Säilytä kalkinpoistopatruunaa kahviautomaatin ulkopuolella enintään kolme viikkoa. Säilytä patruunaa pystyasennossa, pimeässä ja huoneenlämpötilassa (16 – 38 °C).



■ Aseta sovitekappale kalkinpoistopatruunan tilalle.

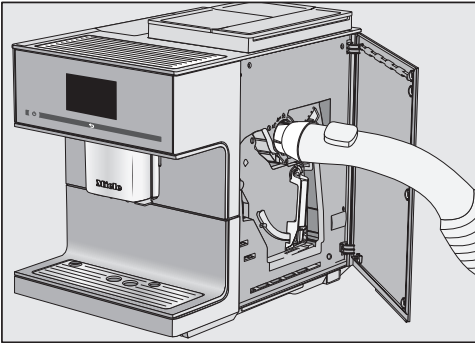
Kun näyttö pimenee, höyrytystoiminto on päättynyt.

Laitteen kuljettaminen

- Puhdista tippakaukalo ja käytetyn kahvinporon säiliö.

Kahvijauhekuilun imurointi apuvälineen avulla

Jotta saat kahvijauhejäämät kokonaan pois, imuroi kahvijauhekuilu ja puhdista laitteen sisätila huolellisesti ennen kuljetusta.



- Aseta mukana toimitettu apuväline paikalleen ja imuroi kahvijauhekuilu pölynimurilla.
- Irrota keitinosa ja puhdista kahviautomaatin sisätila.

Vinkki: Kuiva kahvijauhe on helppo poistaa imuroimalla.

- Puhdista keitinosa ennen kuin asetat sen takaisin paikalleen.

Pakkaaminen

Varmista, että laite on varmasti puhdas ja kuiva ennen kuin ryhdyt pakkaamaan sitä. Kahvijauhejäämät voivat naarmuttaa pintoja. Kahvi-, maito- ja vesijäämät puolestaan edistävät bakteerien muodostumista.

Käytä kahviautomaatin pakkaamiseen alkuperäistä pakkauslaatikkoa ja laitteen mukana toimitettuja styroksisia pehmusteita.

Laita laitteen käyttöohje mukaan pakkaukseen, niin löydät sen helposti, kun alat taas käyttää kahviautomaattia.

Näitä tuotteita ja muita varusteita voit tilata Mielen verkkokaupasta, Mielen asiakaspalvelusta tai Miele-kauppiaaltasi.

- **Mikrokuituliina yleiskäyttöön**
sormenjälkien ja kevyiden tahrojen pyyhkimiseen.
- **Maitoputkiston puhdistusaine**
maitoputkiston puhdistamiseen
- **Puhdistustabletit**
keitinosan rasvanpoistoon
- **Mielen kalkinpoistopatruuna**
automaattiseen kalkinpoistoon
- **Kalkinpoistotabletit**
manuaaliseen kalkinpoistoon
- **CJ JUG Kahvikannu**
termoskannu kahville tai teelle
(vetoisuus 1 l)
- **Miele kahvi Black Edition „One for All“**
sopii erinomaisesti espresson, café creman ja maitoa sisältävien erikoiskahvien valmistukseen
- **Miele kahvi “Espresso“**
sopii erinomaisesti espresson valmistukseen
- **Miele kahvi Black Edition „Café Crema“**
sopii erinomaisesti kahviuomien valmistukseen
- **Miele kahvi „Decaf“**
sopii täydellisesti kofeiinittomien kahviuomien valmistamiseen

Energiansäästöneuvoja

Seuraavat vinkit auttavat sinua säästämään energiaa ja rahaa sekä suojelemaan ympäristöä:

- Käytä kahviautomaattia Energiansäästötilassa (tehdasasetus).
- Sääda valaistus himmeäksi tai valitse asetus, jossa valaistus ei pala, kun laite on päällä.
- Sääda valaistuksen pois päältäkytketymisaikaa, kun laite on kytkettynä pois päältä.
- Kytke kellonaikanäyttö pois päältä.
- Ajastimen tehdasasetusten muuttaminen voi lisätä kahviautomaatin energiankulutusta.

Näyttöruutuun ilmestyy ilmoitus: Tämä asetus lisää energian-kulutusta

- Kun et käytä kahviautomaattia, kytke se pois päältä koskettamalla virtakytkintä ①.
- Muuta ajastimen “Pois päältä, kun kulunut” asetukseksi 20 minuuttia. Nyt kahviautomaatti kytkeytyy pois päältä, kun viimeisimmästä juomanvalmistuksesta tai jonkin hipaisupainikkeen painamisesta on kulunut 20 minuuttia.
- Jos esilämmität kuppeja vain satunnaisesti, kytke kupinlämmitys pois päältä. Tarvittaessa voit lämmittää kupit kuumalla vedellä.

Ennen kuin kytket kahviautomaatin sähköverkkoon, tarkista ehdottomasti, että laitteen arvokilvessä ilmoitettu jännite ja taajuus vastaavat sähköverkon jännitettä ja taajuutta.

Väärä jännite ja taajuus voivat vahingoittaa kahviautomaattia. Ota epäselvissä tapauksissa yhteyttä sähköasentajaan.

Tarvittavat sähköliitännätiedot löydät laitteen arvokilvestä. Arvokilpi on liimattu laitteeseen, tippakaukalon taakse ja näkyy, kun vedät tippakaukalon ulos.

Laitteessa on pistotulpalla varustettu verkkoliitäntäjohto, jonka saa liittää 220–240 V, 50 Hz vaihtovirtaan.

Laitteen saa liittää vain asianmukaisesti asennettuun sukopistorasiaan. Sähköliitännän on oltava VDE 0100-normin mukainen.

Pistorasia on suojattava vähintään 10 A sulakkeella.

Pistorasian tulisi mahdollisuuksien mukaan sijaita laitteen vieressä ja siihen on päästävä helposti käsiksi.

Älä liitä kahviautomaattia sähköverkkoon haaroituspistorasian tai jatkojohdon avulla, jottei laitteen sähköturvallisuus vaarannu. Ne eivät takaa sähköturvallisuutta (tulipalon vaara).

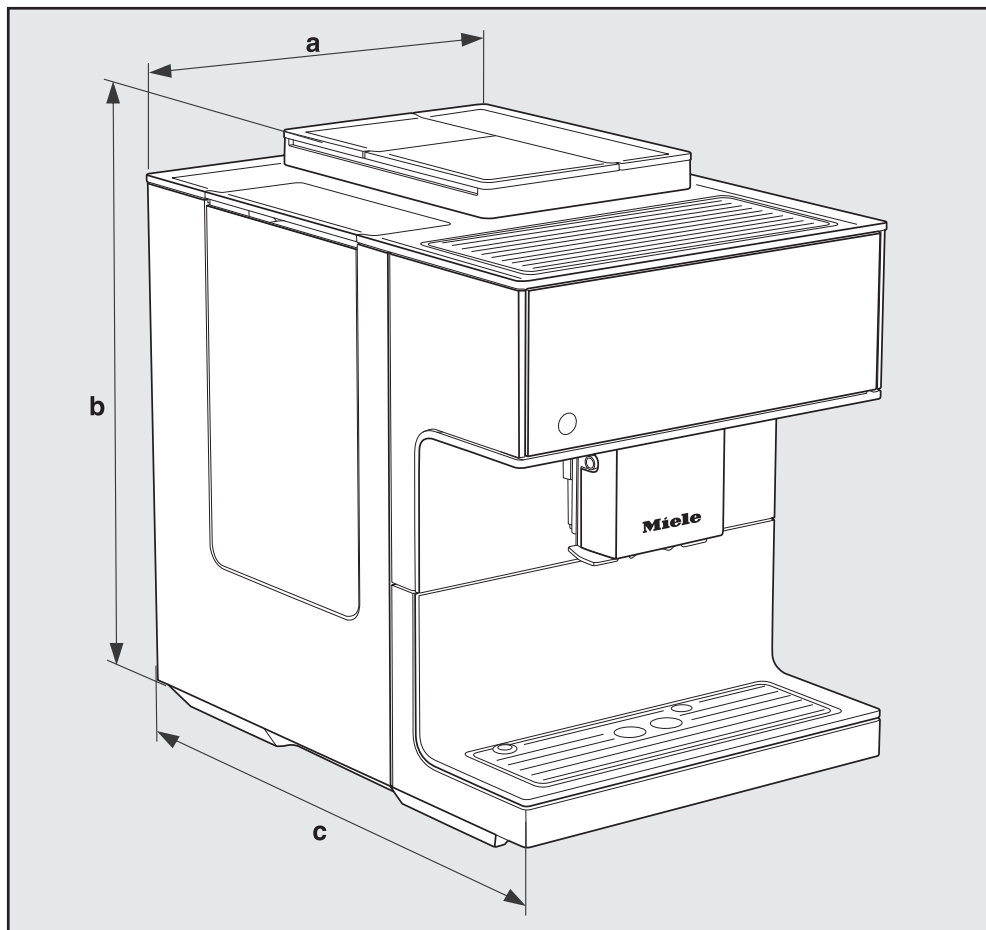
Kahviautomaattia ei saa liittää esim. aurinkosähköjärjestelmissä käytettäviin **inverttereihin**. Jännitepiikit saattavat aktiivoida turvakatkaisun. Laitteen elektroniikka saattaa vaurioitua.

Älä liitä kahviautomaattia sähköverkkoon ns. **energiansäästö-pistorasioiden** välityksellä. Ne vähentävät vähen-

tää laitteeseen tulevaa energiamäärää, mikä puolestaan saa laitteen ylikuumentamaan.

Jos laitteen verkkoliitäntäjohto on vaihdettava, jätä työ ehdottomasti valtuutetun sähköasentajan tehtäväksi.

Laitteen mitat



a = 311 mm

b = 420 mm

c = 445 mm

Virrankulutus Standby-tilassa (tehdastoimitustila):	< 0,5 W
Pumpun paine:	enint. 15 bar
Läpivirtauslämmitin:	1 teräksinen lämpövastus
Laitteen mitat mm (L x K x S):	311 x 420 x 445 mm
Nettopaino:	14,2 kg
Liitäntäjohdon pituus:	120 cm
Täyttömäärä Vesisäiliö:	2,2 l
Kahvinpapusäiliöiden täyttömäärä yhteensä:	n. 540 g
Kahvipapusaäiliö A:	n. 150 g
Kahvipapusaäiliö B:	n. 210 g
Kahvipapusaäiliö C:	n. 180 g
Täyttömäärä Teräksinen maitosaäiliö:	0,5 l
Tilavuus Tippakaukalo:	0,75 l
Tilavuus Käytetyn kahvinporon säiliö:	enint. 16 annoksen kahvinporot
Keskusyksikkö:	korkeus säädettävissä 80–160 mm
Jauhatuskoneisto:	Teräksinen kartiojauhin
Jauhatuskarkeus:	säädettävä, 5 jauhatuskarkeutta
Jauhetun kahvin annoskoko:	enint. 12 g
Taajuuskaista:	2,412–2,472 GHz
Enimmäislähetysteho	> 100 mW

Vaatimustenmukaisuusvakuutus

Miele vakuuttaa, että tämä kahviautomaatti täyttää direktiivin 2014/53/EU vaatimukset.

Täydellinen vaatimustenmukaisuusvakuutus on tilattavissa verkosta osoitteesta:

- www.miele.fi/c/kaeyttoehjeet-385.htm
- Tarvitset tätä varten tuotteen nimen ja valmistusnumeron.



Miele Oy
Porttikaari 6
Porttipuisto
01200 Vantaa
Puhelin: (09) 875 970
Faksi: (09) 875 97399
Sähköposti: asiakaspalvelu@miele.fi
Internet: www.miele.fi

Saksa
Miele & Cie. KG
Carl-Miele-Straße 29
33332 Gütersloh

CM 7750

fi – FI

M.-Nr. 11 059 300 / 00