

## Käyttö- ja asennusohje Liesituuletin



Lue  **ehdottomasti**  liesituulettimen käyttö- ja asennusohje ennen laitteen asennusta, liitäntöjen tekemistä ja käyttöönottoa. Näin vältät mahdolliset vahingot ja laitteesi rikkoontumisen.

# Sisältö

---

<b>Tärkeitä turvallisuusohjeita</b> .....	4
<b>Pidä huolta ympäristöstäsi</b> .....	13
<b>Liesituulettimen osat</b> .....	14
<b>Laitteen toimintaperiaate</b> .....	16
<b>Ensimmäinen käyttökerta</b> .....	17
Toimintatavan (hormiin poistava tai huonetilaan palauttava) valinta .....	17
Valmistelut Miele@home-käyttöä varten .....	17
Yhteyden muodostaminen sovelluksen kautta.....	18
Yhteyden muodostaminen WPS:n kautta .....	19
WLAN-yhteyden purkaminen (tehdasasetusten palautus) .....	20
Valmistelut Con@ctivity-käyttöä varten .....	21
Con@ctivity WLAN-kotiverkon kautta (Con@ctivity 3.0) .....	22
Con@ctivity suoran WLAN-yhteyden kautta (Con@ctivity 3.0).....	22
<b>Käyttö (automaattikäyttö)</b> .....	24
Käyttö Con@ctivity-toiminnon kanssa (automaattikäyttö).....	24
Ruokien paistaminen .....	25
Automaattikäytöstä poistuminen väliaikaisesti.....	26
Paluu automaattikäyttöön.....	26
<b>Käyttö (käsikäyttö)</b> .....	27
Käyttö ilman Con@ctivity-toimintoa (käsikäyttö) .....	27
Liesituulettimen kytkeminen päälle .....	27
Tehon säätäminen .....	27
Jälkikäyntiajan valinta.....	27
Liesituulettimen kytkeminen pois päältä .....	27
Valaisimien käyttäminen/himentäminen .....	28
Virransäästö.....	28
Turvakatkaisu.....	29
<b>Käyttö (automaatti- ja käsikäyttö)</b> .....	30
Käyttötuntilaskurit .....	30
Rasvansuodattimen käyttötuntimäärän muuttaminen.....	30
Aktiivihiihsuodattimen käyttötuntilaskurin muuttaminen tai ottaminen pois käytöstä .....	31
Käyttötuntien tarkistaminen .....	31
<b>Energiansäästövinkejä</b> .....	32

<b>Puhdistus ja hoito</b> .....	33
Ulkovaippa .....	33
Erityisohjeita väripinnoitettua ulkovaippaa varten .....	33
Rasvansuodattimet .....	34
Aktiivihiihitsuodatin .....	36
Aktiivihiihitsuodattimen käyttötuntilaskurin nollaus .....	36
Aktiivihiihitsuodattimien hävittäminen .....	36
Elvytettävä aktiivihiihitsuodatin .....	36
<b>Asennus</b> .....	37
Ennen asennusta .....	37
Asennustarvikkeet .....	37
Laitteen mitat.....	38
Keittotason ja liesituulettimen välinen turvaetäisyys (S).....	39
Asennussuosituksia.....	40
Suojakalvon irrottaminen.....	40
Hormiliitäntä .....	51
Sulkuläppä.....	52
Kondenssivesi .....	52
Äänenvaimennin .....	53
Sähköliitäntä.....	53
<b>Huolto</b> .....	55
Yhteydenotto häiriötilanteissa .....	55
Arvokilven sijainti .....	55
Takuu .....	55
<b>Tekniset tiedot</b> .....	56
Erikseen ostettava lisävaruste huonetilaan palauttavaksi asentamista varten....	56
Vaatimustenmukaisuusvakuutus .....	56

## Tärkeitä turvallisuusohjeita

---

Tämä liesituuletin täyttää asetetut turvallisuusmääräykset. Sen asiaton käyttö voi kuitenkin aiheuttaa henkilö- tai esinevahinkoja.

Lue tämä käyttö- ja asennusohje tarkoin ennen kuin alat käyttää liesituuletinta. Se sisältää laitteiden asennukseen, turvallisuuteen, käyttöön ja huoltoon liittyviä tärkeitä ohjeita. Näin vältät mahdolliset vahingot ja liesituulettimen rikkoutumisen.

Standardin IEC 60335-1 vaatimusten mukaisesti Miele kehottaa sinua lukemaan kappaleet Asennus ja Tärkeät turvallisuusohjeet ja noudattamaan niitä.

Miele ei vastaa vahingoista, jotka aiheutuvat näiden ohjeiden noudattamatta jättämisestä.

Säilytä tämä käyttöohje! Jos luovutat laitteen toiselle käyttäjälle, muista antaa käyttöohje sen mukana.

### Määräystenmukainen käyttö

- ▶ Tämä liesituuletin on tarkoitettu käytettäväksi kotitalouksissa ja kotitalouksien kaltaisissa ympäristöissä.
- ▶ Tätä liesituuletinta ei ole tarkoitettu käytettäväksi ulkotiloissa.
- ▶ Käytä tätä liesituuletinta ainoastaan kotitalouksien kaltaisissa ympäristöissä ruoanvalmistuksessa syntyvien ruoankäryjen poistoon ja keittiöilman puhdistamiseen. Kaikenlainen muu käyttö on kiellettyä.
- ▶ Tätä liesituuletinta ei saa käyttää sijoitustilan ilmanpoistoon, kun se asennetaan huonetilaan palauttavaksi kaasukeittotason yläpuolelle. Kysy neuvoa kaasualan asiantuntijalta.

► Henkilöt, jotka eivät pysty käyttämään liesituuletinta turvallisesti fyysisten, aistillisten tai henkisten kykyjensä puutteellisuuden vuoksi tai jotka ovat kokemattomia ja tietämättömiä laitteen toiminnasta, eivät saa käyttää tätä liesituuletinta ilman vastuullisen henkilön valvontaa tai opastusta.

Tällaiset henkilöt saavat käyttää liesituuletinta ilman valvontaa vain, kun heille on opetettu, miten laitetta käytetään turvallisesti ja kun he ymmärtävät, mitä vaaratilanteita laitteen käyttöön saattaa liittyä.

### **Jos kotonasi on lapsia**

► Huolehdi siitä, etteivät alle 8-vuotiaat lapset pääse liesituulettimen läheisyyteen ilman aikuisen jatkuvaa valvontaa.

► Yli 8-vuotiaat saavat käyttää liesituuletinta ilman valvontaa vain, kun heille on opetettu, miten sitä käytetään turvallisesti ja kun he ymmärtävät, mitä vaaratilanteita sen käyttöön saattaa liittyä. Lasten on tunnistettava ja ymmärrettävä vääränlaiseen käyttöön liittyvät vaaratilanteet.

► Lapset eivät saa puhdistaa liesituuletinta tai vaihtaa liesituulettimen varusteita ilman valvontaa.

► Valvo lapsia, jotka oleskelevat tai leikkivät laitteen läheisyydessä. Älä koskaan anna lasten leikkiä laitteella.

► Liesituulettimen valaisin on erittäin tehokas.

Älä anna vauvojen tai pienten lasten katsoa suoraan valaisimeen.

► Tukehtumisen vaara. Jos lapset saavat leikkiä pakkausmateriaaleilla, he saattavat vetää esim. pakkausmuoveja pänsä yli ja tukehtua niihin. Pidä siksi pakkausmateriaalit pois lasten ulottuvilta.

# Tärkeitä turvallisuusohjeita

---

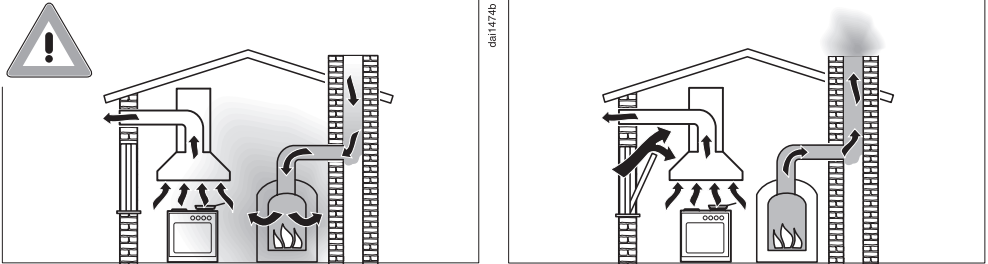
## Tekninen turvallisuus

- ▶ Asiattomista korjauksista voi aiheutua vaaratilanteita laitteen käyttäjälle. Laitteen asennus, huolto ja korjaukset on jätettävä valtuutetun huoltoliikkeen tehtäväksi.
- ▶ Vahingoittunut liesituuletin voi vaarantaa turvallisuutesi. Tarkasta laite näkyvien vaurioiden varalta. Älä koskaan ota käyttöön vahingoittunutta liesituuletinta.
- ▶ Liesituulettimen sähköturvallisuus on taattu ainoastaan silloin, kun se on liitetty asianmukaisesti asennettuun, maadoitettuun sukopistorasiaan. Asennuksen maadoituksen toimivuus on ehdottomasti testattava. Myös sijoituspaikan sähköjärjestelmä on epäselvissä tapauksissa testattava.
- ▶ Liesituulettimen luotettava ja varma toiminta on taattu ainoastaan silloin, kun se on liitetty julkiseen sähköverkkoon.
- ▶ Käytettävän sähköliitännän on ehdottomasti vastattava liesituulettimen arvokilvessä mainittuja tietoja (sähköverkon taajuus ja jännite), muuten laite voi vahingoittua.  
Varmista yhteensopivuus ennen laitteen liittämistä sähköverkkoon. Kysy tarvittaessa neuvoa sähköasentajalta.
- ▶ Jatkojohdot ja haaroituspistorasiat eivät takaa riittävää sähköturvallisuutta (tulipalon vaara). Älä siksi liitä liesituuletinta sähköverkkoon jatkojohdon tai haaroituspistorasian välityksellä.
- ▶ Liesituulettimallit ... EXT/EXTA on liitettävä ulkoiseen puhaltimeen asianmukaisella pistokkein varustetulla yhdyskaapelilla. Tällaiset laitteet saa liittää vain Mielen ulkoiseen puhaltimeen.

- ▶ Käytä liesituuletinta vain paikalleen asennettuna. Vain tällöin laitteen turvallinen toiminta on taattu.
- ▶ Tätä liesituuletinta ei saa käyttää muualla kuin kiinteästi paikallaan pysyvissä sijoituspaikoissa (esim. asennus laivoihin on kielletty).
- ▶ Jos kosket liesituulettimen sisällä oleviin jännitteisiin osiin tai jos muutat laitteen elektronisia ja mekaanisia rakenteita, voit aiheuttaa itsellesi ja laitteen käyttäjälle vakavan vaaratilanteen. Lisäksi laite voi vahingoittua toimintakelvottomaksi.  
Liesituulettimen ulkovaipan saa avata vain asennus- ja puhdistusohjeissa mainittuja toimia varten. Älä koskaan avaa liesituulettimen ulkovaippaa mitään muuta tarkoitusta varten.
- ▶ Rikkinäiset osat saa vaihtaa vain alkuperäisiin Miele-varaosiin. Vain tällaisista varaosista Miele voi taata, että ne täyttävät vaaditut turvallisuusmääräykset.
- ▶ Liesituuletin täytyy irrottaa sähköverkosta aina asennus-, huolto- ja korjaustöiden ajaksi. Liesituuletin on kytketty pois sähköverkosta vasta, kun:
  - laitteen automaattisulake on kytketty pois päältä,
  - laitteen keraaminen sulake on kierretty irti sulaketaulusta tai
  - laitteen pistotulppa (jos sellainen on) on vedetty pistorasiasta. Älä vedä tällöin verkkoliitäntäjohdosta, vaan tartu aina pistotulppaan.

# Tärkeitä turvallisuusohjeita

## Samanaikainen käyttö tulisijan kanssa



⚠ Palokaasujen aiheuttama myrkytysvaara.

Ole erityisen varovainen, kun käytät liesituuletinta huonetilassa, jossa on samaan aikaan käytössä tulisija.

Tulisijat tarvitsevat huoneilmaa palamiseen, ja normaalisti niiden palokaasut poistuvat poistoilmahormiin. Tällaisia tulisijoja ovat mm. kaasu-, öljy-, puu- tai hiilikäyttöiset kamiinat, lämmittimet, lämminvesivaraajat, keittotasot ja uunit sekä puuliedet.

Liesituuletin vetää huoneilmaa keittiöstä ja keittiön viereisistä huoneista. Tämä pätee, kun liesituuletinta käytetään:

- hormiin poistavana,
- hormiin poistavana ulkoisen puhaltimen kanssa,
- huonetilaan palauttavana, kun ilmankierrätyslaatikko on järjestetty keittiötilan ulkopuolelle.

Ilman riittävää korvausilmaa keittiöön syntyy alipainetta. Tällöin tulisija saa liian vähän ilmaa palamiseen. Palaminen häiriintyy.

Alipaineen vuoksi myrkyllisiä palokaasuja voi imeytyä tulisijasta tai poistoilmahormista huonetilaan.

Hengenvaara.



Liesituulettimen ja tulisijan samanaikainen käyttö on vaaratonta, jos huonetilaan ei synny yli 4 Pa:n (0,04 mbar) alipainetta. Tällöin palo-kaasut eivät pääse imeytymään takaisin huoneilmaan.

Alipainetta ei pääse syntymään, kun huonetilaan virtaa jatkuvasti palamiseen tarvittavaa korvausilmaa, esimerkiksi ilmanvaihtokanavasta tai avatusta tuuletusikkunasta. Tällöinkin tuloilma-aukon on oltava riittävän suuri. Esimerkiksi pelkkä ilmanvaihtoputki seinässä ei takaa riittävää korvausilman saantia.

Ota arvioinnissa huomioon koko asunnon ilmanvaihto. Jos olet epävarma korvausilman saannin riittävydestä, ota yhteys paikkakuntasi nuohoojaan.

Jos liesituuletin asennetaan huonetilaan palauttavaksi siten, että palautusilma palautuu takaisin keittiöön, edellä mainittuja rajoituksia ei tarvitse ottaa huomioon.

# Tärkeitä turvallisuusohjeita

---

## Asianmukainen käyttö

► Avoliekit aiheuttavat tulipalovaaran.

Älä koskaan liekitä liesituulettimen alla äläkä käytä avotulta grillatesasi. Toiminnassa oleva liesituuletin imee liekit suodattimeen. Suodattimeen kertynyt rasva voi syttyä palamaan.

► Jos käytät kaasutasoa liesituulettimen alla voimakkaalla liekillä, kova kuumuus voi vahingoittaa liesituuletinta.

- Älä koskaan anna kaasutason kaasuliekin palaa ilman liekin päälle asetettua astiaa. Sammuta kaasuliekki myös silloin, kun nostat keittoastian pois liekiltä vain hetkeksi.
- Valitse keittoalueen kokoa vastaava valmistusastia.
- Säädä kaasuliekkiä siten, ettei se missään tapauksessa tule esiin keittoastian reunojen alta.
- Vältä valmistusastian ylikuumentamista (esim. wok-pannua käyttäessäsi).

► Ruoasta muodostuva vesihöyry tiivistyy liesituulettimeen. Tämä voi aiheuttaa ajan mittaan korroosiovaurioita laitteeseen.

Kytke liesituuletin päälle aina, kun käytät keittotasoa, niin kondenssivettä ei pääse kertymään.

► Ylikuumenneet rasvat ja öljyt voivat syttyä palamaan ja sytyttää liesituulettimen.

Kun käytät öljyjä ja rasvoja, älä jätä kattiloita, pannuja tai rasvakeitintä ilman valvontaa. Jos käytät sähkögrilliiä, valvo myös sen toimintaa koko ajan.

► Liesituulettimen sisäosiin kertyvä rasva ja lika heikentävät liesituulettimen toimintaa.

Älä koskaan käytä liesituuletinta ilman rasvansuodattimia. Muuten laite ei pysty suodattamaan ruoankäryjä keittiöilmasta.

► Huomaa, että ruoanlaitosta säteilevä lämpö voi kuumentaa liesituuletinta käytön aikana.

Anna liesituulettimen rungon ja rasvansuodattimien jäähtyä ennen kuin kosket niihin esim. puhdistusta varten.

► Liesituuletinta ei saa käyttää laskutilana.

### **Asianmukainen asennus**

► Tarkista ensin käyttämäsi keittotason valmistajan tiedot, saako laitteen yläpuolelle asentaa liesituulettimen.

► Liesituuletinta ei saa asentaa puulieden yläpuolelle.

► Jos lieden tai keittotason ja liesituulettimen välinen etäisyys on liian pieni, liesituulettin voi vahingoittua.

Jos lieden tai keittotason valmistaja ei ole määrännyt suurempaa turvaetäisyyttä, noudata kappaleessa "Asennus" ilmoitettuja vähimmäisturvaetäisyyksiä.

Jos liesituulettimen alla käytetään monia erityyppisiä keittotasoja ja laitteita, joilla on erilaiset vähimmäisturvaetäisyydet, noudata asennuksessa aina suurinta ilmoitettua vähimmäisturvaetäisyyttä.

► Noudata liesituulettimen kiinnityksessä kappaleessa Asennus annettuja ohjeita.

## Tärkeitä turvallisuusohjeita

---

► Laitteen osien reunat saattavat olla teräviä ja aiheuttaa loukkaantumisvaaran.

Käytä asennustöiden aikana viiltohaavoilta suojaavia käsineitä.

► Käytä vain tulenkestävästä materiaalista valmistettuja poistoilmaputkia ja letkuja. Kysy neuvoa valtuutetusta Miele-huoltoliikkeestä.

► Poistoilmaa ei saa johtaa jo käytössä olevaan savukanavaan tai yhteishormiin eikä sellaisen tilan ilmanvaihtokanavaan, jossa on tulisija.

► Jos johdat poistoilman savukanavaan tai hormiin, joka ei ole käytössä, noudata paikkakuntasi nuohoojan antamia määräyksiä.

### Puhdistus ja hoito

► Muista puhdistaa liesituuletin tässä käyttöohjeessa annettujen ohjeiden mukaisesti. Puhdistuksen laiminlyönti aiheuttaa tulipalovaaran.

► Älä koskaan käytä laitteen puhdistukseen höyrytoimisia puhdistuslaitteita.

Höyry voi päästä laitteen sähköä johtaviin osiin ja aiheuttaa oikosulun.

### Varusteet

► Käytä ainoastaan Mielen alkuperäisiä lisävarusteita ja varaosia. Jos laitteeseen asennetaan muita osia, laitteen takuu-aika, takuu ja/ tai tuotevastuu raukeavat.

## Kuljetuspakkauksen uusiokäyttö

Pakkaus suojaa laitetta vaurioilta kuljetuksen aikana. Pakkaukset on valmistettu luonnossa hajoavista ja uusiokäyttöön soveltuvista materiaaleista.

Kun palautat pakkausmateriaalit kierrtoon, säästät raaka-aineita ja vähennät syntyvien jätteiden määrää. Miele-kauppiasi huolehtii yleensä kuljetuspakkauksen talteenotosta. Voit myös itse palauttaa materiaalit kierrätykseen.

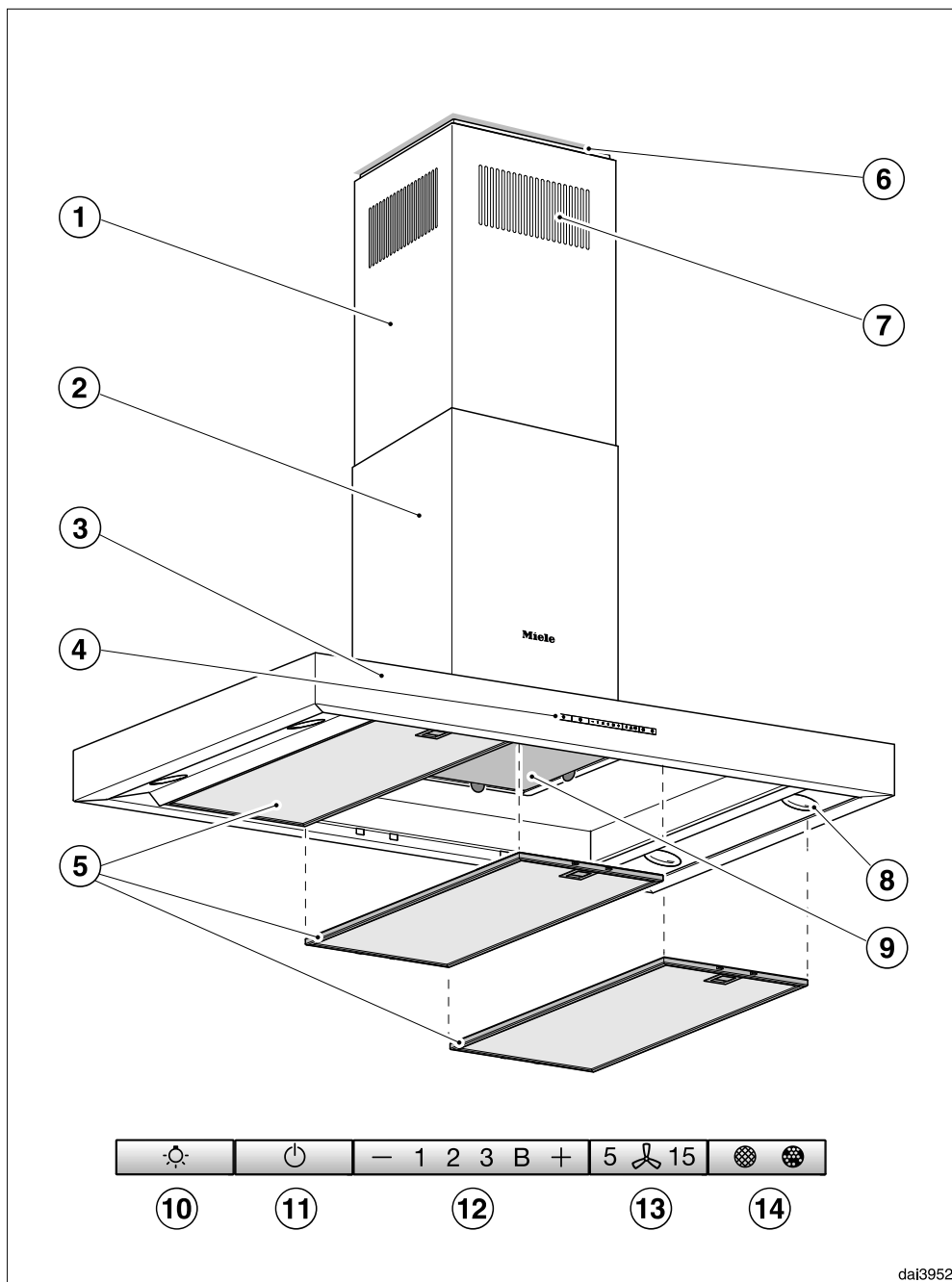
## Vanhan laitteen käytöstä poistaminen

Sähkö- ja elektroniikkalaitteet sisältävät monenlaisia arvokkaita materiaaleja. Ne sisältävät kuitenkin myös aineita, seoksia ja osia, jotka ovat laitteiden toiminnan ja turvallisuuden kannalta välttämättömiä, mutta voivat tavallisen kuiva- tai sekajätteen joukossa tai muuten asiattomasti käsiteltyinä aiheuttaa haittaa terveydelle ja vahingoittaa ympäristöä. Älä siksi missään tapauksessa hävitä vanhaa laitettasi kuiva- tai sekajätteen mukana.



Vie käytöstä poistettava laite kotikuntasi järjestämään sähkö- ja elektroniikkaromun keräyspisteeseen tai kierrätyskeskukseen. Voit myös palauttaa sen kodinkoneliikkeeseen tai Mielelle. Lain mukaan olet itse vastuussa mahdollisten laitteessa olevien henkilötietojesi poistamisesta. Säilytä käytöstä poistettua laitetta lasten ulottumattomissa, kunnes viet sen keräyspisteeseen.

# Liesituulettimen osat



dai3952

- ① Teleskooppiosa
- ② Hormikupu
- ③ Höyrykeräyslippa
- ④ Käyttövalitsimet
- ⑤ Rasvansuodattimet
- ⑥ Välikehys  
Välikehysten avulla voit luoda hormin ja katon väliin varjosauman. Liesituuletin voidaan asentaa joko välikehysten kanssa tai ilman sitä.
- ⑦ Poistoilmaritä  
Vain, kun laitetta käytetään huonetilaan palauttavana
- ⑧ Keittotasoon suunnattu valaisin
- ⑨ Aktiivihiihisiuodatin  
Kertakäyttöinen tai elvytettävä aktiivihiihisiuodatin  
Erikseen ostettava lisävaruste huonetilaan palauttavaksi asentamista varten
- ⑩ Valokytin, kytkee valaisimen päälle ja pois päältä ja toimii himmentimenä
- ⑪ Virtakytkin, kytkee liesituulettimen päälle ja pois päältä
- ⑫ Tehonsäätöpainikkeet
- ⑬ Jälkikäyntipainike
- ⑭ Käyttötuntilaskurien painike

# Laitteen toimintaperiaate

Liesituulettimen varustuksen mukaan laitetta voidaan käyttää seuraavilla tavoilla:

## Hormiin poistavana



daif094a

Liesituulettimen imemä ilma kulkee rasvansuodattimien läpi ja virtaa poistohormin kautta ulos.

## Huonetilaan palauttavana

(lisävarusteena saatavan muuntosarjan ja aktiivihillisuodattimen avulla, ks. kohta "Tekniset tiedot")

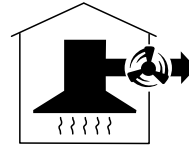


daif094b

Liesituulettimen imemä ilma kulkee rasvansuodattimien lisäksi myös erillisen aktiivihillisuodattimen läpi. Tämän jälkeen ilma johdetaan takaisin keittiöön.

## Ulkoiseen puhaltimeen liitettynä

(Liesituulettimallit ... EXT/EXTA)



daif094c



Ulkoisen puhaltimen kanssa käytettäviksi tarkoitetut liesituulettimet liitetään Miele puhallinmoottoriin, joka sijoitetaan muualle kuin keittiötilaan, esimerkiksi ullakolle. Ulkoinen puhallinmoottori liitetään liesituulettimeen pistokkein varustetun yhdyskaapelin avulla, ja puhallinta käytetään Con@ctivity-toiminnon avulla tai liesituulettimen käyttövalitsimilla.






## Toimintatavan (hormiin poistava tai huonetilaan palauttava) valinta

Tämä liesituuletin soveltuu käytettäväksi sekä hormiin poistavana että huonetilaan palauttavana. Puhaltimen teho sopeutetaan valitun käyttötavan mukaiseksi. Tehdasasetuksena on käyttö huonetilaan palauttavana. Jos sitä halutaan käyttää hormiin poistavana, sen asetuksia täytyy muuttaa.

Tämä tehdään ottamalla aktiivihiihsuodattimen käyttötuntilaskuri pois käytöstä.

- Kytke liesituuletin ja valaisin pois päältä.
- Paina samanaikaisesti painiketta “+” ja käyttötuntilaskurien painiketta  .

Aktiivihiihsuodattimen merkkivalo  ja jokin imutehोजen merkkivaloista alkavat vilkkua.

- Paina painiketta “+”, kunnes merkkivalo **B** alkaa vilkkua.
- Vahvista valintasi painamalla käyttötuntilaskurien painiketta  .

Kaikki merkkivalot sammuvat.

Asennus hormiin poistavaksi on nyt valittu.

Jollet vahvista valintaasi neljän minuutin kuluessa, valintasi peruuntuu ja vanha asetus jää voimaan.

## Valmistelut Miele@home-käyttöä varten

Edellytykset:

- WLAN-verkon
- Miele-sovelluksen
- Miele käyttäjätilin. Voit luoda käyttäjätilin Miele-sovelluksella.

Liesituuletin on varustettu sisäänrakennetulla WLAN-moduulilla. Liitä liesituuletin kotisi WLAN-verkkoon. Sen jälkeen voit käyttää liesituuletinta Miele-sovelluksella.

Jos Miele-keittotasosi on liitetty WLAN-kotiverkkoon, voit käyttää Con@ctivity-toimintoa, jolloin liesituuletin toimii automaattisesti, kun käytät keittotasoa.

Varmista, että WLAN-verkon signaalivoimakkuus on riittävä liesituulettimen sijoituspaikassa.

Voit liittää laitteen kotisi WLAN-verkkoon Miele-sovelluksen tai WPS:n avulla.

# Ensimmäinen käyttökerta

## Miele@home:n käytettävyys

Käyttömaan Miele@home-palvelujen saatavuus vaikuttaa Miele-sovelluksen käyttöön.

Miele@home-palvelua ei ole saatavissa kaikissa maissa.

Lisätietoja palvelun käytettävyydestä löydät internetsivuiltamme [www.miele.com](http://www.miele.com).

## Miele-sovellus

Voit ladata Miele-sovelluksen ilmaiseksi Apple App Storesta® tai Google Play Storesta™.



## Yhteyden muodostaminen sovelluksen kautta

Voit luoda verkkoyhteyden Miele-sovelluksen kautta.

- Asenna Miele-sovellus mobiililaitteeseesi.

Mobiilisovelluksen kautta kirjaamiseen tarvitaan:

1. WLAN-verkon salasana
2. Liesituulettimen salasana



Liesituulettimen salasananalla tarkoitetaan laitteen arvokilvestä löytyvän sarjanumeron yhdeksää viimeistä numeroa.

Arvokilpi tulee näkyviin, kun irrotat rasvansuodattimet.



- Aloita laitteen kirjaaminen sovelluksessa. Noudata sovelluksen antamia ohjeita.

Kun sovellus pyytää aktivoimaan liesituulettimen WLANin, toimi seuraavasti:

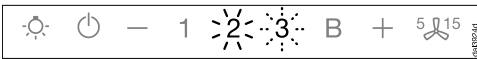
- Kytke liesituuletin pois päältä.



- Paina painiketta “+” ja pidä sitä painettuna.



- Paina samanaikaisesti valaisinpainiketta ☀️.

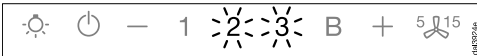


**2** palaa yhtäjaksoisesti, **3** vilkkuu.

Liesituuletin on seuraavien kahden minuutin ajan valmis yhteyden muodostamiseen.



- Jatka kirjaamista sovelluksessa.



Kun yhteys on muodostettu, **2** ja **3** palaavat yhtäjaksoisesti.



- Poistu liesituulettimen yhteydenmuodostustilasta painamalla jälkikäyntipainiketta 5/15.

Nyt voit käyttää liesituulettinasi soveluksen kautta.

## Yhteyden muodostaminen WPS:n kautta

Tätä varten WLAN-reitittimessäsi pitää olla WPS-valmius (WiFi Protected Setup).

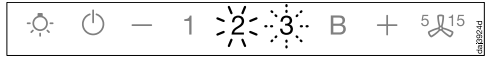
- Kytke liesituuletin pois päältä.



- Paina painiketta “+” ja pidä sitä painettuna.

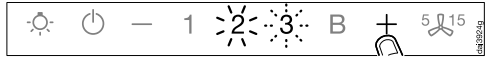


- Paina samanaikaisesti valaisinpainiketta ☀️.

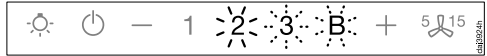


**2** palaa yhtäjaksoisesti, **3** vilkkuu.

WLAN-yhteys on käynnistettävä samanaikaisesti liesituulettimesta ja WPS-reitittimestä.



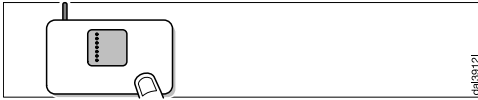
- Paina muutaman sekunnin kuluttua liesituulettimen painiketta +.



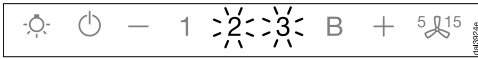
Hetken kuluttua **2** palaa yhtäjaksoisesti, **3** ja **B** vilkkuvat.

Liesituuletin on seuraavien kahden minuutin ajan valmis yhteyden muodostamiseen.

# Ensimmäinen käyttökerta



- Käynnistä WPS-yhteyden muodostus WLAN-reitittimestäsi.



Kun yhteys on muodostettu, **2** ja **3** palavat yhtäjaksoisesti.



- Poistu liesituulettimen yhteydenmuodostustilasta painamalla jälkikäyntipainiketta <sup>5</sup>/<sub>15</sub>.

Nyt voit käyttää liesituulettinasi soveluksen kautta.

Jos yhteyden luominen epäonnistui, et ehkä painanut reitittimen WPS-painiketta riittävän nopeasti. Tee edellä mainitut toimet uudelleen.

**Vinkki:** Jos WLAN-reitittimessä ei ole WPS-yhteysmahdollisuutta, luo yhteys käyttämällä Miele-sovellusta.

## WLAN-yhteyden purkaminen (tehdasasetusten palautus)


Jos haluat muodostaa uuden WLAN-yhteyden, sinun on ensin purettava olemassa oleva yhteys.

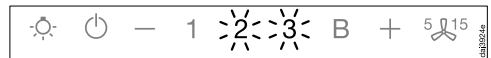
- Kytke liesituuletin pois päältä.



- Paina painiketta “–” ja pidä sitä painettuna.



- Kosketa samanaikaisesti valaisinpainiketta .

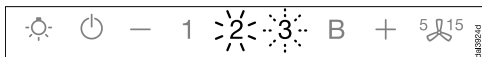


Kun WLAN-yhteys on olemassa, **2** ja **3** palavat yhtäjaksoisesti.

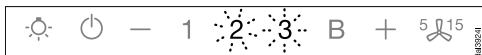
Liesituuletin on seuraavien kahden minuutin ajan valmis yhteyden purkamiseen.



- Kosketa painiketta “-”.



- **2** palaa yhtäjaksoisesti, **3** vilkkuu.



- Muutaman sekunnin kuluttua **2** ja **3** vilkkuvat. Yhteys on purettu.



- Poistu liesituulettimen yhteydenpurkamistilasta painamalla jälkikäyntipainiketta <sup>5</sup>/<sub>15</sub>.

WLAN-yhteys on nyt purettu. Nyt voit muodostaa uuden yhteyden.

## Valmistelut Con@ctivity-käyttöä varten

Con@ctivity kuvaa Mielen sähkökeitto-tason ja Mielen liesituulettimen välistä yhteyttä. Sen ansiosta liesituuletin toimii automaattisesti samaan järjestelmään kirjatun Mielen keittotason toimintatilan mukaan.

- Kun kytket jonkin keittoalueen päälle, liesituulettimen valaisimet syttyvät automaattisesti ja hetken kuluttua myös liesituulettimen puhallin käynnistyy.
- Ruoanvalmistuksen aikana liesituulettin vaihtaa imutehoa automaattisesti. Imuteho määräytyy päälle kytkettyjen keittoalueiden määrän ja niiden valittujen tehojen mukaan.
- Ruoanvalmistuksen päätyttyä liesituulettimen puhallin ja valaisimet sammuvat automaattisesti tietyn jälkikäyntiajan jälkeen.

Tarkempia tietoja toiminnosta löydät kappaleesta Käyttö.

# Ensimmäinen käyttökerta

## Con@ctivity WLAN-kotiverkon kautta (Con@ctivity 3.0)

Edellytykset:

- WLAN-kotiverkko
- WLAN-yhteensopiva Miele-keittotaso

- Liitä liesituuletin ja keittotaso WLAN-kotiverkkoon (ks. kohta Valmistelut Miele@home-käyttöä varten).

Con@ctivity-toiminto aktivoituu automaattisesti.

## Con@ctivity suoran WLAN-yhteyden kautta (Con@ctivity 3.0)

Edellytykset:

- WLAN-yhteensopiva Miele-keittotaso

Kun käytettävissä on WLAN-kotiverkko, voit muodostaa suoran yhteyden keittotason ja liesituulettimen välille.

Katso tarkemmat tiedot keittotasosi käyttöohjeesta.

Seuraavassa kerrotaan vaihe vaiheelta, miten muodostat yhteyden liesituulettimesta.

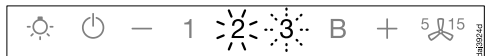
- Kytke liesituuletin pois päältä.



- Paina painiketta “+” ja pidä sitä painettuna.



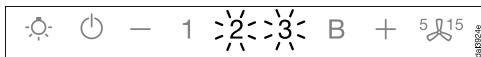
- Paina samanaikaisesti painiketta “-”.



**2** palaa yhtäjaksoisesti, **3** vilkkuu.

Liesituuletin on seuraavien kahden minuutin ajan valmis yhteyden muodostamiseen.

- Käynnistä keittotason WLAN-yhteyden muodostus. Katso tarkemmat ohjeet keittotason käyttöohjeesta.



Kun yhteys on muodostettu, **2** ja **3** palavat yhtäjaksoisesti.



- Poistu liesituulettimen yhteydenmuodostustilasta painamalla jälkikäyntipainiketta <sup>5</sup> <sup>15</sup>.

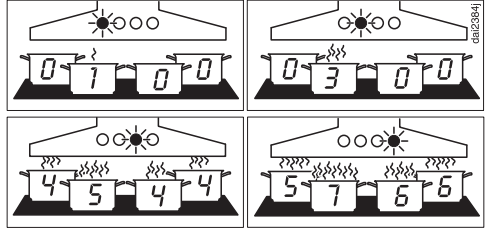
Con@ctivity on nyt aktivoitu.

Kun keittotason ja liesituulettimen välille on muodostettu WLAN-yhteys, laitteita ei voi myöhemmin liittää muuhun kotiverkkoon. Jos kuitenkin myöhemmin haluat liittää keittotason ja liesituulettimen muuhun kotiverkkoon, niiden välinen WLAN-yhteys on ensin purettava (ks. kohta WLAN-yhteyden purkaminen).

# Käyttö (automaattikäyttö)

Kun Con@ctivity on aktivoituna, liesituuletin toimii aina automaattikäytöllä (ks. Käyttöönotto – Valmistelut Con@ctivity-käyttöä varten).

Jos haluat käyttää liesituuletinta käsi-käytöllä, toimi kappaleen Käyttö (käsi-käyttö) – Käyttö ilman Con@ctivity-toimintoa ohjeiden mukaisesti.



Esimerkkejä imutehoista **1 – B**

## Käyttö Con@ctivity-toiminnon kanssa (automaattikäyttö)

- Kytke jokin keittotason keittoalueista päälle haluamallasi teholla.

Liesituulettimen valaisin syttyy.

Muutaman sekunnin kuluttua puhallin kytkeytyy päälle, aluksi hetkeksi teholle **2** ja heti tämän jälkeen teholle **1**.

Ruoanvalmistuksen aikana liesituuletin vaihtaa imutehoa automaattisesti.

Imuteho vaihtelee päälle kytkettyjen keittoalueiden määrän ja keittoalueille valittujen tehojen mukaan, eli liesituuletin säättää imutehon keittoalueiden yhteenlasketun tehon mukaan.

Jos valitset keittoalueelle suuremman tehon tai kytket päälle useampia keittoalueita, myös liesituuletin alkaa toimia suuremmalla teholla.

Jos alennat keittoalueen tehoa tai kytket jonkin keittoalueen pois päältä, liesituuletin alentaa imutehoa vastaavasti.

## Reaktioaika

Liesituuletin reagoi viiveellä, koska keittoalueen tehon muuttaminen ei vaikuta välittömästi syntyvän höyryn ja käryn määrään.

Koska keittotaso lähettää tietoja liesituulettimelle vain tietyin aikaväleihin, tämäkin voi aiheuttaa viivettä liesituulettimen reagointiin.

Joka tapauksessa liesituuletin reagoi muutoksiin muutaman sekunnin tai muutaman minuutin kuluttua.



## Ruokien paistaminen

- Kytket esimerkiksi jonkin keittoalueen päälle suurella teholla kuumentaaaksesi paistinpannun. Säädät tehon pienemmäksi 10 sekunnin – 4 minuutin kuluessa (Highlight-keittotasolla 60 sekunnin – 5 minuutin kuluessa).

Liesituuletin tunnistaa paistotoiminnon.

Liesituuletin kytkeytyy automaattisesti päälle. Kun pienennät keittoalueen tehoa, liesituuletin kytkeytyy imuteholle 3 ja pysyy tällä imuteholla noin 5 minuuttia.

Tämän jälkeen imuteho määräytyy Con@ctivity-toiminnon perusteella.

Voit tietenkin myös vaihtaa liesituulettimen tehoa manuaalisesti.

## Pois päältä kytkeminen

- Kytke kaikki keittoalueet pois päältä.

Liesituulettimen puhallin alentaa pikkuhiljaa tehoaan seuraavien minuuttien aikana, kunnes se lopulta kytkeytyy kokonaan pois päältä.

Aikaviive on tarpeen keittiöilmassa jäljellä olevien käryjen ja hajujen poistamiseksi.

- Jos liesituuletin toimii Booster-teholla, se alentaa tehon välittömästi teholle 3.
- Jos liesituuletin toimii teholla 3, se alentaa tehon noin 1 minuutin kuluttua teholle 2.
- Tehosta 2 liesituuletin kytkeytyy teholle 1 noin 2 minuutin kuluttua.
- Käytyään 2 minuuttia teholla 1 liesituulettimen puhallin kytkeytyy loppuksi pois päältä.
- Valaisin sammuu 30 sekunnin kuluttua puhaltimen pois päältä kytkeytymisestä.


Ruoanlaitto keittotasolla on nyt päättynyt.

# Käyttö (automaattikäyttö)

---

## Automaattikäytöstä poistuminen väliaikaisesti

Näin voit siirtyä väliaikaisesti pois liesituulettimen automaattikäytöstä:

- valitse jokin toinen imuteho tai
- kytke liesituuletin pois päältä manuaalisesti tai
- aktivoi liesituulettimen jälkikäyntitoiminto <sup>15</sup>. Puhallin kytkettyä valitun jälkikäyntiajan kuluttua pois päältä, mutta valaisin pysyy päällä.

Voit nyt käyttää liesituuletinta vain käsikäytöllä (ks. kappale Käyttö (käsikäyttö)).

## Paluu automaattikäyttöön

Liesituuletin palaa takaisin automaattikäyttöön, kun:

- et ohjaa liesituuletinta noin 5 minuuttiin sen jälkeen, kun olet valinnut imutehon manuaalisesti, tai
- olet valinnut manuaalisesti tehon, joka vastaa automaattikäytön käyttämää tehoa, tai
- liesituulettimen puhallin ja keittotaso ovat olleet pois päältä vähintään 30 sekunnin ajan.  
Kun kytket keittotason päälle seuraavan kerran, liesituuletin alkaa jälleen toimia automaattikäytöllä.

Voit ohjata liesituuletinta manuaalisesti myös koko ruoanvalmistustoiminnon ajan.

- Kytke tällöin liesituuletin päälle **ennen** keittotasoa.

Kun sekä liesituuletin että keittotaso ovat tämän jälkeen pois päältä vähintään 30 sekunnin ajan, liesituuletin toimii taas automaattiohjauksella, kun kytket keittotason päälle seuraavan kerran.

## Käyttö ilman Con@ctivity-toimintoa (käsikäyttö)

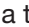
Voit käyttää liesituuletinta käsin, kun:

- Con@ctivity-toimintoa ei ole aktivoitu.
- Olet poistanut Con@ctivity-toiminnon väliaikaisesti pois käytöstä (ks. kapale Käyttö (automaattikäyttö) – Automaattikäytöstä poistuminen väliaikaisesti).

## Liesituulettimen kytkeminen päälle

Kytke liesituuletin päälle heti, kun aloitat ruoanlaiton. Näin se imee ruoanvalmistuksesta syntyvät käryt ja höyryt sitä mukaa, kun niitä muodostuu.

- Paina virtakytkintä .

Liesituuletin käynnistyy imuteholla **2**. Virran merkkivalo  ja tehon merkkivalo **2** palavat.

## Tehon säätäminen

Normaaliin ruoanvalmistukseen riittävät imutehot **1 - 3**.

Paistamisen aikana ja voimakasta käryä aiheuttavien ruokien valmistuksessa voit valita hetkeksi Booster-tehon **B**.

- Valitse haluamasi imuteho painamalla painiketta “-” tai “+”.

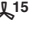


## Booster-teho alenee automaattisesti

Jos virransäästötoiminto on otettu käyttöön (vakioasetus), liesituuletin kytkeytyy 5 minuutin kuluttua automaattisesti takaisin teholle **3**.


## Jälkikäyntiajan valinta

Jätä liesituuletin päälle muutaman minuutin ajaksi ruoanlaiton jälkeen. Näin se poistaa keittiöilmassa jäljellä olevat käryt ja höyryt eikä liesituulettimeen jää kosteutta tai muita jäämiä, joista voisi myöhemmin muodostaa hajua.

Kun käytät jälkikäyntitoimintoa, liesituuletin kytkeytyy tietyn ajan kuluttua automaattisesti pois päältä.

- Paina jälkikäyntipainiketta liesituulettimen ollessa käynnissä <sup>5</sup><sup>15</sup>
- 1 kerran: liesituuletin toimii vielä 5 minuuttia (**5** palaa).
- 2 kertaa: liesituuletin toimii vielä 15 minuuttia (**15** palaa).
- Kun kosketat jälkikäyntipainiketta <sup>5</sup><sup>15</sup> vielä kerran, liesituuletin ei kytkeydy pois päältä (<sup>5</sup><sup>15</sup> sammuu).

## Liesituulettimen kytkeminen pois päältä

- Kytke liesituuletin pois päältä virtakytkimellä .


Merkkivalo  sammuu.

# Käyttö (käsikäyttö)



---

## Valaisimien käyttäminen/himmentäminen

Voit käyttää liesituulettimen valaisimia myös silloin, kun laite ei ole toiminnassa. Voit myös himmentää valaistuksen kirkkautta.

- Kytke valaisin päälle painamalla lyhyesti valaisinpainiketta .

Kun kytket valaistuksen päälle, se kytkeytyy kirkkaimmilleen.

- Kun valaisin on päällä, pidä valaisinpainiketta  painettuna. Valo himmenee, kunnes vapautat painikkeen.
- Kun painat valaisinpainiketta  uudelleen, valo kirkastuu, kunnes vapautat painikkeen.

## Virransäästö





Liesituulettimessa on virransäästötoiminto. Sen avulla voit säästää energiaa. Virransäästötoiminto kytkee puhaltimen ja valaisimet automaattisesti pois päältä.

- Jos olet valinnut Booster-tehon, teho alenee automaattisesti 5 minuutin kuluttua teholle 3.
- Jos liesituuletin käy tehoilla 3, 2 tai 1, teho alenee yhtä tasoa pienemmäksi 2 tunnin kuluttua, jonka jälkeen teho alenee portaittain 30 minuutin välein, kunnes liesituuletin kytkeytyy kokonaan pois päältä.
- Valaisin sammuu automaattisesti 12 tunnin kuluttua.

Voit halutessasi ottaa virransäästön pois käytöstä.

Muista, että toiminnon ottaminen pois käytöstä voi suurentaa laitteen energiankulutusta.

## Virransäästötoiminnon ottaminen käyttöön ja pois käytöstä

- Kytke liesituuletin ja valaisin pois päältä.
- Paina jälkikäyntipainiketta <sup>5</sup> <sup>15</sup> noin 10 sekunnin ajan, kunnes imutehon 1 merkkivalo syttyy.
- Paina tämän jälkeen peräjälkeen
  - valokytkintä ,
  - painiketta “—” ja uudelleen
  - valokytkintä .

Jos virransäästö on käytössä, merkkivalot **1** ja **B** palavat yhtäjaksoisesti.

Jos se on pois käytöstä, merkkivalot **1** ja **B** vilkkuvat.

- Ota virransäästö pois käytöstä painamalla painiketta “—”.

Merkkivalot **1** ja **B** vilkkuvat.

- Ota virransäästö käyttöön painamalla painiketta “+”.

Merkkivalot **1** ja **B** palavat yhtäjaksoisesti.

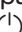

- Vahvista valintasi koskettamalla jälkikäyntipainiketta <sup>5</sup>↵<sup>15</sup>.

Kaikki merkkivalot sammuvat.

Jollet vahvista valintaasi 4 minuutin kuluessa, valintasi peruuntuu ja vanha asetus jää voimaan.

## Turvakatkaus



Jos virransäästö on otettu pois käytöstä, päälle kytketty liesituuletin kytkeytyy 12 tunnin kuluttua automaattisesti pois päältä (liesituuletin ja valaisin).

- Voit kytkeä sen takaisin päälle koskettamalla virtakytkintä  tai valaisinpainiketta .

# Käyttö (automaatti- ja käsikäyttö)

## Käyttötuntilaskurit

Liesituulettimen käynnissäoloaika talentuu käyttötuntilaskureihin.



Käyttötuntilaskurien perusteella rasvasuodattimen merkkivalo  tai aktiivihii-lisuodattimen merkkivalo  syttyy, kun suodattimet pitää puhdistaa tai vaihtaa. Tarkempia tietoja suodattimien puhdistamisesta ja vaihtamisesta sekä käyttötuntilaskureiden nollauksesta löydät kappaleesta Puhdistus ja hoito.


## Rasvasuodattimen käyttötuntimäärän muuttaminen

Voit milloin tahansa muuttaa käyttötuntilaskuriin ohjelmoitua enimmäiskäyttötuntimäärää omien käyttötottumustesi mukaan.

Tehdasasetuksena laskurin käyttötuntimääräksi on ohjelmoitu 30 tuntia.


- Valitse lyhyempi 20 tunnin puhdistusväli, jos paistat tai friteeraat paljon.
- Lyhyempi puhdistusväli kannattaa valita myös silloin, jos valmistat ruokaa vain harvoin. Näin suodattimiin kertynyt rasva ei pääse kovettumaan, mikä vaikeuttaisi puhdistusta.
- Jos valmistat rasvaisia ruokia vain harvoin, voit valita pitemmän 40 tai 50 tunnin käyttötuntimäärän.

- Kytke liesituuletin ja valaisin pois päältä.
- Paina samanaikaisesti jälkikäyntipainiketta <sup>5</sup> ja käyttötuntilaskurien painiketta .

Rasvasuodattimen merkkivalo  ja jokin imutehojen merkkivaloista alkavat vilkkua.

Merkkivalot **1** – **B** osoittavat valitsemasi käyttötuntimäärää seuraavasti:

merkkivalo <b>1</b> .....	20 tuntia
merkkivalo <b>2</b> .....	30 tuntia
merkkivalo <b>3</b> .....	40 tuntia
merkkivalo <b>B</b> .....	50 tuntia

- Valitse lyhyempi aika painamalla painiketta “—” tai pitempi aika painamalla painiketta “+”.
- Vahvista valintasi painamalla käyttötuntilaskurien painiketta .

Kaikki merkkivalot sammuvat.

Jollet vahvista valintaasi 4 minuutin kuluessa, valintasi peruuntuu ja vanha asetusta jää voimaan.

# Käyttö (automaatti- ja käsikäyttö)



## Aktiivihiihliisuodattimen käyttötuntilaskurin muuttaminen tai ottaminen pois käytöstä


Aktiivihiihliisuodatinta tarvitaan, kun liesituuletinta käytetään huonetilaan palauttavana.

Voit milloin tahansa muuttaa käyttötuntilaskuriin ohjelmoitua enimmäiskäyttötuntimäärää omien käyttötottumustesi mukaan.

Jos liesituuletinta käytetään hormiin poistavana, käyttötuntilaskuri on otettava pois käytöstä.



Tehdasasetuksena vaihtoväliksi on asetettu 180 tuntia.

- Kytke liesituuletin ja valaisin pois päältä.
- Paina samanaikaisesti painiketta “+” ja käyttötuntilaskurien painiketta  .

Aktiivihiihliisuodattimen merkkivalo  ja jokin imutehosen merkkivaloista alkavat vilkkua.

Merkkivalot **1 – B** osoittavat valitsemääsi käyttötuntimäärää seuraavasti:

merkkivalo **1** ..... 120 tuntia  
merkkivalo **2** ..... 180 tuntia  
merkkivalo **3** ..... 240 tuntia  
merkkivalo **B** ..... pois käytöstä






- Valitse haluamasi aika painamalla painiketta “+” tai “-”.
- Vahvista valintasi painamalla käyttötuntilaskurien painiketta  .

Kaikki merkkivalot sammuvat.

Jollet vahvista valintaasi 4 minuutin kuluessa, valintasi peruuntuu ja vanha asetus jää voimaan.

## Käyttötuntien tarkistaminen

Voit milloin tahansa tarkistaa, miten monta prosenttia asetetusta käyttötuntimäärästä on käytetty.

- Kytke liesituuletin päälle virtakytkimellä .
- Paina ja pidä painettuna käyttötuntilaskurien painiketta  
  - kerran, kun haluat tarkistaa rasvasuodattimien käyttöajan. Rasvasuodattimen merkkivalo  syttyy.
  - kahdesti, kun haluat tarkistaa aktiivihiihliisuodattimien käyttöajan. Aktiivihiihliisuodattimien merkkivalo  syttyy.

Samalla yksi tai useampi imutehosen merkkivaloista vilkkuu.

Vilkkuvien merkkivalojen määrä osoittaa, miten monta prosenttia asetetusta käyttötuntimäärästä on kulunut.

merkkivalo **1** ..... 25 %  
merkkivalot **1** ja **2** ..... 50 %  
merkkivalot **1 – 3** ..... 75 %  
merkkivalot **1 – B** ..... 100 %

Käyttötuntilaskurit eivät nollaudu, vaikka liesituuletin olisi poissa päältä tai vaikka huoneistossa olisi ollut sähkökatko.


# Energiansäästövinkejä

---

Tämä liesituuletin on erittäin tehokas ja energiapihi. Seuraavat toimenpiteet auttavat sinua vähentämään energiankulutusta:

- Huolehdi keittiön hyvästä tuuletuksesta ruoanlaiton aikana. Hormiin poistava liesituuletin ei pysty toimimaan tehokkaasti, jos huonetilaan ei virtaa riittävästi korvausilmaa, ja laitteen käyntiääni kovenee.
- Valmista ruokaa mahdollisimman alhaisilla keittotason tehoilla. Mitä vähemmän höyryä ruoanvalmistuksesta aiheutuu, sitä pienemmällä teholla voit käyttää liesituuletinta, mikä pienentää energiankulutusta.
- Puhdista tai vaihda liesituulettimen suodattimet säännöllisin väliajoin. Erittäin likaiset suodattimet heikentävät laitteen tehoa, lisäävät tulipalon vaaraa ja aiheuttavat hygieniariskin.
- Käytä Con@ctivity-toimintoa. Liesituuletin kytkeytyy tällöin automaattisesti päälle ja pois päältä. Myös sen teho säätyy optimaaliseksi keittotason tehojen mukaan, jolloin energiankulutus pienenee.
- Jos käytät liesituuletinta käsiohjauksella, noudata seuraavia ohjeita:
  - Varmista, että valittuna oleva imu-teho on sopiva. Usein pienempi imuteho on riittävä. Käytä booster-tehoa vain kun se on ehdottoman välttämätöntä.
  - Jos höyryä syntyy paljon, kytke liesituuletin ajoissa suuremmalle teholle. Tämä on tehokkaampaa kuin yrittää kerätä keittiöilmaan levinneet höyryt ja käryt käyttämällä liesituuletinta pitkään.
  - Muista kytkeä liesituuletin pois päältä aina ruoanvalmistuksen päättyttyä. Jos keittiössä on ruoanvalmistuksen päättyttyä vielä käryjä ja hajuja, käytä jälkikäyntitoimintoa. Tällöin puhallin kytkeytyy automaattisesti pois päältä, kun valitsemasi jälkikäyntiaika on kulunut.



 Irrota liesituuletin sähköverkosta aina ennen laitteen huoltoa ja puhdistusta (ks. kappale Tärkeitä turvallisuusohjeita).


## Ulkovaippa

### Yleistä

Epäsopivat puhdistusaineet voivat vahingoittaa pintoja ja käyttövalitsimia.

Älä käytä soodaa, happoja, kloridia tai liuottimia sisältäviä puhdistusaineita.

Älä käytä hankaavia puhdistusaineita tai -välineitä, kuten hankausjauhetta, hankausnestettä, patasieniä tai käytettyjä pesusieniä, joissa voi olla vielä hankausaineiden jäämiä.

 Liesituulettimen sisään joutuva kosteus voi aiheuttaa vaurioita. Huolehdi siitä, ettei liesituulettimen sisään pääse kosteutta.

- Puhdista kaikki pinnat ja käyttövalitsimet aavistuksen kostetulla sieniliinalla, käsiastianpesuaineella ja lämpimällä vedellä.
- Kuivaa lopuksi pinnat kuivalla, pehmeällä liinalla.

## Erityisohjeita teräspintojen käsittelyyn

Ohjeet eivät koske käyttövalitsimia.

Noudata tämän kappaleen yleisiä puhdistusohjeita, ja puhdista ruostumattomat teräspinnat hankaamattomalla teräspintojen puhdistusaineella.

Voit ehkäistä pintojen nopeaa uudeleenaikaantumista käsittelemällä ne ruostumattoman teräksen hoitoaineella (tilattavissa Mieleltä).

## Erityisohjeita värinnoitettua ulkovaippaa varten

(vain erikoistilausmallit)

Laitteen pintaan syntyy puhdistuksen yhteydessä pienehköjä naarmuja, jotka saattavat näkyä tietynlaisessa valaistuksessa.

## Erityisohjeita käyttövalitsimia varten

Käyttövalitsimet voivat värjäytyä tai muuttua, jos niihin jää likaa pitkiksi ajoiksi.

Poista lika mahdollisimman pian.

Teräksenpuhdistusaine voi vahingoittaa käyttövalitsinten pintoja.

Älä käytä teräksenpuhdistusaineita käyttövalitsinten puhdistamiseen.

# Puhdistus ja hoito

## Rasvansuodattimet



Tulipalovaara

Rasvan kyllästämä rasvansuodatin aiheuttaa tulipalovaaran.

Puhdista siksi rasvansuodattimet säännöllisesti.


Uudelleenkäytettävät, metalliset rasvansuodattimet keräävät keittiökäryn kiinteät osat, kuten rasvan ja pölyn, ja estävät siten liesituuletinta likaantumasta.

Rasvansuodattimet tulee puhdistaa säännöllisin väliajoin.

Erittäin likaiset rasvansuodattimet heikentävät imutehoa ja edistävät liesituulettimen ja keittiön likaantumista.

## Puhdistusväli

Kertynyt rasva kovettuu ajan mittaan, mikä vaikeuttaa puhdistusta. Siksi suosittelemme, että puhdistat rasvansuodattimet 3–4 viikon välein.

Käyttötuntilaskuri muistuttaa sinua rasvansuodattimien puhdistuksesta merkivalolla  säännöllisin väliajoin.

Voit muuttaa käyttötuntilaskuriin ohjelmoitua enimmäiskäyttötuntimäärää omien käyttötottumustesi mukaan (ks. kappale Käyttö (automaattikäyttö ja käsikäyttö)).

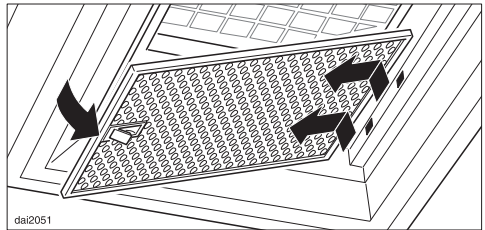
## Rasvansuodattimen irrottaminen



Ole varovainen käsitellessäsi suodatinta, ettei se pääse putoamaan.

Suodatin voi pudotessaan vahingoittua tai vahingoittaa alla olevaa keittotasoa.

Pidä suodattimesta tukevasti kiinni.



- Avaa rasvansuodattimen lukitus, tartu suodatimeen takaosasta, laske suodatin noin 45°:n kulmaan alaspäin, napsauta suodatin irti etupuolelta ja nosta se pois liesituulettimesta.

## Rasvansuodattimien puhdistus käsin

- Harjaa rasvansuodattimet lämpimässä vedessä, jossa on astianpesuainetta. Älä käytä astianpesuainetta laimentamattomana.

## Älä käytä puhdistukseen ...

Sopimattomat puhdistusaineet voivat vahingoittaa suodatinpintoja pitempään käytettäessä.

Älä siksi käytä seuraavia puhdistusaineita:

- kalkkia irrottavia puhdistusaineita
- hankausjauheita tai -nesteitä
- voimakkaita yleispesuaineita tai rasvaa irrottavia puhdistusainesuihkeita
- uuninpuhdistusaineita.

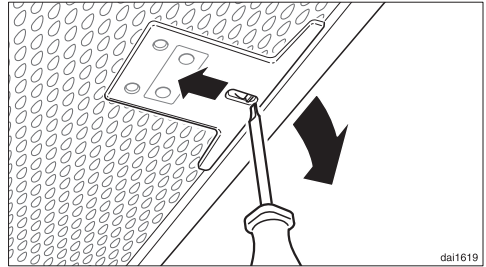
## Rasvansuodattimien pesu astianpesukoneessa

- Aseta rasvansuodattimet alakoriin mahdollisimman pystyyn tai vähän vinoon. Varmista, että suihkuvarsi pääsee pyörimään vapaasti.
- Käytä kotitalouskäyttöön tarkoitettua astianpesuainetta.
- Valitse pesuohjelma, jonka pesulämpötila on vähintään 50 °C ja enintään 65 °C.

Käyttämäsi astianpesuaineen mukaan rasvansuodattimien sisäpinta voi värjäytyä laikulliseksi. Värjäytymillä ei kuitenkaan ole vaikutusta rasvansuodattimien toimintaan.

## Puhdistuksen jälkeen



- Anna rasvansuodattimien kuivua pesun jälkeen imukykyisellä alustalla, ennen kuin asetat ne paikoilleen.
- Muista puhdistaa myös liesituulettimen sisäosat ennen kuin asetat rasvansuodattimet takaisin paikoilleen. Näin ehkäiset palovaaran.
- Aseta rasvansuodattimet takaisin paikoilleen. Varmista samalla, että niiden kiinnittimet tulevat keittotasoon päin.




- Jos joskus asetat vahingossa rasvansuodattimen väärinpäin, voit avata lukituksen työntämällä pienen ruuvitaltan suodattimessa oleviin koloihin.



## Rasvansuodattimen käyttötuntilaskuriin nollaus

Kun olet puhdistanut rasvansuodattimet, niiden käyttötuntilaskuri on nollattava.

- Kytke liesituuletin päälle ja paina käyttötuntilaskurien painiketta   noin 3 sekunnin ajan, kunnes ainoastaan merkkivalo **1** vilkkuu.

Rasvansuodattimen merkkivalo  sammuu.

Jos olet puhdistanut rasvansuodattimet jo ennen kuin käyttötuntilaskuriin asetettu tuntimäärä on kulunut:

- Kytke liesituuletin päälle ja paina käyttötuntilaskurien painiketta   noin 6 sekunnin ajan, kunnes ainoastaan merkkivalo **1** vilkkuu.

# Puhdistus ja hoito

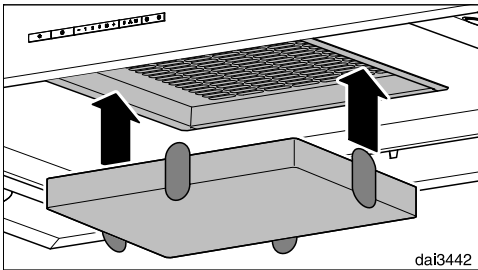
## Aktiivihiiisuodatin

Kun liesituuletinta käytetään huone-tilaan palauttavana, siihen täytyy rasvansuodattimien lisäksi asentaa aktiivihiiisuodatin. Se kerää ruoanvalmistuksessa syntyvät käryt.

Aktiivihiiisuodatin asennetaan höyryneräyslippaan rasvansuodattimien yläpuolelle.

## Aktiivihiiisuodattimien asentaminen/vaihtaminen


- Ota aktiivihiiisuodattimen asentamista varten ensin rasvansuodattimet pois paikaltaan.
- Ota aktiivihiiisuodatin pakkauksesta.



- Paina aktiivihiiisuodatin kehykseensä.
- Asenna rasvansuodattimet takaisin paikalleen.



## Vaihtoväli

- Vaihda aktiivihiiisuodatin aina, kun se ei enää poista ruoanvalmistuksessa syntyviä käryjä riittävän hyvin. Suodatin tulee vaihtaa vähintään 6 kuukauden välein.

Käyttötuntilaskuri muistuttaa sinua merkkivalolla  siitä, että aktiivihiiisuodattimet on vaihdettava.



## Aktiivihiiisuodattimen käyttötuntilaskurin nollaus

Kun käyttötuntilaskuri on käytössä ja kun vaihdat suodattimen uuteen, laskuri on nollattava.

- Kytke liesituuletin päälle, paina käyttötuntilaskurien painiketta   kaksi kertaa ja pidä sitä painettuna noin 3 sekunnin ajan, kunnes ainoastaan merkkivalo **1** vilkkuu.

Aktiivihiiisuodattimien merkkivalo  sammuu.

Jos olet vaihtanut aktiivihiiisuodattimen **jo ennen** kuin käyttötuntilaskuriin asetettu tuntimäärä on kulunut:

- Paina käyttötuntilaskurien painiketta   kaksi kertaa ja pidä sitä painettuna noin 6 sekunnin ajan, kunnes ainoastaan merkkivalo **1** vilkkuu.

## Aktiivihiiisuodattimien hävittäminen

- Voit hävittää käytetyn aktiivihiiisuodattimen sekajätteen mukana.

## Elvytettävä aktiivihiiisuodatin


Tähän liesituulettimeen on saatavana elvytettäviä aktiivihiiisuodattimia. Kun elvytät aktiivihiiisuodattimen uunissa, voit käyttää sitä useita kertoja uudelleen.

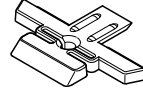
- Noudata aktiivihiiisuodattimien mukana toimitettua käyttöohjetta.

Voit ostaa aktiivihiiisuodattimia Mielen verkkokaupasta, Miele-huollosta (ks. tämän käyttöohjeen takasivu) tai Miele-kauppiaaltasi.

Katso laitetyyppi kappaleesta Tekniset tiedot.

## Ennen asennusta

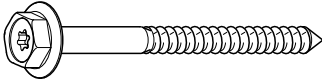
 Lue kaikki tässä kappaleessa sekä kappaleessa Tärkeitä turvallisuusohjeita annetut ohjeet ennen laitteen asennusta ja noudata niitä.



08571140

**4 kiinnityskappaletta**  
teleskooppiosan säätöä ja lukitsemista varten.

## Asennustarvikkeet



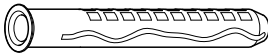
**4 ruuvia 7 x 110 mm ja**

08162250



**4 ruuvia M4 x 8,5 mm**  
teleskooppiosan kiinnittämistä varten.

06462161



**4 ruuvitulppaa 10 x 80 mm**  
liesituulettimen kiinnittämiseksi kattoon.

08162240



**14 ruuvia M4 x 8 mm**  
välikehyksen kiinnittämistä varten ja liesituulettimen kiinnittämiseksi kannatinkehykseen.

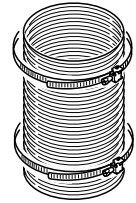
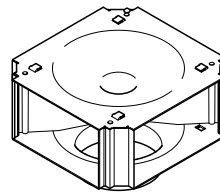
08095872



**1 ruuvi M4 x 16 mm**  
hormin kiinnittämistä varten.

07602740

Nämä ruuvitulpat on hyväksytty eurooppalaisen standardin mukaisesti betonikattoon kiinnitystä varten. Käytä näitä ruuvitulppia ainoastaan mukana toimitettujen 7 x 110 mm ruuvien kanssa. Jos asennustilan katto ei ole betonia, vaan jotain muuta materiaalia, valitse kyseiseen materiaaliin sopivat kiinnitystarvikkeet. Varmista myös, että katto kestää liesituulettimen painon.



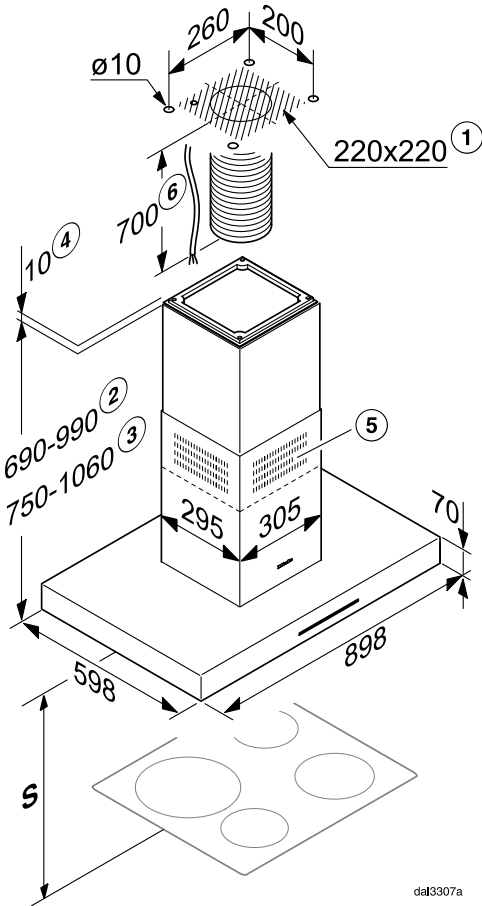
0613149

**Muuntosarja huonetilaan palauttavaksi DUI 32**

(ei sisälly vakiotoimitukseen, erikseen ostettava lisävaruste) sisältää ilmanohjaukaskappaleen, alumiiniputken ja letkunkiristimet.

# Asennus

## Laitteen mitat



dat3307a

- ① Asennukseen varattu alue: Läpivienti poistoilmaputkea ja verkkoliitäntäjohtoa varten sekä liesituuletinmalleissa ...EXT yhdyskaapelin liittämiseksi ulkoiseen puhalttimeen. Huone-tilaan palauttavissa malleissa riittää sähköliitäntä verkkoliitäntäjohtoa varten.
- ② Mahdollinen laitekorkeus hormiin poistavana
- ③ Mahdollinen laitekorkeus huone-tilaan palauttavana
- ④ Asennusvaihtoehto välikehyksen kanssa
- ⑤ Huonetilaan palauttavana ilmanpoistoaukko ylöspäin
- ⑥ Kattoon tehdystä liitäntäaukosta liesituulettimen liitäntäkohtaan saakka on vedettävä valmiiksi verkkoliitäntäjohto ja hormiin poistavaa liesituuletinta varten taipuisa poistoilmaputki.

Poistoilmaliitäntä  $\varnothing 150$  mm

## Keittotason ja liesituulettimen välinen turvaetäisyys (S)

Ota huomioon keittotason tai muun keittolaitteen valmistajan ohjeet, kun määrittelet keittolaitteen ja liesituulettimen väliin jätettävää etäisyyttä.

Jos suurempaa turvaetäisyyttä ei ole määritetty, noudata asennuksessa seuraavia vähimmäisturvaetäisyyksiä.

Noudata myös kappaleen "Tärkeitä turvallisuusohjeita" ohjeita.

Keittolaite	Etäisyys S vähintään
Sähköliesi/-keittotaso	450 mm
Sähkögrilli, rasvakeitin (sähkö)	650 mm
Monipolttiminen kaasukeittotaso kokonaisteho $\leq 12,6$ kW, yksittäisten polttimien teho $\leq 4,5$ kW	650 mm
Monipolttiminen kaasukeittotaso, kokonaisteho $> 12,6$ kW ja $\leq 21,6$ kW, yksittäisten polttimien teho $\leq 4,8$ kW	760 mm
Monipolttiminen kaasukeittotaso, kokonaisteho $> 21,6$ kW, tai jonkin polttimen teho $> 4,8$ kW	ei mahdollinen
Yhden polttimen kaasutaso, jonka teho $\leq 6$ kW	650 mm
Yhden polttimen kaasutaso, jonka teho $> 6$ kW ja $\leq 8,1$ kW	760 mm
Yhden polttimen kaasutaso, jonka teho $> 8,1$ kW	ei mahdollinen

# Asennus

---

## Asennussuosituksia

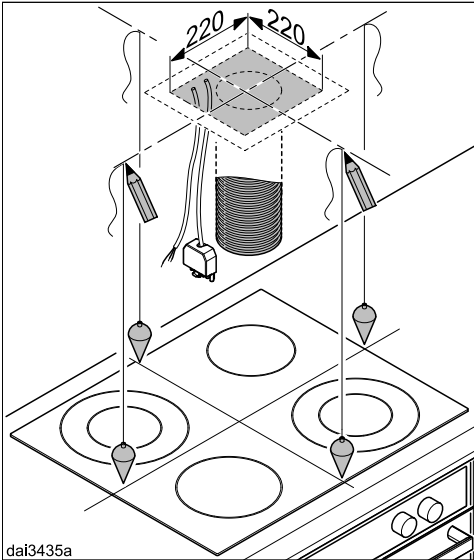
- Työskentelyn helpottamiseksi suosittelemme, että liesituulettimen alle jätetään vähintään 650 mm tilaa myös silloin, kun liesituuletin asennetaan sähkölieden päälle.
- Ota huomioon myös laitteen käyttäjän pituus laitteen asennuskorkeutta valitessasi. Laitteen käyttäjän on pystyttävä työskentelemään vapaasti keittotason ääressä, ja liesituulettimen käyttövalitsimiin tulee päästä helposti käsiksi.
- Huomaa myös, että jos asennat liesituulettimen kovin korkealle, osa käryistä ja hajuista voi "päästä karkuun" liesituulettimelta.
- Jotta liesituuletin pystyisi poistamaan käryt ja hajut mahdollisimman tehokkaasti, se tulee asentaa joka suunnassa kohdakkain keittotason kanssa.
- Keittotason tulisi mieluiten olla hieppaman liesituuletinta kapeampi ja se saisi olla enintään liesituulettimen levyinen.
- Asennuspaikkaan pitäisi olla vapaa pääsy myös asennuksen jälkeen. Myös mahdollisia huoltotoimia varten liesituulettimeen pitäisi päästä helposti käsiksi ja laite tulisi olla helppo irrottaa. Ota tämä huomioon erityisesti, kun asennat kaapistoja, hyllyjä tai katto- ja seinäkoristeita liesituulettimen läheisyyteen.

## Suojakalvon irrottaminen

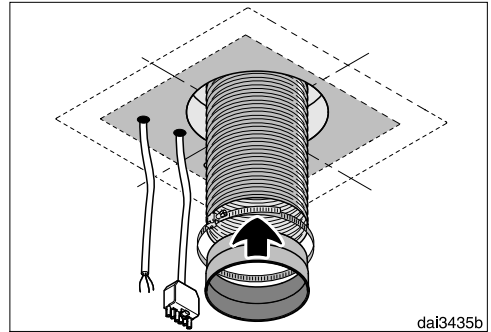
Laitteen osat on suojattu kuljetuksen ajaksi suojakalvoilla.

- Irrota laitteen osia suojaavat suojakalvot ennen asennusta. Suojakalvot irtoavat pinnoilta ilman apuvälineitä.



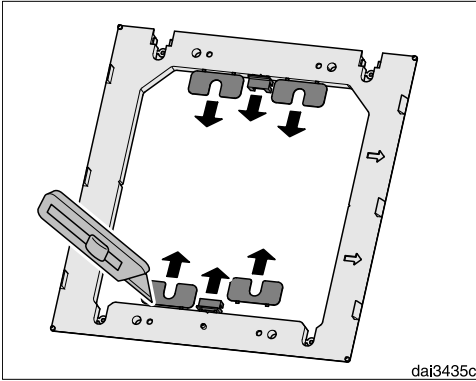


- Piirrä kattoon kaksi ristikkäistä keskilinjaa.

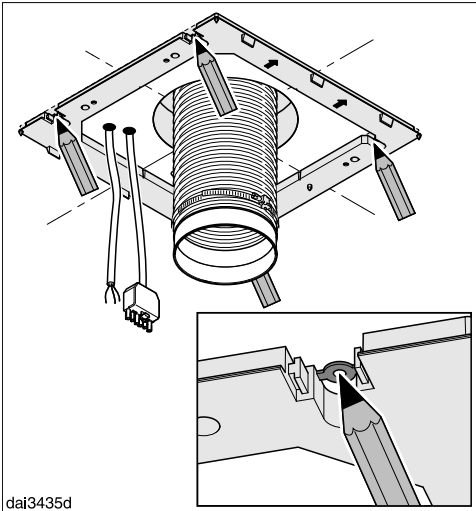


- Kun liesituuletinta käytetään hormiin poistavana:
  - Vedä poistoilmaputki kattoon ja tuo se alas katon läpi äsken piirtämiesi linjojen leikkauskohdasta. Poistoilmaputken tulee ulottua n. 700 mm katon alapuolelle, jotta se riittää liesituulettimen poistoilmaliitännän.
  - Kiinnitä liitännäkaulus poistoilmaputkeen. Esimerkiksi taipuisaan putkeen kaulus on helppo kiinnittää letkunkiristimen avulla (erikseen ostettava lisävaruste).
- Vie liesituulettimen verkkoliitäntäjohto ja liesituulettimille ...EXT myös yhdyskaapeli, jolla laite liitetään ulkoiseen puhallinmoottoriin, katon läpi kuvassa harmaalla merkityn alueen kohdalta. Johtojen tulee ulottua n. 700 mm katon alapuolelle, jotta ne ulottuvat liesituulettimen liitäntöihin.

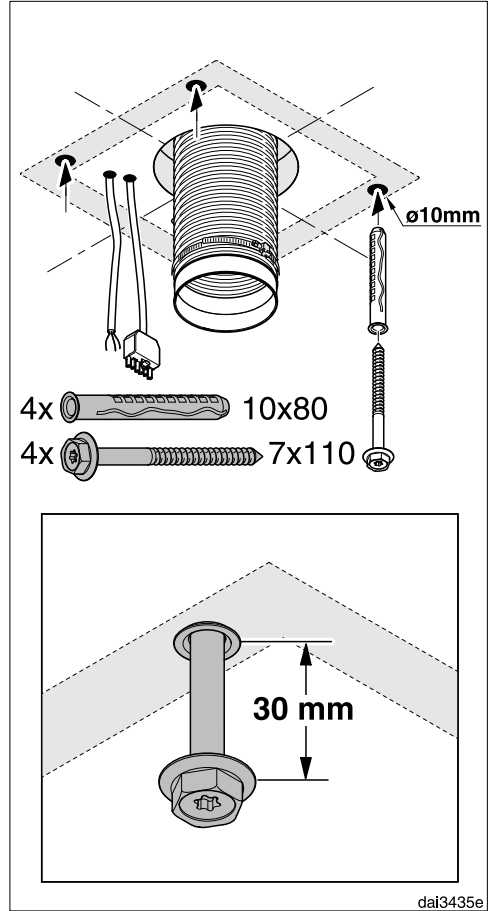
# Asennus



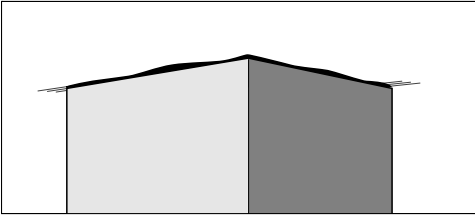
- Irrota mukana toimitetusta välikehyksestä mattoveitsellä kaikki neljä tausaustailetta sekä molemmat ohjaimet.



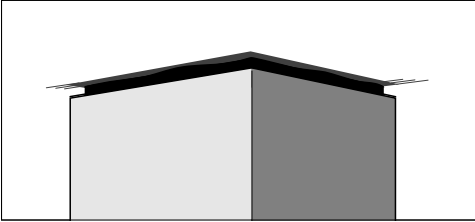
- Käytä välikehystä porausmallina. Aseta kehys kattoon siten, että nuolet osoittavat eteenpäin. Suuntaa se lovien avulla kattoon piirtämiesi keskilinjojen mukaisesti ja merkitse porattavien neljän reiän paikat kattoon.



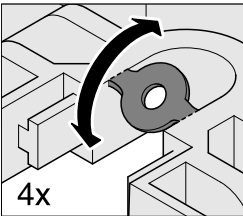
- Poraamalla merkintäsiin kohtiin reiät ruuvitulppia varten. Reikien  $\varnothing$  10 mm, syvyys noin 115 mm.
- Työnnä ruuvitulpat reikiin ja ruuvaa niihin ruuvit. Kierrä ruuveja vain niin syväälle, että päätä jää näkyviin n. 30 mm.



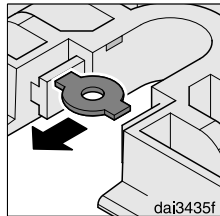
dai3152



Voit asentaa liesituulettimen hormin ja katon väliin **välikehyksen**. Välikehyksellä saat hormin ja katon väliin pienen raon (varjosauman). Se voi olla tarpeen esim. jos katto ei ole vaakasuora tai jos se on muuten epätasainen. Liesituuletinta voidaan suoristaa mukana toimitettujen tasausliuskojen avulla. Varjosauma peittää mahdolliset hormin ja katon väli-  
set epätasaisuudet.

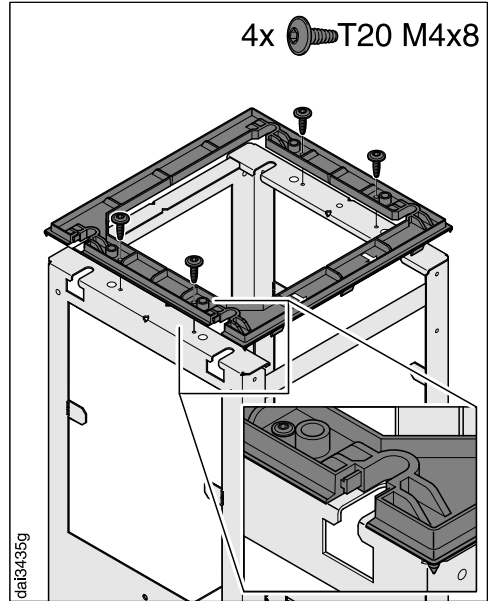


4x



dai3435f

- Jos haluat käyttää välikehystä, irrota sen neljän kiinnitysreiän sisäkkeet.

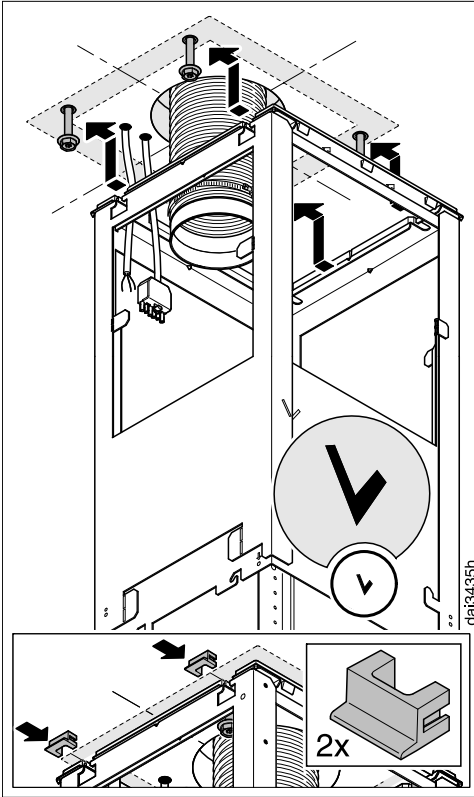


4x  T20 M4x8

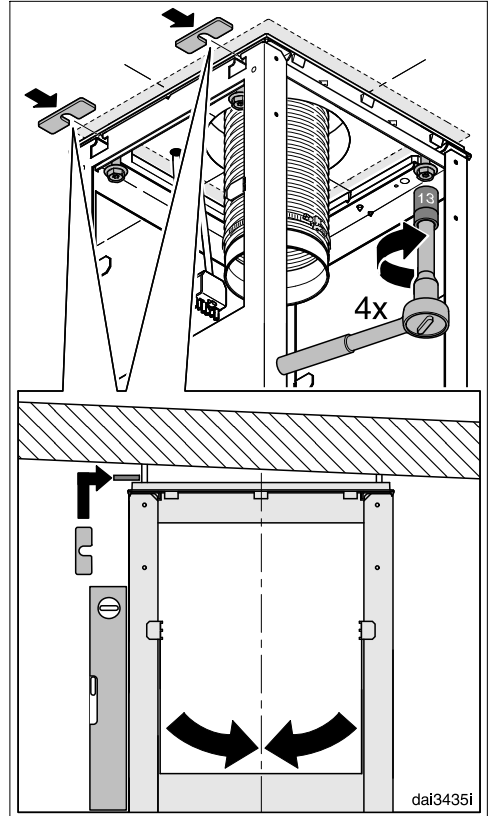
dai3435g

- Asenna välikehys kannatinkehykseen.

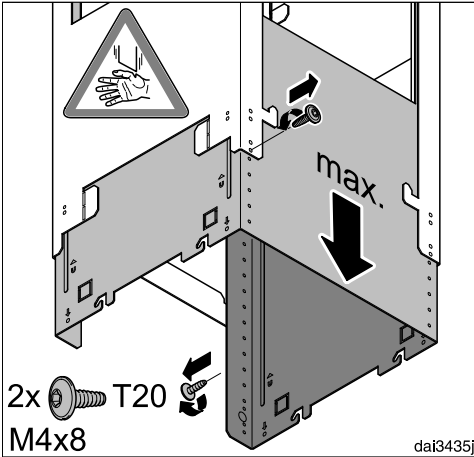
# Asennus



- Ripusta kannatinteline kattoon kiinnittämäsi neljän ruuvin varaan. Kannatintelineen "V":llä merkitty sivu tulee etupuolelle.
- Jos käytät välikehystä, aseta molemmat ohjaimet kiinnitysaukkoihin.



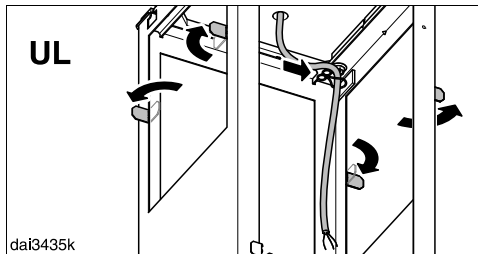
- Suuntaa kannatinkehys keskilinjojen mukaisesti ja ruuvaa se kiinni. Jos liesituuletin ei ole täysin pystysuorassa, voit suoristaa sitä niiden tausaustaistaleiden avulla, jotka aluksi irrotit välikehksestä mattoveitsellä.



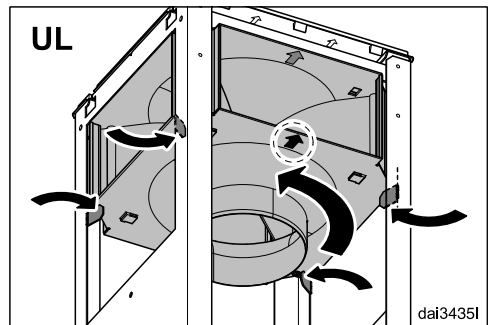
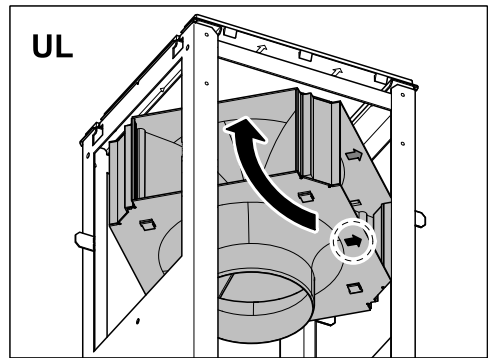
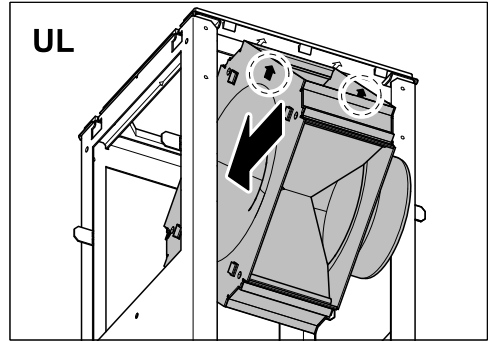
- Pidä kiinni kannatinkehysten alapuolelta, kierrä sen molemmat kiinnitysruuvit ulos ja vedä kannatinkehystä niin alas kuin se tulee.

- Kierrä ruuvit takaisin.

Jos liesituuletinta käytetään huonetilaan palauttavana (UL), asenna ilmanohjauskappale, joka sisältyy muuntosarjaan DUI 32 (erikseen ostettava lisävaruste):

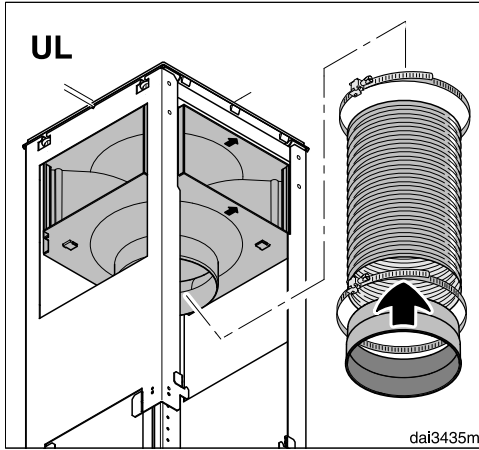


- Taivuta kannatinkehysten neljä kielekettä ulospäin.
- Vie verkkoliitäntäjohto kannatinkehysten sisäpuolelle.

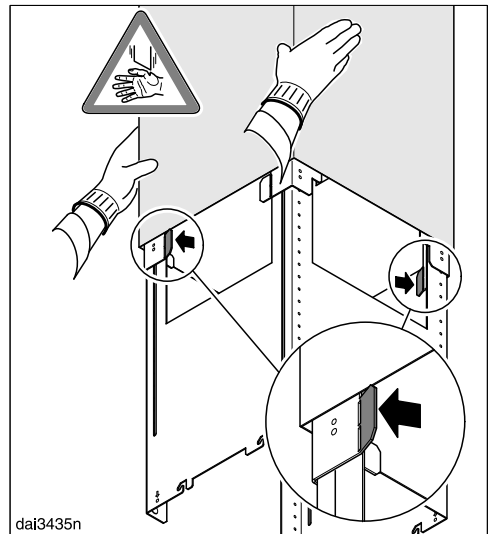
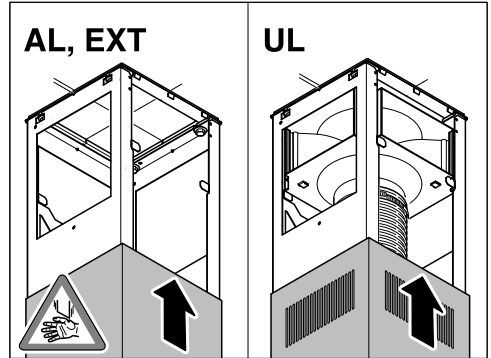


- Asenna ilmanohjauskappale kuvan osoittamalla tavalla. Katso, että sen etupuolta osoittava merkintä tulee eteenpäin.
- Taivuta kielekkeitä takaisin, niin että ne ovat n. 45° kulmassa sisäänpäin ja pitävät ilmanohjauskappaleen paikallaan.

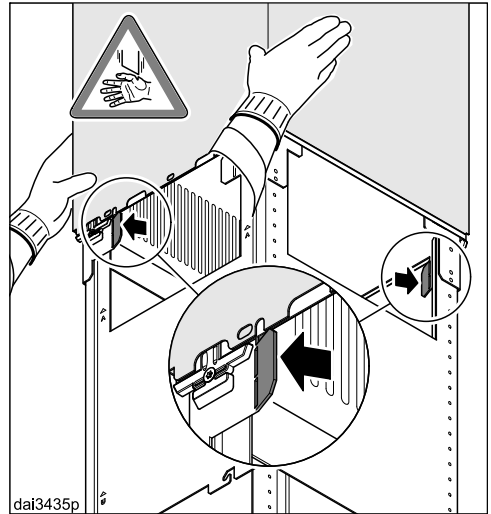
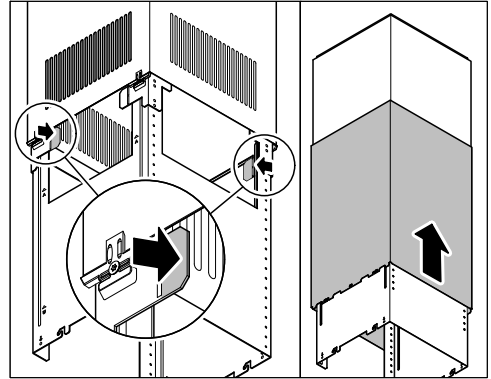
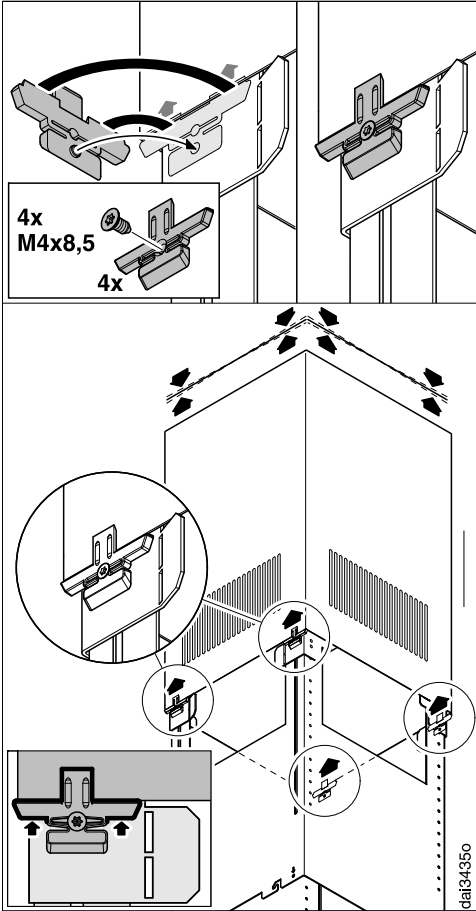
# Asennus



- Kiinnitä liitäntäkaulus letkuun letkunkiristimellä.
- Kiinnitä letku liitäntäkauluksella ilmanohjauskappaleeseen.
- Varmista, että letku tulee kunnolla kiinni.



- Työnnä teleskooppiosa kannatinkehukseen.
  - Jos liesituuletinta käytetään hormiin poistavana (AL, EXT), teleskooppiosan ritilöiden kuuluu osoittaa alas,
  - jos sitä käytetään huonetilaan palauttavana (UL), ritilöiden kuuluu osoittaa ylös.
- Taivuta molemmat pidikekielekkeet ulos, jottei teleskooppiosa pääse puotamaan alas.

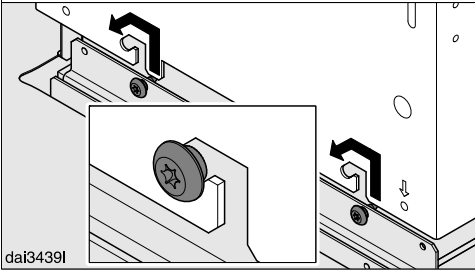
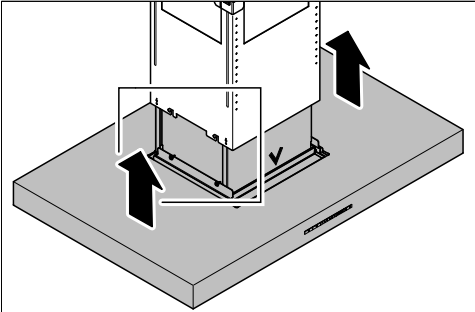


- Asenna kaikki neljä kiinnityskappaleita paikalleen. Kun kiristät kiinnitysruuveja, kiinnityskappaleet laajenevat ja työntävät teleskooppiosaa ylöspäin.

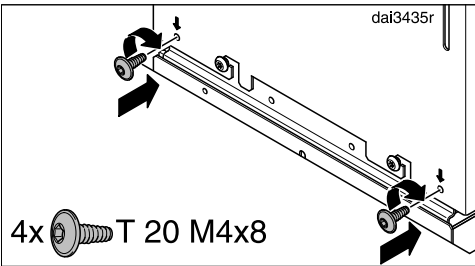
Kiristä ruuveja vain sen verran, että teleskooppiosan yläreuna ottaa taasisesti kiinni kattoon tai välikehyyseen.

- Taivuta molemmat pidikekielekkeet taas takaisin.
- Työnnä hormi teleskoopin päälle ja taivuta sitten pidikekielekkeet taas ulos, jottei hormi pääse putoamaan alas.

# Asennus

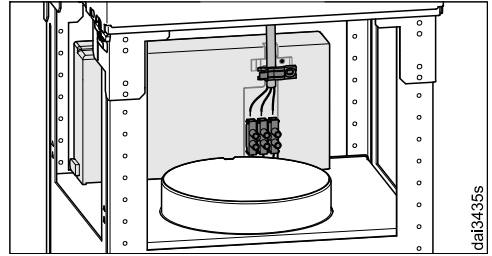


■ Ripusta liesituuletin paikalleen. Varmista että ohjaustaulu osoittaa eteenpäin.

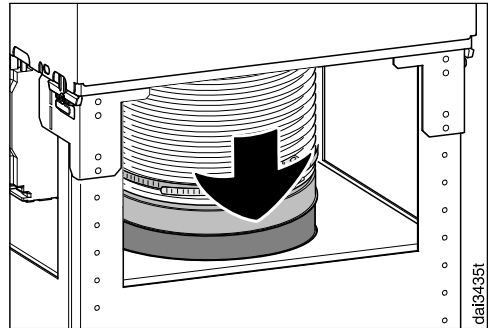


■ Kiinnitä liesituuletin mukana toimitetuilla ruuveilla.

■ Vain liesituuletinmallit EXT/EXTA): Liitä liesituuletin ja ulkoinen puhallin toisiinsa yhdyskaapelin ja kuusinapaisen pistokkeen avulla.

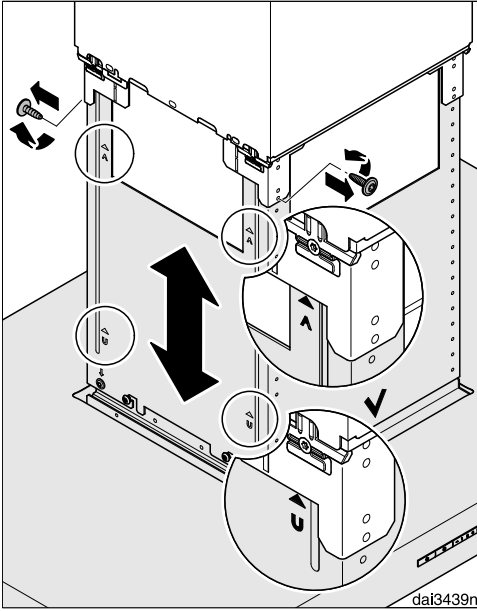


■ Liitä verkkoliitäntäjohto sähköverkkoon. Katso kappaleen "Sähköliitäntä" ohjeita.



■ Asenna lopuksi poistoilmaputki pois-toilmaliitäntäkaulusen.



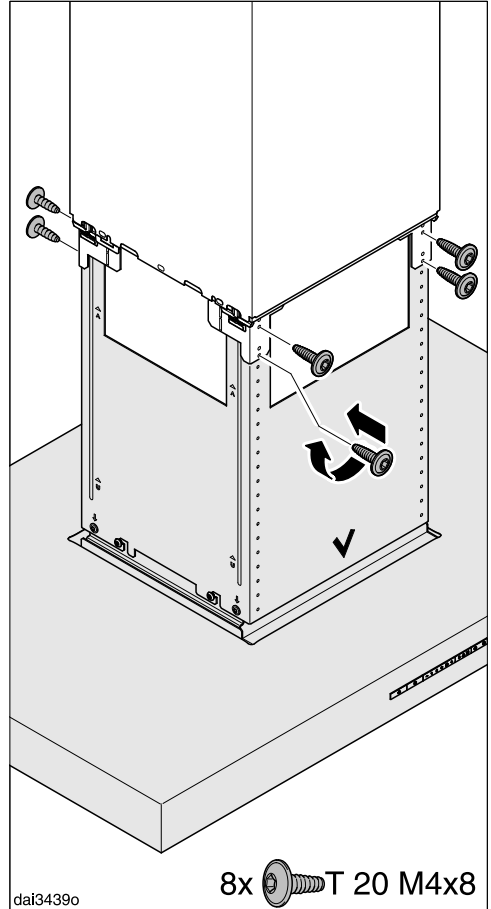


- Kierrä kannatintelineen molemmat ruuvit taas ulos.

Säädä liesituuletin sopivalle korkeudelle. Noudata seuraavia asennuskorkeuksia:

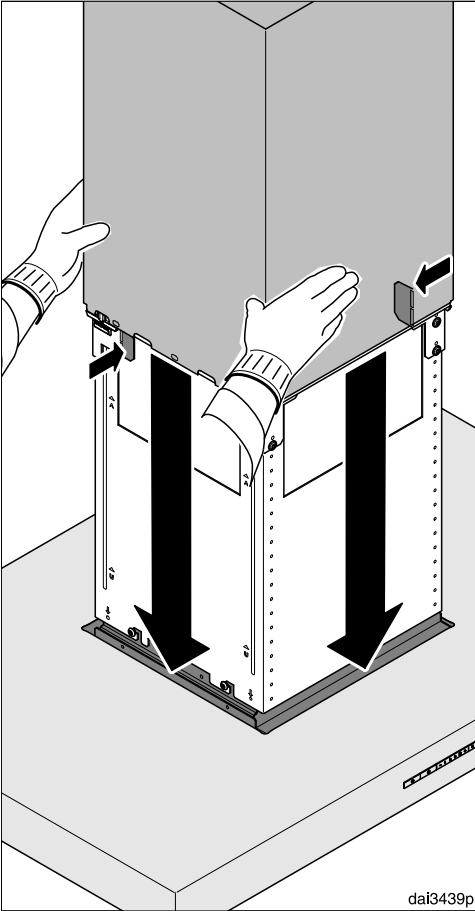
- Hormiin poistavana: ylös vasteeseen saakka, alas merkintään A saakka.
- Huonetilaan palauttavana: ylös merkintään U saakka, alas vasteeseen saakka.

Noudata kappaleessa "Laitteen mitat" annettuja ohjeita. Liesituulettimen ja keittotason välistä vähimmäisturvaetäisyyttä ei saa missään tapauksessa alittaa.



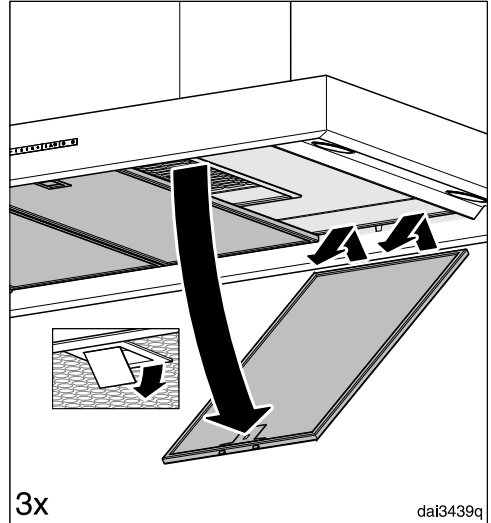
- Nosta höyryneräyslippa sopivalle korkeudelle ja ruuvaa se kiinni.

# Asennus

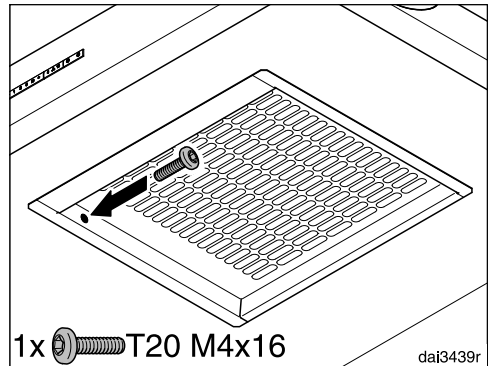


- Pidä hormia paikallaan, taivuta pidikkelekkheet takaisin ja laske hormi varovasti alas.

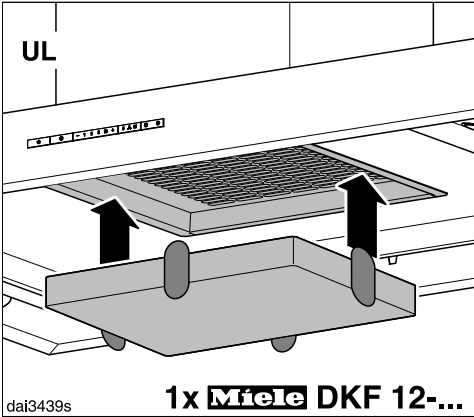
Hormi menee höyrykeräyslipassa oleviin uriin.



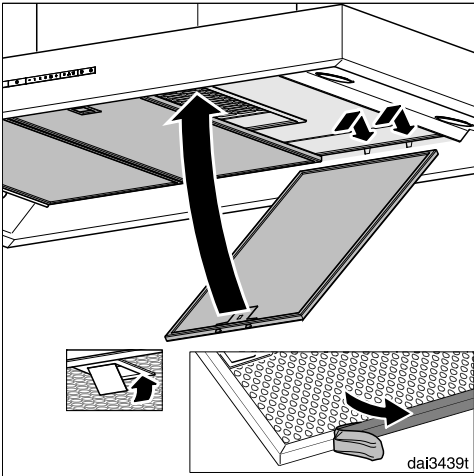
- Ota rasvansuodattimet pois liesituulettimesta.



- Kierrä lukkoruuvi kiinni suodatinaukon sisäpuolelta.



- Jos käytät laitetta huonetilaan palauttavana (UL), asenna myös aktiivihiihi-suodatin.



- Vedä rasvansuodattimien suojakelmut irti.
- Asenna rasvansuodattimet takaisin paikalleen.

## Hormiliitettä

⚠ Kun käytät liesituuletinta samanaikaisesti samaan huonetilaan sijoitetun tulisijan kanssa, voi syntyä myrkytysvaara!

Noudata ehdottomasti kappaleen “Tärkeitä turvallisuusohjeita” ohjeita. Jos olet epävarma, anna varmuuden vuoksi nuohoojan tarkistaa, että liesituulettimen käyttö on turvallista.

Käytä ainoastaan tulenkestävästä materiaalista valmistettuja sileitä tai taipuisia poistoilmaputkia.

Käytä liesituuletinmallien ... EXT/EXTA kanssa muotonsa pitävää poistoilmaputkea. Ulkoinen puhallinmoottori saattaa aiheuttaa poistoilmaputkeen voimakkaan alipaineen, jolloin poistoilmaputki saattaa painua kasaan.

Noudata seuraavia ohjeita mahdollisimman suuren imutehon ja mahdollisimman hiljaisen ilmanpoistoäänien takaimiseksi:

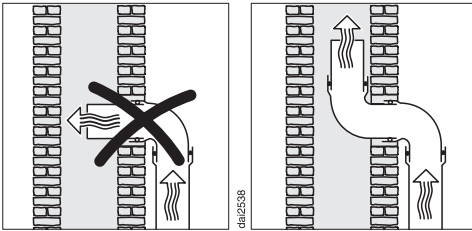
- Poistoilmaputken poikkipinta-ala ei saa olla poistoilmaliitännäkauluksen poikkipinta-ala pienempi (ks. laitteen mitat). Tämä koskee erityisesti asennuksia, joissa käytetään litteitä hormikanavia.
- Poistoilmaputken on oltava mahdollisimman lyhyt ja suora.
- Käytä vain loivakaarteisia mutkakappaleita.
- Poistoilmaputki ei saa olla taittunut eikä se saa olla painunut kasaan.

# Asennus

- Kaikkien liitosten on oltava tukevia ja tiiviitä.
- Jos poistoilmaputkessa on sulkuläppä, ne on avattava, kun liesituuletin kytketään päälle.

Ota huomioon, että ilmavirtauksen kaikenlainen pienentäminen heikentää liesituulettimen imutehoa ja voimistaa laitteen käytöstä syntyviä ääniä.

## Poistoilmahormi



Jos johdat poistoilman hormikanavaan, käännä putken ilmanpoistokaulus ilmavirtauksen suuntaisesti.

Jos hormikanavaan liitetään useita ilmastointilaitteita, varmista, että sen poikkipinta-ala on riittävän suuri.

## Sulkuläppä

- Asenna poistoilmajärjestelmään aina sulkuläppä.

Sulkuläppä estää sisä- ja ulkotilojen välisen ei-toivotun ilmanvaihdon, kun liesituuletin ei ole toiminnassa.

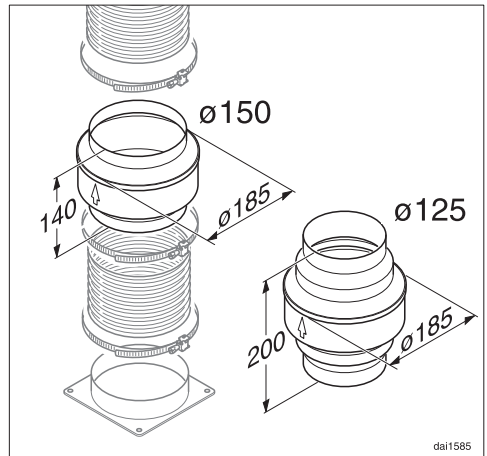
Jos poistoilma johdetaan suoraan ulos, suosittelemme, että käytät asennukseen erityistä Mielen teleskooppista seinäläpivientiä tai Mielen kattoläpivientiä (erikseen ostettavia lisävarusteita). Niissä on sisäänrakennettu sulkuläppä.

Ellei käytettävässä ilmanpoistokanavassa ole sulkuläppää, voit hankkia sellaisen erikseen ostettavana lisävarusteena.

## Kondenssivesi

Jos poistoilmaputki vedetään kylmiin tiloihin, esim. katolle tai ullakon kautta, putkiston eri osien väliset lämpötilaerot voivat aiheuttaa kondenssiveden muodostumista. Pienennä lämpötilaeroja eristämällä poistoilmaputki.

Jos joudut vetämään poistoilmaputkea vaakasuoraan, huolehdi vähintään 1 cm kallistuksesta metriä kohti. Näin vältetään kondenssiveden valuminen liesituulettiin.



Poistoilmaputken eristämisen lisäksi suosittelemme asennuksen varustamista kondenssivesisululla, joka kerää ja haihduttaa kondenssiveden.

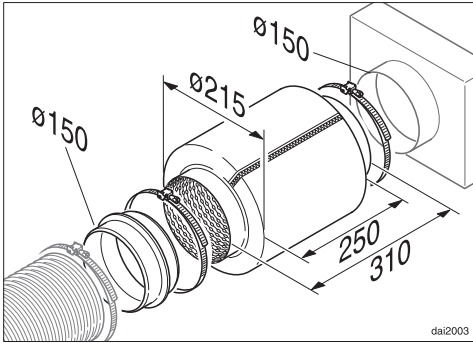
Kondenssivesisulkuja on saatavissa erikseen ostettavana lisävarusteena haluaisijaltaan 125 mm:n ja 150 mm:n putkiin.

Kondenssivesisulku on asennettava pystysuoraan ja mahdollisimman lähelle liesituulettimen liitäntäkaulusta. Vaipassa oleva nuoli osoittaa virtaussuunnan.

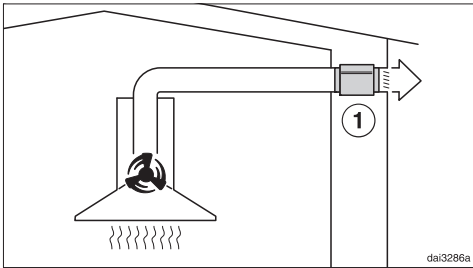
Liesituulettimissa, jotka on tarkoitettu liitettäväksi ulkoiseen puhaltimeen (liesituuletinmallit ...EXT/EXTA), on valmiina kondenssivesisulku.

Miele ei vastaa puutteellisen poistoilmaputken aiheuttamista toimintapuutteista tai vaurioista.

## Äänenvaimennin

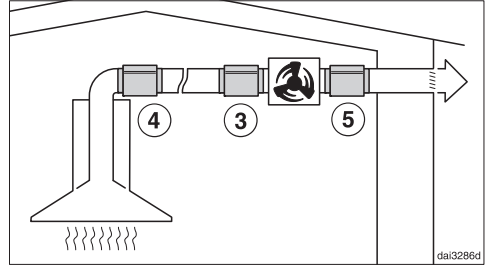


Poistoilmaputken voidaan asentaa äänenvaimennin (erikseen ostettava lisävaruste).



Kun liesituuletinta käytetään hormiin poistavana, äänenvaimennin vaimentaa sekä ulos kuuluvaa puhaltimen ääntä että ulkoapäin keittiöön poistoilma-

putkea pitkin tulevia ääniä (kuten liikenteen melua). Tätä varten äänenvaimennin asennetaan mahdollisimman lähelle poistoilmaputken ulostuloaukkoa ①.



Kun liesituuletinta käytetään ulkoisen puhaltimen kanssa, voit minimoida niin ulos kuin keittiön suuntaan kuuluvat äänet.

Kun asennat äänenvaimentimen ulkoisen puhaltimen eteen ③, keittiöön kuuluvat äänet vaimenevat. Jos poistoilmaputki on pitkä, äänenvaimennin kannattaa asentaa liesituulettimen liitäntäkaulukseen ④.

Kun ulkoinen puhallin on asennettu sisälle taloon, voit vaimentaa siitä ulos kuuluvaa ääntä asentamalla äänenvaimentimen puhaltimen jälkeiseen osaan putkea ⑤.

## Sähköliitäntä

⚠ Vääränlainen asennus ja asiattomat korjaukset saattavat aiheuttaa vaaratilanteita käyttäjälle. Miele ei vastaa tällaisista vahingoista.

Liesituulettimen saa liittää sähköverkkoon vain valtuutettu sähköasentaja, joka tuntee paikalliset sähköturvallisuusmääräykset ja noudattaa niitä.

# Asennus

---

Liesituulettimen saa liittää vain asianmukaisesti maadoitettuun sähköliitäntään.

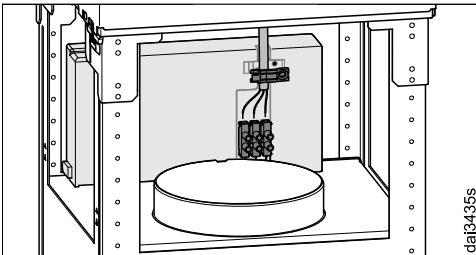
Sähköliitännät on tehtävä normin VDE 0100 mukaisesti!

Turvallisuuden lisäämiseksi liitännän voi varustaa DIN VDE 0100, osan 739 suositusten mukaisella vikavirtasuojakytkimellä, jonka laukeamisvirta on 30 mA (DIN VDE 0664).

Sähköliitäntä on varustettava erillisellä, kaikki koskettimet avaavalla erotuskytkimellä. Käytettävän kytkimen erotusvälin on oltava yli 3 mm. Tällaisia kytkimiä ovat mm. johdonsuojakatkaisimet, sulakkeet ja kontaktorit (EN 60335).

Tarvittavat sähköliitännätiedot löydät laitteen arvokilvestä (ks. kappale Huolto ja takuu). Varmista, että sähköverkon jännite ja taajuus vastaavat laitteen arvokilvessä mainittuja.

Jos sähköliitäntään käytetään taipuisaa liitäntäjohtoa, sen yksittäisten johdinten poikkipinta-alan on oltava  $0,75 \text{ mm}^2$  –  $1,5 \text{ mm}^2$ .



Tue johto mukana toimitetun vedonpoistimen avulla.

## Yhteydenotto häiriötilanteissa

Ellet saa itse poistetuksi toimintahäiriötä, ota yhteys Mielen koneita ja laitteita myyvään liikkeeseen tai Mielen asiakaspalveluun.

Mielen huollon voit varata verkossa osoitteesta [www.miele.fi/huolto](http://www.miele.fi/huolto).

Mielen asiakaspalvelun yhteystiedot löydät tämän vihkosen takakannesta.

Asiakaspalvelu tarvitsee laitteen mallitunnisteen ja valmistusnumeron (Fabr./SN/Nr.). Nämä tiedot löytyvät arvokilvestä.

## Arvokilven sijainti

Arvokilpi tulee näkyviin, kun irrotat rasvansuodattimet.

## Takuu

Tälle laitteelle on myönnetty kahden (2) vuoden takuu.

Lisätietoja takuehdoista löydät laitteen mukana toimitetusta erillisestä takuuvihkosesta.

## Tekniset tiedot

Puhallinmoottori*	105 W
Keittotasoon suunnattu valaisin	4 x 3 W
Kokonaisliitäntäteho*	117 W
Jännite, taajuus	AC 230 V, 50 Hz
Sulake	10 A
Paino	
DA 4208 D	34 kg
DA 4208 D EXTA	31 kg

\*Liesituuletinmallit ...EXTA: Liitäntäteho vaihtelee käytettävän ulkoisen puhaltimen mukaan. Ulkoisen puhaltimen yhdyskaapelin pituus: 1,9 m

### WLAN-moduuli

Taajuuskaista	2,400–2,4835 GHz
Enimmäislähetysteho	< 100 mW

## Erikseen ostettava lisävaruste huonetilaan palauttavaksi asentamista varten

Muuntosarja DUI 32 ja aktiivihiihisuodatin DKF 12-P tai DKF 12-R (elvytettävä)

### Vaatimustenmukaisuusvakuutus

Miele vakuuttaa, että tämä liesituuletin täyttää direktiivin 2014/53/EU vaatimukset.

Täydellinen vaatimustenmukaisuusvakuutus on tilattavissa verkosta osoitteesta:

- [www.miele.fi/c/kaeyttoehjeet-385.htm](http://www.miele.fi/c/kaeyttoehjeet-385.htm)
- Tarvitset tätä varten tuotteen nimen ja valmistusnumeron.

### Ohje vertailutestien tekijöille:

Energiatehokkuuden mittaaminen on suoritettava laitteen ollessa asetettuna hormiin poistavaksi. Liesituulettimen tehdasasetuksena on käyttö huonetilaan palauttavana. Laite muutetaan hormiin poistavaksi ottamalla aktiivihiihisuodattimen käyttötunnilaskuri pois käytöstä (ks. Ensimmäinen käyttökerta).



## Kotitalouksien liesituulettimia koskeva tuoteseloste

EU:n delegoitujen asetusten 65/2014 ja 66/2014 mukaan

<b>MIELE</b>	
<b>Mallitunniste/-merkki</b>	DA 4208 D PURISTIC PLUS
Vuotuinen energiankulutus ( $AEC_{hood}$ )	29,9 kWh/v
Energiatehokkuusluokka	A++
Energiatehokkuusindeksi ( $EEl_{hood}$ )	36,2
Virtausdynaaminen hyötysuhde ( $FDE_{hood}$ )	41,0
Virtausdynaamisen hyötysuhteen luokka	
A (tehokkain) G (vähiten tehokas)	A
Valotehokkuus ( $LE_{hood}$ )	68,3 lx/W
Valotehokkuusluokka	
A (tehokkain) G (vähiten tehokas)	A
Rasvansuodatuksen erotusaste	95,1 %
Rasvansuodatuksen erotusasteen luokka	
A (tehokkain) G (vähiten tehokas)	A
Mitattu ilmavirta parhaan hyötysuhteen pisteessä	424,3 m <sup>3</sup> /h
Ilmavirta (vähimmäisnopeudella)	200 m <sup>3</sup> /h
Ilmavirta (enimmäisnopeudella)	450 m <sup>3</sup> /h
Ilmavirta (teho- tai pikatoiminnolla)	720 m <sup>3</sup> /h
Enimmäisilmavirta ( $Q_{max}$ )	720 m <sup>3</sup> /h
Mitattu ilmanpaine parhaan hyötysuhteen pisteessä	382 Pa
A-painotettu äänitehotaso vähimmäisnopeudella	36 dB
A-painotettu äänitehotaso enimmäisnopeudella	54 dB
A-painotettu äänitehotaso (teho- tai pikatoiminnolla)	65 dB
Mitattu sähkön ottoteho parhaan hyötysuhteen pisteessä	110,0 W
Tehonkulutus pois päältä tilassa ( $P_o$ )	W
Tehonkulutus valmiustilassa ( $P_s$ )	0,35 W
Valaistusjärjestelmän nimellisteho	12,0 W
Valaistusjärjestelmän keskimääräinen valaistusvoimakkuus keittopinnalla	820 lx
Ajan korotuskerroin	0,5

# Tekniset tiedot

## Kotitalouksien liesituulettimia koskeva tuoteseloste

EU:n delegoitujen asetusten 65/2014 ja 66/2014 mukaan

MIELE	
<b>Mallitunniste/-merkki</b>	DA 4208 D EXTA Puristic Plus
Vuotuinen energiankulutus ( $AEC_{hood}$ )	106,7 kWh/v
Energiatehokkuusluokka	C
Energiatehokkuusindeksi ( $EEl_{hood}$ )	70,7
Virtausdynaaminen hyötysuhde ( $FDE_{hood}$ )	23,8
Virtausdynaamisen hyötysuhteen luokka	
A (tehokkain) G (vähiten tehokas)	B
Valotehokkuus ( $LE_{hood}$ )	68,3 lx/W
Valotehokkuusluokka	
A (tehokkain) G (vähiten tehokas)	A
Rasvansuodatuksen erotusaste	95,1 %
Rasvansuodatuksen erotusasteen luokka	
A (tehokkain) G (vähiten tehokas)	A
Mitattu ilmavirta parhaan hyötysuhteen pisteessä	494,5 m <sup>3</sup> /h
Ilmavirta (vähimmäisnopeudella)	330 m <sup>3</sup> /h
Ilmavirta (enimmäisnopeudella)	615 m <sup>3</sup> /h
Ilmavirta (teho- tai pikatoiminnolla)	830 m <sup>3</sup> /h
Enimmäisilmavirta ( $Q_{max}$ )	830 m <sup>3</sup> /h
Mitattu ilmanpaine parhaan hyötysuhteen pisteessä	408 Pa
A-painotettu äänitehotaso vähimmäisnopeudella	46 dB
A-painotettu äänitehotaso enimmäisnopeudella	61 dB
A-painotettu äänitehotaso (teho- tai pikatoiminnolla)	69 dB
Mitattu sähkön ottoteho parhaan hyötysuhteen pisteessä	234,4 W
Tehonkulutus pois päältä tilassa ( $P_o$ )	W
Tehonkulutus valmiustilassa ( $P_s$ )	0,35 W
Valaistusjärjestelmän nimellisteho	12,0 W
Valaistusjärjestelmän keskimääräinen valaistusvoimakkuus keittopinnalla	820 lx
Ajan korotuskerroin	1,1

Arvot perustuvat asennukseen, jossa liesituulettimeen on yhdistetty ulkoinen puhallin Miele ABLG 202.

Miele Oy  
Porttikaari 6  
01200 Vantaa  
Puhelin: (09) 875 970  
Sähköposti: asiakaspalvelu@miele.fi  
Internet: www.miele.fi

Saksa  
Miele & Cie. KG  
Carl-Miele-Straße 29  
33332 Gütersloh

DA 4208 D, DA 4208 D EXTA

fi-FI

M.-Nr. 11 757 510 / 00