

Käyttö- ja asennusohje Liesituuletin



Lue **ehdottomasti** liesituulettimen käyttö- ja asennusohje ennen laitteen asennusta, liitännöjen tekemistä ja käyttöönottoa. Näin vältät mahdolliset vahingot ja laitteesi rikkoontumisen.

Sisältö

Tärkeitä turvallisuusohjeita	4
Pidä huolta ympäristöstäsi	13
Laitteen osat	14
Laitteen toimintaperiaate	16
Ensimmäinen käyttökerta	17
Toimintatavan (hormiin poistava tai huonetilaan palauttava) valinta	17
Valmistelut Miele@home-käyttöä varten	17
Yhteyden muodostaminen sovelluksen kautta.....	18
Yhteyden muodostaminen WPS:n kautta	19
WLAN-yhteyden purkaminen (tehdasasetusten palautus)	20
Valmistelut Con@ctivity-käyttöä varten	21
Con@ctivity WLAN-kotiverkon kautta (Con@ctivity 3.0)	22
Con@ctivity suoran WLAN-yhteyden kautta (Con@ctivity 3.0).....	22
Käyttö (automaattikäyttö)	24
Käyttö Con@ctivity-toiminnon kanssa (automaattikäyttö).....	24
Ruokien paistaminen	25
Automaattikäytöstä poistuminen väliaikaisesti.....	26
Paluu automaattikäyttöön.....	26
Käyttö (käsikäyttö)	27
Käyttö ilman Con@ctivity-toimintoa (käsikäyttö)	27
Liesituulettimen kytkeminen päälle	27
Tehon säätäminen	27
Jälkikäyntiajan valinta.....	27
Liesituulettimen kytkeminen pois päältä	27
Valaisimien käyttäminen/himentäminen	28
Virransäästö.....	28
Turvakatkaisu.....	29
Käyttö (automaatti- ja käsikäyttö)	30
Käyttötuntilaskurit	30
Rasvansuodattimen käyttötuntimäärän muuttaminen.....	30
Aktiivihiihluodattimen käyttötuntilaskurin muuttaminen tai ottaminen pois käytöstä	31
Käyttötuntien tarkistaminen	32
Höyrynkerausliipan korkeudensäätö	32
Energiansäästövinkejä	33

Puhdistus ja hoito	34
Ulkovaippa	34
Yleistä.....	34
Erityisohjeita teräspintojen käsittelyyn	34
Erityisohjeita käyttövalitsimia varten	35
Rasvansuodattimet	35
Aktiivihiihisuodatin	37
Aktiivihiihisuodattimen käyttötuntilaskurin nollaus	38
Aktiivihiihisuodattimien hävittäminen	38
Elvytettävä aktiivihiihisuodatin	38
Asennus	39
Ennen asennusta	39
Asennustarvikkeet	39
Laitteen mitat.....	40
Keittotason ja liesituulettimen välinen turvaetäisyys (S).....	41
Asennussuosituksia.....	42
Suojakalvon irrottaminen.....	42
Hormiliitäntä	56
Äänenvaimennin	57
Sähköliitäntä.....	58
Huolto ja takuu	59
Arvokilven sijainti	59
Tekniset tiedot	60
Erikseen ostettava lisävaruste huonetilaan palauttavaksi asentamista varten.....	60
Vaatimustenmukaisuusvakuutus	61

Tärkeitä turvallisuusohjeita

Tämä liesituuletin täyttää asetetut turvallisuusmääräykset. Sen asiaton käyttö voi kuitenkin aiheuttaa henkilö- tai esinevahinkoja.

Lue tämä käyttö- ja asennusohje tarkoin ennen kuin alat käyttää liesituuletinta. Se sisältää laitteiden asennukseen, turvallisuuteen, käyttöön ja huoltoon liittyviä tärkeitä ohjeita. Näin vältät mahdolliset vahingot ja liesituulettimen rikkoutumisen.

Standardin IEC 60335-1 vaatimusten mukaisesti Miele kehottaa sinua lukemaan kappaleet Asennus ja Tärkeät turvallisuusohjeet ja noudattamaan niitä.

Miele ei vastaa vahingoista, jotka aiheutuvat näiden ohjeiden noudattamatta jättämisestä.

Säilytä tämä käyttöohje! Jos luovutat laitteen toiselle käyttäjälle, muista antaa käyttöohje sen mukana.

Määräystenmukainen käyttö

- ▶ Tämä liesituuletin on tarkoitettu käytettäväksi kotitalouksissa ja kotitalouksien kaltaisissa ympäristöissä.
- ▶ Tätä liesituuletinta ei ole tarkoitettu käytettäväksi ulkotiloissa.
- ▶ Käytä tätä liesituuletinta ainoastaan kotitalouksien kaltaisissa ympäristöissä ruoanvalmistuksessa syntyvien ruoankäryjen poistoon ja keittiöilman puhdistamiseen. Kaikenlainen muu käyttö on kiellettyä.
- ▶ Tätä liesituuletinta ei saa käyttää sijoitustilan ilmanpoistoon, kun se asennetaan huonetilaan palauttavaksi kaasukeittotason yläpuolelle. Kysy neuvoa kaasualan asiantuntijalta.

► Henkilöt, jotka eivät pysty käyttämään liesituuletinta turvallisesti fyysisten, aistillisten tai henkisten kykyjensä puutteellisuuden vuoksi tai jotka ovat kokemattomia ja tietämättömiä laitteen toiminnasta, eivät saa käyttää tätä liesituuletinta ilman vastuullisen henkilön valvontaa tai opastusta.

Tällaiset henkilöt saavat käyttää liesituuletinta ilman valvontaa vain, kun heille on opetettu, miten laitetta käytetään turvallisesti ja kun he ymmärtävät, mitä vaaratilanteita laitteen käyttöön saattaa liittyä.

Jos kotonasi on lapsia

► Huolehdi siitä, etteivät alle 8-vuotiaat lapset pääse liesituulettimen läheisyyteen ilman aikuisen jatkuvaa valvontaa.

► Yli 8-vuotiaat saavat käyttää liesituuletinta ilman valvontaa vain, kun heille on opetettu, miten sitä käytetään turvallisesti ja kun he ymmärtävät, mitä vaaratilanteita sen käyttöön saattaa liittyä. Lasten on tunnistettava ja ymmärrettävä vääränlaiseen käyttöön liittyvät vaaratilanteet.

► Lapset eivät saa puhdistaa liesituuletinta tai vaihtaa liesituulettimen varusteita ilman valvontaa.

► Valvo lapsia, jotka oleskelevat tai leikkivät laitteen läheisyydessä. Älä koskaan anna lasten leikkiä laitteella.

► Liesituulettimen valaisin on erittäin tehokas.

Älä anna vauvojen tai pienten lasten katsoa suoraan valaisimeen.

► Tukehtumisen vaara. Jos lapset saavat leikkiä pakkausmateriaaleilla, he saattavat vetää esim. pakkausmuoveja päänsä yli ja tukehtua niihin. Pidä siksi pakkausmateriaalit pois lasten ulottuvilta.

Tärkeitä turvallisuusohjeita

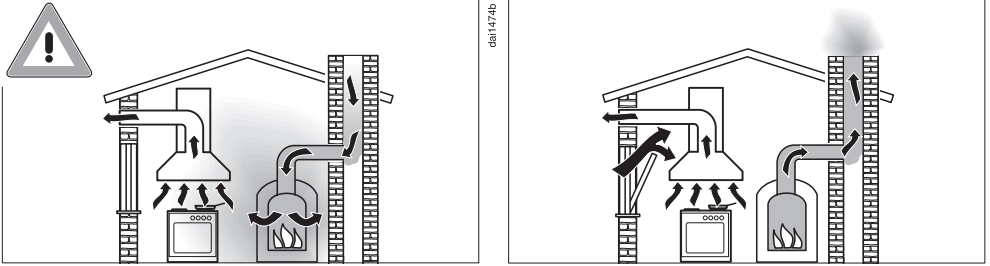
Tekninen turvallisuus

- ▶ Asiattomista korjauksista voi aiheutua vaaratilanteita laitteen käyttäjälle. Laitteen asennus, huolto ja korjaukset on jätettävä valtuutetun huoltoliikkeen tehtäväksi.
- ▶ Vahingoittunut liesituuletin voi vaarantaa turvallisuutesi. Tarkasta laite näkyvien vaurioiden varalta. Älä koskaan ota käyttöön vahingoittunutta liesituuletinta.
- ▶ Liesituulettimen sähköturvallisuus on taattu ainoastaan silloin, kun se on liitetty asianmukaisesti asennettuun, maadoitettuun sukopistorasiaan. Asennuksen maadoituksen toimivuus on ehdottomasti testattava. Myös sijoituspaikan sähköjärjestelmä on epäselvissä tapauksissa testattava.
- ▶ Liesituulettimen luotettava ja varma toiminta on taattu ainoastaan silloin, kun se on liitetty julkiseen sähköverkkoon.
- ▶ Käytettävän sähköliitännän on ehdottomasti vastattava liesituulettimen arvokilvessä mainittuja tietoja (sähköverkon taajuus ja jännite), muuten laite voi vahingoittua.
Varmista yhteensopivuus ennen laitteen liittämistä sähköverkkoon. Kysy tarvittaessa neuvoa sähköasentajalta.
- ▶ Jatkojohdot ja haaroituspistorasiat eivät takaa riittävää sähköturvallisuutta (tulipalon vaara). Älä siksi liitä liesituuletinta sähköverkkoon jatkojohdon tai haaroituspistorasian välityksellä.
- ▶ Liesituulettimallit ...EXT on liitettävä ulkoiseen puhaltimeen asianmukaisella pistokkein varustetulla yhdyskaapelilla.
Tällaiset laitteet saa liittää vain Mielen ulkoiseen puhaltimeen.

- ▶ Käytä liesituuletinta vain paikalleen asennettuna. Vain tällöin laitteen turvallinen toiminta on taattu.
- ▶ Tätä liesituuletinta ei saa käyttää muualla kuin kiinteästi paikallaan pysyvissä sijoituspaikoissa (esim. asennus laivoihin on kielletty).
- ▶ Jos kosket liesituulettimen sisällä oleviin jännitteisiin osiin tai jos muutat laitteen elektronisia ja mekaanisia rakenteita, voit aiheuttaa itsellesi ja laitteen käyttäjälle vakavan vaaratilanteen. Lisäksi laite voi vahingoittaa toimintakelvottomaksi.
Liesituulettimen ulkovaipan saa avata vain asennus- ja puhdistusohjeissa mainittuja toimia varten. Älä koskaan avaa liesituulettimen ulkovaippaa mitään muuta tarkoitusta varten.
- ▶ Takuuajana tehtävät korjaukset on jätettävä ainoastaan Mielen valtuuttaman huoltoliikkeen tehtäviksi, muuten takuu ei ole enää voimassa.
- ▶ Rikkinäiset osat saa vaihtaa vain alkuperäisiin Miele-varaosiin. Vain tällaisista varaosista Miele voi taata, että ne täyttävät vaaditut turvallisuusmääräykset.
- ▶ Liesituuletin täytyy irrottaa sähköverkosta aina asennus-, huolto- ja korjaustöiden ajaksi. Liesituuletin on kytketty pois sähköverkosta vasta, kun:
 - laitteen automaattisulake on kytketty pois päältä,
 - laitteen keraaminen sulake on kierretty irti sulaketaulusta tai
 - laitteen pistotulppa (jos sellainen on) on vedetty pistorasiasta. Älä vedä tällöin verkkoliitäntäjohdosta, vaan tartu aina pistotulppaan.

Tärkeitä turvallisuusohjeita

Samanaikainen käyttö tulisijan kanssa



⚠ Palokaasujen aiheuttama myrkytysvaara!

Ole erityisen varovainen, kun käytät liesituuletinta huonetilassa, jossa on samaan aikaan käytössä tulisija.

Tulisijat tarvitsevat huoneilmaa palamiseen, ja normaalisti niiden palokaasut poistuvat poistoilmahormiin. Tällaisia tulisijoja ovat mm. kaasu-, öljy-, puu- tai hiilikäyttöiset kamiinat, lämmittimet, lämminvesivaraajat, keittotasot ja uunit sekä puuliedet.

Liesituuletin vetää huoneilmaa keittiöstä ja keittiön viereisistä huoneista. Tämä pätee, kun liesituuletinta käytetään:

- hormiin poistavana,
- hormiin poistavana ulkoisen puhaltimen kanssa,
- huonetilaan palauttavana, kun ilmankierrätyslaatikko on järjestetty keittiötilan ulkopuolelle.

Ilman riittävää korvausilmaa keittiöön syntyy alipainetta. Tällöin tulisija saa liian vähän ilmaa palamiseen ja palaminen häiriintyy. Myrkylliset palokaasut voivat alipaineen vuoksi imeytyä tulisijasta tai poistoilmahormista huonetilaan.

Hengenvaara!

Liesituulettimen ja tulisijan samanaikainen käyttö on vaaratonta, jos huonetilaan ei synny yli 4 Pa:n (0,04 mbar) alipainetta. Tällöin palo-kaasut eivät pääse imeytymään takaisin huoneilmaan.

Alipainetta ei pääse syntymään, kun huonetilaan virtaa jatkuvasti palamiseen tarvittavaa korvausilmaa, esimerkiksi ilmanvaihtokanavasta tai avatusta tuuletusikkunasta. Tällöinkin tuloilma-aukon on oltava riittävän suuri. Esimerkiksi pelkkä ilmanvaihtoputki seinässä ei takaa riittävää korvausilman saantia.

Ota arvioinnissa huomioon koko asunnon ilmanvaihto. Jos olet epävarma korvausilman saannin riittävydestä, ota yhteys paikkakuntasi nuohoojaan.

Jos liesituuletin asennetaan huonetilaan palauttavaksi siten, että palautusilma palautuu takaisin keittiöön, edellä mainittuja rajoituksia ei tarvitse ottaa huomioon.

Tärkeitä turvallisuusohjeita

Asianmukainen käyttö

► Avoliekit aiheuttavat tulipalovaaran.

Älä koskaan liekitä liesituulettimen alla äläkä käytä avotulta grillatesasi. Toiminnassa oleva liesituuletin imee liekit suodattimeen. Suodattimeen kertynyt rasva voi syttyä palamaan.

► Jos käytät kaasutasoa liesituulettimen alla voimakkaalla liekillä, kova kuumuus voi vahingoittaa liesituuletinta.

- Älä koskaan anna kaasutason kaasuliekin palaa ilman liekin päälle asetettua astiaa. Sammuta kaasuliekki myös silloin, kun nostat keittoastian pois liekiltä vain hetkeksi.
- Valitse keittoalueen kokoa vastaava valmistusastia.
- Säädä kaasuliekkiä siten, ettei se missään tapauksessa tule esiin keittoastian reunojen alta.
- Vältä valmistusastian ylikuumentamista (esim. wok-pannua käyttäessäsi).

► Ruoasta muodostuva vesihöyry tiivistyy liesituulettimeen. Tämä voi aiheuttaa ajan mittaan korroosiovaurioita laitteeseen.

Kytke liesituuletin päälle aina, kun käytät keittotasoa, niin kondenssivettä ei pääse kertymään.

► Ylikuumentuneet rasvat ja öljyt voivat syttyä palamaan ja sytyttää liesituulettimen.

Kun käytät öljyjä ja rasvoja, älä jätä kattiloita, pannuja tai rasvakeitintä ilman valvontaa. Jos käytät sähkögrilliiä, valvo myös sen toimintaa koko ajan.

► Liesituulettimen sisäosiin kertyvä rasva ja lika heikentävät liesituulettimen toimintaa.

Älä koskaan käytä liesituuletinta ilman rasvansuodattimia. Muuten laite ei pysty suodattamaan ruoankäryjä keittiöilmasta.

► Huomaa, että ruoanlaitosta säteilevä lämpö voi kuumentaa liesituuletinta käytön aikana.

Anna liesituulettimen rungon ja rasvansuodattimien jäähtyä ennen kuin kosket niihin esim. puhdistusta varten.

► Liesituuletinta ei saa käyttää laskutilana.

Laitteen asiallinen asentaminen

► Tarkista ensin käyttämäsi keittotason valmistajan tiedot, saako laitteen yläpuolelle asentaa liesituulettimen.

► Liesituuletinta ei saa asentaa puulieden yläpuolelle.

► Jos lieden tai keittotason ja liesituulettimen välinen etäisyys on liian pieni, liesituulettin voi vahingoittua.

Jos lieden tai keittotason valmistaja ei ole määrännyt suurempaa turvaetäisyyttä, noudata kappaleessa "Asennus" ilmoitettuja vähimmäisturvaetäisyyksiä.

Jos liesituulettimen alla käytetään monia erityyppisiä keittotasoja ja laitteita, joilla on erilaiset vähimmäisturvaetäisyydet, noudata asennuksessa aina suurinta ilmoitettua vähimmäisturvaetäisyyttä.

► Noudata liesituulettimen kiinnityksessä kappaleessa Asennus annettuja ohjeita.

► Laitteen peltiosissa voi olla teräviä reunoja, jotka voivat aiheuttaa viiltohaavojen vaaran.

Käytä siksi aina viiltosuojattuja käsineitä, kun asennat liesituuletinta.

► Käytä vain tulenkestävästä materiaalista valmistettuja poistoilmaputkia ja letkuja. Kysy neuvoa valtuutetusta Miele-huoltoliikkeestä.

Tärkeitä turvallisuusohjeita

- ▶ Poistoilmaa ei saa johtaa jo käytössä olevaan savukanavaan tai yhteishormiin eikä sellaisen tilan ilmanvaihtokanavaan, jossa on tulisi-sija.
- ▶ Jos johdat poistoilman savukanavaan tai hormiin, joka ei ole käytössä, noudata paikkakuntasi nuohoojan antamia määräyksiä.

Puhdistus ja hoito

- ▶ Muista puhdistaa liesituuletin tässä käyttöohjeessa annettujen ohjeiden mukaisesti. Puhdistuksen laiminlyönti aiheuttaa tulipalovaaran.
- ▶ Älä koskaan käytä laitteen puhdistukseen höyrytoimisia puhdistuslaitteita. Höyry voi päästä laitteen sähköä johtaviin osiin ja aiheuttaa oikosulun.

Varusteet

- ▶ Käytä ainoastaan Mielen alkuperäisiä lisävarusteita ja varaosia. Jos laitteeseen asennetaan muita osia, laitteen takuu-aika, takuu ja/ tai tuotevastuu raukeavat.

Kuljetuspakkauksen uusio- käyttö

Pakkaus suojaa laitetta vaurioilta kuljetuksen aikana. Pakkaukset on valmistettu luonnossa hajoavista ja uusiokäyttöön soveltuvista materiaaleista.

Kun palautat pakkausmateriaalit kierrtoon, säästät raaka-aineita ja vähennät syntyvien jätteiden määrää. Miele-kauppiasi huolehtii yleensä kuljetuspakkauksen talteenotosta. Voit myös itse palauttaa materiaalit kierrätykseen.

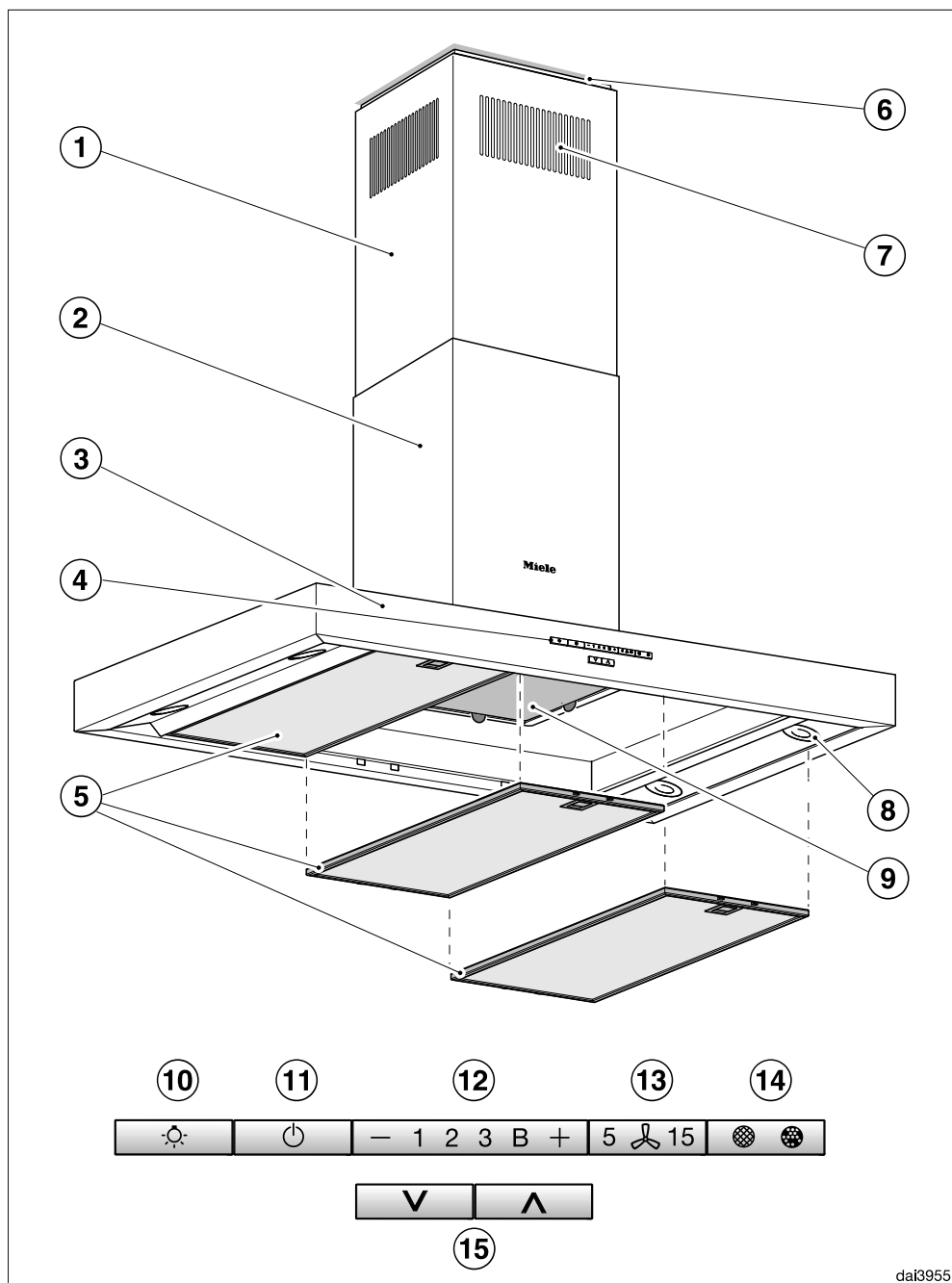
Vanhan laitteen käytöstä poistaminen

Sähkö- ja elektroniikkalaitteet sisältävät monenlaisia arvokkaita materiaaleja. Ne sisältävät kuitenkin myös aineita, seoksia ja osia, jotka ovat laitteiden toiminnan ja turvallisuuden kannalta välttämättömiä, mutta voivat tavallisen kuiva- tai sekajätteen joukossa tai muuten asiattomasti käsiteltyinä aiheuttaa haittaa terveydelle ja vahingoittaa ympäristöä. Älä siksi missään tapauksessa hävitä vanhaa laitettasi kuiva- tai sekajätteen mukana.



Vie käytöstä poistettava laite kotikuntasi järjestämään sähkö- ja elektroniikkaromun keräyspisteeseen tai kierrätyskeskukseen. Voit myös palauttaa sen kodinkoneliikkeeseen tai Mielelle. Lain mukaan olet itse vastuussa mahdollisten laitteessa olevien henkilötietojesi poistamisesta. Säilytä käytöstä poistettua laitetta lasten ulottumattomissa, kunnes viet sen keräyspisteeseen.

Laitteen osat



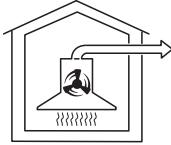
dai3955

- ① Teleskooppiosa
- ② Hormikupu
- ③ Korkeudeltaan säädettävä höyrykeräyslippa
- ④ Käyttövalitsimet
- ⑤ Rasvansuodattimet
- ⑥ Välikehys
Välikehysen avulla voit luoda hormin ja katon väliin varjosauman. Liesituuletin voidaan asentaa joko välikehysen kanssa tai ilman sitä.
- ⑦ Poistoilmaritilä
(vain huonetilaan palauttavana mallissa DA 4208V D)
- ⑧ Valaisimet
- ⑨ Aktiivihiihluodatin
Erikseen ostettava lisävaruste huonetilaan palauttavaksi muuntamista varten (vain DA 4208V D)
- ⑩ Valokytin, kytkee valaisimen päälle ja pois päältä ja toimii himmentimenä
- ⑪ Virtakytkin, kytkee liesituulettimen päälle ja pois päältä
- ⑫ Tehonsäätöpainikkeet
- ⑬ Jälkikäyntipainike
- ⑭ Käyttötuntilaskurien painike
Painike toimii käyttötuntilaskurien merkkivalona ja asetuspainikkeena. Laskurit toimivat oikein vain, kun laitteen käyttönoton yhteydessä valitaan, käytetäänko laitetta hormiin poistavana vai huonetilaan palauttavana (ks. kappale Ensimmäinen käyttökerta).
- ⑮ Höyrykeräyslipan korkeudensäätöpainikkeet

Laitteen toimintaperiaate

Liesituulettimen varustuksen mukaan laitetta voidaan käyttää seuraavilla tavoilla:

Hormiin poistavana



da00494a

Liesituulettimen imemä ilma kulkee rasvansuodattimien läpi ja virtaa poistohormin kautta ulos.

Sulkuläppä

Poistoilmajärjestelmän sulkuläppä estää sisä- ja ulkotilojen välisen ei-toivotun ilmanvaihdon, kun liesituuletin ei ole toiminnassa.

Sulkuläppä on kiinni aina, kun liesituuletin ei ole toiminnassa. Tällöin ulkoilma ei pääse virtaamaan sisään.

Kun liesituuletin kytketään päälle, sulkuläppä avautuu automaattisesti, jolloin keittiökäryt pääsevät virtaamaan esteittä ulos.

Siltä varalta, ettei poistohormissa ole valmiiksi asennettuna sulkuläppää, liesituulettimen mukana toimitetaan sulkuläppä. Se asennetaan moottoriyksikön liitäntäkauluskeeseen.

Huonetilaan palauttavana

(vain mallissa DA 4208V, lisävarusteena saatavan muuntosarjan ja aktiivihiihiisuodattimen avulla, ks. kohtaa "Tekniset tiedot")

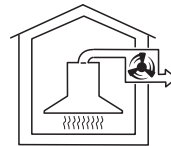


da00494b

Liesituulettimen imemä ilma ohjautuu rasvansuodattimien ja aktiivihiihiisuodattimen läpi, jolloin ilma puhdistuu. Tämän jälkeen ilma johdetaan takaisin keittiöön.

Ulkoiseen puhaltimeen liitettynä

(Liesituuletinmallit ...EXT)





da00494c


Ulkoisen puhaltimen kanssa käytettäviksi tarkoitetut liesituulettimet liitetään Miele-puhallinmoottoriin, joka sijoitetaan muualle kuin keittiötilaan, esimerkiksi ullakolle. Ulkoinen puhallinmoottori liitetään liesituulettimeen pistokkein varustetun yhdyskaapelin avulla, ja puhallinta käytetään Con@ctivity-toiminnon avulla tai liesituulettimen käyttövalitsimilla.



Toimintatavan (hormiin poistava tai huonetilaan palauttava) valinta

Tämä liesituuletin soveltuu käytettäväksi sekä hormiin poistavana että huonetilaan palauttavana. Puhaltimen teho sopeutetaan valitun käyttötavan mukaiseksi. Tehdasasetuksena on käyttö huonetilaan palauttavana. Jos asennat liesituulettimen hormiin poistavaksi, sinun on muutettava asetuksia.

Tämä tehdään ottamalla aktiivihiihluodattimen käyttötuntilaskuri pois käytöstä.

- Kytke liesituuletin ja valaisin pois päältä.
- Paina samanaikaisesti jälkikäyntipainiketta “+” ja käyttötuntilaskurien painiketta  .

Aktiivihiihluodattimen merkkivalo  ja jokin imutehojen merkkivaloista alkavat vilkkua.

- Paina painiketta “+”, kunnes merkkivalo **B** syttyy.
- Vahvista valintasi painamalla käyttötuntilaskurien painiketta  .

Kaikki merkkivalot sammuvat.

Asennus hormiin poistavaksi on nyt valittu.

Jollet vahvista valintaasi 4 minuutin kuluessa, valintasi peruuntuu ja vanha asetus jää voimaan.

Valmistelut Miele@home-käyttöä varten

Edellytykset:

- WLAN-kotiverkko

Liesituuletin on varustettu sisäänrakennetulla WLAN-moduulilla. Voit liittää liesituulettimen kotisi WLAN-verkkoon.

Sen jälkeen voit käyttää liesituuletinta Miele@mobile-sovelluksella.

Jos Miele-keittotasosi on liitetty WLAN-kotiverkkoon, voit käyttää Con@ctivity-toimintoa, jolloin liesituuletin toimii automaattisesti, kun käytät keittotasoa.

Varmista, että WLAN-verkon signaalivoimakkuus on riittävä liesituulettimen sijoituspaikassa.

Ensimmäinen käyttökerta

Miele@mobile-sovellus

Voit ladata Miele@mobile-sovelluksen ilmaiseksi Apple App Storesta® tai Google Play Storesta™.



Yhteyden muodostaminen sovelluksen kautta

Voit luoda verkkoyhteyden Miele@mobile-sovelluksen kautta.

- Asenna Miele@mobile-sovellus mobiililaitteeseesi.

Mobiilisovelluksen kautta kirjaamiseen tarvitaan:

1. WLAN-verkon salasana
2. Liesituulettimen salasana



Liesituulettimen salasananalla tarkoitetaan laitteen arvokilvestä löytyvän sarjanumeron yhdeksää viimeistä numeroa.

Arvokilpi tulee näkyviin, kun irrotat rasvansuodattimet.



- Aloita laitteen kirjaaminen sovelluksessa. Noudata sovelluksen antamia ohjeita.

Kun sovellus pyytää aktivoimaan liesituulettimen WLANin, toimi seuraavasti:

Ensimmäinen käyttökerta

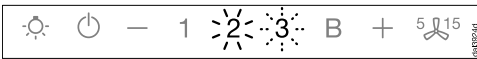
- Kytke liesituuletin pois päältä.



- Paina painiketta “+” ja pidä sitä painettuna.



- Paina samanaikaisesti valaisinpainiketta ☼.

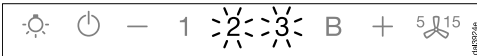


2 palaa yhtäjaksoisesti, 3 vilkkuu.

Liesituuletin on seuraavien kahden minuutin ajan valmis yhteyden muodostamiseen.



- Jatka kirjaamista sovelluksessa.



Kun yhteys on muodostettu, 2 ja 3 palaavat yhtäjaksoisesti.



- Poistu liesituulettimen yhteydenmuodostustilasta painamalla jälkikäyntipainiketta 5 15.

Nyt voit käyttää liesituulettintasi soveluksen kautta.

Yhteyden muodostaminen WPS:n kautta

Tätä varten WLAN-reitittimessäsi pitää olla WPS-valmius (WiFi Protected Setup).

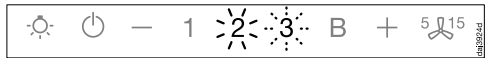
- Kytke liesituuletin pois päältä.



- Paina painiketta “+” ja pidä sitä painettuna.

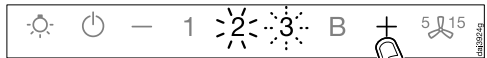


- Paina samanaikaisesti valaisinpainiketta ☼.

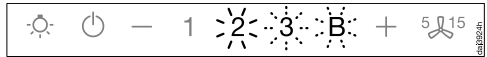


2 palaa yhtäjaksoisesti, 3 vilkkuu.

WLAN-yhteys on käynnistettävä samanaikaisesti liesituulettimesta ja WPS-reitittimestä.



- Paina muutaman sekunnin kuluttua liesituulettimen painiketta +.



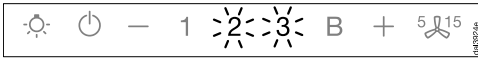
Hetken kuluttua 2 palaa yhtäjaksoisesti, 3 ja B vilkkuvat.

Liesituuletin on seuraavien kahden minuutin ajan valmis yhteyden muodostamiseen.

Ensimmäinen käyttökerta



- Käynnistä WPS-yhteyden muodostus WLAN-reitittimestäsi.



Kun yhteys on muodostettu, **2** ja **3** palavat yhtäjaksoisesti.



- Poistu liesituulettimen yhteydenmuodostustilasta painamalla jälkikäyntipainiketta **5** ja **15**.

Nyt voit käyttää liesituulettimesi soveluksen kautta.

Jos yhteyden luominen epäonnistui, et ehkä painanut reitittimen WPS-painiketta riittävän nopeasti. Tee edellä mainitut toimet uudelleen.

Vinkki: Jos WLAN-reitittimesäsi ei ole WPS-yhteysmahdollisuutta, luo yhteys käyttämällä Miele@mobile-sovellusta.

WLAN-yhteyden purkaminen (tehdasasetusten palautus)

Jos haluat muodostaa uuden WLAN-yhteyden, sinun on ensin purettava olemassa oleva yhteys.

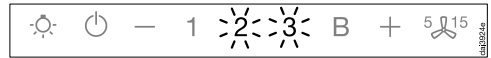
- Kytke liesituuletin pois päältä.



- Paina painiketta “—” ja pidä sitä painettuna.



- Kosketa samanaikaisesti valaisinpainiketta **5**.

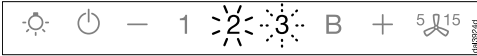


Kun WLAN-yhteys on olemassa, **2** ja **3** palavat yhtäjaksoisesti.

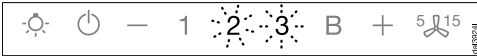
Liesituuletin on seuraavien kahden minuutin ajan valmis yhteyden purkamiseen.



- Kosketa painiketta “–”.



2 palaa yhtäjaksoisesti, 3 vilkkuu.



Muutaman sekunnin kuluttua 2 ja 3 vilkkuvat. Yhteys on purettu.



- Poistu liesituulettimen yhteydenpurkamistilasta painamalla jälkikäyntipainiketta ⁵ ¹⁵.

WLAN-yhteys on nyt purettu. Nyt voit muodostaa uuden yhteyden.

Valmistelut Con@ctivity-käyttöä varten

Con@ctivity kuvaa Mielen sähkökeitto-tason ja Mielen liesituulettimen välistä yhteyttä. Sen ansiosta liesituuletin toimii automaattisesti samaan järjestelmään kirjatun Mielen keittotason toimintatilan mukaan.

- Kun kytket jonkin keittoalueen päälle, liesituulettimen valaisimet syttyvät automaattisesti ja hetken kuluttua myös liesituulettimen puhallin käynnistyy.
- Ruoanvalmistuksen aikana liesituulettin vaihtaa imutehoa automaattisesti. Imuteho määräytyy päälle kytkettyjen keittoalueiden määrän ja niiden valittujen tehojen mukaan.
- Ruoanvalmistuksen päätyttyä liesituulettimen puhallin ja valaisimet sammuvat automaattisesti tietyn jälkikäyntiajan jälkeen.

Tarkempia tietoja toiminnosta löydät kappaleesta Käyttö.

Ensimmäinen käyttökerta

Con@ctivity WLAN-kotiverkon kautta (Con@ctivity 3.0)

Edellytykset:

- WLAN-kotiverkko
- WLAN-yhteensopiva Miele-keittotaso

- Liitä liesituuletin ja keittotaso WLAN-kotiverkkoon (ks. kohta Valmistelut Miele@home-käyttöä varten).

Con@ctivity-toiminto aktivoituu automaattisesti.

Con@ctivity suoran WLAN-yhteyden kautta (Con@ctivity 3.0)

Edellytykset:

- WLAN-yhteensopiva Miele-keittotaso

Kun käytettävissä on WLAN-kotiverkko, voit muodostaa suoran yhteyden keittotason ja liesituulettimen välille.

Katso tarkemmat tiedot keittotasosi käyttöohjeesta.

Seuraavassa kerrotaan vaihe vaiheelta, miten muodostat yhteyden liesituulettimesta.

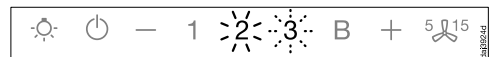
- Kytke liesituuletin pois päältä.



- Paina painiketta “+” ja pidä sitä painettuna.



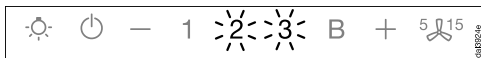
- Paina samanaikaisesti painiketta “–”.



2 palaa yhtäjaksoisesti, **3** vilkkuu.

Liesituuletin on seuraavien kahden minuutin ajan valmis yhteyden muodostamiseen.

- Käynnistä keittotason WLAN-yhteyden muodostus. Katso tarkemmat ohjeet keittotason käyttöohjeesta.



Kun yhteys on muodostettu, **2** ja **3** palavat yhtäjaksoisesti.



- Poistu liesituulettimen yhteydenmuodostustilasta painamalla jälkikäyntipainiketta ⁵ ¹⁵.

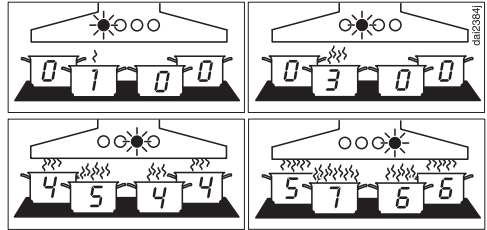
Con@ctivity on nyt aktivoitu.

Kun keittotason ja liesituulettimen välille on muodostettu WLAN-yhteys, laitteita ei voi myöhemmin liittää muihin kotiverkkoon. Jos kuitenkin myöhemmin haluat liittää keittotason ja liesituulettimen muihin kotiverkkoon, niiden välinen WLAN-yhteys on ensin purettava (ks. kohta WLAN-yhteyden purkaminen).

Käyttö (automaattikäyttö)

Kun Con@ctivity on aktivoituna, liesituuletin toimii aina automaattikäytöllä (ks. Käyttöönotto – Valmistelut Con@ctivity-käyttöä varten).

Jos haluat käyttää liesituuletinta käsi-käytöllä, toimi kappaleen Käyttö (käsi-käyttö) – Käyttö ilman Con@ctivity-toimintoa ohjeiden mukaisesti.



Esimerkkejä imutehoista **1 – B**

Käyttö Con@ctivity-toiminnon kanssa (automaattikäyttö)

- Kytke jokin keittotason keittoalueista päälle haluamallasi teholla.

Liesituulettimen valaisin syttyy.

Muutaman sekunnin kuluttua puhallin kytkeytyy päälle, aluksi hetkeksi teholle **2** ja heti tämän jälkeen teholle **1**.

Ruoanvalmistuksen aikana liesituuletin vaihtaa imutehoa automaattisesti.

Imuteho vaihtelee päälle kytkettyjen keittoalueiden määrän ja keittoalueille valittujen tehojen mukaan, eli liesituuletin säättää imutehon keittoalueiden yhteenlasketun tehon mukaan.

Jos valitset keittoalueelle suuremman tehon tai kytket päälle useampia keittoalueita, myös liesituuletin alkaa toimia suuremmalla teholla.

Jos alennat keittoalueen tehoa tai kytket jonkin keittoalueen pois päältä, liesituuletin alentaa imutehoa vastaavasti.

Reaktioaika

Liesituuletin reagoi viiveellä, koska keittoalueen tehon muuttaminen ei vaikuta välittömästi syntyvän höyryn ja käryn määrään.

Koska keittotaso lähettää tietoja liesituulettimelle vain tietyin aikavälein, tämäkin voi aiheuttaa viivettä liesituulettimen reagointiin.

Joka tapauksessa liesituuletin reagoi muutoksiin muutaman sekunnin tai muutaman minuutin kuluttua.

Ruokien paistaminen

- Kytket esimerkiksi jonkin keittoalueen päälle suurella teholla kuumentaaaksesi paistinpannun. Säädät tehon pienemmäksi 10 sekunnin – 4 minuutin kuluessa (Highlight-keittotasolla 60 sekunnin – 5 minuutin kuluessa).

Liesituuletin tunnistaa paistotoiminnon.

Liesituuletin kytkeytyy automaattisesti päälle. Kun pienennät keittoalueen tehoa, liesituuletin kytkeytyy imuteholle 3 ja pysyy tällä imuteholla noin 5 minuuttia.

Tämän jälkeen imuteho määräytyy Con@ctivity-toiminnon perusteella.

Voit tietenkin myös vaihtaa liesituulettimen tehoa manuaalisesti.

Pois päältä kytkeminen

- Kytke kaikki keittoalueet pois päältä.

Liesituulettimen puhallin alentaa pikkuhiljaa tehoaan seuraavien minuuttien aikana, kunnes se lopulta kytkeytyy kokonaan pois päältä.

Aikaviive on tarpeen keittiöilmassa jäljellä olevien käryjen ja hajujen poistamiseksi.


- Jos liesituuletin toimii Booster-teholla, se alentaa tehon välittömästi teholle 3.
- Jos liesituuletin toimii teholla 3, se alentaa tehon noin 1 minuutin kuluttua teholle 2.
- Tehosta 2 liesituuletin kytkeytyy teholle 1 noin 2 minuutin kuluttua.
- Käytyään 2 minuuttia teholla 1 liesituulettimen puhallin kytkeytyy lopuksi pois päältä.
- Valaisin sammuu 30 sekunnin kuluttua puhaltimen pois päältä kytkeytymisestä.

Ruoanlaitto keittotasolla on nyt päättynyt.

Käyttö (automaattikäyttö)

Automaattikäytöstä poistuminen väliaikaisesti

Näin voit siirtyä väliaikaisesti pois liesituulettimen automaattikäytöstä:

- valitse jokin toinen imuteho tai
- kytke liesituuletin pois päältä manuaalisesti tai
- aktivoi liesituulettimen jälkikäyntitoiminto ¹⁵. Puhallin kytkettyä valitun jälkikäyntiajan kuluttua pois päältä, mutta valaisin pysyy päällä.

Voit nyt käyttää liesituuletinta vain käsikäytöllä (ks. kappale Käyttö (käsikäyttö)).

Paluu automaattikäyttöön

Liesituuletin palaa takaisin automaattikäyttöön, kun:

- et ohjaa liesituuletinta noin 5 minuuttiin sen jälkeen, kun olet valinnut imutehon manuaalisesti, tai
- olet valinnut manuaalisesti tehon, joka vastaa automaattikäytön käyttämää tehoa, tai
- liesituulettimen puhallin ja keittotaso ovat olleet pois päältä vähintään 30 sekunnin ajan.
Kun kytket keittotason päälle seuraavan kerran, liesituuletin alkaa jälleen toimia automaattikäytöllä.

Voit ohjata liesituuletinta manuaalisesti myös koko ruoanvalmistustoiminnon ajan.

- Kytke tällöin liesituuletin päälle **ennen** keittotasoa.

Kun sekä liesituuletin että keittotaso ovat tämän jälkeen pois päältä vähintään 30 sekunnin ajan, liesituuletin toimii taas automaattiohjauksella, kun kytket keittotason päälle seuraavan kerran.

Käyttö ilman Con@ctivity-toimintoa (käsikäyttö)

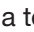
Voit käyttää liesituuletinta käsin, kun:

- Con@ctivity-toimintoa ei ole aktivoitu.
- Olet poistanut Con@ctivity-toiminnon väliaikaisesti pois käytöstä (ks. kapale Käyttö (automaattikäyttö) – Automaattikäytöstä poistuminen väliaikaisesti).

Liesituulettimen kytkeminen päälle

Kytke liesituuletin päälle heti, kun aloitat ruoanlaiton. Näin se imee ruoanvalmistuksesta syntyvät käryt ja höyryt sitä mukaa, kun niitä muodostuu.

- Paina virtakytkintä .

Liesituuletin käynnistyy imuteholla **2**. Virran merkkivalo  ja tehon merkkivalo **2** palavat.

Tehon säätäminen

Normaaliin ruoanvalmistukseen riittävät imutehot **1 - 3**.

Paistamisen aikana ja voimakasta käryä aiheuttavien ruokien valmistuksessa voit valita hetkeksi Booster-tehon **B**.

- Valitse haluamasi imuteho painamalla painiketta “–” tai “+”.




Booster-teho alenee automaattisesti

Jos virransäästötoiminto on otettu käyttöön (vakioasetus), liesituuletin kytkeytyy 5 minuutin kuluttua automaattisesti takaisin teholle **3**.

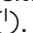
Jälkikäyntiajan valinta

Jätä liesituuletin päälle muutaman minuutin ajaksi ruoanlaiton jälkeen. Näin se poistaa keittiöilmassa jäljellä olevat käryt ja höyryt eikä liesituulettimeen jää kosteutta tai muita jäämiä, joista voisi myöhemmin muodostaa hajua.

Kun käytät jälkikäyntitoimintoa, liesituulettimen kytkeytyy tietyn ajan kuluttua automaattisesti pois päältä.

- Paina jälkikäyntipainiketta liesituulettimen ollessa käynnissä ⁵¹⁵
- 1 kerran: liesituuletin toimii vielä 5 minuuttia (**5** palaa).
- 2 kertaa: liesituuletin toimii vielä 15 minuuttia (**15** palaa).
- Kun kosketat jälkikäyntipainiketta ⁵¹⁵ vielä kerran, liesituuletin ei kytkeydy pois päältä (⁵¹⁵ sammuu).

Liesituulettimen kytkeminen pois päältä


- Kytke liesituuletin pois päältä virtakytkimellä .

Merkkivalo  sammuu.



Käyttö (käsikäyttö)

Valaisimien käyttäminen/himmentäminen

Voit käyttää liesituulettimen valaisimia myös silloin, kun laite ei ole toiminnassa. Voit myös himmentää valaistuksen kirkkautta.

- Kytke valaisin päälle painamalla lyhyesti valaisinpainiketta .

Kun kytket valaistuksen päälle, se kytkeytyy kirkkaimmilleen.

- Kun valaisin on päällä, pidä valaisinpainiketta  painettuna. Valo himmenee, kunnes vapautat painikkeen.
- Kun painat valaisinpainiketta  uudelleen, valo kirkastuu, kunnes vapautat painikkeen.

Virransäästö





Liesituulettimessa on virransäästötoiminto. Sen avulla voit säästää energiaa. Virransäästötoiminto kytkee puhaltimen ja valaisimet automaattisesti pois päältä.

- Jos olet valinnut Booster-tehon, teho alenee automaattisesti 5 minuutin kuluttua teholle 3.
- Jos liesituuletin käy tehoilla 3, 2 tai 1, teho alenee yhtä tasoa pienemmäksi 2 tunnin kuluttua, jonka jälkeen teho alenee portaittain 30 minuutin välein, kunnes liesituuletin kytkeytyy kokonaan pois päältä.
- Valaisin sammuu automaattisesti 12 tunnin kuluttua.

Voit myös ottaa virransäästötoiminnon pois käytöstä.

Huomaa kuitenkin, että toiminnon poistaminen käytöstä saattaa lisätä laitteen energiankulutusta.

Virransäästötoiminnon ottaminen käyttöön ja pois käytöstä

- Kytke liesituuletin ja valaisin pois päältä.
- Paina jälkikäyntipainiketta ⁵ ¹⁵ noin 10 sekunnin ajan, kunnes imutehon 1 merkkivalo syttyy.
- Paina tämän jälkeen peräjälkeen
 - valokytkintä ,
 - painiketta “—” ja uudelleen
 - valokytkintä .

Jos virransäästö on käytössä, merkkivalot **1** ja **B** palavat yhtäjaksoisesti.

Jos se on pois käytöstä, merkkivalot **1** ja **B** vilkkuvat.

- Ota virransäästö pois käytöstä painamalla painiketta “—”.

Merkkivalot **1** ja **B** vilkkuvat.

- Ota virransäästö käyttöön painamalla painiketta “+”.

Merkkivalot **1** ja **B** palavat yhtäjaksoisesti.



- Vahvista valintasi koskettamalla jälkikäyntipainiketta ⁵↵¹⁵.

Kaikki merkkivalot sammuvat.

Jollet vahvista valintaasi 4 minuutin kuluessa, valintasi peruuntuu ja vanha asetus jää voimaan.

Turvakatkaisu



Jos virransäästö on otettu pois käytöstä, päälle kytketty liesituuletin kytkeytyy 12 tunnin kuluttua automaattisesti pois päältä (liesituuletin ja valaisin).

- Voit kytkeä sen takaisin päälle koskettamalla virtakytkintä  tai valaisinpainiketta .

Käyttö (automaatti- ja käsikäyttö)

Käyttötuntilaskurit

Liesituulettimen käynnissäoloaika talentuu käyttötuntilaskureihin.



Käyttötuntilaskurien perusteella rasvasuodattimen merkkivalo  tai aktiivihii-lisuodattimen merkkivalo  syttyy, kun suodattimet pitää puhdistaa tai vaihtaa. Tarkempia tietoja suodattimien puhdistamisesta ja vaihtamisesta sekä käyttötuntilaskureiden nollauksesta löydät kappaleesta Puhdistus ja hoito.


Rasvasuodattimen käyttötuntimäärän muuttaminen

Voit milloin tahansa muuttaa käyttötuntilaskuriin ohjelmoitua enimmäiskäyttötuntimäärää omien käyttötottumustesi mukaan.

Tehdasasetuksena laskurin käyttötuntimääräksi on ohjelmoitu 30 tuntia.


- Valitse lyhyempi 20 tunnin puhdistusväli, jos paistat tai friteeraat paljon.
- Lyhyempi puhdistusväli kannattaa valita myös silloin, jos valmistat ruokaa vain harvoin. Näin suodattimiin kertynyt rasva ei pääse kovettumaan, mikä vaikeuttaisi puhdistusta.
- Jos valmistat rasvaisia ruokia vain harvoin, voit valita pitemmän 40 tai 50 tunnin käyttötuntimäärän.

- Kytke liesituuletin ja valaisin pois päältä.
- Paina samanaikaisesti jälkikäyntipainiketta ⁵ ja käyttötuntilaskurien painiketta .

Rasvasuodattimen merkkivalo  ja jokin imutehojen merkkivaloista alkavat vilkkua.

Merkkivalot **1** – **B** osoittavat valitsemasi käyttötuntimäärää seuraavasti:

merkkivalo 1	20 tuntia
merkkivalo 2	30 tuntia
merkkivalo 3	40 tuntia
merkkivalo B	50 tuntia

- Valitse lyhyempi aika painamalla painiketta “—” tai pitempi aika painamalla painiketta “+”.
- Vahvista valintasi painamalla käyttötuntilaskurien painiketta .

Kaikki merkkivalot sammuvat.

Jollet vahvista valintaasi 4 minuutin kuluessa, valintasi peruuntuu ja vanha asetusta jää voimaan.



Aktiivihiihliisuodattimen käyttötuntilaskurin muuttaminen tai ottaminen pois käytöstä


Aktiivihiihliisuodatinta tarvitaan, kun liesituuletinta käytetään huonetilaan palauttavana.

Voit milloin tahansa muuttaa käyttötuntilaskuriin ohjelmoitua enimmäiskäyttötuntimäärää omien käyttötottumustesi mukaan.

Jos liesituuletinta käytetään hormiin poistavana, käyttötuntilaskuri on otettava pois käytöstä.

Vakioasetuksena käyttötuntimääräksi (suodattimen vaihtoväliksi) on ohjelmoitu 180 tuntia.

- Kytke liesituuletin ja valaisin pois päältä.
- Paina samanaikaisesti painiketta “+” ja käyttötuntilaskurien painiketta  .

Aktiivihiihliisuodattimen merkkivalo  ja jokin imutehojen merkkivaloista alkavat vilkkua.



Merkkivalot **1** – **B** osoittavat valitsemaasi käyttötuntimäärää seuraavasti:

merkkivalo **1** 120 tuntia

merkkivalo **2** 180 tuntia

merkkivalo **3** 240 tuntia

merkkivalo **B** pois käytöstä

- Valitse haluamasi aika painamalla painiketta “+” tai “-”.
- Vahvista valintasi painamalla käyttötuntilaskurien painiketta  .






Kaikki merkkivalot sammuvat.

Jollet vahvista valintaasi 4 minuutin kuluessa, valintasi peruuntuu ja vanha asetus jää voimaan.

Käyttö (automaatti- ja käsikäyttö)

Käyttötuntien tarkistaminen

Voit milloin tahansa tarkistaa, miten monta prosenttia asetetusta käyttötuntimäärästä on käytetty.

- Kytke liesituuletin päälle virtakytkimellä .
- Paina ja pidä painettuna käyttötuntilaskurien painiketta  .
- kerran, kun haluat tarkistaa rasvasuodattimien käyttöajan. Rasvasuodattimen merkkivalo  syttyy.
- kahdesti, kun haluat tarkistaa aktiivihillisuodattimien käyttöajan. Aktiivihillisuodattimien merkkivalo  syttyy.

Samalla yksi tai useampi imutehon merkkivaloista vilkkuu.

Vilkkuvien merkkivalojen määrä osoittaa, miten monta prosenttia asetetusta käyttötuntimäärästä on kulunut.

merkkivalo 1	25 %
merkkivalot 1 ja 2	50 %
merkkivalot 1 – 3	75 %
merkkivalot 1 – B	100 %

Käyttötuntilaskurit eivät nollaudu, vaikka liesituuletin olisi poissa päältä tai vaikka huoneistossa olisi ollut sähkökatko.

Höyrykeräyslipan korkeuden säätö

Höyrykeräyslipan korkeutta säätämällä voit

- sopeuttaa liesituulettimen korkeutta sijoituspaikan vaatimusten mukaan.
 - säätää liesituulettimen alla olevan työtilan korkeutta jokaista käyttäjää varten erikseen.
 - tehostaa höyryjen ja käryjen poistoa, kun laitat paljon käryvää ruokaa, laskemalla höyrykeräyslippaa lähemmäksi valmistusastiaa.
 - saada lisää työskentelytilaa keittotason yläpuolelle, kun nostat höyrykeräyslippaa ylöspäin.
 - Kun painat lyhyesti painikkeita \vee \wedge , höyrykeräyslippa nousee ylöspäin tai laskeutuu alaspäin.
 - Kun painat jompaakumpaa painiketta uudelleen, höyrykeräyslipan liike pysähtyy.
- Jollet pysäytä höyrykeräyslipan liikettä, höyrykeräyslippa jatkaa liikettään joko ylimpään tai alimpaan pääteasentoonsa.

Jos säädät höyrykeräyslipan asentoa jatkuvasti useamman minuutin ajan, käyttökoneisto saattaa kytkeytyä pois päältä.


Muutaman minuutin lepotauon jälkeen voit jälleen säätää korkeutta normaalisti.

Tämä liesituuletin on erittäin tehokas ja energiapihi. Seuraavat toimenpiteet auttavat sinua vähentämään energiankulutusta:

- Huolehdi keittiön hyvästä tuuletuksesta ruoanlaiton aikana. Hormiin poistava liesituuletin ei pysty toimimaan tehokkaasti, jos huonetilaan ei virtaa riittävästi korvausilmaa, ja laitteen käyntiäni kovenee.
- Valmista ruokaa mahdollisimman alhaisilla keittotason tehoilla. Mitä vähemmän höyryä ruoanvalmistuksesta aiheutuu, sitä pienemmällä teholla voit käyttää liesituuletinta, mikä pienentää energiankulutusta.
- Puhdista tai vaihda liesituulettimen suodattimet säännöllisin väliajoin. Erittäin likaiset suodattimet heikentävät laitteen tehoa, lisäävät tulipalon vaaraa ja aiheuttavat hygieniariskin.

- Käytä Con@ctivity-toimintoa. Liesituuletin kytkeytyy tällöin automaattisesti päälle ja pois päältä. Myös sen teho säätyy optimaaliseksi keittotason tehojen mukaan, jolloin energiankulutus pienenee.
- Jos käytät liesituuletinta käsiohjauksella, noudata seuraavia ohjeita:
 - Varmista, että valittuna oleva imu-teho on sopiva. Usein pienempi imuteho on riittävä. Käytä booster-tehoa vain kun se on ehdottoman välttämätöntä.
 - Jos höyryä syntyy paljon, kytke liesituuletin ajoissa suuremmalle teholle. Tämä on tehokkaampaa kuin yrittää kerätä keittiöilmaan levinneet höyryt ja käryt käyttämällä liesituuletinta pitkään.
 - Muista kytkeä liesituuletin pois päältä aina ruoanvalmistuksen päättyttyä. Jos keittiössä on ruoanvalmistuksen päättyttyä vielä käryjä ja hajuja, käytä jälkikäyntitoimintoa. Tällöin puhallin kytkeytyy automaattisesti pois päältä, kun valitsemasi jälkikäyntiaika on kulunut.

Puhdistus ja hoito

 Irrota liesituuletin sähköverkosta aina ennen laitteen huoltoa ja puhdistusta (ks. kappale Tärkeitä turvallisuusohjeita).


Ulkovaippa

Yleistä

Epäsopivat puhdistusaineet voivat vahingoittaa pintoja ja käyttövalitsimia.

Älä käytä soodaa, happoja, kloridia tai liuottimia sisältäviä puhdistusaineita.

Älä käytä hankaavia puhdistusaineita tai -välineitä, kuten hankausjauhetta, hankausnestettä, patasieniä tai käytettyjä pesusieniä, joissa voi olla vielä hankausaineiden jäämiä.

 Liesituulettimen sisään joutuva kosteus voi aiheuttaa vaurioita. Huolehdi siitä, ettei liesituulettimen sisään pääse kosteutta.

- Puhdista kaikki pinnat ja käyttövalitsimet aavistuksen kostetulla sieniliinalla, käsiastianpesuaineella ja lämpimällä vedellä.
- Kuivaa lopuksi pinnat kuivalla, pehmeällä liinalla.

Erityisohjeita teräspintojen käsittelyyn

Ohjeet eivät koske käyttövalitsimia.

Noudata tämän kappaleen yleisiä puhdistusohjeita, ja puhdista ruostumattomat teräspinnat hankaamattomalla teräspintojen puhdistusaineella.

Voit ehkäistä pintojen nopeaa uudelleenlikaantumista käsittelemällä ne ruostumattoman teräksen hoitoaineella (tilattavissa Mieleltä).

Erityisohjeita värinnoitettua ulkovaippaa varten

(vain erikoistilausmallit)

- Noudata tämän kappaleen yleisiä puhdistusohjeita.

Laitteen pintaan syntyy puhdistuksen yhteydessä pienenpieniä naarmuja. Ne saattavat keittiön valaistuksen mukaan näkyä häiritsevästi.

Erityisohjeita käyttövalitsimia varten

Käyttövalitsimet voivat värjäytyä tai muuttua, jos niihin jää likaa pitkiksi ajoiksi.

Poista lika mahdollisimman pian.

Teräksenpuhdistusaine voi vahingoittaa käyttövalitsinten pintoja.

Älä käytä teräksenpuhdistusaineita käyttövalitsinten puhdistamiseen.

Rasvansuodattimet



Tulipalovaara

Rasvan kyllästämä rasvansuodatin aiheuttaa tulipalovaaran.

Puhdista siksi rasvansuodattimet säännöllisesti.


Uudelleenkäytettävät, metalliset rasvansuodattimet keräävät keittiökärn kiinteät osat, kuten rasvan ja pölyn, ja estävät siten liesituuletinta likaantumasta.

Rasvansuodattimet tulee puhdistaa säännöllisin väliajoin.

Erittäin likaiset rasvansuodattimet heikentävät imutehoa ja edistävät liesituulettimen ja keittiön likaantumista.

Puhdistusväli

Kertynyt rasva kovettuu ajan mittaan, mikä vaikeuttaa puhdistusta. Siksi suosittelemme, että puhdistat rasvansuodattimet 3–4 viikon välein.

Käyttötuntilaskuri muistuttaa sinua rasvansuodattimien puhdistuksesta merkivalolla  säännöllisin väliajoin.

Voit muuttaa käyttötuntilaskuriin ohjelmoitua enimmäiskäyttötuntimäärää omien käyttötottumustesi mukaan (ks. kappale Käyttö (automaattikäyttö ja käsikäyttö)).

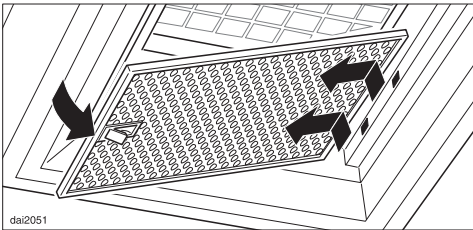
Puhdistus ja hoito

Rasvansuodattimen irrottaminen

⚠ Ole varovainen käsitellessäsi suodatinta, ettei se pääse putoamaan.

Suodatin voi pudotessaan vahingoittua tai vahingoittaa alla olevaa keittotasoa.

Pidä suodattimesta tukevasti kiinni.



- Avaa rasvansuodattimen lukitus, tartu suodattimeen takaosasta, laske suodatin noin 45°:n kulmaan alaspäin, napsauta suodatin irti etupuolelta ja nosta se pois liesituulettimesta.

Rasvansuodattimien puhdistus käsin

- Harjaa rasvansuodattimet lämpimässä vedessä, jossa on astianpesuainetta. Älä käytä astianpesuainetta laimentamattomana.

Älä käytä puhdistukseen ...

Sopimattomat puhdistusaineet voivat vahingoittaa suodatinpintoja pitempään käytettäessä.

Älä siksi käytä seuraavia puhdistusaineita:

- kalkkia irrottavia puhdistusaineita
- hankausjauheita tai -nesteitä
- voimakkaita yleispuhdistusaineita tai rasvaa irrottavia puhdistusainesuihkeita
- uuninpuhdistusaineita.

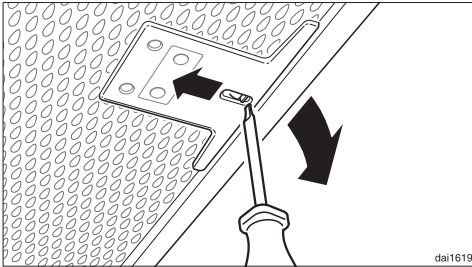
Rasvansuodattimien pesu astianpesukoneessa

- Aseta rasvansuodattimet alakoriin mahdollisimman pystyyn tai vähän vinoon. Varmista, että suihkuvarsi pääsee pyörimään vapaasti.
- Käytä kotitalouskäyttöön tarkoitettua astianpesuainetta.
- Valitse pesuohjelma, jonka pesulämpötila on vähintään 50 °C ja enintään 65 °C.

Käyttämäsi astianpesuaineen mukaan rasvansuodattimien sisäpinta voi värjäytyä laikulliseksi. Värjäytymillä ei kuitenkaan ole vaikutusta rasvansuodattimien toimintaan.

Puhdistuksen jälkeen



- Anna rasvansuodattimien kuivua pesun jälkeen imukykyisellä alustalla, ennen kuin asetat ne paikoilleen.
- Muista puhdistaa myös liesituulettimen sisäosat ennen kuin asetat rasvansuodattimet takaisin paikoilleen. Näin ehkäiset palovaaran.
- Aseta rasvansuodattimet takaisin paikoilleen. Varmista samalla, että niiden kiinnittimet tulevat keittotasoon päin.




- Jos joskus asetat vahingossa rasvansuodattimen väärinpäin, voit avata lukituksen työntämällä pienen ruuvitaltan suodattimessa oleviin koloihin.



Rasvansuodattimen käyttötuntilaskurin nollaus

Kun olet puhdistanut rasvansuodattimet, niiden käyttötuntilaskuri on nollattava.

- Kytke liesituuletin päälle ja paina käyttötuntilaskurien painiketta   noin 3 sekunnin ajan, kunnes ainoastaan merkkivalo **1** vilkkuu.

Rasvansuodattimen merkkivalo  sammuu.

Jos olet puhdistanut rasvansuodattimet jo ennen kuin käyttötuntilaskuriin asetettu tuntimäärä on kulunut:

- Kytke liesituuletin päälle ja paina käyttötuntilaskurien painiketta   noin 6 sekunnin ajan, kunnes ainoastaan merkkivalo **1** vilkkuu.

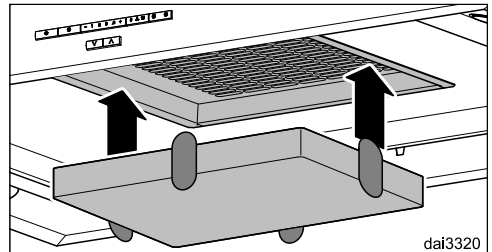
Aktiivihiiisuodatin

Kun liesituuletinta käytetään huone-tilaan palauttavana, siihen täytyy rasvansuodattimien lisäksi asentaa aktiivihiiisuodatin. Se kerää ruoanvalmistuksessa syntyvät käryt.

Aktiivihiiisuodatin asennetaan höyrykeräyslippaan rasvansuodattimien yläpuolelle.

Aktiivihiiisuodattimien asentaminen/vaihtaminen

- Ota aktiivihiiisuodattimen asentamista varten ensin rasvansuodattimet pois paikaltaan.
- Ota aktiivihiiisuodatin pakkauksesta.




- Paina aktiivihiiisuodatin kehykkeensä.
- Asenna rasvansuodattimet takaisin paikalleen.

Puhdistus ja hoito



Vaihtoväli

- Vaihda aktiivihiihisiuodatin aina, kun se ei enää poista ruoanvalmistuksessa syntyviä käryjä riittävän hyvin. Suodatin tulee vaihtaa vähintään 6 kuukauden välein.

Käyttötuntilaskuri muistuttaa sinua merkkivalolla  siitä, että aktiivihiihisiuodattimet on vaihdettava.



Aktiivihiihisiuodattimen käyttötuntilaskurin nollaus

Kun käyttötuntilaskuri on käytössä ja kun vaihdat suodattimen uuteen, laskuri on nollattava.

- Kytke liesituuletin päälle, paina käyttötuntilaskurien painiketta   kaksi kertaa ja pidä sitä painettuna noin 3 sekunnin ajan, kunnes ainoastaan merkkivalo **1** vilkkuu.

Aktiivihiihisiuodattimien merkkivalo  sammuu.

Jos olet vaihtanut aktiivihiihisiuodattimen **jo ennen** kuin käyttötuntilaskuriin asetettu tuntimäärä on kulunut:

- Paina käyttötuntilaskurien painiketta   kaksi kertaa ja pidä sitä painettuna noin 6 sekunnin ajan, kunnes ainoastaan merkkivalo **1** vilkkuu.

Aktiivihiihisiuodattimien hävittäminen

- Voit hävittää käytetyn aktiivihiihisiuodattimen sekajätteen mukana.

Elvytettävä aktiivihiihisiuodatin


Tähän liesituuletimeen on saatavissa myös elvytettävä aktiivihiihisiuodatin. Sen voi elvyttää uunissa ja käyttää useita kertoja.

- Asenna elvytettävä aktiivihiihisiuodatin ja käytä sitä sen omassa käyttöohjeessa neuvotulla tavalla.

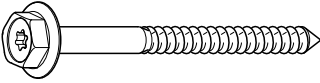
Voit ostaa aktiivihiihisiuodattimia Mielen verkkokaupasta, Miele-huollosta (ks. tämän käyttöohjeen takasivu) tai Miele-kauppiaaltasi.

Katso laitetyyppi kappaleesta Tekniset tiedot.

Ennen asennusta

 Ennen kuin asennat liesituulettimen, ota huomioon seuraavien sivujen ohjeet sekä kappaleen "Tärkeitä turvallisuusohjeita" ohjeet.

Asennustarvikkeet

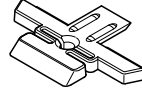


4 ruuvia 7 x 110 mm ja



4 ruuvitulppaa 10 x 80 mm liesituulettimen kiinnittämiseksi kattoon.

Nämä ruuvitulpat on hyväksytty eurooppalaisen standardin mukaisesti betonikattoon kiinnitystä varten. Käytä näitä ruuvitulppia ainoastaan mukana toimitettujen 7 x 110 mm ruuvien kanssa. Jos asennustilan katto ei ole betonia, vaan jotain muuta materiaalia, valitse kyseiseen materiaaliin sopivat kiinnitystarvikkeet. Varmista myös, että katto kestää liesituulettimen painon.



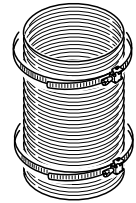
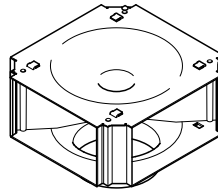
4 kiinnityskappaletta teleskooppiosan säätöä ja lukitsemista varten.



4 ruuvia M4 x 8,5 mm teleskooppiosan kiinnittämistä varten.



4 ruuvia M4 x 8 mm välikehyyksen kiinnittämiseksi kannatinkehyyseen.



Muuntosarja huonetilaan palauttavaksi DUI 32

(ei kuulu vakioitoimitukseen, erikseen ostettava lisävaruste). Muuntosarja sisältää ilmanohjaukspätkän, alumiini-letkun ja letkunkiristimet

Liesituulettimen mukana saattaa tulla muitakin asennustarvikkeita, mutta niitä ei tarvita tämän liesituulettimemallin asennuksessa.

08571140

08622161

08095872

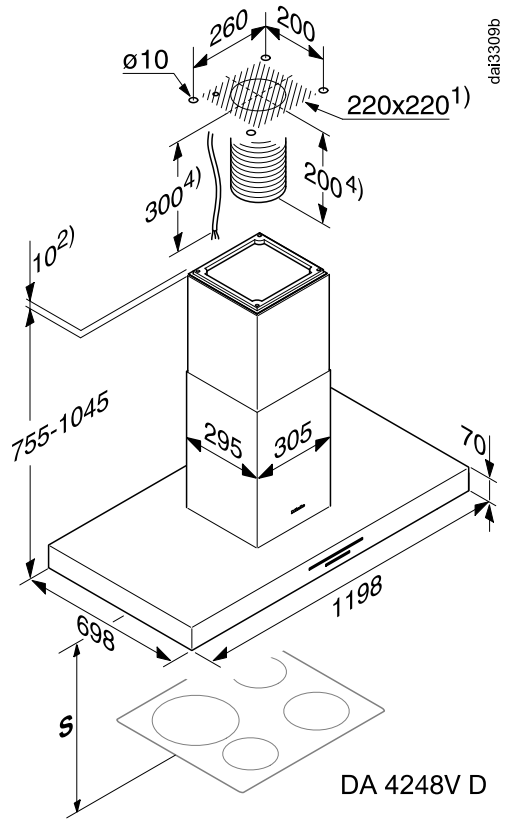
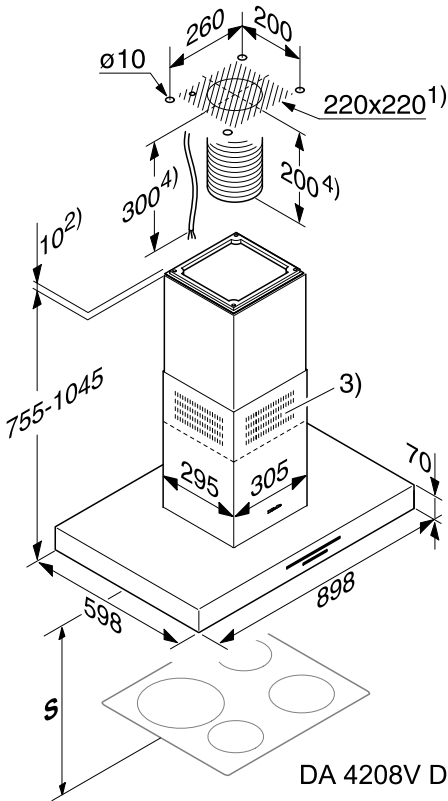
08162250

08162240

4483149

Asennus

Laitteen mitat



da13309b

- ① Asennukseen varattu alue: Läpivienti poistoilmaputkea ja verkkoliitäntäjohtoa varten sekä liesituuletinmalleissa ...EXT yhdyskaapelin liittämiseksi ulkoiseen puhaltimeen. Huonetilaan palauttavissa malleissa riittää sähköliitäntä verkkoliitäntäjohtoa varten.
- ② Asennusvaihtoehto välikehyksen kanssa
- ③ Huonetilaan palauttavana ilmanpoistoaukko ylöspäin
- ④ Kattoon tehdystä liitäntäaukosta liesituulettimen liitäntäkohtaan saakka on vedettävä valmiiksi verkkoliitäntäjohto ja hormiin poistavaa liesituuletinta varten joustava poistoilmaletku.

Poistoilmaliitäntä $\varnothing 150$ mm

Keittotason ja liesituulettimen välinen turvaetäisyys (S)

Ota huomioon keittotason tai muun keittolaitteen valmistajan ohjeet, kun määrittelet keittolaitteen ja liesituulettimen väliin jätettävää etäisyyttä.

Jos suurempaa turvaetäisyyttä ei ole määritetty, noudata asennuksessa seuraavia vähimmäisturvaetäisyyksiä.

Noudata myös kappaleen "Tärkeitä turvallisuusohjeita" ohjeita.

Keittolaite	Etäisyys S vähintään
Sähköliesi/-keittotaso	450 mm
Sähkögrilli, rasvakeitin (sähkö)	650 mm
Monipolttiminen kaasukeittotaso kokonaisteho $\leq 12,6$ kW, yksittäisten polttimien teho $\leq 4,5$ kW	650 mm
Monipolttiminen kaasukeittotaso, kokonaisteho $> 12,6$ kW ja $\leq 21,6$ kW, yksittäisten polttimien teho $\leq 4,8$ kW	760 mm
Monipolttiminen kaasukeittotaso, kokonaisteho $> 21,6$ kW, tai jonkin polttimen teho $> 4,8$ kW	ei mahdollinen
Yhden polttimen kaasutaso, jonka teho ≤ 6 kW	650 mm
Yhden polttimen kaasutaso, jonka teho > 6 kW ja $\leq 8,1$ kW	760 mm
Yhden polttimen kaasutaso, jonka teho $> 8,1$ kW	ei mahdollinen

Ilmoitettua vähimmäisturvaetäisyyttä ei saa alittaa silloinkaan, kun höyrynkäräyslippa on laskettu ääriasentoonsa alas. Tämä on otettava huomioon jo laitetta asennettaessa.

Jos höyrynkäräyslippa laskeutuu liian alas, siirrä rajakytkintä (ks. kappale Asennus).

Asennus

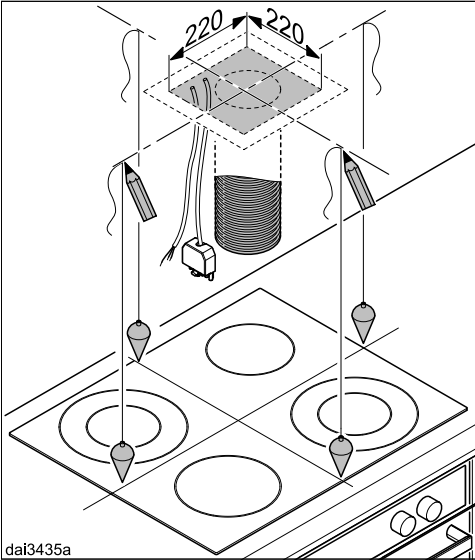
Asennussuosituksia

- Työskentelyn helpottamiseksi suosittelemme, että liesituulettimen alle jätetään vähintään 650 mm tilaa myös silloin, kun liesituuletin asennetaan sähkölieden päälle.
- Ota huomioon myös laitteen käyttäjän pituus laitteen asennuskorkeutta valitessasi. Laitteen käyttäjän on pystyttävä työskentelemään vapaasti keittotason ääressä, ja liesituulettimen käyttövalitsimiin tulee päästä helposti käsiksi.
- Huomaa myös, että jos asennat liesituulettimen kovin korkealle, osa käryistä ja hajuista voi “päästä karkuun” liesituulettimelta.
- Jotta liesituuletin pystyisi poistamaan käryt ja hajut mahdollisimman tehokkaasti, se tulee asentaa joka suunnassa kohdakkain keittotason kanssa.
- Keittotason tulisi mieluiten olla hieppoisempi liesituuletinta kapeampi ja se saisi olla enintään liesituulettimen levyinen.
- Asennuspaikkaan pitäisi olla vapaa pääsy myös asennuksen jälkeen. Myös mahdollisia huoltotoimia varten liesituulettimeen pitäisi päästä helposti käsiksi ja laite tulisi olla helppo irrottaa. Ota tämä huomioon erityisesti, kun asennat kaapistoja, hyllyjä tai katto- ja seinäkoristeita liesituulettimen läheisyyteen.

Suojakalvon irrottaminen

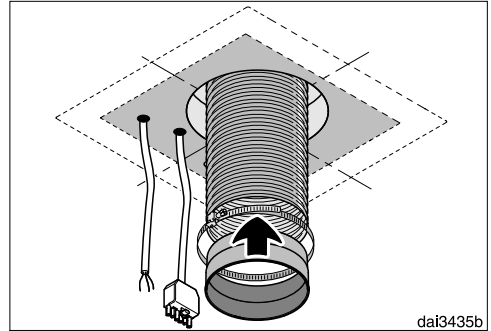
Laitteen osat on suojattu kuljetuksen ajaksi suojakalvoilla.

- Irrota laitteen osia suojaavat suojakalvot ennen asennusta. Suojakalvot irtoavat pinnoilta ilman apuvälineitä.



dai3435a

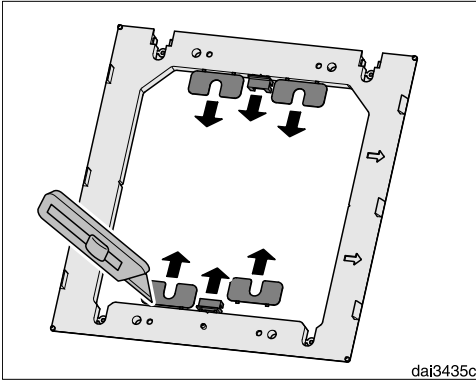
- Piirrä kattoon kaksi ristikkäistä keskilinjaa.



dai3435b

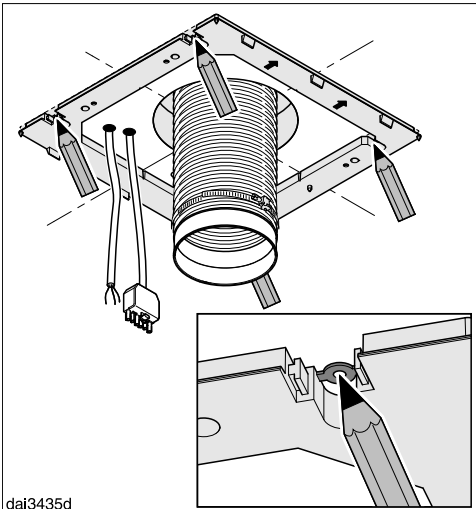
- Kun liesituuletinta käytetään hormiin poistavana:
 - Vedä poistoilmaputki kattoon ja tuo se alas katon läpi äsken piirtämiesi linjojen leikkauskohdasta. Poistoilmaputken tulee ulottua n. 200 mm katon alapuolelle, jotta se riittää liesituulettimen poistoilmaliitintään.
 - Kiinnitä liitintäkaulus poistoilmaputkeen. Esimerkiksi taipuisaan putkeen kaulus on helppo kiinnittää letkunkiristimen avulla (erikseen ostettava lisävaruste).
- Vie liesituulettimen verkkoliitäntäjohto ja liesituulettimille ...EXT myös yhdyskaapeli, jolla laite liitetään ulkoiseen puhallinmoottoriin, katon läpi kuvassa harmaalla merkityn alueen kohdalta. Johtojen tulee ulottua n. 300 mm katon alapuolelle, jotta ne ulottuvat liesituulettimen liitäntöihin.

Asennus



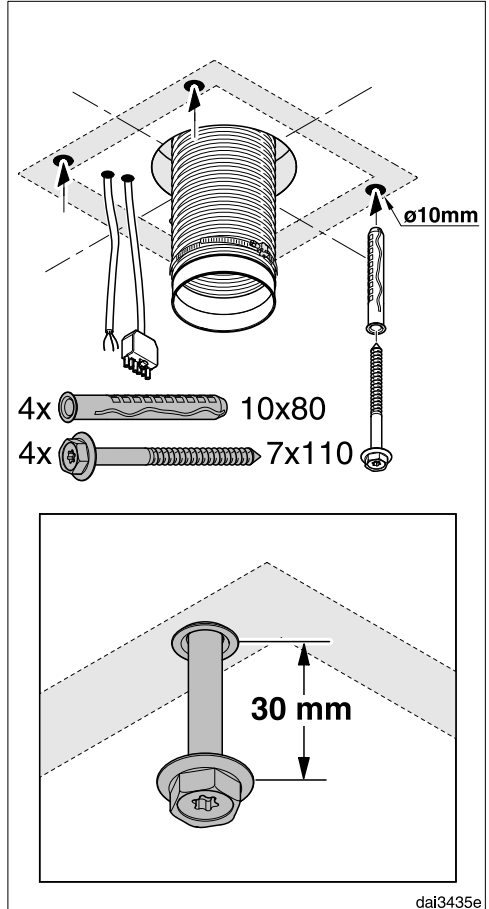
dai3435c

- Irrota mukana toimitetusta välikehyksestä mattoveitsellä kaikki neljä tausaustailetta sekä molemmat ohjaimet.



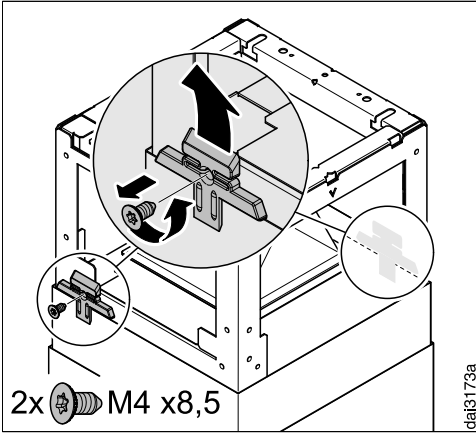
dai3435d

- Käytä välikehystä porausmallina. Aseta kehys kattoon siten, että nuolet osoittavat eteenpäin. Suuntaa se lovien avulla kattoon piirtämiesi keskilinjojen mukaisesti ja merkitse porattavien neljän reiän paikat kattoon.



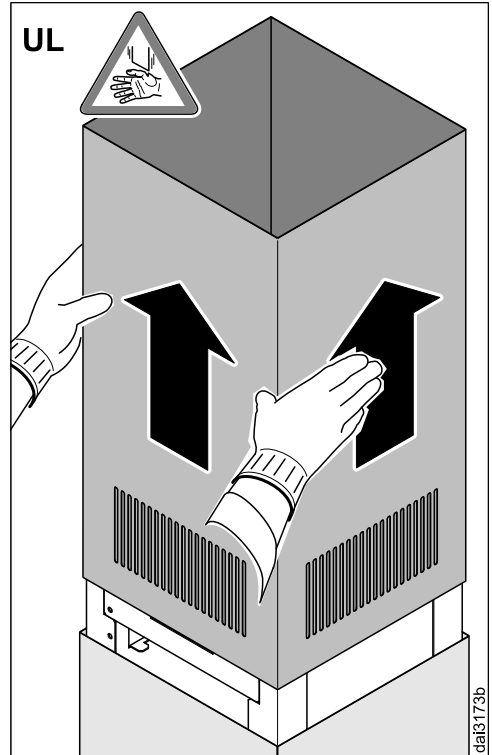
dai3435e

- Poraamalla merkintäsiin kohtiin reiät ruuvitulppia varten. Reikien \varnothing 10 mm, syvyys noin 115 mm.
- Työnnä ruuvitulpat reikiin ja ruuvaa niihin ruuvit. Kierrä ruuveja vain niin syväälle, että päät jää näkyviin n. 30 mm.



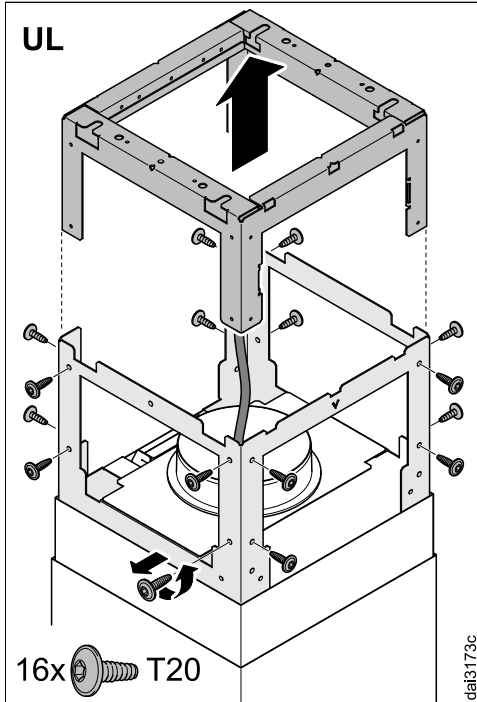
- Irrota kaksi kiinnityskappaletta kannatinkehiksestä.

Liesituuletin on esiasennettu hormilitäntää varten. Jos liesituuletinta käytetään huonetilaan palauttavana (UL), siihen on lisäksi asennettava ilmanohjauskappale, joka sisältyy muuntosarjaan DUI 32 (erikseen ostettava lisävaruste, vain mallissa DA 4208V), ja teleskooppiosa on käännettävä toisin päin:

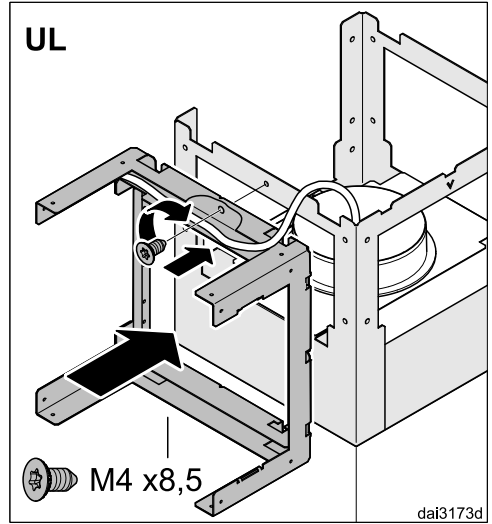


- Vedä sisäpuolella oleva teleskooppiosa irti ylöspäin.

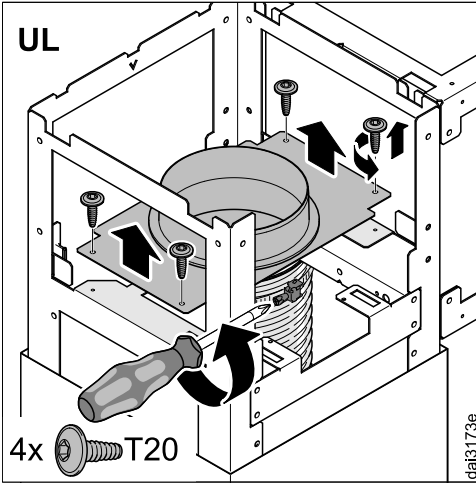
Asennus



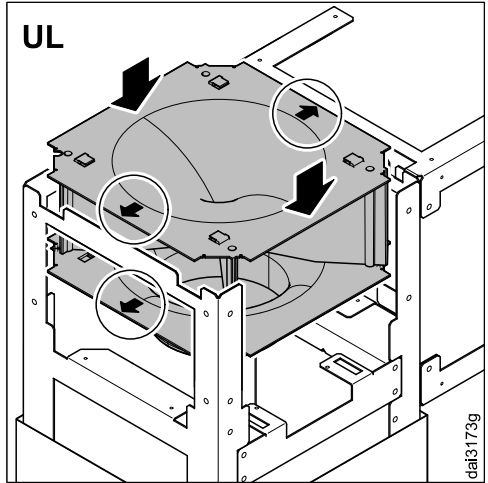
- Irrota kiinnitysruuvit ja nosta kannatinkehýksen yläosa irti.



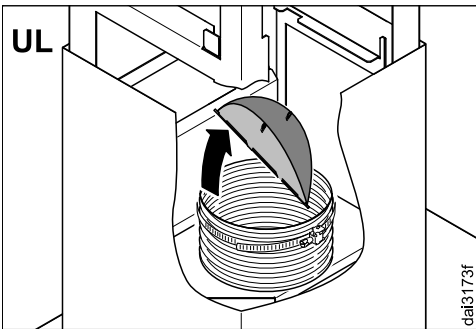
- Kiinnitá kannatinkehýksen yläosa toistaiseksi kannatinkehýksen sivuun.



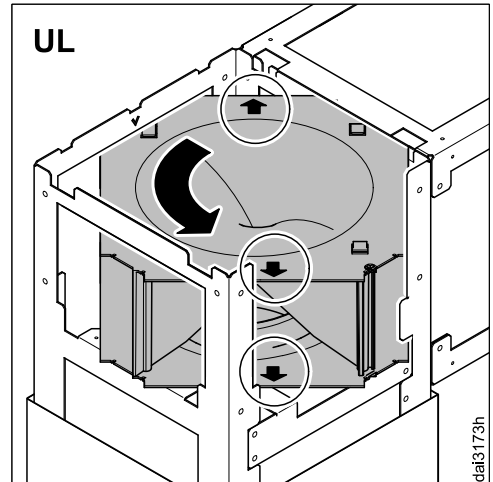
- Irrota poistoilmakauluksen ruuvit ja kauluksen sisällä oleva liitäntäputki. Irrota poistoilmakaulus. Sitä ei enää tarvita, kun laitetta käytetään huone-tilaan palauttavana.



- Aseta ilmanohjaukshäppä kannatin-kehäkseen siten, että nuolet osoittavat tässä vaiheessa sivuille.

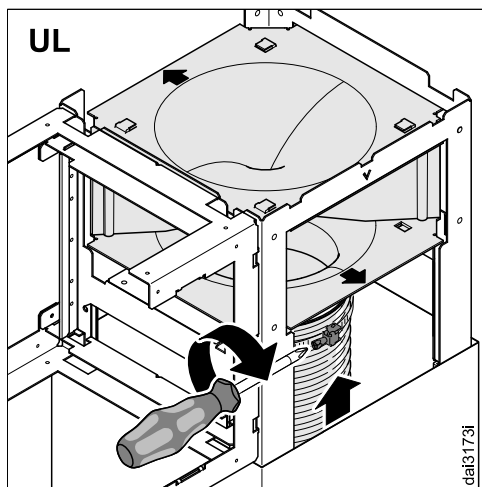


- Vedä sulkuläppä irti poistoilmapiputken päästä. Sitä ei enää tarvita, kun laitetta käytetään huone-tilaan palauttavana.

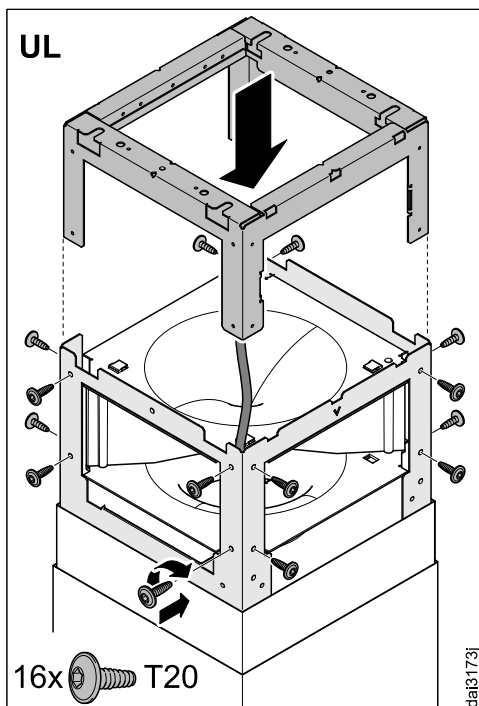


- Kierrä nyt ilmanohjaukshäppä 90° siten, että nuolet osoittavat eteen ja taakse.

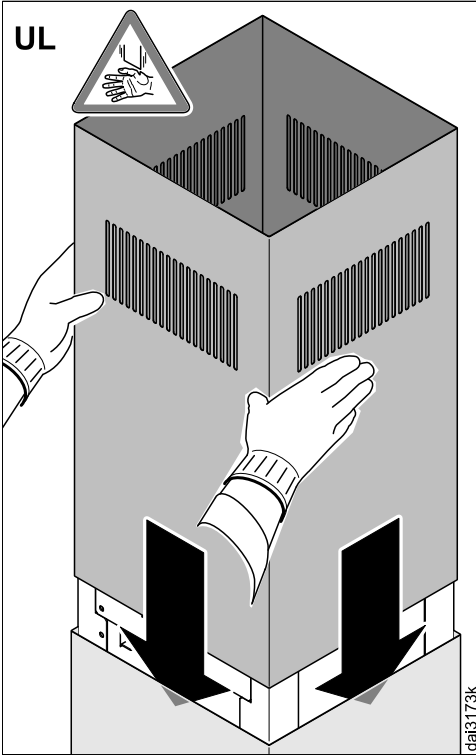
Asennus



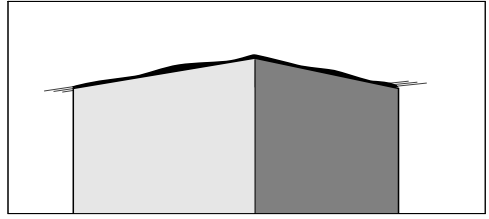
- Kiinnitä letku ilmanohjaukappaleeseen letkunkiristimellä.
- Varmista, että letku tulee kunnolla kiinni.



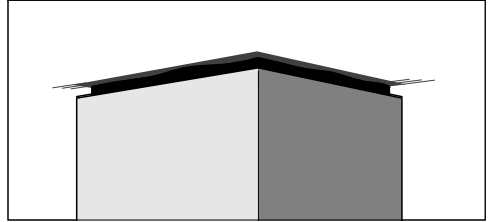
- Aseta lopuksi kannatinkehyksen yläosa takaisin paikalleen ja kiinnitä se.



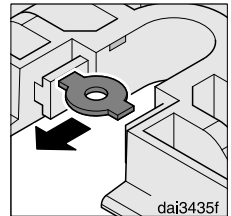
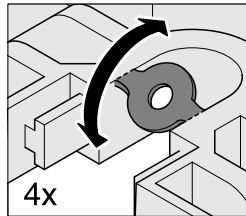
- Aseta teleskooppiosa paikalleen siten, että ilmanohjausaukot tulevat ylöspäin.



dai3152

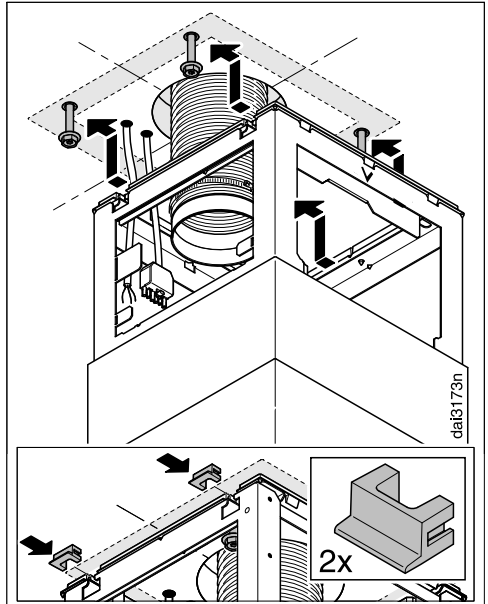
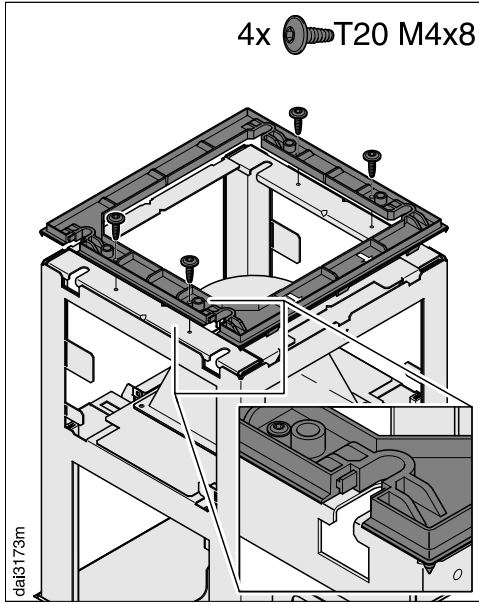


Voit asentaa liesituulettimen hormin ja katon väliin **välikehyksen**. Välikehyksellä saat hormin ja katon väliin pienen raon (varjosauman). Se voi olla tarpeen esim. jos katto ei ole vaakasuora tai jos se on muuten epätasainen. Liesituulettinta voidaan suoristaa mukana toimitettujen tasausliuskojen avulla. Varjosauma peittää mahdolliset hormin ja katon väli-
set epätasaisuudet.



- Jos haluat käyttää välikehystä, irrota sen neljän kiinnitysreiän sisäkkeet.

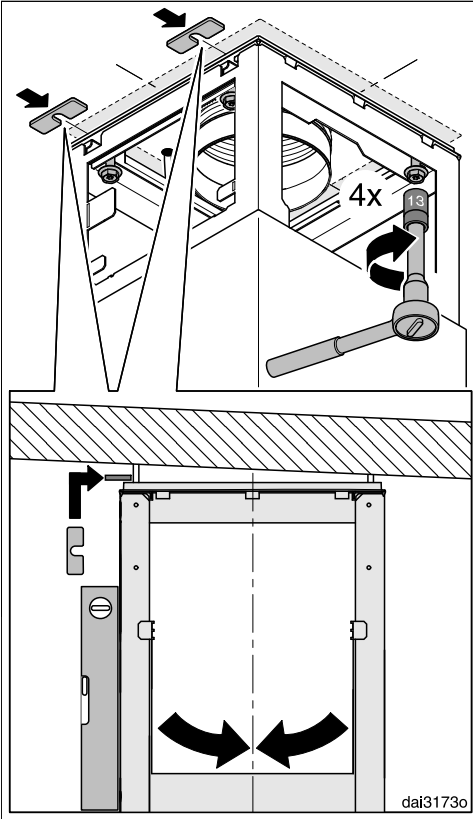
Asennus



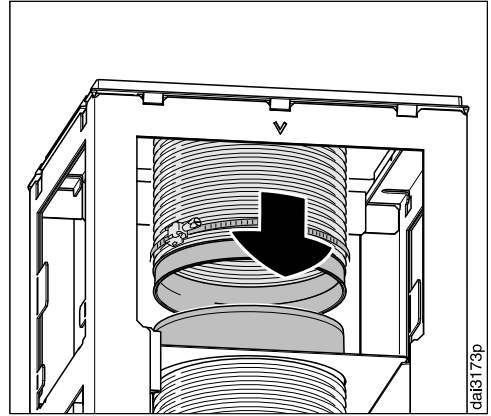
■ Asenna välikehys kannatinkehykseen.

■ Ripusta liesituuletin kattoon kiinnittä-
mäsi neljän ruuvin varaan. Varmista
että liesituulettimen ohjaustaulu tulee
etupuolelle!

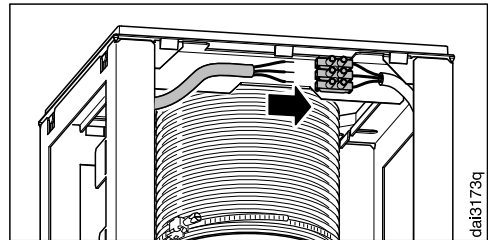
■ Jos käytät välikehystä, aseta molem-
mat ohjaimet kiinnitysaukoihin.



- Suuntaa kannatinkehys keskilinjojen mukaisesti ja ruuvaa se kiinni. Jos liesituuletin ei ole täysin pystysuorassa, voit suoristaa sitä niiden tassaustaistaleiden avulla, jotka aluksi irrotit välikehksestä mattoveitsellä.

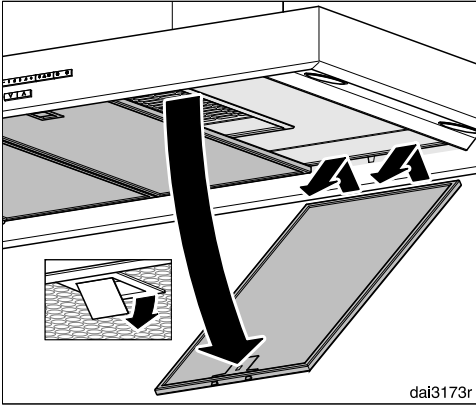


- Asenna lopuksi poistoilmaputki poistoilmaliitäntäkaulukseen.
- Vain liesituuletinmallit ...EXT: Liitä liesituuletin ja puhallinmoottori toisiinsa yhdyskaapelin välityksellä.

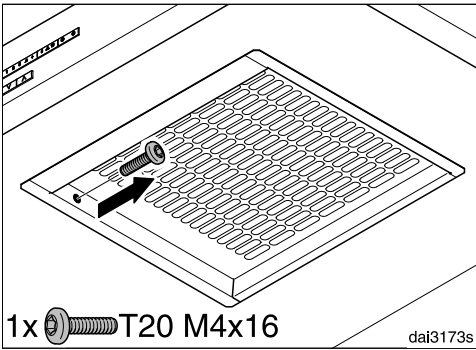


- Liitä verkkoliitäntäjohto sähköverkkoon. Katso kappaleen "Sähköliitäntä" ohjeita.

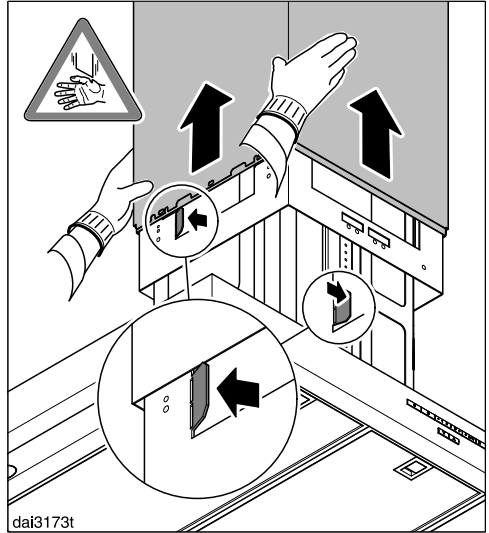
Asennus



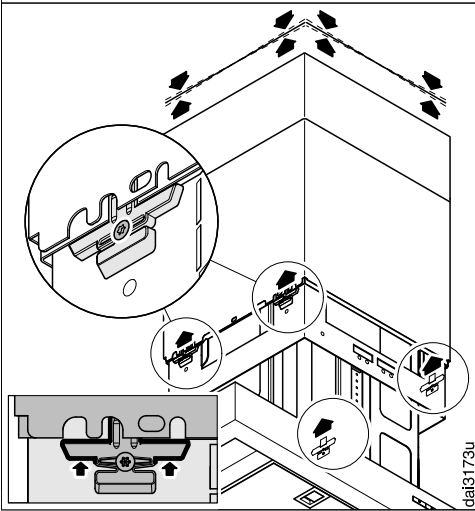
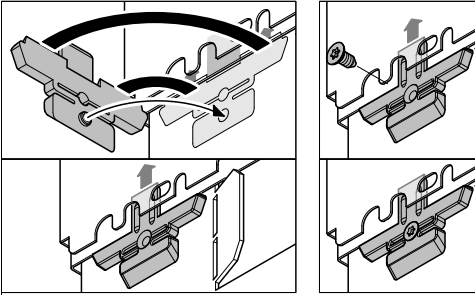
- Ota rasvansuodattimet pois liesitulettimestä.



- Ruuvaa hormikuvun lukkoruuvi irti suodatinaukon sisäpuolelta.



- Työnnä hormikupua ja teleskooppiosaa ylöspäin ja taivuta sitten pidikekiekkeitä ulospäin, jotteivät hormikupu ja teleskooppiosa pääse putomaan alas.



- Asenna kaikki neljä kiinnityskappaleita hormikuvun ja teleskooppiosan väliin. Sisäpuolella oleva teleskooppiosa on näiden kiinnityskappaleiden varassa. Kun kiristät kiinnitysruuveja, kiinnityskappaleet laajenevat ja työntävät teleskooppiosaa ylöspäin.

Kiristä ruuveja vain sen verran, että teleskooppiosan yläreuna ottaa tasan kiinni kattoon tai välikehyyseen.

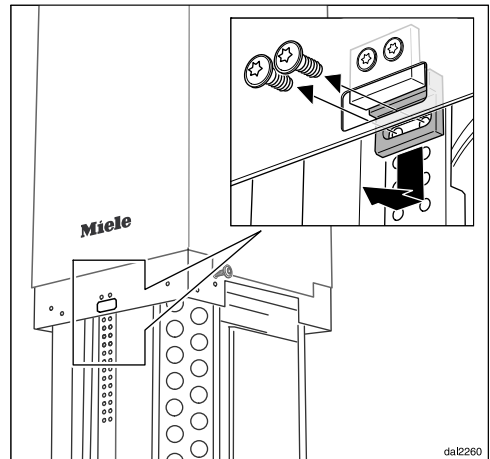
Höyrykeräyslippa ei saa laskeutua niin alas, että liesituulettimen ja keittotason välinen vähimmäisturvaetäisyys alittuu (ks. Laitteen mitat). Rajakytkintä siirtämällä voit säätää, kuinka alas höyrykeräyslippa laskeutuu.

- Paina painiketta √.

Höyrykeräyslippa laskeutuu ala-asentoon.

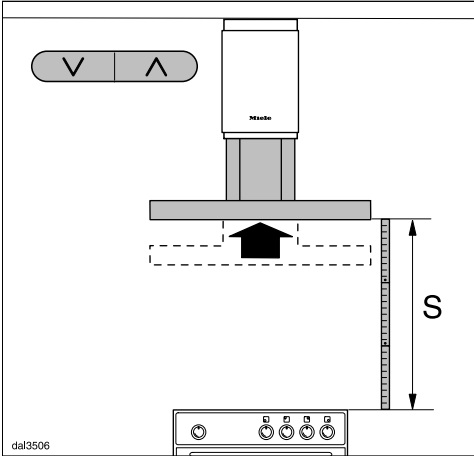
- Mittaa lipan alareunan ja keittotason välinen etäisyys.

Jos turvaväli on liian pieni, sinun on siirrettävä rajakytkintä.

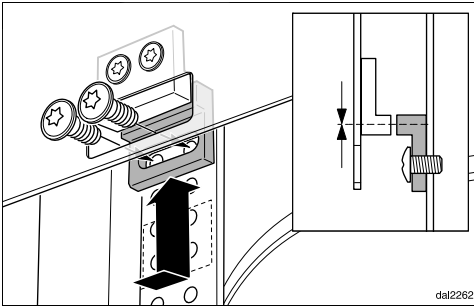


- Irrota ylempi rajakytkin.

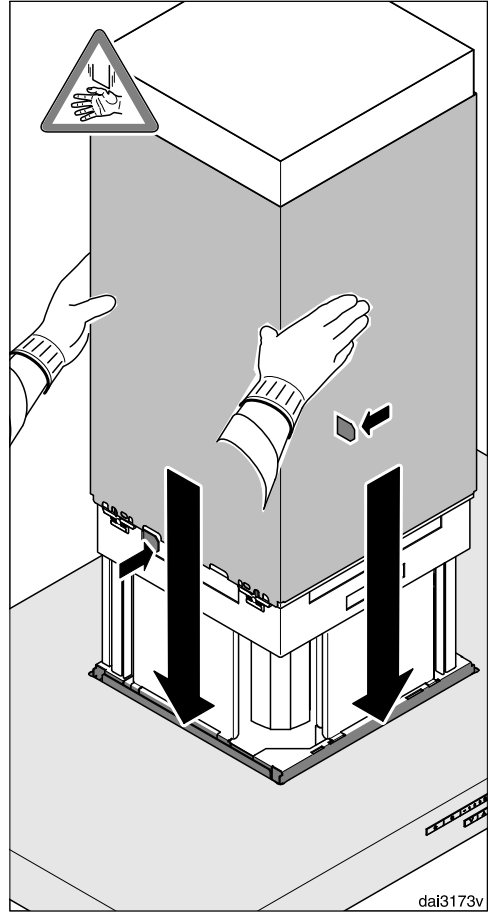
Asennus



- Aja höyrykeräyslippa riittävän etäisyyden päähän painamalla painiketta ▲ ja pysäytä se painamalla painiketta ▼ tai ▲.

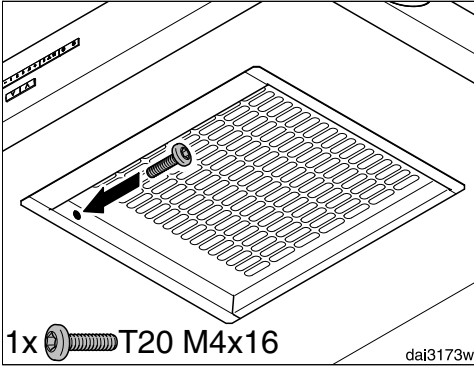


- Ruuvaa rajakytkin takaisin paikalleen vastakappaleen korkeudelle.

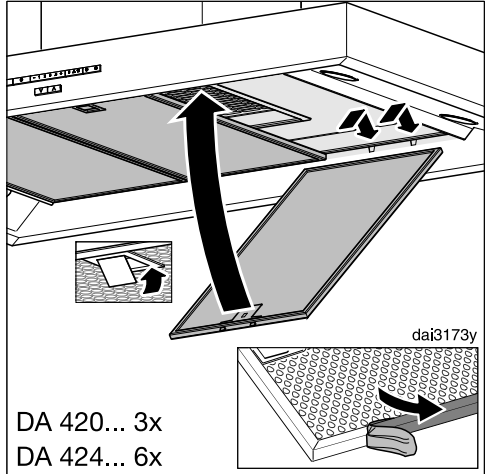


- Pidä hormia paikallaan, taivuta pidikkeleikkeitä takaisin ja laske hormi varovasti alas.

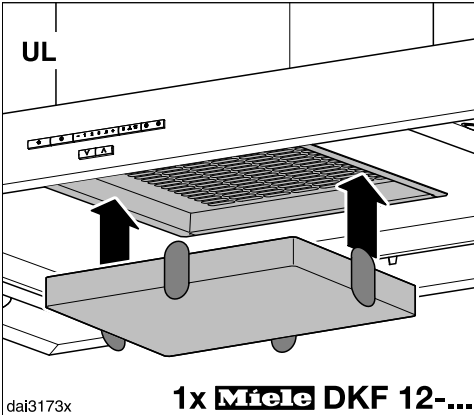
Hormi menee höyrykeräyslipassa oleviin uriin.



- Kierrä lukkoruuvi kiinni suodatinaukon sisäpuolelta.



- Vedä rasvansuodattimien suojakelmut irti.
- Asenna rasvansuodattimet takaisin paikalleen.



- Jos käytät laitetta huonetilaan palauttavana (UL), asenna myös aktiivihiili-suodatin.

Hormiliitäntä

⚠ Kun käytät liesituuletinta samanaikaisesti samaan huonetilaan sijoitetun tulisijan kanssa, voi syntyä myrkytysvaara!

Noudata ehdottomasti kappaleen "Tärkeitä turvallisuusohjeita" ohjeita. Jos olet epävarma, anna varmuuden vuoksi nuohoojan tarkistaa, että liesituulettimen käyttö on turvallista.

Käytä ainoastaan tulenkestävästä materiaalista valmistettuja sileitä tai taipuisia poistoilmaputkia.

Jos liität liesituulettimen ulkoiseen puhallinmoottoriin, varmista että poistoilmaputki on riittävän tukeva voimakasta puhallinmoottoria varten. Ulkoinen puhallinmoottori saattaa aiheuttaa poistoilmaputkeen voimakkaan alipaineen, jolloin poistoilmaputki saattaa painua kasaan.

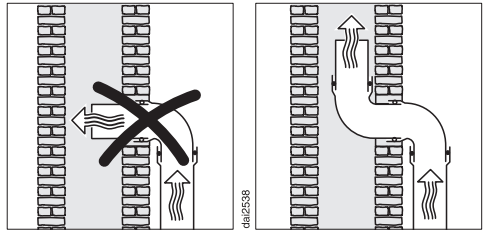
Noudata seuraavia ohjeita mahdollisimman suuren imutehon ja mahdollisimman hiljaisen ilmanpoistoäänien takaimiseksi:

- Poistoilmaputken halkaisija ei saisi olla pienempi kuin 150 mm.
- Mikäli käytät litteitä hormikanavia, hormikanavan poikkipinta-ala ei saa olla pienempi kuin ilmanpoistoaukon liitäntäkaulusen poikkipinta-ala.
- Poistoilmaputken on oltava mahdollisimman lyhyt ja suora.
- Käytä vain loivakaarteisia mutkakappaleita.

- Poistoilmaputki ei saa olla taittunut eikä se saa olla painunut kasaan.
- Varmista että kaikki liitokset on tehty kunnolla ja tiiviisti.

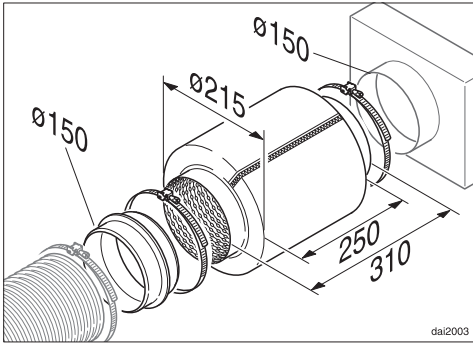
Ota huomioon, että ilmavirtauksen kaikenlainen pienentäminen heikentää liesituulettimen imutehoa ja voimistaa laitteen käytöstä syntyviä ääniä.

- Jos haluat johtaa poistoilman suoraan ulos, käytä asennukseen erityistä teleskoopista seinäläpiviäntä tai kattoläpiviäntä (erikseen ostettavia lisävarusteita).



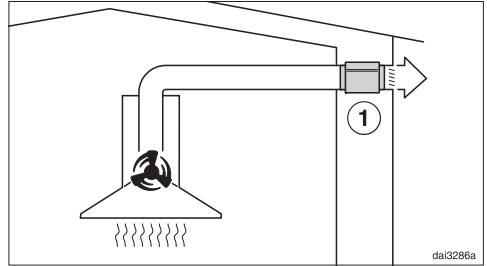
- Jos johdat poistoilman hormikanavaan, käännä putken ilmanpoistokaulus ilmavirtauksen suuntaisesti.
- Jos vedät poistoilmaputkea vaakasuoraan, putkessa on oltava vähintään 1 cm:n kaato jokaista putkimetriä kohti. Näin vältetään mahdollisen kondenssiveden valuminen poistoilmaputkea pitkin liesituulettimeen.
- Jos johdat poistoputken kylmiin tiloihin, esim. katolle tai ullakon kautta, lämpötilaerot putkiston eri osissa voivat muodostua suuriksi. Lämpötilaerot aiheuttavat kondenssiveden kerääntymistä putkiin. Tämän vuoksi poistoilmaputki on eristettävä.

Äänenvaimennin



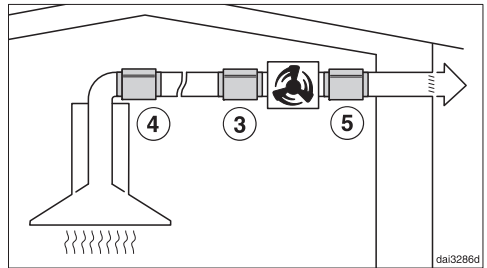
Voit asentaa poistoilmaputkeen äänenvaimentimen (erikseen ostettava lisävaruste). Se vähentää poistoilmaliitäntään liittyvää melua.

Hormiin poistavana



Äänenvaimennin vaimentaa poistoilmaputken kautta ulos kantautuvaa puhaltimen ääntä, mutta myös poistoilmaputken kautta ulkoa keittiöön kuuluvaa melua (esim. katumelua). Tätä varten äänenvaimennin tulee asentaa mahdollisimman lähelle ilman ulosmenoaukkoa ①.

Hormiin poistavana / ulkoinen moottori



Jotta puhallinmoottorin ääni ei kantautuisi keittiöön, asenna äänenvaimennin ihan ulkoisen puhaltimen ③ eteen. Jos poistoilmaputki on pitkä, äänenvaimennin kannattaa kuitenkin asentaa liesituulettimeen poistoilmakauluksen lähelle ④. Kun käytät talon sisälle asennettua ulkoista puhallinta, voit asentaa toisen äänenvaimentimen puhallinmoottorin taakse ⑤ vaimentamaan poistoilmaputkesta ulos kantautuvaa puhaltimen käyntiääntä.

Sähköliitäntä



Asiattomat korjaukset saattavat aiheuttaa vaaratilanteita käyttäjälle! Miele ei vastaa asiattomista korjauksista aiheutuneista vahingoista.

Liesituulettimen saa liittää sähköverkkoon vain valtuutettu sähköasentaja, joka tuntee paikalliset sähköturvallisuusmääräykset ja noudattaa niitä.

Liesituulettimen saa liittää vain asianmukaisesti maadoitettuun sähköliitäntään.

Sähköliitäntän on oltava normin VDE 0100 mukainen!

Turvallisuuden lisäämiseksi liitäntään voi varustaa DIN VDE 0100, osan 739 suositusten mukaisella vikavirtasuojakytkimellä, jonka laukeamisvirta on 30 mA (DIN VDE 0664).

Asennus on varustettava erillisellä, kaikki koskettimet avaavalla erotuskytkimellä. Käytettävän kytkimen erotusvälin on oltava yli 3 mm. Tällaisia kytkimiä ovat mm. johdonsuojakatkaisimet, sulakkeet ja kontaktorit (EN 60335).

Tarvittavat sähköliitäntätiedot löydät laitteen arvokilvestä (ks. kappaletta "Huolto ja takuu"). Tarkista, että arvokilvessä ilmoitetut jännite ja taajuus vastaavat sähköverkon jännitettä ja taajuutta.

Jos liität liesituulettimen sähköverkkoon joustavalla verkkoliitäntäjohdolla, liitäntäjohdon yksittäisten johtimien halkaisijan tulee olla väliltä 0,75 mm² - 1,5 mm².

Jos laitteessa on toimintahäiriö, jota et voi itse korjata, ota yhteys Miele-kauppiaseen tai valtuutettuun Miele-huolto-
liikkeeseen.

Tietoja lähimmästä valtuutetusta Miele-
huolto-
liikkeestä saat käyttöohjeen taka-
sivulla olevasta puhelinnumerosta.

Huolto tarvitsee liesituulettimen tyyppi-
ja valmistusnumerot.

Molemmat tiedot löydät liesituulettimen
arvokilvestä.

Arvokilven sijainti

Arvokilpi tulee näkyviin, kun irrotat ras-
vansuodattimet.

Takuuaika ja takuuehdot

Tälle laitteelle on myönnetty kahden (2)
vuoden takuu.

Lisätietoja takuuehdoista löydät laitteen
mukana toimitetusta erillisestä takuuvih-
kosesta.

Tekniset tiedot

Puhallinmoottori*	130 W
Korkeudensäädön moottori	175 W
Valaisimet	4 x 3 W
Kokonaisliitântäteho*	317 W
Jännite, taajuus	AC 230 V, 50 Hz
Sulake	10 A
Paino	
DA 4208V D	37 kg
DA 4248V D	45 kg
DA 4208V D EXT	34 kg
DA 4248V D EXT	42 kg

*Liesituuletinmallien ...EXT liitântäteho vaihtelee käytettävän ulkoisen puhaltimen mukaan. Ulkoisen puhaltimen yhdyskaapelin pituus: 1,9 m

WLAN-moduuli

Taajuuskaista	2,400–2,4835 GHz
Enimmäislähetysteho	< 100 mW

Erikseen ostettava lisävaruste huonetilaan palauttavaksi asentamista varten

Muuntosarja DUI 32 ja aktiivihiihisiuodatin DKF 12-1 tai DKF 12-R (elvytettävä)

Vaatimustenmukaisuusvakuutus

Miele vakuuttaa, että tämä liesituuletin täyttää direktiivin 2014/53/EU vaatimukset.

Täydellinen vaatimustenmukaisuusvakuutus on tilattavissa verkosta osoitteesta:

- www.miele.fi/c/kaeyttoehjeet-385.htm
- Tarvitset tätä varten tuotteen nimen ja valmistusnumeron.

Ohje vertailutestien tekijöille:

Energiatehokkuuden mittaaminen on suoritettava laitteen ollessa asetettuna hormiin poistavaksi. Liesituulettimen tehdasasetuksena on käyttö huonetilaan palauttavana. Laite muutetaan hormiin poistavaksi ottamalla aktiivihiihisiuodattimen käyttötun-tilaskuri pois käytöstä (ks. Ensimmäinen käyttökerta).

Tekniset tiedot

Kotitalouksien liesituulettimia koskeva tuoteseloste

EU:n delegoitujen asetusten 65/2014 ja 66/2014 mukaan

MIELE	
Mallitunniste/-merkki	DA 4208 V D
Vuotuinen energiankulutus (AEC_{hood})	30,8 kWh/v
Energiatehokkuusluokka	A+
Energiatehokkuusindeksi (EEl_{hood})	43,8
Virtausdynaaminen hyötysuhde (FDE_{hood})	36,5
Virtausdynaamisen hyötysuhteen luokka	
A (tehokkain) G (vähiten tehokas)	A
Valotehokkuus (LE_{hood})	68,3 lx/W
Valotehokkuusluokka	
A (tehokkain) G (vähiten tehokas)	A
Rasvansuodatuksen erotusaste	95,1 %
Rasvansuodatuksen erotusasteen luokka	
A (tehokkain) G (vähiten tehokas)	A
Mitattu ilmavirta parhaan hyötysuhteen pisteessä	298,9 m ³ /h
Ilmavirta (vähimmäisnopeudella)	180 m ³ /h
Ilmavirta (enimmäisnopeudella)	420 m ³ /h
Ilmavirta (teho- tai pikatoiminnolla)	675 m ³ /h
Enimmäisilmavirta (Q_{max})	675 m ³ /h
Mitattu ilmanpaine parhaan hyötysuhteen pisteessä	387 Pa
A-painotettu äänitehotaso vähimmäisnopeudella	39 dB
A-painotettu äänitehotaso enimmäisnopeudella	58 dB
A-painotettu äänitehotaso (teho- tai pikatoiminnolla)	70 dB
Mitattu sähkön ottoteho parhaan hyötysuhteen pisteessä	88,0 W
Tehonkulutus pois päältä tilassa (P_o)	W
Tehonkulutus valmiustilassa (P_s)	0,35 W
Valaistusjärjestelmän nimellisteho	12,0 W
Valaistusjärjestelmän keskimääräinen valaistusvoimakkuus keittopinnalla	820 lx
Ajan korotuskerroin	0,7

Kotitalouksien liesituulettimia koskeva tuoteseloste

EU:n delegoitujen asetusten 65/2014 ja 66/2014 mukaan

MIELE	
Mallitunniste/-merkki	DA 4208 V D EXT
Vuotuinen energiankulutus (AEC_{hood})	8,8 kWh/v
Energiatehokkuusluokka	A+
Energiatehokkuusindeksi (EEI_{hood})	40,0
Virtausdynaaminen hyötysuhde (FDE_{hood})	
Virtausdynaamisen hyötysuhteen luokka	
A (tehokkain) G (vähiten tehokas)	-
Valotehokkuus (LE_{hood})	68,3 lx/W
Valotehokkuusluokka	
A (tehokkain) G (vähiten tehokas)	A
Rasvansuodatuksen erotusaste	%
Rasvansuodatuksen erotusasteen luokka	
A (tehokkain) G (vähiten tehokas)	-
Mitattu ilmavirta parhaan hyötysuhteen pisteessä	m^3/h
Ilmavirta (vähimmäisnopeudella)	m^3/h
Ilmavirta (enimmäisnopeudella)	m^3/h
Ilmavirta (teho- tai pikatoiminnolla)	m^3/h
Enimmäisilmavirta (Q_{max})	m^3/h
Mitattu ilmanpaine parhaan hyötysuhteen pisteessä	Pa
A-painotettu äänitehotaso vähimmäisnopeudella	dB
A-painotettu äänitehotaso enimmäisnopeudella	0 dB
A-painotettu äänitehotaso (teho- tai pikatoiminnolla)	dB
Mitattu sähkön ottoteho parhaan hyötysuhteen pisteessä	W
Tehonkulutus pois päältä tilassa (P_o)	W
Tehonkulutus valmiustilassa (P_s)	0,35 W
Valaistusjärjestelmän nimellisteho	12,0 W
Valaistusjärjestelmän keskimääräinen valaistusvoimakkuus keittopinnalla	820 lx
Ajan korotuskerroin	

Tekniset tiedot

Kotitalouksien liesituulettimia koskeva tuoteseloste

EU:n delegoitujen asetusten 65/2014 ja 66/2014 mukaan

MIELE	
Mallitunniste/-merkki	DA 4248 V D
Vuotuinen energiankulutus (AEC_{hood})	30,8 kWh/v
Energiatehokkuusluokka	A+
Energiatehokkuusindeksi (EEl_{hood})	43,8
Virtausdynaaminen hyötysuhde (FDE_{hood})	36,5
Virtausdynaamisen hyötysuhteen luokka	
A (tehokkain) G (vähiten tehokas)	A
Valotehokkuus (LE_{hood})	50,0 lx/W
Valotehokkuusluokka	
A (tehokkain) G (vähiten tehokas)	A
Rasvansuodatuksen erotusaste	95,1 %
Rasvansuodatuksen erotusasteen luokka	
A (tehokkain) G (vähiten tehokas)	A
Mitattu ilmavirta parhaan hyötysuhteen pisteessä	298,9 m ³ /h
Ilmavirta (vähimmäisnopeudella)	180 m ³ /h
Ilmavirta (enimmäisnopeudella)	420 m ³ /h
Ilmavirta (teho- tai pikatoiminnolla)	675 m ³ /h
Enimmäisilmavirta (Q_{max})	675 m ³ /h
Mitattu ilmanpaine parhaan hyötysuhteen pisteessä	387 Pa
A-painotettu äänitehotaso vähimmäisnopeudella	39 dB
A-painotettu äänitehotaso enimmäisnopeudella	58 dB
A-painotettu äänitehotaso (teho- tai pikatoiminnolla)	70 dB
Mitattu sähkön ottoteho parhaan hyötysuhteen pisteessä	88,0 W
Tehonkulutus pois päältä tilassa (P_o)	W
Tehonkulutus valmiustilassa (P_s)	0,35 W
Valaistusjärjestelmän nimellisteho	12,0 W
Valaistusjärjestelmän keskimääräinen valaistusvoimakkuus keittopinnalla	600 lx
Ajan korotuskerroin	0,7

Kotitalouksien liesituulettimia koskeva tuoteseloste

EU:n delegoitujen asetusten 65/2014 ja 66/2014 mukaan

MIELE	
Mallitunniste/-merkki	DA 4248 V D EXT
Vuotuinen energiankulutus (AEC_{hood})	8,8 kWh/v
Energiatehokkuusluokka	A+
Energiatehokkuusindeksi (EEl_{hood})	40,0
Virtausdynaaminen hyötysuhde (FDE_{hood})	
Virtausdynaamisen hyötysuhteen luokka	
A (tehokkain) G (vähiten tehokas)	-
Valotehokkuus (LE_{hood})	50,0 lx/W
Valotehokkuusluokka	
A (tehokkain) G (vähiten tehokas)	A
Rasvansuodatuksen erotusaste	%
Rasvansuodatuksen erotusasteen luokka	
A (tehokkain) G (vähiten tehokas)	-
Mitattu ilmavirta parhaan hyötysuhteen pisteessä	m^3/h
Ilmavirta (vähimmäisnopeudella)	m^3/h
Ilmavirta (enimmäisnopeudella)	m^3/h
Ilmavirta (teho- tai pikatoiminnolla)	m^3/h
Enimmäisilmavirta (Q_{max})	m^3/h
Mitattu ilmanpaine parhaan hyötysuhteen pisteessä	Pa
A-painotettu äänitehotaso vähimmäisnopeudella	dB
A-painotettu äänitehotaso enimmäisnopeudella	0 dB
A-painotettu äänitehotaso (teho- tai pikatoiminnolla)	dB
Mitattu sähkön ottoteho parhaan hyötysuhteen pisteessä	W
Tehonkulutus pois päältä tilassa (P_o)	W
Tehonkulutus valmiustilassa (P_s)	0,35 W
Valaistusjärjestelmän nimellisteho	12,0 W
Valaistusjärjestelmän keskimääräinen valaistusvoimakkuus keittopinnalla	600 lx
Ajan korotuskerroin	



Miele Oy
Porttikaari 6
Porttipuisto
01200 Vantaa
Puhelin: (09) 875 970
Faksi: (09) 875 97399
Sähköposti: asiakaspalvelu@miele.fi
Internet: www.miele.fi

Saksa
Miele & Cie. KG
Carl-Miele-Straße 29
33332 Gütersloh

DA 4208V D, DA 4208V D EXT, DA 4248V D, DA 4248V D EXT