

## Käyttö- ja asennusohje Kalusteisiin sijoitettava kahviautomaatti



Lue  **ehdottomasti**  tämä käyttöohje ennen laitteen asennusta, liittämistä ja käyttöönottoa. Näin vältät mahdolliset vahingot ja laitteesi rikkoutumisen.

# Pidä huolta ympäristöstäsi

---

## Kuljetuspakkauksen uusiokäyttö

Pakkaus suojaa laitetta vaurioilta kuljetuksen aikana. Pakkaukset on valmistettu luonnossa hajoavista ja uusiokäyttöön soveltuvista materiaaleista.

Kun palautat pakkausmateriaalit kierrtoon, säästät raaka-aineita ja vähennät syntyvien jätteiden määrää. Miele-kauppiasi huolehtii yleensä kuljetuspakkauksen talteenotosta. Voit myös itse palauttaa materiaalit kierrätykseen.

## Puhdistus- ja kalkinpoistopatruunoiden hävitys

Voit hävittää Mielen puhdistus- ja kalkinpoistopatruunat käytön jälkeen tavallisen kotitalousjätteen mukana.

## Vanhan laitteen käytöstä poistaminen

Sähkö- ja elektroniikkalaitteet sisältävät monenlaisia arvokkaita materiaaleja. Ne sisältävät kuitenkin myös aineita, seoksia ja osia, jotka ovat laitteiden toiminnan ja turvallisuuden kannalta välttämättömiä, mutta voivat tavallisen kuiva- tai sekajätteen joukossa tai muuten asiattomasti käsiteltyinä aiheuttaa haittaa terveydelle ja vahingoittaa ympäristöä. Älä siksi missään tapauksessa hävitä vanhaa laitettasi kuiva- tai sekajätteen mukana.




Vie käytöstä poistettava laite kotikuntasi järjestämään sähkö- ja elektroniikkaromun keräyspisteeseen tai kierrätyskeskukseen. Voit myös palauttaa sen kodinkoneliikkeeseen tai Mielelle. Lain mukaan olet itse vastuussa mahdollisten laitteessa olevien henkilötietojesi poistamisesta. Säilytä käytöstä poistettua laitetta lasten ulottumattomissa, kunnes viet sen keräyspisteeseen.

<b>Pidä huolta ympäristöstäsi</b> .....	2
<b>Tärkeitä turvallisuusohjeita</b> .....	7
<b>Laitteen osat</b> .....	17
<b>Käyttöperiaate</b> .....	19
Kosketusnäyttö .....	19
Kosketusnäytön käyttö .....	20
Näytön symbolit .....	23
<b>Miele@home</b> .....	24
<b>Ensimmäinen käyttökerta</b> .....	25
Ennen ensimmäistä käyttöä .....	25
Ensimmäinen käyttökerta .....	25
Kahvipapujärjestelmän määrittäminen .....	28
<b>Kahvipapujärjestelmä</b> .....	30
Kahvipapujärjestelmän asetusten muuttaminen (Kahvipapulajit) .....	30
Papulajien nimen muuttaminen .....	30
Papusäiliöiden kohdentamisen muuttaminen .....	31
<b>Vesisäiliön täyttäminen</b> .....	32
<b>Laitteen virran kytkeminen päälle ja pois päältä</b> .....	33
<b>Keskusyksikön korkeudensäätö</b> .....	34
<b>Juomien valmistaminen</b> .....	35
Kahvijuomien valmistus .....	35
Maidonvalmistus .....	36
Kahvijuoman valmistus .....	37
Valmistuksen keskeyttäminen .....	37
DoubleShot .....	37
Kahden annoksen ☐ valmistus .....	37
Kahvikannu .....	38
Tee .....	39
TeaTimer .....	40
Teen valmistus .....	40
Teekannu .....	40
Lämpimän ja kuuman veden valmistus .....	41
<b>Asiantuntija-tila</b> .....	42
<b>Jauhatuskarkeus</b> .....	43

# Sisältö

---

<b>Parametrit</b> .....	44
Parametrien hakeminen näyttöön ja muuttaminen .....	44
Jauhatusmäärä .....	44
Veden lämpötila .....	44
Kahvijauheen esihaudutus .....	44
Kahvipapulajit .....	44
<b>Juoman määrä</b> .....	45
<b>Juoma-asetusten palautus</b> .....	46
<b>Profiilit</b> .....	47
Käyttäjäprofiilin luominen .....	47
Profiilien muokkaaminen .....	47
Profiilin vaihto .....	47
<b>Profiilit: omien juomien luominen ja muokkaus</b> .....	48
<b>MyMiele</b> .....	49
<b>MobileStart</b>  .....	50
<b>Asetukset</b> .....	51
Asetusten näyttö ja muuttaminen .....	51
Kieli .....	51
Kellonaika .....	51
Päivämäärä .....	51
Aloituspäivä .....	51
Ajastin .....	52
LaiteAjastin .....	52
HoitoAjastin .....	52
TeaTimer .....	53
Äänenvoimakkuus .....	53
Näyttö .....	53
Kirkkaus .....	53
Näytön kontrasti .....	53
QuickTouch .....	53
Valaistus .....	53
Info (tietojen näyttö) .....	53
Tulovesi .....	53
Korkeus .....	53

Suoritustapa .....	54
Energian-säästötila .....	54
Barista-tila .....	54
Latte-tila .....	54
Juhlat-tila .....	54
Vedenkovuus .....	54
Lähestymisanturi .....	56
Käytönesto  .....	56
Miele@home .....	56
Etäohjaus .....	57
SuperVision .....	57
RemoteUpdate-etäpäivitys .....	57
Ohjelmaversio .....	58
Oikeudellinen ilmoitus .....	58
Messutoiminto (myymälä) .....	58
Tehdasasetukset .....	58
<b>Puhdistus ja hoito</b> .....	60
Puhdistusaikataulu .....	60
Käsin vai astianpesukoneessa? .....	61
Epäsopivat puhdistusaineet ja -välineet .....	62
Tippakaukalon ja käytetyn kahvinporon säiliön puhdistus .....	63
Tippalevyn puhdistus .....	65
Vesisäiliö .....	65
Keskusyksikön puhdistus .....	66
Kupintunnistimen anturin puhdistus .....	68
Kannellisen maitosäiliön puhdistus .....	68
Maitoventtiilin puhdistus (päivittäin) .....	69
Maitoventtiilin irrotus ja puhdistus (kerran kuukaudessa) .....	69
Kahvipapusäiliöiden puhdistus .....	72
Keitinosan irrotus ja puhdistus käsin .....	73
Sisätilan, luukun sisäpuolen ja tippamaljan puhdistus .....	74
Etupinnan puhdistus .....	75
Hoito-ohjelmat .....	76
Huuhtelu .....	76
Huuhtele maitoputket .....	76
Hoito-ohjelma Puhdista maitoputket .....	76
Keitinosan rasvanpoisto ja laitteen sisätilan puhdistus .....	77
Kalkinpoisto .....	79
<b>Automaattinen puhdistus ja kalkinpoisto</b> .....	82
Mitä sinun on huomioitava ja tehtävä ennen automaattisia hoito-ohjelmia ja niiden aikana? .....	82

# Sisältö

---

Automaattinen puhdistus .....	83
Mielen puhdistuspatruuna.....	83
Puhdistuspatruunan vaihto.....	84
Automaattinen kalkinpoisto.....	85
Mielen kalkinpoistopatruuna .....	86
HoitoAjastin .....	87
Automaattisen puhdistuksen ja kalkinpoiston keskeyttäminen.....	88
<b>Vianetsintä .....</b>	<b>89</b>
Näyttöruudussa näkyvät ilmoitukset .....	89
Kahviautomaatti toimii odottamattomalla tavalla .....	92
Automaattiseen puhdistukseen ja/tai kalkinpoistoon liittyvät häiriöt.....	95
Juoma ei ole kunnollista.....	97
<b>Huolto ja takuu .....</b>	<b>100</b>
Yhteydenotto häiriötilanteissa .....	100
Takuu .....	100
<b>Varusteet .....</b>	<b>101</b>
<b>Asennus.....</b>	<b>102</b>
Vesiliitäntä .....	102
Sähköliitäntä.....	104
Laitteen mitat.....	105
Kahviautomaatin sijoittaminen kalusteisiin.....	107
Luukun avautumisen rajoitin.....	108
<b>Tekniset tiedot .....</b>	<b>110</b>
<b>Vaatumustenmukaisuusvakuutus .....</b>	<b>111</b>
<b>Tekijänoikeudet ja lisenssit .....</b>	<b>112</b>

## Tärkeitä turvallisuusohjeita

Kahviautomaatti täyttää asetetut turvallisuusmääräykset. Sen asianton käyttö voi kuitenkin aiheuttaa henkilö- tai esinevahinkoja.

Lue tämä käyttöohje huolellisesti ennen kuin alat käyttää kahviautomaattia. Se sisältää laitteen asennukseen, turvallisuuteen, käyttöön ja huoltoon liittyviä tärkeitä ohjeita. Perehtymällä käyttöohjeeseen vältät mahdolliset vahingot ja kahviautomaatin rikkoontumisen.

Standardin IEC 60335-1 vaatimusten mukaisesti Miele kehottaa sinua lukemaan kappaleet Asennus ja Tärkeät turvallisuusohjeet ja noudattamaan niitä.

Miele ei vastaa vahingoista, jotka aiheutuvat näiden ohjeiden noudattamatta jättämisestä.

Säilytä tämä käyttöohje. Jos luovutat laitteen uudelle omistajalle, muista antaa käyttöohje laitteen mukana.

# Tärkeitä turvallisuusohjeita

---

## Määräystenmukainen käyttö

- ▶ Tämä kahviautomaatti on tarkoitettu tavalliseen kotitalouskäyttöön.
  - ▶ Kahviautomaatti ei ole tarkoitettu käytettäväksi ulkotiloissa.
  - ▶ Kahviautomaattia saa käyttää vain alle 2 000 m:n korkeudella merenpinnasta.
  - ▶ Käytä kahviautomaattia ainoastaan kotitalouksien kaltaisissa ympäristöissä espresson, kahvin, cappuccinon, latte macchiaton, teen yms. juomien valmistukseen. Kaikenlainen muu käyttö on kiellettyä.
  - ▶ Henkilöt, jotka eivät pysty käyttämään kahviautomaattia turvallisesti fyysisten, aistillisten tai henkisten kykyjensä puutteellisuuden vuoksi tai jotka ovat kokemattomia ja tietämättömiä laitteen toiminnasta, eivät saa käyttää tätä laitetta ilman vastuullisen henkilön valvontaa tai opastusta.
- Tällaiset henkilöt saavat käyttää kahviautomaattia ilman valvontaa vain, kun heille on opetettu, miten laitetta käytetään turvallisesti ja kun he ymmärtävät, mitä vaaratilanteita laitteen käyttöön saattaa liittyä.



### Jos kotonasi on lapsia

 Palovamman vaara ulostuloputkien lähettyvillä!

Lapsen iho reagoi aikuista herkemmin kuumiin lämpötiloihin.

Älä anna lasten koskettaa kahviautomaatin osia tai pitää käsiään tai muita ruumiinosiaan keskusyksikön alla.

- ▶ Asenna kahviautomaatti pienten lasten ulottumattomiin.
- ▶ Älä päästä alle 8-vuotiaita lapsia kahviautomaatin lähelle, ellet pidä heitä jatkuvasti silmällä.
- ▶ Yli 8-vuotiaat saavat käyttää kahviautomaattia ilman valvontaa vain, kun heille on opetettu, miten sitä käytetään turvallisesti ja kun he ymmärtävät, mitä vaaratilanteita sen käyttöön saattaa liittyä. Yli 8-vuotiaiden lasten on tunnistettava ja ymmärrettävä vääränlaiseen käyttöön liittyvät vaaratilanteet.
- ▶ Valvo kahviautomaatin läheisyydessä oleskelevien lasten toimintaa. Älä koskaan anna lasten leikkiä laitteella.
- ▶ Alle 8-vuotiaat lapset eivät saa puhdistaa kahviautomaattia ilman valvontaa.
- ▶ Muista, että espresso ja kahvi eivät ole lapsille sopivia juomia.
- ▶ Tukehtumisen vaara. Jos lapset saavat leikkiä pakkausmateriaaleilla, he saattavat vetää esim. pakkausmuoveja pänsä yli ja tukehtua niihin. Pidä siksi pakkausmateriaalit pois lasten ulottuvilta.

### Tekninen turvallisuus

- ▶ Laitteen asennus ja mahdolliset korjaukset on jätettävä Mielen valtuuttaman huoltoliikkeen tehtäväksi. Asiattomista asennuksesta ja korjauksista voi aiheutua vaaratilanteita laitteen käyttäjälle.
- ▶ Vahingoittunut laite voi vaarantaa turvallisuutesi. Tarkista laite ulkoisten vaurioiden varalta. Älä koskaan ota käyttöön vahingoittunutta laitetta.

## Tärkeitä turvallisuusohjeita

---

- ▶ Varmista ennen kahviautomaatin liittämistä sähköverkkoon, että käyttämäsi sähköliitännän tiedot vastaavat laitteen arvokilvessä mainittuja tietoja (sähköverkon taajuus ja jännite), muuten laite voi vahingoittua.  
Kysy tarvittaessa neuvoa sähköasentajalta.
- ▶ Kahviautomaatin sähköturvallisuus on taattu ainoastaan silloin, kun se on liitetty asianmukaisesti asennettuun, maadoitettuun pistorasiaan. Asennuksen maadoituksen toimivuus on ehdottomasti testattava. Myös sijoituspaikan sähköjärjestelmä on epäselvissä tapauksissa testattava.
- ▶ Kahviautomaatin luotettava ja varma toiminta on taattu ainoastaan silloin, kun laite on liitetty julkiseen sähköverkkoon.
- ▶ Älä liitä kahviautomaattia sähköverkkoon haaroituspistorasian tai jatkojohdon avulla, jottei laitteen sähköturvallisuus vaarannu (tulipalon vaara).
- ▶ Tätä kahviautomaattia ei saa käyttää muualla kuin kiinteästi paikallaan pysyvissä sijoituspaikoissa (esim. asennus laivoihin on kielletty).
- ▶ Kahviautomaattia saa käyttää vain paikalleen asennettuna. Vain tällöin laitteen turvallinen toiminta on taattu.
- ▶ Jos sijoitat kahviautomaatin päällekkäin jonkin muun kalusteisiin sijoitettavan laitteen kanssa, sen alle on ehdottomasti asennettava kiinteä välipohja (paitsi silloin, kun se asennetaan kalusteisiin sijoitettavan astianlämmittimen/lämpölaatikon päälle).
- ▶ Kahviautomaattia saa käyttää vain, kun ympäröivä huoneenlämpötila on +16 °C – +38 °C.
- ▶ Laite on asennettava vähintään 850 cm:n korkeudelle lattiasta.
- ▶ Tätä kahviautomaattia ei saa sijoittaa kalusteoven taakse. Suljetun kalusteoven taakse kertyy lämpöä ja kosteutta, mikä voi vahingoittaa itse laitetta ja/tai ympäröiviä kalusteita.

- ▶ Kahviautomaatti täytyy irrottaa sähköverkosta aina asennus-, huolto- ja korjaustöiden ajaksi. Kahviautomaatti on irrotettu sähköverkosta vasta, kun jokin seuraavista edellytyksistä täyttyy:
  - laitteen automaattisulake on kytketty pois päältä sulaketaulusta.
  - laitteen sulake on irrotettu sulaketaulusta.
  - pistotulppa on vedetty pois pistorasiasta.  
Kun irrotat pistotulppaa pistorasiasta, älä vedä liitäntäjohdosta, vaan tartu pistotulppaan.
- ▶ Laitteen takuu raukeaa, mikäli sitä korjaa jokin muu taho kuin Mielin valtuuttama huoltoliike.
- ▶ Älä missään tapauksessa avaa kahviautomaatin ulkovaippaa. Laitteen sähköä johtaviin osiin koskeminen voi olla hengenvaarallista ja muutosten tekeminen kahviautomaatin sähköisiin tai mekaanisiin osiin voi vahingoittaa laitteen toimintaa.

# Tärkeitä turvallisuusohjeita

---

## Vesiliitântä

- ▶ Älä liitä kahviautomaattia lämminvesiliitântään.
- ▶ Vesihanaan täytyy päästä käsiksi myös laitteen paikalleen sijoittamisen jälkeen.
- ▶ Tulovesiletkun pinnoitetta ei saa vahingoittaa eikä taittaa.
- ▶ Mielen vesiturvajärjestelmä on varma suoja vesivahinkoja vastaan, mikäli noudatat seuraavia ohjeita:
  - Asenna kahviautomaatti määräysten mukaisesti (sähkö- ja vesiliitântä).
  - Lopeta kahviautomaatin käyttö välittömästi, jos havaitset siinä näkyviä vaurioita.
  - Sulje vesihana, kun aiot olla poissa pitkään (esim. loman ajaksi).

## Asianmukainen käyttö



Palovamman vaara ulostuloputkien lähettyvillä.

Laitteen tuottamat nesteet ja höyry ovat erittäin kuumia.

Älä pidä mitään kehosi osia ulostuloputkiston alla, kun laitteesta tulee kuumia nesteitä tai höyryä.

Älä koske laitteen kuumiin osiin.

Suuttimista voi roiskua kuumia nesteitä tai höyryä ympäristöön.

Varmista siksi aina, että keskusyksikkö on puhdas ja asennettu oikein.

Ota mahdolliset tippalevyllä olevat astiat pois ennen kuin avaat laitteen luukun.

Myös tippakaukalossa oleva vesi saattaa olla hyvin kuumaa. Ole varovainen, kun tyhjennät tippakaukaloa.



Silmävaurioiden vaara!

Älä koskaan katso valaisimiin suoraan tai optisten välineiden (suurennuslasin tms.) avulla.

► Noudata seuraavia ohjeita käytettävän veden osalta:

- Käytettävän veden on oltava tavallista, juomakelpoista vesijohtovettä, joka täyttää voimassaolevat normit.
- Vesisäiliökäyttö: Täytä vesisäiliöön vain kylmää, raikasta vesijohtovettä. Kuuma tai lämmin vesi sekä muut nesteet kuin raikas vesi saattavat vahingoittaa kahviautomaattia.
- Vaihda vesi päivittäin, niin siihen ei pääse kehittymään bakteerikasvustoja.  
Kun laite on liitetty vesijohtoverkkoon: Tyhjennä vesisäiliö kerran päivässä.
- Älä käytä hiilihapotettua vettä.

► Täytä kahvipapuseräiliöt vain valmiiksi paahdetuilla kahvipavuilla.

Älä koskaan laita kahvipapuseräiliöihin maku- yms. lisäaineilla käsiteltyjä kahvipapuja tai valmiiksi jauhattua kahvia.

## Tärkeitä turvallisuusohjeita

---

- ▶ Älä laita kahvipapusaaliöihin myöskään mitään nesteitä.
- ▶ Älä käytä raakakahvia (vihreitä paahtamattomia papuja) tai kahviseoksia, jotka sisältävät raakakahvia. Raakakahvipavut ovat erittäin kovia ja sisältävät kosteutta. Ne voivat vaurioittaa kahviautomaatin jauhatuskoneistoa jo ensimmäisellä käyttökerralla.
- ▶ Kahviautomaattiin ei saa missään tapauksessa laittaa toffeella, sokerilla tms. makuaineilla esikäsiteltyjä papuja eikä mitään sokeripitoisia nesteitä, sillä sokeri rikkoo laitteen.
- ▶ Kun valmistat kofeiinipitoisen juoman valmistuksen jälkeen kahvia kofeiinittomista pavuista, jauhatuskoneistossa tai keitinosassa voi olla vielä kofeiinipitoisen kahvin jäämiä. Jos haluat täysin kofeiinitonta kahvia, heitä ensimmäinen kofeiinittomista pavuista valmistettu juoma-annos pois.
- ▶ Käytä vain puhdasta maitoa, johon ei ole lisätty mitään. Useimmat sokeripitoiset lisäaineet tarttuvat kiinni maitoputkeen.
- ▶ Jos käytät eläinperäistä maitoa, käytä vain pastöroitua maitoa.
- ▶ Kun valmistat teejuomia, noudata teepakkauksen ohjeita.
- ▶ Älä pidä palavia alkoholiseoksia ulostuloputkien alla. Ne voivat saada kahviautomaatin muoviosat syttymään tuleen ja sulamaan.
- ▶ Älä nojaa kahviautomaatin avattuun luukkuun äläkä ripusta mitään sen varaan. Luukun saranat voivat vahingoittua.
- ▶ Älä yritä puhdistaa esineitä kahviautomaatin kuumavesiputkesta tulevan veden alla.

## Varusteet ja varaosat

- ▶ Rikkinäiset osat saa vaihtaa vain alkuperäisiin Miele-varaosiin. Vain tällaisista varaosista Miele voi taata, että ne täyttävät vaaditut turvallisuusmääräykset.
- ▶ Käytä vain alkuperäisiä Miele-varusteita. Jos käytät muita osia, laitteen takuu-aika, takuu ja/tai tuotevastuu päättyvät.
- ▶ Miele antaa toiminnallisille varaosille jopa 15 ja vähintään 10 vuoden toimitustakuun kyseisen kahviautomaattimallin valmistuksen päättymisen jälkeen.

## Puhdistus ja hoito

- ▶ Puhdista kahviautomaatti ja maitosäiliö päivittäin ja ennen ensimmäistä käyttökertaa.
- ▶ Puhdista kaikki maidon kanssa tekemisissä olevat osat huolellisesti ja säännöllisesti! Maito sisältää luonnostaan bakteereja, jotka voivat lisääntyä nopeasti ilman osien huolellista puhdistusta.
- ▶ Ellet käytä automaattista kalkinpoistoa ja puhdistusta, muista suorittaa maitoputken ja keitinosan puhdistus- ja kalkinpoisto-ohjelmat säännöllisesti. Miele ei vastaa vaurioista, jotka aiheutuvat puutteellisesta puhdistuksesta ja/tai kalkinpoistosta tai vääränlaisista tai väärin annostelluista puhdistus- ja kalkinpoistoaineista.
- ▶ Älä koskaan käytä laitteen puhdistukseen höyryilmatoimisia puhdistuslaitteita. Höyry voi päästä laitteen jännitteisiin osiin ja aiheuttaa oikosulun.
- ▶ Hävitä käytetyt espresso- ja kahvinporot biojätteen mukana tai kompostoimalla. Älä huuhtelee niitä tiskialtaan viemäriin, sillä viemäri saattaa mennä tukkoon.

## Tärkeitä turvallisuusohjeita

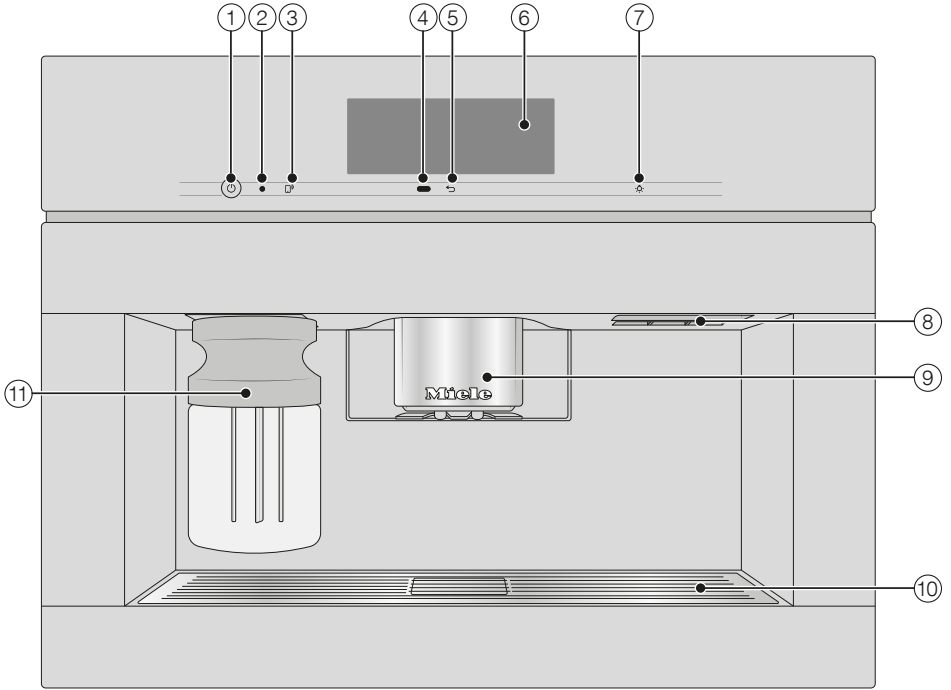
---




### **Jos laitteessa on teräspinta:**

- ▶ Älä kiinnitä tarramuistilappuja, teippiä tai muita tarroja laitteen teräspintoihin. Liima-aines vaurioittaa teräspintojen pinnoitetta, jolloin se ei enää suojaa laitetta likaantumiselta.
- ▶ Teräspinta on herkkä naarmuuntumaan. Jopa magneetit saattavat naarmuttaa sitä.



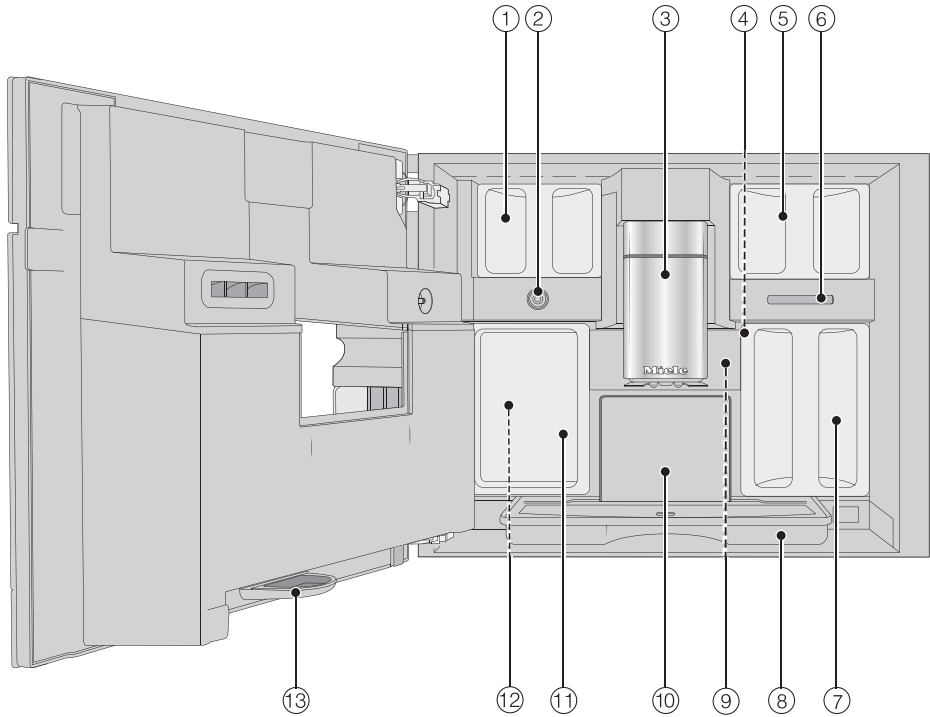
## Laite ulkopuolelta



- ① Virtakytkin ①
- ② Optinen liitäntä (vain huoltotöitä varten)
- ③ MobileStart-painike 
- ④ Lähestymisanturi
- ⑤ Hipaisupainike Paluu 
- ⑥ Kosketusnäyttö
- ⑦ Valaisinpainike 
- ⑧ Luukun kahva
- ⑨ Korkeudeltaan säädettävä keskusyksikkö, jossa valaistus
- ⑩ Tippalevy
- ⑪ Maitosäiliö

# Laitteen osat

## Laite sisäpuolelta

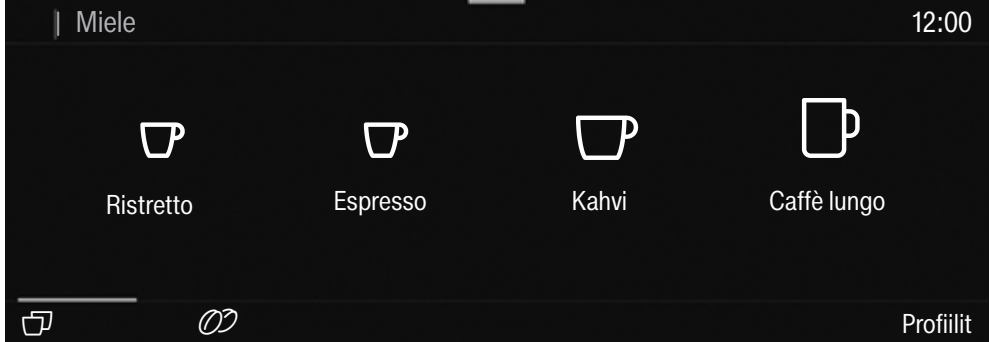



- ① Kahvipapusaäiliöt (Papulaji A ja Papulaji C)
- ② Maitoventtiili
- ③ Korkeudeltaan säädettävä keskusyksikkö, jossa valaistus
- ④ Jauhatuskarkeuden säädin
- ⑤ Kahvipapusaäiliö (Papulaji B)
- ⑥ Tuulettimen ilmanpoistoaukko
- ⑦ Vesisäiliö
- ⑧ Tippakaukalo ja kansi
- ⑨ Keitinosa
- ⑩ Käytetyn kahvinporon säiliö
- ⑪ Hoitoastia
- ⑫ Puhdistus- ja kalkinpoistopatruunoiden pidikkeet (ja sovittimet)
- ⑬ Tippamalja


## Kosketusnäyttö

Terävät esineet, kuten kynät voivat naarmuttaa herkkää kosketusnäyttöä. Käytä kosketusnäyttöä pelkästään sormilla.


Kosketusnäyttö on jaettu eri alueisiin.



**Otsikkorivillä** vasemmalla näkyy valikkopolku. Kun kosketat jotain otsikkorivin valikkonimeä, kyseinen valikko tulee näyttöön. Takaisin aloitusnäyttöön pääset koskettamalla .

Kellonaika näkyy otsikkorivillä oikealla. Otsikkorivillä voi lisäksi näkyä symboleja, kuten TeaTimer .

Näytön **keskiosassa** näkyy kulloinkin valittuna oleva valikko kohtineen. Voit selata sitä sivuttain oikealle tai vasemmalle pyyhkäisemällä näyttöä sormella.

**Alarivillä** näkyy valittuna olevan valikon mukaan erilaisia toimintopainikkeita, kuten DoubleShot , tallenna tai OK.

# Käyttöperiaate

---

## Kosketusnäytön käyttö

Kaikki valittavissa olevat vaihtoehdot näkyvät valkoisina tai mustina sen mukaan, minkä vaihtoehdon olet valinnut Näytön kontrastin asetukseksi.

Kun kosketat jotain valittavissa olevaa vaihtoehtoa, sen merkki (sana ja/tai symboli) muuttuu **oranssiksi**.

## Valikon kohdan valinta

- Kosketa haluamaasi kenttää tai arvoa kosketusnäytöstä.

## Selaaminen

Voit selata näyttöä vasemmalle tai oikealle.

- Pyyhkäise näyttöä haluamaasi suuntaan. Aseta sormesi kosketusnäytölle ja liiku ta sitä haluamaasi suuntaan.

Näytön alaosan palkki näyttää, missä kohtaa kulloistakin valikkoa parhaillaan olet.

## Valikkotasolta poistuminen

- Kosketa hipaisupainiketta ↵. Tai kosketa valikkopolusta haluamasi ylemmän valikon nimeä.

Tekemäsi valinnat, joita et vielä vahvistanut valitsemalla OK, eivät tallennu.

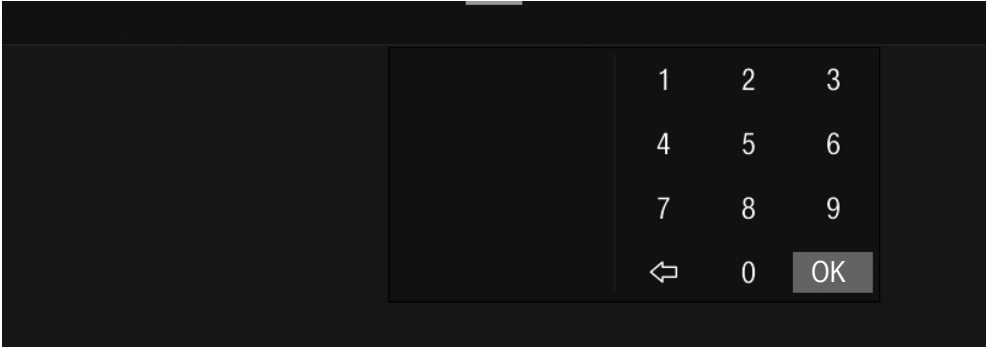
**Vinkki:** Takaisin juomavalikkoon pääset koskettamalla hipaisupainiketta ↵ kolme kertaa peräjälkeen.

## Numerojen syöttäminen numerokentän avulla

- Pyyhkäise numerokenttää ylös- tai alaspäin, kunnes haluamasi arvo näkyy keskellä oranssina. Vahvista valitsemalla OK.

## Numerojen syöttäminen numeronäppäimistöllä

- Kosketa numerokentän keskellä oranssina näkyvää arvoa, kunnes numeronäppäimistö tulee näkyviin.



- Syötä haluamasi arvo: Heti kun olet antanut kelvollisen arvon, OK muuttuu vihreäksi. Nuolella ⇐ voit poistaa viimeksi syöttämäsi numeron.
- Vahvista valitsemalla OK.

## Nimen valitseminen

Syötä kirjaimet näppäimistöllä. Valitse lyhyitä, selkeitä nimiä.

- Kosketa haluamiasi kirjaimia.

**Vinkki:** Nuolella ⇐ voit poistaa viimeksi syöttämäsi merkin.

- Kosketa tallenna..

## Kontekstivalikon hakeminen näyttöön

Joissakin valikoissa voi hakea näyttöön kontekstivalikon, esim. muokataksesi juomia.

- Kosketa esimerkiksi jonkin juoman nimeä, kunnes kontekstivalikko avautuu.
- Kun haluat sulkea kontekstivalikon, kosketa näyttöä kontekstivalikon ikkunan rajojen ulkopuolelta.

## Valintojen siirtäminen

Voit muuttaa valintavaihtoehtojen järjestystä juomavalikossa, Profillit-valikossa ja MyMiele-valikossa.

- Kosketa haluamaasi valintaa, kunnes kontekstivalikko avautuu.
- Valitse siirrä.

Valinnan ympärille tulee oranssi kehys.

- Laita sormesi kehyksellä merkityn valinnan kohdalle ja pidä sitä siinä. Siirrä sitten valinta haluamaasi kohtaan liikuttamalla sormeasi pitkin näyttöä.

# Käyttöperiaate

---

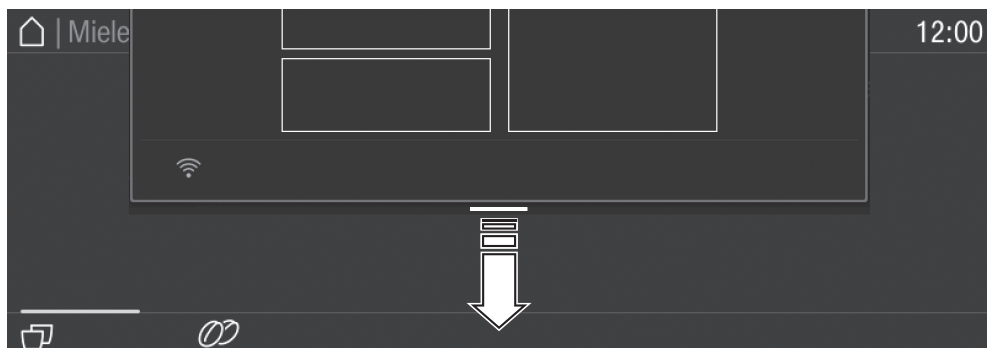
## Ohje

Joihinkin toimintoihin voi avata ohjevalikon. Tällöin näytön alarivillä näkyy sana Ohje.

- Jos haluat hakea ohjeen näyttöön, kosketa Ohje.
- Kun haluat palata takaisin edelliseen valikkoon, kosketa Sulje.

## Vetovalikko

Vetovalikosta löydät mm. kahvipapusaäiliöiden kaaviokuvan sekä Asiantuntija-tilan.













- Kosketa näytön yläreunaa keskeltä oranssin viivan kohdalta ja vedä sormeasi näyttöä pitkin alas.

Valittuna olevat asetukset näkyvät oransseina.

- Kun haluat sulkea vetovalikon, kosketa näyttöä valikkoikkunan reunojen ulkopuolelta tai työnnä valikkoa ylöspäin.

## Näytön symbolit

Tekstin lisäksi näytössä näkyy symboleja, esim. eri juomia kuvaavia. Seuraavassa selitetään niistä muutamia.

Symboli	Selitys
	Osoittaa käyttöön liittyviä tietoja ja ohjeita. Kuittaa ilmoitukset tarvittaessa koskettamalla <i>OK</i> .
	Tästä symbolista tunnistat Asetukset-valikon ja sen kohdan Kielen valinta.
	Tämä symboli tulee näkyviin, kun käytönesto on kytketty päälle. Käyttö on estetty.
	Tämä symboli ja valittu päällekytkeytymisaika tulevat näyttöön 23:59 tuntia ennen valittua päällekytkeytymisajankohdtaa, jos ajastinasetus päälle klo ja kellonaikanäyttö on otettu käyttöön (ks. kappale Asetukset – Ajastin).
	Tämä symboli näkyy hoito-ohjelman Puhdista maitoputket sekä laitteen automaattisen puhdistuksen aikana. (Sama symboli on painettu vesisäiliöön: Täytä säiliö tähän symboliin asti.)
	Tämä symboli näkyy kalkinpoiston aikana. (Se on lisäksi painettu vesisäiliöön: Täytä säiliö kalkinpoistoa varten tähän symboliin asti.)
	Tämä symboli ja jokin virhekoodi tulevat näkyviin, jos laitteessa on häiriö.
	Kun kahviautomaatti on yhdistetty Miele@home-järjestelmään, nämä symbolit ilmaisevat WLAN-yhteyden tilan. Ylin symboli kertoo, että yhteys on paras mahdollinen, alin, että yhteyttä ei ole, ja muut ilmaisevat yhteyden vahvuuksia siltä väliltä.
	Etäkäytön symboli tulee näkyviin, kun kahviautomaatti on liitetty Miele@home-järjestelmään ja asetukseksi on valittu Etäkäyttö   päällä.
	SuperVision-symboli tulee näkyviin, kun kahviautomaatti on liitetty Miele@home-järjestelmään ja asetukseksi on valittu SuperVision   SuperVision- näyttö   päällä.

# Miele@home

Kahviautomaatissasi on sisäänrakennettu WLAN-moduuli.

Sen käyttöä varten tarvitset:

- WLAN-verkon
- Miele-sovelluksen
- Miele-käyttäjätilin. Voit luoda käyttäjätilin Miele-sovelluksella.

Miele-sovellus opastaa sinua yhteyden muodostamisessa kahviautomaattisi ja kotisi WLAN-verkon välille.

Kun olet liittänyt kahviautomaattisi WLAN-verkkoon, voit suorittaa sovelluksella mm. seuraavia toimintoja:

- Saada tietoa kahviautomaatin senhetkisestä toimintatilasta.
- Muuttaa kahviautomaatin asetuksia.
- Käyttää kahviautomaattiasi etäkäyttöä.

Kahviautomaatin liittäminen WLAN-verkkoon lisää energiankulutusta, myös silloin, kun kahviautomaatin virta on kytketty pois päältä.

Varmista, että WLAN-verkon signaalinvoimakkuus on riittävä kahviautomaatin sijoituspaikassa.

## WLAN-yhteyden käyttövarmuus

WLAN-yhteys toimii samalla taajuusalueella monien muiden laitteiden (kuten mikroaaltouunien ja kauko-ohjattavien lelujen) kanssa. Tämä voi aiheuttaa hetkellisiä yhteyshäiriöitä tai yhteyden katkeamisen kokonaan. Siksi emme voi

taata, että järjestelmän tarjoamat toiminnot olisivat ehdottomasti jatkuvasti käytettävissä.

## Miele@home:n käytettävyys

Käyttömaan Miele@home-palvelujen saatavuus vaikuttaa Miele-sovelluksen käyttöön.

Miele@home-palvelua ei ole saatavissa kaikissa maissa.

Lisätietoja palvelun käytettävyydestä löydät internetsivuiltamme [www.miele.com](http://www.miele.com).

## Miele-sovellus

Voit ladata Miele-sovelluksen ilmaiseksi Apple App Storesta® tai Google Play Storesta™.





## Ennen ensimmäistä käyttöä

- Liitä kahviautomaatti vesijohto- ja sähköverkkoon.
- Asenna kahviautomaatti kalusteisiin.
- Poista mahdollinen lisäohje.
- Poista suojakalvo tippalevystä.
- Puhdista vesisäiliö, kahvipapussäiliöt ja keskusyksikkö.

Ota seuraavat tarvikkeet esille pakkauksesta ennen kuin alat suorittaa laitteen käyttöönottoa:

- Mielen puhdistuspatruuna
- Mielen kalkinpoistopatruuna

## Ensimmäinen käyttökerta

- Kosketa virtakytkintä ①.

## Näytön kielen valinta

- Valitse haluamasi kieli.

Tarvittaessa laite kysyy käyttömaata.

Valittu käyttömaa vaikuttaa esimerkiksi kellonaikanäyttöön (12 vai 24 tunnin kello) ja mittayksiköihin ym.

## Verkottaminen (Miele@home)

Voit liittää kahviautomaatin kotisi WLAN-verkkoon.

Käyttöönoton aikana näyttöruutuun tulee Asennetaanko Miele@home?

**Vinkki:** Halutessasi voit jättää kahviautomaatin liittämisen Miele@home-järjestelmään myöhempään ajankohtaan. Valitse siinä tapauksessa ohita.

- Varmista, että WLAN-verkon signaali on riittävän vahva kahviautomaatin sijoituspaikassa.

- Kosketa symbolia jatka.
- Valitse haluamasi yhteydenmuodostamistapa.
- Noudata kahviautomaatin näyttöruutuun tulevia ja Miele-sovelluksen ohjeita.

Näyttöruutuun tulee Yhteys muodostettu.

- Jatka käyttöönottoa koskettamalla jatka.

## Päivämäärän asettaminen

- Aseta nykyinen päivämäärä ja kosketa OK.

## Kellonajan asettaminen

- Aseta nykyinen kellonaika ja kosketa OK.

Jos olet liittänyt kahviautomaatin WLAN-verkkoon ja Miele-sovellukseen, Miele-sovellus synkronoi kellonajan oman aikavyöhykkeesi aikaan.

## Vedenkovuuden asettaminen

Paikalliselta vesilaitokselta saat tietoa käyttämäsi vesijohtoveden kovuudesta.

Lisätietoja vedenkovuudesta löydät kappaleesta Asetukset – Vedenkovuus.

- Anna paikkakuntasi vesijohtoveden kovuus (°dH-asteina) ja vahvista valitsemalla OK.

## Vedentäyttötavan (Tulovesi) valinta

Kahviautomaatti on varustettu kiinteää vesiliitäntää varten. Valittavanasi ovat seuraavat vedentäyttötavat:

# Ensimmäinen käyttökerta

- **päällä:** Laite täyttää vesisäiliön automaattisesti ottamalla vettä vesiliitäntän kautta.
  - **Pois päältä:** Sinun täytyy täyttää vesisäiliö manuaalisesti. Näyttöön tulee tällöin vastaava ilmoitus.
- Valitse haluamasi vaihtoehto.

## Automaattisen puhdistuksen ja kalkinpoiston mahdollistaminen

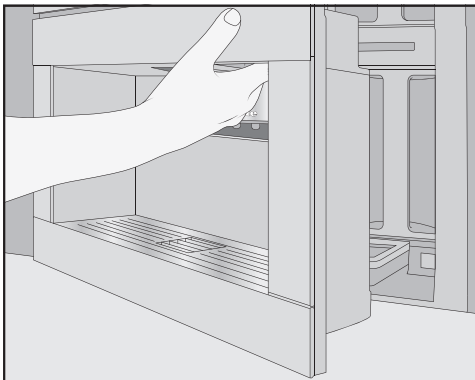
Näyttöruutuun tulee tietoja automaattisesta puhdistuksesta ja kalkinpoistosta.

- Vahvista valitsemalla OK.

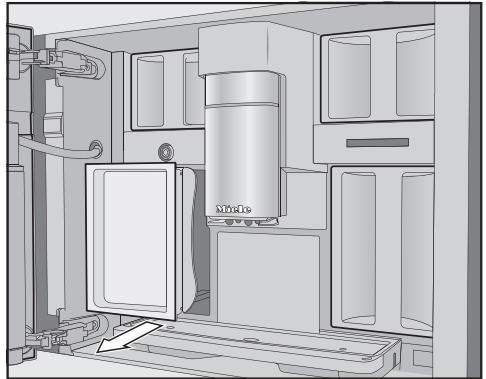
**Vinkki:** Kosketa symbolia Ohje, jos haluat näyttöruutuun kuvalliset ohjeet.

## Puhdistuspatruunan asennus

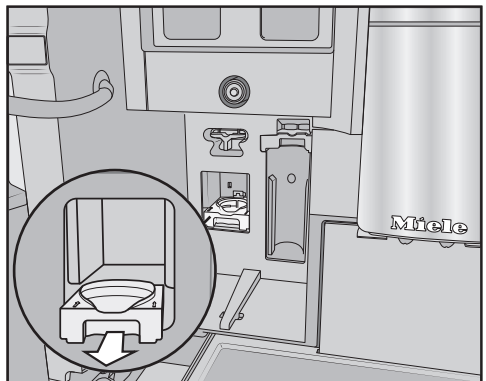
Näyttöruutu pyytää sinua asentamaan puhdistuspatruunan.



- Avaa kahviautomaatin luukku.

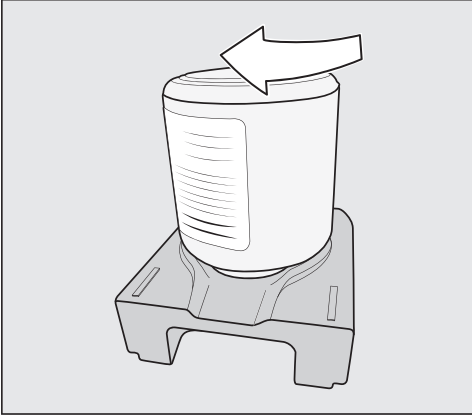


- Ota vasemmalla oleva hoitoastia ulos.



- Vedä puhdistuspatruunan pidikettä eteenpäin ja ota se ulos laitteesta.
- Ota puhdistuspatruuna pakkauksestaan ja kierrä sen korkki irti. Korkkia ei enää tarvita.

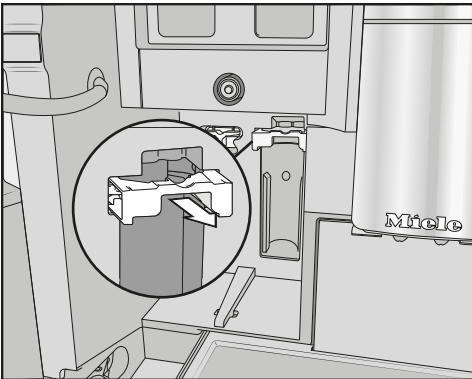
# Ensimmäinen käyttökerta



- Kierrä puhdistuspatruuna ylösalaisin pidikkeeseen.
- Työnnä pidike patruunoiheen kahvi-automaatin sisään niin, että se napsahtaa kuuluvasti paikalleen.

## Kalkinpoistopatruunan asennus

- Ota kalkinpoistopatruuna pakkauksesta.



- Vedä kalkinpoistopatruunan pidikettä eteenpäin.
- Aseta kalkinpoistopatruuna pidikkeeseen ja työnnä patruunaa ylöspäin vasteeseen saakka.

- Työnnä kalkinpoistopatruunan pidikettä takaisinpäin.
- Aseta hoitoastia paikalleen ja sulje laitteen luukku.

Kalkinpoistopatruuna täyttyy vedellä, kun kytket laitteen seuraavan kerran pois päältä.

Anna kahviautomaatin tällöin kytkeytyä rauhassa kokonaan pois päältä. Älä missään tapauksessa yritä pakottaa sitä millään tavalla.

Kun olet asentanut puhdistus- ja kalkinpoistopatruunat paikoilleen, näyttöruutuun tulee ilmoitus tällä hetkellä valittuna olevasta automaattisen puhdistuksen ja kalkinpoiston alkamisajasta.

- Jos haluat muuttaa alkamisaikaa, kosketa Ajastin ja valitse sopiva kelloaika.
- Vahvista valitsemalla OK.

Voit muuttaa automaattisen puhdistuksen ja kalkinpoiston alkamisaikaa myös myöhemmin.

## Käyttötavan (Suoritustapa) valinta

Voit valita omien kahvimieltymystesi mukaisen käyttötavan (ks. kappale Asetukset – Suoritustapa).

- **Energian-säästötila:** Tämä on energiansäästötila-käyttötapa.
- **Barista-tila:** Tämä käyttötapa on optimoitu täydellistä kahvinautintoa varten.
- **Latte-tila:** Tällä käyttötavalla voit valmistaa maitoa sisältäviä juomia huomattavasti tavallista nopeammin.

# Ensimmäinen käyttökerta

- Valitse haluamasi käyttötapa.

Laitteen käyttöönotto on nyt suoritettu. Nyt voit täyttää kahvipapusaäiliöt.

## Kahvipapujärjestelmän määrittäminen

Kun olet suorittanut kahviautomaatin käyttöönoton, näyttö kysyy, haluatko nimetä kahvipapulajit ja kohdistaa ne kahviuomiin. Kahviautomaatti opastaa sinua ensimmäisellä täyttökerralla kahvipapusaäiliöiden täytössä ja nimeämisessä.

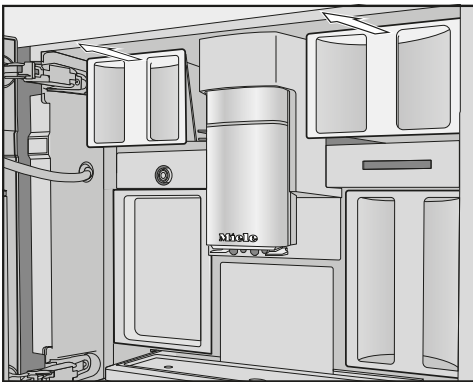
- Kosketa kyllä.

Kun valitset ei, kahvipapujärjestelmän määrittämisen avustaja ei tule enää uudelleen näkyviin.

## Kahvipapusaäiliön täyttäminen

Kahviautomaatissa on kaksi kahvipapusaäiliölokeroa, ylhäällä vasemmalla ja oikealla.

- Avaa laitteen luukku.



- Vedä kahvipapusaäiliöt ulos laitteesta ja avaa kannet.
- Laita kahvipapusaäiliöihin kahvipapuja.

- Sulje kannet.

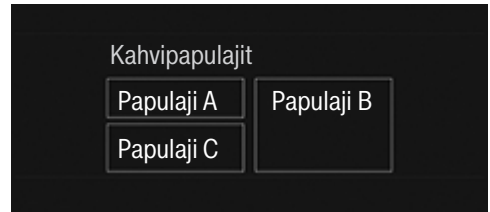
- Työnnä kahvipapusaäiliöt kunnolla paikoilleen kahviautomaattiin. Sulje laitteen luukku.

**Vinkki:** Kirjaa ylös, mitä papuja mihinkin säiliöön laitoit.

Kun olet täyttänyt säiliöt, voit nimetä papulajit.

## Papulajien nimeäminen

Kolme papusaäiliötä on alustavasti nimetty oheisen kuvan mukaisesti, ja nimet tulevat näyttöön.



Kun nimeät papusaäiliöt uudelleen, ota huomioon seuraava:

- Valitse lyhyitä, selkeitä nimiä.
- Jos haluat antaa kahdelle tai kaikille kolmelle papusaäiliölle saman nimen (jos käytät vain yhtä papulajia), ole tarkkana, että kirjoitat nimen joka kerta samalla tavalla.

Näyttöön tulee Nimetäänpö kahvilaji kahvisäiliöön? ja Papulaji A näkyy oranssina.

- Kosketa kyllä.

Näppäimistö avautuu näyttöön.

- Anna haluamasi nimi papusaäiliölle ja kosketa tallenna.
- Nimeä nyt muut kaksi papusaäiliötä.

Näytön yläriville tulee Papulaji XY Kohdistata .

## Papulajien kohdistaminen juomiin

Nyt voit kohdistaa papulajit juomiin. Valittuna olevat kahvijuomat näkyvät oranssina.

- Valitse ne kahvijuomat, joiden valmistukseen haluat käyttää ensimmäistä papulajia. Vahvista valitsemalla OK.

Nyt voit kohdistaa seuraavan papulajin. Kahvijuomat, joihin et ole vielä yhdistänyt papulajia, tulevat näyttöön.

- Valitse nyt ne kahvijuomat, joiden valmistukseen haluat käyttää kyseistä papulajia. Vahvista valitsemalla OK.

Kaikki muut juomat, joita et valinnut edellä, valmistetaan kolmannesta papulajista.

Kahvinpapujärjestelmän määrittäminen on nyt valmis ja voit aloittaa juomien valmistuksen.

**Vinkki:** Vaihtoehtoisesti voit suorittaa kahvijuomien valinnan niin, että kosketat ensin vaihtoehtoa *Kaikki juomat, jolloin kaikki kahvijuomat tulevat valituiksi*. Sen jälkeen voit kumota haluamiesi juomien valinnan.

Ellet kohdista kahvipapusäiliöitä kahvi-juomiin, laite kysyy jokaisen juoman valmistuksen yhteydessä, mitä papulajia haluat käyttää.

Kun käytät kahviautomaattia ensimmäistä kertaa, kaada kaksi ensimmäistä juoma-annosta pois. Keitinjärjestelmän tehdastarkastuksessa laitteistoon on voinut jäädä kahvin jäämiä.

# Kahvipapujärjestelmä

Voit valmistaa kahvia tai espressoa kokonaisista paahtetuista kahvipavuista, jotka kahviautomaatti jauhaa erikseen kutakin kupillista varten.

Kahviautomaatissa on kolme papusäiliötä, joihin voit täyttää eri kahvipapulajeja tai vaihtoehtoisesti voit laittaa samoja papuja joka säiliöön. Voit kohdentaa eri papulajit mieltymystesi mukaisesti eri kahviuomiin. Voit myös luoda omia profiileja ja kohdistaa niiden kahviuomiin eri papulajeja kuin Mielen va-kioprofiilissa.



Asiaton käyttö aiheuttaa jauhatuskoneiston vaurioitumisen vaaran. Kahviautomaatti vaurioituu, jos täytät kahvipapusäiliöihin nesteitä, jauhetua kahvia tai sokerilla, toffeella tms. esikäsiteltyjä kahvipapuja. Myös raakakahvi (vihreät paahtamatotmat pavut) tai raakakahvia sisältävät kahviseokset voivat vaurioittaa jauhatuskoneistoa. Raakakahvipavut ovat erittäin kovia ja sisältävät kosteutta. Ne voivat vaurioittaa kahviautomaatin jauhatuskoneistoa jo ensimmäisellä käyttökerralla. Täytä kahvipapusäiliö vain valmiiksi paahtetuilla kahvipavuilla.

Jos valmistat kofeiinipitoisten kahvi-juomien valmistuksen jälkeen kahvia kofeiinittomista pavuista, jauhatuskoneistossa tai keitinosassa voi vielä olla kofeiinijäämiä.

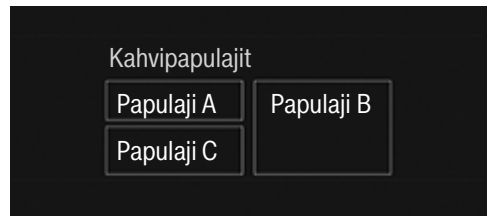
Siksi ensimmäisessä kofeiinittomassa kahviannoksessa voi olla jonkin verran kofeiinia.

## Kahvipapujärjestelmän asetusten muuttaminen (Kahvipapulajit)

Juomavalikko näkyy näytössä.

- Kosketa hipaisupainiketta ↵.
- Valitse Asetukset ja sitten Kahvipapulajit.

Kahvipapusäiliöiden kaaviokuva tulee näyttyöön.



- Valitse käytettävä papulaji.

Nyt voit muuttaa papulajin nimeä tai papulajin kohdennusta juomiin.

**Vinkki:** Kun haluat vaihtaa johonkin kahviuomaan kohdennettua papulajia, voit tehdä sen myös valitsemalla Muuta parametrejä (ks. kappale Parametrit – Papulajit).

### Papulajien nimen muuttaminen

- Kosketa Muuta nimi.

Näppäimistö avautuu näyttyöön.

Kun nimeät papulajit uudelleen, ota huomioon seuraava:

- Valitse lyhyitä, selkeitä nimiä.
- Jos haluat antaa kahdelle tai kaikille kolmelle papusäiliölle saman nimen (jos käytät vain yhtä papulajia), ole tarkkana, että kirjoitat nimen joka kerta samalla tavalla.

- Anna haluamasi nimi ja kosketa tallenna.

Jos nimeät aiemmin keskenään samannimiset papulajit nyt eri nimillä, papulajit, joiden nimi muuttuu, on kohdennettava uudelleen kahviuomiin.

## Papusäiliöiden kohdentamisen muuttaminen

Jos olet Miele-profiilin (vakio) lisäksi luonut omia profileja, voit kohdentaa niiden kahviuomiin eri papulajeja kuin vakioprofilissa.

- Kosketa Muuta järjestys.

Jos olet luonut yhden tai useamman profiilin ja tallentanut niihin vähintään 1 kahviuoman, valitse ensin profiili.

- Valitse profiili, jonka juomien papulajien kohdennusta haluat muuttaa.

Kaikki kahviuomat tulevat näkyviin. Kulloinkin valittuna olevan papulajin kanssa yhdistetyt juomat näkyvät oranssina.

- Muuta papulajista valmistettavat juomat haluamaksesi ja vahvista valitsemalla OK.

**Vinkki:** Vaihtoehtoisesti voit suorittaa kahviuomien valinnan niin, että kosketat ensin vaihtoehtoa Kaikki juomat, jolloin kaikki kahviuomat tulevat valituiksi. Sen jälkeen voit kumota haluamiesi juomien valinnan.

Ellet kohdena kahviuomiin mitään papulajia, laite kysyy joka juomanvalmistuksen yhteydessä, mitä papulajia haluat käyttää.

# Vesisäiliön täyttäminen

⚠ Veteen muodostuvat bakteerit aiheuttavat terveysvaaran.

Jos vesi seisoo pitkään vesisäiliössä, siihen voi alkaa muodostua bakteereja, mitkä voivat aiheuttaa haittaa terveydelle. Ellet valmista juomia pitkään aikaan, vesi joutuu seisomaan pitkään laitteen tuloletkussa, mikä myös voi vaikuttaa haitallisesti juomien makuun.

Vaihda vesisäiliön vesi **päivittäin**.

Kun et ole käyttänyt laitetta pitkään aikaan, heitä ensimmäinen vedenvaihdon jälkeinen säiliöllinen vettä pois.

Kun kahviautomaatti on liitetty kiinteästi vesijohtoverkkoon, vesisäiliö täyttyy automaattisesti aina, kun kytket laitteen virran.

Voit täyttää vesisäiliön manuaalisesti milloin vain.

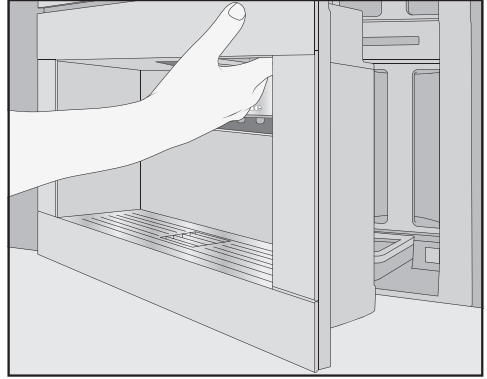
⚠ Asiaton käyttö aiheuttaa laitteen vaurioitumisen vaaran.

Kuuma tai lämmin vesi sekä muut nesteet kuin raikas vesi saattavat vahingoittaa kahviautomaattia.

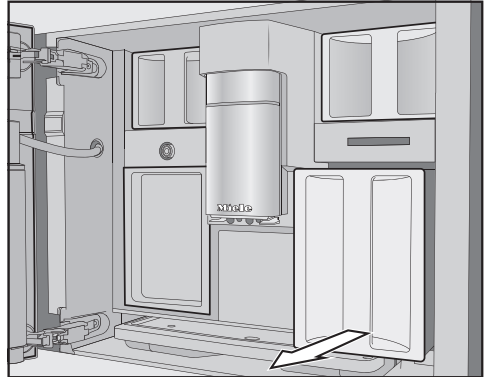
Hiilihapotettu vesi puolestaan aiheuttaa laitteeseen nopeasti liian suuria kalkkikertymiä.

Kun täytät kahviautomaatin manuaalisesti:

Laita säiliöön vain raikasta, kylmää juomavettä.



■ Avaa laitteen luukku.



- Irrota vesisäiliö vetämällä se eteenpäin ulos.
- Täytä vesisäiliö raikkaalla kylmällä vedellä *max*-merkintään saakka.
- Työnnä vesisäiliö takaisin paikalleen ja sulje laitteen luukku.



# Laitteen virran kytkeminen päälle ja pois päältä

## Kahviautomaatin kytkeminen päälle

- Kosketa virtakytkintä ①.

Kahviautomaatti kuumenee ja huuhtelee putkistot. Keskusyksiköstä valuu kuumaa vettä.

Nyt voit valmistaa juomia.

Jos kahviautomaatti oli jo käyttölämpötilassa, putkien huuhtelu jää pois.

## Kahviautomaatin virran kytkeminen pois päältä

- Kosketa virtakytkintä ①.

Jos olet valmistanut juomia, kahviautomaatti huuhtelee putkistot automaattisesti ennen pois päältä kytkeytymistä.

Kahviautomaattiin muodostuu juomanvalmistuksen ja hoito-ohjelmien aikana kosteutta. Laitteen tuuletin käy juomanvalmistuksen tai myös laitteen pois päältä kytkemisen jälkeen niin kauan, että sisätilan kosteus on haihtunut. Laitteesta kuuluu tällöin hurinaa.

## Jos et aio käyttää laitetta pitkään aikaan

Jos et aio käyttää kahviautomaattia pitkään aikaan esim. loman aikana, toimi seuraavasti:

- Tyhjennä tippakaukalo, käytetyn kahvinporon säiliö ja vesisäiliö.
- Puhdista kaikki osat, myös keitinosa ja laitteen sisätila huolellisesti.
- Kytke kahviautomaatin virta pois päältä.

# Keskusyksikön korkeudensäätö

---


Kahviautomaatin keskusyksikön korkeutta **ei** voi säätää käsin.

Keskusyksikkö liikkuu ennen juomanvalmistusta alaspäin ja pysähtyy kupintunnistimen ansiosta juuri oikeaan kohtaan käytettävien kuppien tai lasien korkeuden mukaan.

Kun kahviautomaatti on kytketty pois päältä, keskusyksikkö on keskiasennossa.

Hoito-ohjelmien aikana keskusyksikkö laskeutuu hoitoastian korkeudelle tai alempaan huoltoasentoon.

Varmista, että keskusyksikkö on ylä- tai keskiasennossa, ennen kuin avaat laitteen luukun.

 Palovamman vaara ulostuloputkien lähettyvillä!

Laitteen tuottamat nesteet ja höyry ovat erittäin kuumia ja voivat aiheuttaa palovammoja.

Älä pidä mitään kehosi osia ulostuloputkiston alla, kun laitteesta tulee kuumia nesteitä tai höyryä.

Älä koske laitteen kuumiin osiin.

## Kahvijuomien valmistus

Laitteella voi valmistaa seuraavia juomia:

- **Ristretto** on vahva ja intensiivinen espresso. Siinä on sama määrä kahvijauhetta kuin espressossa, mutta reilusti vähemmän vettä.
- **Espresso** on vahva aromikas kahvi-juoma, jonka päällä on tiivis hasselpähkinän värinen vaahtokerros, eli crema.  
Käytä espresson valmistukseen mieluiten espressopaahdettuja kahvipapuja.
- **Kahvi** valmistetaan erilaisesta paahdosta kuin espresso ja siihen tulee enemmän vettä.  
Käytä kahvinvalmistukseen mieluiten papuja, joiden paahtoaste on tarkoitettu tavalliseen kahviin.
- **Caffè lungo** sisältää vielä enemmän vettä.
- **Long black** valmistetaan kuumasta vedestä ja kahdesta annoksesta espressoa.
- **Caffè Americano** sisältää espressoa ja kuumaa vettä. Laitte valmistaa ensin espresson ja täyttää sitten kupin kuumalla vedellä.

- **Cappuccino** sisältää kaksi kolmannesta maitovaahtoa ja kolmanneksen espressoa.
- **Latte macchiato** sisältää kuumaa maitoa, maitovaahtoa ja espressoa, yhtä paljon kutakin.
- **Caffè Latte** valmistetaan espressosta ja kuumasta maidosta.
- **Cappuccino italiano** sisältää saman verran maitovaahtoa ja espressoa kuin tavallinen cappuccino. Erona on, että espresso valmistetaan ensin ja maitovaahto tulee vasta sen päälle.
- **Espresso macchiato** on espressoa, jonka päällä on pieni maitovaahtopu.
- **Flat white** on mukailtu versio cappuccinosta: Siinä on selvästi enemmän espressoa kuin maitovaahtoa, joten se maistuu voimakkaammin kahvilta.
- **Café au lait** on ranskalainen kahvi-juoma, joka valmistetaan kahvista ja maitovaahdosta. Café au lait tarjoillaan yleensä pienestä kulhosta.

Lisäksi voit valmistaa pelkkää **kuumaa maitoa** ja **maitovaahtoa**.

# Juomien valmistaminen

## Maidonvalmistus

Maidon sokeripitoiset lisäaineet tai maidonkorvikkeet, kuten soijamaito, voivat tukkia maitoputken ja laitteen muut maidon kanssa tekemisiin joutuvat osat. Tällaiset yhteensopimattomat nesteet voivat vaarantaa laitteen moitteettoman toiminnan.

Käytä vain tavallista maitoa, johon ei ole lisätty mitään.

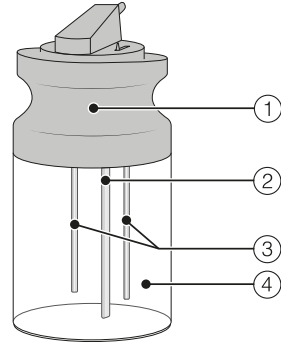
Käytä vain pastöroitua lehmänmaitoa.

**Vinkki:** Saat koostumukseltaan täydellistä maitovaahtoa, kun käytät kylmää lehmänmaitoa (< 10 °C), jonka proteiinipitoisuus on vähintään kolme.

Rasvapitoisuuden voit valita omien mieltymystesi mukaisesti. Täysmaitoa (rasvaa vähint. 3,5 %) käytettäessä maitovaahdosta tulee vähän täyteläisempää kuin vähärasvaisempia maitoja käytettäessä.

### Maitosäiliö

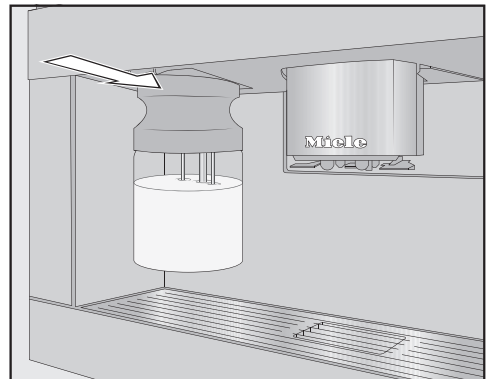
Maitosäiliö **ei** jäähdytä maitoa. Käytä kylmää maitoa (< 10 °C), niin saat hyvälaatuista maitovaahtoa.



- ① Kansi
- ② Maidon imuputki
- ③ Anturi
- ④ Lasinen maitosäiliö

### Maitosäiliön täyttö ja asettaminen paikalleen

- Täytä maitosäiliö siten, että se jää noin 2 cm vajaaksi. Sulje maitosäiliön kansi.

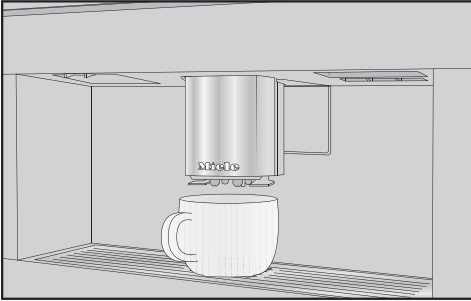


- Työnnä maitosäiliö etupuolelta paikalleen kahviautomaattiin niin, että se napsahtaa paikalleen.

**Vinkki:** Maitosäiliö irtoaa helpommin, kun käytät kahta kättä.



## Kahviuoman valmistus




- Aseta ulostuloputken alle sopiva astia.
- Valitse kahviuoma.

Juomanvalmistus käynnistyy ja kahviuoma valuu ulostuloputkista astiaan.

## Valmistuksen keskeyttäminen


- Kosketa Seis tai Lopeta annos.


## DoubleShot


Jos haluat erityisen vahvan, aromaattisen kahviuoman, valitse toiminto DoubleShot . Siinä laite jauhaa kahvinvalmistuksen puolivälissä uuden papuanoksen ja suodattaa lopun kahvin siitä. Tällöin uuttoaika on kahvijauheannosta kohti lyhyempi, jolloin juomaan liukenee vähemmän ei-toivottuja aromeja ja kitkeryyttä aiheuttavia aineita.

Voit käyttää DoubleShot-toimintoa kaikkiin kahviuomiin Ristrettoa ja Long blackiä lukuunottamatta.

## Kahviuoman valmistus DoubleShot -toiminnolla

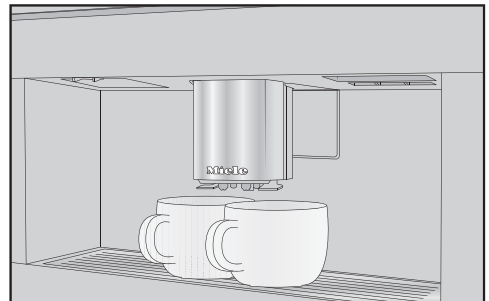
Symboli  näkyy kahviuomien valmistuksen yhteydessä.

- Kosketa symbolia  juuri ennen juomanvalmistuksen käynnistämistä tai heti sen jälkeen.

Juomanvalmistus käynnistyy ja symboli  palaa oranssina. Laite jauhaa ja suodattaa kaksi annosta kahvipapuja.

## Kahden annoksen valmistus

Voit valmistaa juomaa kaksi annosta kerralla joko yhteen isoon kuppiin tai kahteen pienempään kuppiin samanaikaisesti.



# Juomien valmistaminen

---

- Aseta kuppi keskusyksikön kumman-kin ulostuloputken alle.
- Kosketa symbolia ☞ juuri ennen juomanvalmistuksen käynnistämistä tai heti sen jälkeen.

Juomanvalmistus käynnistyy ja symboli ☞ palaa oranssina. Laite valmistaa kaksi kupillista valitsemaasi juomaa.

## Kahvikannu

Toiminnolla Kahvikannu voit valmistaa kahvia automaattisesti monta kupillista peräkkäin (enintään 1 l) esim. kahvikannuun.

Juomavalikko näkyy näytössä.

**Vinkki:** Varmista, että kahvipapusaaliölissä on riittävästi papuja ja vesisäiliössä riittävästi vettä, ennen kuin käynnistät Kahvikannu-toiminnon.

- Aseta riittävän suuri astia ulostuloputkien alle.
- Valitse Kahvikannu.

**Vinkki:** Kahvikannu-toiminto on aivan juomavalikon lopussa.

- Valitse haluamasi kuppimäärä (3–8).
- Noudata näyttöön tulevia ohjeita.

Laite jauhaa, hauduttaa ja valuttaa jokaisen kahviannoksen yksitellen. Näytöstä näet, mikä vaihe kulloinkin on meneillään.

Voit keskeyttää juomanvalmistuksen milloin tahansa:

- Kosketa Lopeta-annos.

## Tee

Tätä kahviautomaattia ei ole tarkoitettu kaupalliseen tai tieteelliseen käyttöön. Lämpötilat ovat noin-arvoja ja ne voivat vaihdella ympäristöolojen mukaan.

Teetä valmistaessasi voit valita kullekin teelaadulle parhaiten sopivan kuuman veden lämpötilan.

- **Japanilainen tee** on laadukasta vihreää teetä, jolle on tyypillistä hieno, raikas "vihreä" maku. Putkesta tulevan veden lämpötila: n. 65 °C, haudutusaika: n. 1,5 minuuttia
- **Valkoinen tee** on vihreää teetä, jonka valmistukseen käytetään vain teepensasnuoria, juuri aukeamaisillaan olevia lehtiä tai vielä aukeamattomia silmuja ja jota käsitellään erityisen hellävaraisesti. Valkoinen tee on erityisen miedon makuista. Putkesta tulevan veden lämpötila: n. 70 °C, haudutusaika: n. 2 minuuttia
- **Vihreä tee** saa vihreän värinsä teepensaan lehdistä. Lehtien käsittely vaihtelee alueittain, ne joko paahdetaan tai höyrytetään. Vihreä tee voidaan käyttää useita kertoja. Putkesta tulevan veden lämpötila: n. 80 °C, haudutusaika: n. 2,5 minuuttia
- **Musta tee** saa tumman värinsä ja tyypillisen makunsa teelehtien fermentoinnista. Musta tee sopii hyvin nautittavaksi sitruunan tai maidon kanssa. Putkesta tulevan veden lämpötila: n. 97 °C, haudutusaika: n. 3 minuuttia

- **Chai Latten** juuret ovat intialaisessa Ayurveda-perinteessä ja se sisältää mustaa teetä, intialaisia mausteita ja maitoa. Maito pehmentää mausteiden terävyyttä ja pyöristää juoman makua. Putkesta tulevan veden lämpötila: n. 97 °C, haudutusaika: n. 3 minuuttia
- **Yrttitee** on aromaattista kuumaa juomaa, joka valmistetaan kasvien kuivatusta lehdistä tai tuoreista kasvinosista. Putkesta tulevan veden lämpötila: n. 97 °C, haudutusaika: n. 8 minuuttia
- **Hedelmätee** valmistetaan kuivatusta hedelmäpaloista ja/tai kasvinosista, kuten ruusunmarjoista. Maku vaihtelee käytettyjen kasvien ja seosten mukaan. Moniin hedelmäteelehtisiin on myös lisätty aromeja. Putkesta tulevan veden lämpötila: n. 97 °C, haudutusaika: n. 8 minuuttia

Laitteesta tulee valitsemaasi teelaatuun sopivaa vettä. Lämpötilat on säädetty Mielen suositusten mukaisesti kutakin teelajia varten.

Voit muuttaa yksittäisten teejuomien veden lämpötilaa (ks. kappale Parametrit – Veden lämpötila). Yksi säätövälillä vastaa noin 2 °C:tta.

Valmista tee oman makusi mukaan irto-teestä, teeseoksista tai teepusseista.

Noudata teepakkauksen ohjeita.

Teen annostusmäärä vaihtelee teelaadun mukaan. Noudata teepakkauksen ohjeita tai teen ostamisen yhteydessä saamiasi neuvoja. Voit säätää laitteen

# Juomien valmistaminen


---

valmistaman teeveden määrää teelaadun ja käyttämäsi kupin mukaan (ks. kappale Juoman määrä).

## TeaTimer

Kun valmistat teevettä, voit samalla käynnistää TeaTimer-hälytyskellon. Laitteeseen on valmiiksi asetettu eri teelaatuuihin sopivat haudutusajat. Voit muuttaa esiasetettua haudutusaikaa (enintään 14:59 minuuttia).

Käytössäsi on kaksi TeaTimer-hälytyskelloa ja voit käynnistää ne toisistaan riippumatta. TeaTimer-hälytyskellot ja niihin asetetut haudutusajat näkyvät näytössä ylhäällä oikealla.


Voit käyttää kahviautomaattia haudutusaikana normaaliin tapaan. Kun haudutusaika on kulunut, laitteesta kuuluu merkkiäni ja symboli  alkaa vilkkua.

## TeaTimer-hälytyskellon asettaminen

Valittavana ovat seuraavat vaihtoehdot:

- **Automaattinen:** TeaTimer käynnistyy automaattisesti, kun teevesi on valmista.
- **Manuaalinen:** Kun teevesi valmistuu, voit halutessasi käynnistää TeaTimer-hälytyskellon.

Juomavalikko näkyy näytössä.

- Kosketa hipaisupainiketta .
- Valitse Asetukset | Ajastin | TeaTimer.
- Valitse haluamasi asetus.

## Teen valmistus

Juomavalikko näkyy näytössä.

- Laita irtoteetä teesiivilään, suodattimeen tai vastaavaan tai ota teepussi esiin pakkauksesta.
- Aseta siivilä, suodatin tai teepussi teekuppiin.
- Aseta teekuppi ulostuloputkien alle.
- Valitse teelaatu näytöstä.

Laitte valuttaa kuumaa vettä kuppiin.


Jos olet valinnut asetuksen TeaTimer | Automaattinen, haudutusaikaa mittaava hälytyskello käynnistyy, kun teevesi on valmista.

## TeaTimer-hälytyskellon käynnistys manuaalisesti

- Kosketa TeaTimer.

Näyttöön tulee näppäimistö ja suositeltu haudutusaika.

- Muuta haudutusaikaa tarvittaessa ja vahvista valitsemalla OK.

Kun haudutusaika on kulunut, laitteesta kuuluu merkkiäni ja symboli  alkaa vilkkua.

- Poista teeledet tai teepussi kupista.

## Teekannu

Toiminnolla Teekannu voit valmistaa suuremman määrän teevettä (enintään 1 l). Laitteesta tulee valitsemaasi teelaatuun sopivaa vettä.

Juomavalikko näkyy näytössä.

**Vinkki:** Varmista, että vesisäiliössä on riittävästi vettä, ennen kuin käynnistät Teekannu-toiminnon.

- Aseta riittävän suuri astia ulostuloputkien alle.
- Valitse haluamasi Teekannu.



- Valitse haluamasi kuppimäärä (3–8).

Voit keskeyttää juomanvalmistuksen milloin tahansa:

- Kosketa Lopeta-annos.

## Lämpimän ja kuuman veden valmistus

Valittavana ovat seuraavat vaihtoehdot:

- Kuuma vesi n. 90 °C
- Lämmin vesi n. 65 °C

Juomavalikko näkyy näytössä.

- Aseta ulostuloputken alle sopiva astia.
- Valitse lämmin tai kuuma vesi.

Juomanvalmistus käynnistyy.

# Asiantuntija-tila

Asiantuntijatilassa voit juomanvalmistuksen aikana kohdentaa uuden papulajin juomaan ja muuttaa juomamäärää kyseistä valmistuskertaa varten. Asetus ei tallennu ja koskee siten vain kyseistä juomanvalmistusta.

## Asiantuntijatilän ottaminen käyttöön ja pois käytöstä

Asiantuntijatilän löydät näytön yläreunasta avautuvasta vetovalikosta.

- Kosketa näytön yläreunaa keskeltä ja vedä sormeasi näyttöä pitkin alas avataksesi valikon Asiantuntija-tila.

Kahvipapusäiliöiden kaaviokuva tulee näyttöön.

- Kosketa Asiantuntija-tila.

Asiantuntijatila on käytössä, kun Asiantuntija-tila näkyy oranssina.

- Poistu vetovalikosta työntämällä valikkoikkunaa ylöspäin tai koskettamalla näyttöä vetovalikon reunojen ulkopuolelta.

## Asiantuntijatila: Papusäiliöiden kohdistus tilapäisesti

- Kosketa näytön yläreunaa ja avaa vetovalikko Asiantuntija-tila.
- Valitse papusäiliö, jonka pavuista haluat valmistaa juoman.
- Sulje valikkoikkuna työntämällä sitä ylöspäin.
- Siirry tarvittaessa juomavalikkoon.
- Käynnistä juomanvalmistus.

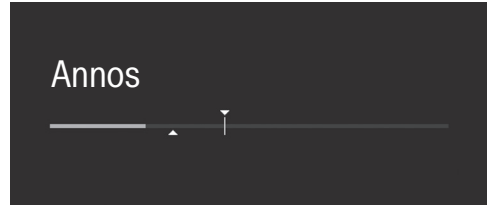
## Asiantuntijatila: Juoman määrän muuttaminen

Juomavalikko näkyy näytössä.

Jos valitset DoubleShot ☉ tai kaksi annosta ☐, et voi käyttää asiantuntijatilaa juomamäärän muuttamiseen.

- Valitse juoma.

Juomanvalmistus käynnistyy. Voit muuttaa kunkin ainesosan (esim. Latte macchiatossa kuuman maidon, maitovaahdon ja espresson) määrää erikseen niiden valmistuksen aikana.



- Kosketa palkkia ja siirrä osoitin (pieni kolmio) haluamaasi kohtaan.

Jauhatuskarkeus määrää ns. uuttoajan, eli kuinka pitkään vesi on kosketuksissa kahvijauheen kanssa. Kun jauhatuskarkeus on säädetty optimaaliseksi, kahviuomasta tulee täydellinen ja cremasta hasselpähkinänruskeaa.

Laite käyttää valitsemaasi jauhatuskarkeutta kaikkien kahviuomien valmistuksessa.

Tunnistat seuraavista tekijöistä, milloin jauhatuskarkeutta kannattaa muuttaa.

Jauhatuskarkeus on säädetty **liian karkeaksi**, jos kahvista tai espressosta tulee vetistä ja hapanta. Crema on vaaleaa eikä kestä kauan.

Pienennä tällöin jauhatuskarkeutta, jolloin laite jauhaa kahvipavut hienommiksi.

Jauhatuskarkeus on säädetty **liian hienoksi**, jos kahvista tai espressosta tulee liian kitkerää ja cremasta tummanruskeaa.

Suurena tällöin jauhatuskarkeutta, jolloin laite jauhaa kahvipavut karkeammiksi.

Säädä jauhatuskarkeutta vain yksi aste kerrallaan.

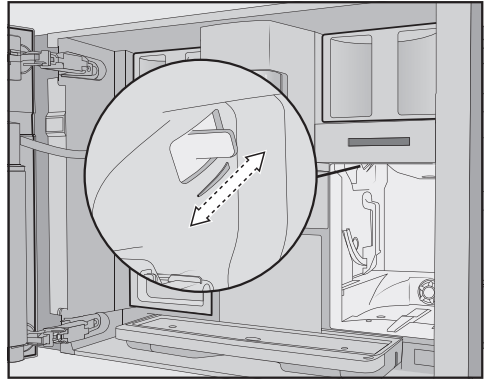
Valmista juoma, niin näet, miten säätö vaikutti. Sen jälkeen voit tarvittaessa jatkaa jauhatuskarkeuden säätämistä.

## Jauhatuskarkeuden säätö

Jauhatuskarkeuden säätövipu sijaitsee vesisäiliön takana vasemmalla ylhäällä.

Jauhatuskarkeuden säätö koskee kaikkia papulajeja.

- Avaa laitteen luukku.
- Ota vesisäiliö ulos laitteesta.



- Työnnä jauhatuskarkeuden säätövipua enintään yhden karkeusasteen verran eteenpäin (hieno jauhatus) tai taaksepäin (karkea jauhatus).
- Aseta vesisäiliö paikalleen.
- Sulje laitteen luukku.
- Valmista yksi kahviuoma.

Jatka jauhatuskarkeuden säätämistä tarvittaessa.

# Parametrit

---

## Parametrien hakeminen näyttöön ja muuttaminen

Voit muuttaa seuraavia parametrejä jokaista kahviuomaa varten erikseen:

- Papulaji
- Jauhatusmäärä
- Veden lämpötila
- Esihaudutus

Teejuomia valmistaessasi voit muuttaa lämpimän ja kuuman veden lämpötilaa.

Juomavalikko näkyy näytössä.

- Kosketa haluamaasi juomanimeä, kunnes kyseisen juoman kontekstivalikko avautuu.

- Valitse Parametrit.

Näytössä näkyy valikko Parametrit.

- Valitse haluamasi parametri.

Nykyinen asetus tulee näkyviin.

- Muuta asetus haluamaksesi.

## Jauhatusmäärä

Kahviautomaatti voi jauhaa ja käyttää yhden kupillisen valmistukseen 7,5–12,5 g kahvipapuja. Mitä suurempi määrä kahvia jauhetaan, sitä vahvempaa kahviuomasta tulee.

Jauhatusmäärä on **liian pieni**, jos espresso tai kahvi maistuu laihalta.

Lisää jauhatusmäärää, niin laite käyttää enemmän kahvia kuppia kohti.

Jauhatusmäärä on **liian suuri**, jos espresso tai kahvi maistuu kitkerältä.

Vähennä jauhatusmäärää, niin laite käyttää vähemmän kahvia kuppia kohti.

## Veden lämpötila

Veden lämpötilan täytyy sopia käytettävillä papulaaduilla ja niiden paahdolle. Veden lämpötilaa määritettäessä ratkaisevaa on, valmistatko espressoja vai kahvia.

Jotkin kahvilaadut reagoivat kuumiin lämpötiloihin niin herkästi, että kahvin maku saattaa heikentyä. Jos kahvi maistuu kitkerältä, syynä voi olla liian korkea veden lämpötila.

Espresson valmistukseen soveltuu yleensä korkeampi lämpötila.

Teejuomia valmistaessasi voit muuttaa lämpimän ja kuuman veden lämpötilaa.

## Kahvijauheen esihaudutus

Esihaudutuksessa kahviautomaatti kostuttaa kahvijauheen ensin pienellä määrällä kuumaa vettä. Se turvottaa kahvijauhetta vähäsen. Lopun veden laite puristaa kostutetun kahvijauheen läpi hetken kuluttua. Jos kahvi vaikuttaa liian mauttomalta ja haluat siitä maukkaampaa ja täyteläisempää, kokeile käyttää esihaudutusta. Esihaudutus voi joitakin papulajeja käytettäessä vahvistaa makua.

Voit valita lyhyen tai pitkän esihaudutuksen tai kytkeä esihaudutustoiminnon kokonaan pois käytöstä.

**Vinkki:** Esihaudutusta kannattaa käyttää erityisesti kahvin valmistuksessa.

## Kahvipapulajit

Voit tarkistaa, mikä papulaji on tällä hetkellä kohdennettu kyseiseen juomaan tai muuttaa sitä.

Voit säätää kaikkien kahvijuomien, kuuman veden ja teelaatujen vesimäärää.

Kahvijuomien vahvuus määräytyy jauhatusmäärän ja vesimäärän perusteella. Kun käytät samaan jauhatusmäärään enemmän vettä, kahvista tulee miedompaa ja laihempaa. Voimakkaamman makuista ja vahvempaa kahvia saat, kun käytät samaan jauhatusmäärään vähemmän vettä.

Jos suurennat tai pienennät kahvijuomien juomamäärää eli niihin käytettävän veden määrää, muuta myös jauhatusmäärää vastaavasti.

Maitoa sisältävissä juomissa voit muuttaa myös maidon ja maitovaahdon määrää. Voit muuttaa myös kuuman maidon ja maitovaahdon annoskokoa.

Muutettu juoman määrä tallentuu aina siihen profiiliin, joka on valittuna ohjelmoinnin aikana. Valittuna olevan profiilin nimi näkyy näyttöruudun vasemmassa ylänurkassa.

Jos vesisäiliö tyhjenee juoman määrän ohjelmoinnin aikana, ohjelmointi keskeytyy. Uusi juoman määrä **ei** tällöin tallennu.

Juomavalikko näkyy näytössä.

- Aseta haluamasi kuppi tai astia ulostuloputkien alle.
- Kosketa haluamasi juoman juomapainiketta, kunnes kontekstivalikko avautuu.
- Kosketa Juomien määrä.

Laite valmistaa juoman. tallenna tulee näyttöön heti, kun vähimmäismäärä juomaa on valmistettu.

- Kun kuppi tai astia on sopivan täysi, kosketa tallenna.

Ellet keskeytä valmistusta itse ennen kuin mahdollinen enimmäismäärä juomaa on valmistettu, valmistus pysähtyy automaattisesti ja kyseinen määrä tallentuu juoman määräksi.

Jos haluat muuttaa maitoa tai kuumaa vettä sisältävien kahvijuomien juomamäärää, tallenna juoman kunkin ainesosan määrät erikseen valmistuksen aikana.

Tästä lähtien kyseisen juoman koostumus ja määrä vastaavat tekemiäsi säätöjä.

## Juoma-asetusten palautus

---

Voit kumota kaikki juomamääriin ja yksittäisiin tai kaikkiin juomiin tekemäsi muutokset eli palauttaa juomien tehdasasetukset.

Juomavalikko näkyy näytössä.

- Kosketa haluamaasi juomapainiketta, kunnes kontekstivalikko avautuu.
- Valitse **Palauta** ja vahvista valitsemalla kyllä.

Juomamäärä ja parametrit palautuvat tehdasasetuksiin. Tekemäsi papulajien kohdennus pysyy laitteen muistissa.

Voit Miele-juomavalikon (Miele-profiili) lisäksi luoda yksilöllisiä profiileja, jotta kukin käyttäjä voi valmistaa oman makunsa ja mieltymystensä mukaisia juomia.

Kaikkien juomien juomamäärät ja parametrit voidaan määrittellä erikseen jokaiseen profiiliin.

Valittuna olevan profiilin nimi näkyy näytön vasemmassa ylänurkassa.

## Käyttäjäprofiilin luominen

Juomavalikko näkyy näytössä.

- Kosketa Profiilit.

Valikko Profiilit avautuu.

- Kosketa Luo profiili.

Näppäimistö avautuu näyttöön.

- Anna haluamasi nimi ja kosketa tallenna.

Profiili on nyt luotu. Nyt voit aloittaa juomien luomisen ja muokkaamisen (ks. kappale Profiilit: omien juomien luominen ja muokkaus).

## Profiilien muokkaaminen

Kun olet asettanut vähintään yhden profiilin, voit nimetä uudelleen, poistaa tai siirtää profiileja kontekstivalikon avulla.

- Kosketa haluamaasi profiilinimeä, kunnes kontekstivalikko avautuu.
- Suorita haluamasi toimenpide.

## Profiilin vaihto

Valittavanasi ovat seuraavat vaihtoehdot:

- **Manuaalinen:** Valittuna oleva profiili pysyy käytössä, kunnes valitset toisen käyttäjäprofiilin.
- **jokaisen annoksen jälkeen:** Laite vaihtaa takaisin Miele-profiiliin jokaisen juomanvalmistuksen jälkeen.
- Valitse haluamasi vaihtoehto.

# Profiilit: omien juomien luominen ja muokkaus

---

Voit tallentaa usein valmistamasi juomat, joiden asetuksia olet muokannut, omaan profiiliisi (ks. kappale Profiilit).

- Suorita haluamasi toimenpide.

Lisäksi voit muuttaa juomien nimiä ja poistaa omasta profiilistasi juomat, joita et käytä. Voit tallentaa enintään yhdeksän juomaa kullekin käyttäjäprofiilille.

## Juoman laatiminen

Voit muokata olemassa olevista juomista uusia juomia.

Juomavalikko näkyy näytössä.

- Hae ensin haluamasi profiili esiin:  
Kosketa Profiilit ja valitse profiili.

Profiilin nimi näkyy näytön vasemmassa ylänurkassa.

- Kosketa Laadi juoma.
- Valitse jokin juoma.
- Muuta tämän juoman juomaparametrit ja määrä haluamaksesi.

Laite alkaa valmistaa juomaa ja voit tallentaa yksittäisten ainesosien määrät mieltymystesi mukaisesti.

- Anna uudelle juomalle nimi ja kosketa tallenna.

Uusi juoma tulee näkyviin valittuna olevaan profiiliin.

## Nimeäminen uudelleen, siirtäminen tai poistaminen

Kun olet luonut juomia, voit käsitellä niitä kontekstivalikossa.

Haluamasi profiili ja siihen tallennetut juomat ovat näkyvissä.

- Kosketa haluamaasi juomanimeä, kunnes kontekstivalikko avautuu.



Voit hakea usein valmistamiasi juomia, eri käyttäjäprofiileja varten muokattuja juomia ja käyttämiäsi hoito-ohjelmia MyMiele-näyttöön.

**Vinkki:** Voit myös asettaa MyMieleen lisäämäsi valikon kohdat aloitusnäytöksi (ks. kappale Asetukset – Aloitusnäyttö).

Päävalikko näkyy näytössä.

■ Kosketa MyMiele.

Nyt voit järjestellä MyMieleäsi.

## **MyMiele: Valinnan lisääminen**

■ Kosketa Lisää valinta.

Voit lisätä valintoja seuraavista valikoista:

- Juomat
- Profiilit
- Hoito

■ Valitse haluamasi valinta.

■ Kuittaa ilmoitus koskettamalla OK.

Näyttöön tulee laatta, valitsemasi valinta sekä valikko, josta valinta on peräisin.


## **MyMiele: Valinnan poistaminen tai siirtäminen**

Kun olet jo laittanut valintoja MyMieleesi, voit siirtää tai poistaa niitä MyMiele-näytön kontekstivalikossa.


■ Kosketa haluamaasi valintaa, kunnes kontekstivalikko avautuu.

■ Siirrä kyseistä valintaa tai poista se.

# MobileStart


MobileStart  -etäkäyttötoiminnon ansiosta voit esim. käynnistää juomanvalmistuksen Miele-sovelluksella.

Voit käyttää MobileStart-toimintoa vain, kun kahviautomaattisi on yhdistetty Miele@home-järjestelmään.

 Palovamman vaara ulostuloputkien lähettyvillä.


Jos juomanvalmistus alkaa odotta-matta etäohjauksella, laitteen läheisyydessä oleilevat henkilöt voivat saada kuuman nesteen tai laitteen kuumien osien aiheuttamia palovam-moja.

Varmista siksi aina ennen kuin käynnistät juomanvalmistuksen etänä, ettei laitteen läheisyydessä ole ketään, etenkin lapsia.

Kun MobileStart  on otettu käyttöön, laite ei suorita automaattista puhdistusta tai automaattista kalkinpoistoa. Laite ei myöskään lämmitä putkistoja silloin, kun ohjaat sitä etäkäytöllä, jottei putkien alle valmiiksi asetettu kuppi täytyisi putkistojen huuhteluviedellä.


Maitosäiliö ei jäähdytä maitoa. Kun käynnistät maitoa sisältävän juoman valmistuksen sovelluksella, huolehdi siitä, että maito on riittävän kylmää (< 10 °C).

Kahviautomaattia ei voi samanaikaisesti ohjata laitteesta ja sovelluksesta. Käyttö itse laitteesta menee etusijalle.

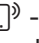
Jotta voisit käynnistää juomanvalmistuksen etänä, MobileStart  -toiminnon on oltava otettuna käyttöön. Varmista, että kahviautomaatti on käyttö-

valmis, mm. riittävästi vettä vesisäiliöissä. Aseta riittävän iso tyhjä astia keskusyksikön alle.

MobileStart kytkeytyy pois päältä 24 tunnin kuluttua.


Kun valmistat juoman MobileStart  -toiminnolla, laite ilmoittaa juomanvalmistuksesta merkkiäänellä ja merkkivalolla. Näitä varoitussignaaleja ei voi muuttaa tai kytkeä pois päältä.

## MobileStart -toiminnon kytkeminen päälle ja pois päältä

Jos haluat käyttää MobileStart  -toimintoa, vaihtoehdon Etäkäyttö on oltava kytkettynä päälle.

Juomavalikko näkyy näytössä.

■ Kosketa hipaisupainiketta .

Hipaisupainike  syttyy. Nyt voit käynnistää juomanvalmistuksen sovelluksen kautta. Noudata ohjeita.

Voit muokata kahviautomaattia henkilökohtaisten mieltymystesi mukaiseksi muokkaamalla sen tehdasasetuksia.

## Asetusten näyttö ja muuttaminen

Juomavalikko näkyy näytössä.


- Kosketa hipaisupainiketta ↵.
- Valitse Asetukset.
- Valitse valikon kohta, jonka asetuksia haluat muuttaa.
- Muuta asetusta.

Vahvista valintasi tarvittaessa valitsemalla OK.

Joitakin Asetukset-valikon asetuksia kuvataan tässä käyttöohjeessa erikseen omissa kappaleissaan.

## Kieli

Voit valita näytön tekstien kielen ja tarvittaessa myös käyttömaan.

**Vinkki:** Jos valitset vahingossa väärän kielen, löydät Kieli-valikon helposti symbolin  avulla.

## Kellonaika

### Näyttö (kellonajan näyttö)

Valitse tällä asetuksella, miten haluat kellonajan näkyvän kahviautomaatin virran ollessa pois päältä:

- **päällä:** Kellonaika näkyy aina.
- **Pois päältä:** Kellonaika ei näy.
- **Virran poiskytkentä yöksi:** Kellonaika näkyy energian säästämiseksi vain klo 5–23.

## Esitysmuoto

Voit valita, näkyykö näytössä **analoginen** (kellotaulu) tai **digitaalinen** (tunnit:minuutit ja päivämäärä) kello, kun kahviautomaatin virta on kytketty pois päältä.

## Ajan näyttötapa

- 24 tunnin kello (24 h)
- 12 tunnin kello (12 h (am/pm))

## Asettaminen

Aseta tunnit ja minuutit.

**Vinkki:** Koskettamalla näytössä ylhäällä oikealla näkyvää kellonaikaa, pääset muuttamaan kellonaikaa suoraan ilman Asetukset-valikon hakemista näyttöön.

Jos olet liittänyt kahviautomaatin WLAN-verkkoon ja Miele-sovellukseen, Miele-sovellus synkronoi kellonajan oman aikavyöhykkeesi aikaan.

## Päivämäärä

Aseta nykyinen päivämäärä.

Päivämäärä näkyy vain, kun olet valinnut asetuksen Aika | Esitysmuoto | Digitaalinen.

## Aloituspäätty

Voit valita, mikä valikko tulee näyttöön, kun kytket kahviautomaatin päälle. Voit valita aloitusnäytöksi esim. henkilökohdistaisten mieltymystesi mukaiseksi muokkaamaasi MyMiele-valikon (ks. kappale MyMiele).

Uusi aloitusnäyttö tulee näkyviin vasta, kun kytket laitteen virran päälle seuraavan kerran.

# Asetukset

Tehdasasetuksena aloitusnäyttönä on juomavalikko.

## Ajastin

### LaiteAjastin

Voit asettaa eri ajastusaikoja viikonlopulle (la ja su) ja/tai arkipäiville (ma - pe). Tai valitse päivittäin, jos haluat asettaa ajastimen joka päivälle.

**Vinkki:** Jos ajastinasetukset eivät ole valittavissa, ota ne käyttöön koskettamalla päällä.

Kun haluat tallentaa ajastinasetukset ja ottaa ne käyttöön, valitse Valitse kaikki.

Jos haluat ottaa ajastinasetukset pois käytöstä, valitse Kaikki pois päältä.

Toiminnolla poista voit poistaa ajastimet käytöstä yksitellen. Näyttöön tulee tällöin -- --.


### Päälle klo (päälle klo)

Kahviautomaatti kytkeytyy päälle aina samaan aikaan, esim. aamulla aamiaistarten varten.

Jos käytönesto on kytketty päälle, kahviautomaatti **ei kytkeydy** päälle valittuna ajankohtana. Ajastinasetukset poistuvat käytöstä.

Jos kahviautomaatti kytkeytyy asetta- maasi aikaan automaattisesti päälle **kolme** kertaa niin, ettei laitteella valmis- teta lainkaan juomia, laite lakkaa kyt- keytymästä päälle automaattisesti. Tällä varmistetaan se, ettei kahviautomaatti kytkeydy päälle ollessasi pitkään poissa kotoa, esim. loman aikana. Ohjelmoidut ajat jäävät kuitenkin lait-

teen muistiin ja ne aktivoituvat uudel- leen, kun laite kytketään päälle seuraa- van kerran.

Jos olet valinnut, että kellonaika näkyy näyttössä, kun laitteen virta on pois päältä (Näyttö | päällä tai Virran poisky- kentä yöksi) ja olet valinnut digitaalisen kellon (Esitysmuoto | Digitaalinen), näyt- töön syttyy 23:59 tuntia ennen valittua päällekytkeytymisaikaa symboli  ja valitsemasi päällekytkeytymisaika.

### Pois päältä klo (Pois päältä klo)

Kahviautomaatti kytkeytyy pois päältä aina samaan aikaan.

### Pois päältä kun kulunut (Virta pois)

Kahviautomaatti kytkeytyy pois päältä, jos mitään painiketta ei paineta tietyn ajan sisällä.

Tehdasasetuksena kahviautomaatti kytkeytyy pois päältä 20 minuutin ku- luttua.

Voit muuttaa tätä asetusta ja ajastaa kahviautomaatin kytkeytymään pois päältä 20 minuutin – 9 tunnin kuluttua.

Kun otat ajastinasetukset pois käytöstä valitsemalla Kaikki pois päältä, kahviauto- maatti kytkeytyy pois päältä viimeksi asetetun ajan kuluttua.

### HoitoAjastin

Hoitoajastimella voit itse valita auto- maattisten hoito-ohjelmien käynnisty- misajan (ks. kappale Automaattinen puhdistus ja kalkinpoisto – Hoitoajastin).

## TeaTimer

Kun valmistat teevettä, voit samalla käynnistää TeaTimer-hälytyskellon (ks. kappale Juomien valmistus – TeaTimer).

## Äänenvoimakkuus

Voit säätää merkki- ja painikeäänten äänenvoimakkuutta segmenttipalkin avulla.

## Näyttö


### Kirkkaus

Näytön kirkkautta säädetään segmenttipalkin avulla.

### Näytön kontrasti


Valitse, haluatko vaalean vai tumman näytön.

### QuickTouch

Voit valita, reagoivatko hipaisupainike  ja lähestymisanturi, kun kahviautomaatin virta on kytketty pois päältä ja kellonaika näkyy näytössä (Aika | Näyttö | päällä tai Virran poiskytkentä yöksi).

## Valaistus

Aseta valaistuksen voimakkuus segmenttipalkin avulla.

Hipaisupainikkeella  voit kytkeä valaistuksen päälle tai pois päältä milloin vain kahviautomaatin virran ollessa päällä.

Kun valitset seuraavan asetuksen, voit kytkeä valaistuksen päälle ja pois päältä milloin vain, vaikka kahviautomaatin virta olisi pois päältä:

- Aika | Näyttö | päällä tai Virran poiskytkentä yöksi (kellonaika näkyy näytössä)
- Näyttö | QuickTouch | päällä

## Info (tietojen näyttö)

Valikon kohdasta Info voit hakea näyttöön valmistettujen juomien määrän ja patruunoiden täyttöasteen (jos patruunat on asennettu laitteeseen).

## Tulovesi

Kahviautomaatti on varustettu kiinteää vesiliitäntää varten. Kun vesiliitäntä on otettu käyttöön, vesisäiliö täyttyy automaattisesti vesijohtoverkosta. Kun vesiliitäntä on otettu pois käytöstä, sinun on täytettävä vesisäiliö manuaalisesti.

## Korkeus

Jos kahviautomaatti asennetaan paikkaan, joka sijaitsee korkealla vuoristossa, vesi kiehuu matalamman ilmanpaineen vuoksi tavallista alemmissä lämpötiloissa. Voit asettaa käyttöpaikan korkeuden, jotta kahviautomaatti voi säätää juomanvalmistuslämpötiloja sen mukaisesti.

# Asetukset

## Suoritustapa

Voit valita käyttötarpeitasi vastaavan käyttötavan. Tehdasasetuksena on Energian-säästötila.

## Energian-säästötila

Energiansäästötilassa laite kuluttaa tavallista vähemmän energiaa. Järjestelmä lämpenee vasta, kun käynnistät juomanvalmistuksen.

## Barista-tila

Tämä käyttötapa on optimoitu täydellistä kahvinautintoa varten. Voit valmistaa kahviuomia nopeasti, koska kahviautomaatti pysyy koko ajan kahvinvalmistuslämpötilassa. Energiankulutus on tällöin kuitenkin suurempi kuin energiansäästötilassa.

## Latte-tila

Tämä käyttötapa on optimoitu maidon sisältävien juomien valmistusta varten. Tällöin voit valmistaa maidon sisältäviä juomia huomattavasti tavallista nopeammin. Energiankulutus on tällöin kuitenkin suurempi kuin energiansäästötilassa ja Barista-tilassa.

## Juhlat-tila

Tämä käyttötapa on tarkoitettu **harvinaisempiin tilanteisiin**, joissa kahviautomaattia käytetään paljon lyhyessä ajassa, esim. perhejuhlien aikana.

Tyhjennä tippakaukalo ja täytä vesisäiliö ennen kuin kytket kahviautomaatin virran pois, jotta laite voi suorittaa jonossa olevat hoito-ohjelmat. Puhdista kahviautomaatti tällaisten tilaisuuksien jälkeen perusteellisesti, etenkin sen maitoputki. Suorita tarvittaessa kahviautomaatin kalkinpoisto ja suodatinyksikön rasvanpoisto manuaalisesti.

Huomioi seuraavat asiat, kun käytät Juhlat-tilaa:

- Laite huuhtelee putkistoja tavallista vähemmän tai ei ollenkaan. Laite huuhtelee maitoputken vasta, kun edellisestä maidon sisältävän juoman valmistuksesta on kulunut noin tunti.
- Ilmoitukset hoitotilasta tai hoidon tarpeesta jäävät taustalle ja tulevat näkyviin vasta, kun laite kytketään päälle seuraavan kerran.
- Ajastintoiminnot Pois päältä klo ja Virta pois ovat pois käytöstä. Kahviautomaatti kytkeytyy pois päältä kuuden tunnin kuluttua edellisestä painikkeen painalluksesta.
- Kupinvalaistus pysyy päällä kirkkaimmalla teholla, kunnes kahviautomaatti kytketään tai kytkeytyy pois päältä.

## Vedenkovuus

Säädä kahviautomaatti käytettävän veden kovuusasteen mukaisesti, niin laite toimii moitteettomasti ja vältyt laitteen vahingoittumiselta.

Paikalliselta vesilaitokselta saat tietoa käyttämäsi vesijohtoveden kovuudesta.

Jos käytät pullotettua vettä, kuten ki-  
vennäisvettä, aseta vedenkovuus veden  
kalsiumpitoisuuden mukaan. Kalsiumpi-  
toisuus on ilmoitettu pullon etiketissä  
milligrammoina litraa kohti (mg/l)  $\text{Ca}^{2+}$   
tai miljoonasosina (ppm) (mg  $\text{Ca}^{2+}$ /l).

Käytä vain hiilihapottomia ja mausta-  
mattomia pullovesiä.

Vedenkovuuden tehdasasetus on  
21° dH.

Vedenkovuus		Kalsiumpitoi- suus mg/l $\text{Ca}^{2+}$ tai ppm (mg $\text{Ca}^{2+}$ /l)	Asetus
°dH	mmol/l		
1	0,2	7	1
2	0,4	14	2
3	0,5	21	3
4	0,7	29	4
5	0,9	36	5
6	1,1	43	6
7	1,3	50	7
8	1,4	57	8
9	1,6	64	9
10	1,8	71	10
11	2,0	79	11
12	2,1	86	12
13	2,3	93	13
14	2,5	100	14
15	2,7	107	15
16	2,9	114	16
17	3,0	121	17
18	3,2	129	18
19	3,4	136	19
20	3,6	143	20

Vedenkovuus		Kalsiumpitoi- suus mg/l $\text{Ca}^{2+}$ tai ppm (mg $\text{Ca}^{2+}$ /l)	Asetus
°dH	mmol/l		
21	3,8	150	21
22	3,9	157	22
23	4,1	164	23
24	4,3	171	24
25	4,5	179	25
26	4,6	186	26
27	4,8	193	27
28	5,0	200	28
29	5,2	207	29
30	5,4	214	30
31	5,5	221	31
32	5,7	229	32
33	5,9	236	33
34	6,1	243	34
35	6,3	250	35
36	6,4	257	36
37–45	6,6–8,0	258–321	37–45
46–60	8,2–10,7	322–429	46–60
61–70	10,9– 12,5	430–500	61–70

**Vinkki:** Jos vesijohtoveden kovuus on  
>21 °dH (3,8 mmol/l), suosittelemme  
pulloveden käyttöä (< 150 mg/l  $\text{Ca}^{2+}$ ).  
Näin sinun ei tarvitse suorittaa kalkin-  
poistoa niin usein, ja säästät myös ympä-  
ristöä, kun et kuormita sitä kalkin-  
poistoaineilla.

# Asetukset

## Lähestymisanturi



Lähestymisanturi havaitsee sinut, kun sormesi tai jokin muu ruumiinosasi lähestyy kosketusnäyttöä. Voit ottaa seuraavat toiminnot käyttöön, kunkin erikseen:

- **Valo päälle lähestyttäessä:** Voit päättää, syttyykö valo, kun kahviautomaatin virta on päällä tai pois päältä.
- **Äänet hiljenevät lähestyttäessä:** Äänet, esim. ilmoituksen Täytä vesisäiliö ja aseta paikalleen yhteydessä kuuluva, hiljenevät.
- **Laite päälle lähestyttäessä:** Aloitusnäyttö tulee näyttöön.

Tehdasasetuksena lähestymisanturi on pois käytöstä.

Jos haluat, että lähestymisanturi reagoi myös silloin, kun kahviautomaatin virta on kytkettynä pois päältä, ota lisäksi QuickTouch käyttöön (Näyttö | QuickTouch | päällä).

Lähestymisanturi ei toimi, jos käytönesto on päällä.

## Käytönesto

Käytöneston avulla voit lukita kahviautomaatin siten, etteivät esim. lapset pääse käyttämään sitä ilman valvontaa.

Jos käytönesto on kytketty päälle, ajastintoiminto päälle klo ja lähestymisanturi ovat pois käytöstä. Kahviautomaatti ei kytkeydy päälle asetettuna aikana ja/tai ei reagoi, kun sitä lähestytään.

## Käytöneston ottaminen tilapäisesti pois käytöstä

- Kosketa kosketusnäyttöä kuuden sekunnin ajan.

Kahviautomaatti lukittuu taas, kun se kytketään tai kytkeytyy seuraavan keran pois päältä.

## Miele@home

Miele@home-kohdassa voi näkyä seuraavia vaihtoehtoja:

- **Asenna:** Tämä vaihtoehto tulee näkyviin vain, kun kahviautomaattia ei ole vielä yhdistetty WLAN-verkkoon tai kun verkon konfigurointi on palautettu alkutilaan.
- **Poista käytöstä\* / Ota käyttöön\*:** WLAN-verkon asetukset pysyvät entisellään, mutta verkkoyhteys muodostetaan tai katkaistaan.
- **Yhteyden tila\*:** Näyttöruutuun tulee tietoja WLAN-yhteydestä. Nämä symbolit kertovat yhteyden signaalinvaimakkuuden.
- **Aseta uudelleen\*:** Nykyiset WLAN-verkon asetukset palautetaan alkutilaan. WLAN-yhteys muodostetaan uudestaan.
- **Palauta\*:** WLAN-verkko kytketään pois käytöstä ja nykyiset WLAN-verkon asetukset palautetaan alkutilaan.



Palauta verkkoasetusten tehdasasetukset ennen kuin viet kahviautomaatin kierrätykseen, myyt sen tai otat käyttöön käytetyn kahviautomaatin. Vain näin voit varmistaa, että poistat kahviautomaatista kaikki henkilötiedot ja ettei koneen aiempi omistaja voi enää tarkastella tai muuttaa laitteen tietoja.

\* Tämä valikon kohta on näkyvässä, kun Miele@home-yhteys on muodostettu ja kahviautomaatti on liitetty WLAN-verkkoon.

## Etäohjaus

Etäkäyttö on näkyvässä, kun kahviautomaatti on liitetty WLAN-verkkoon.

Miele-sovelluksen avulla voit esimerkiksi muuttaa kahviautomaatin asetuksia, kun etäkäyttö on kytketty päälle. Juomanvalmistuksen voi käynnistää sovelluksen kautta, kun myös MobileStart on kytketty päälle.


Tehdasasetuksena etäkäyttö on kytketty päälle.

## SuperVision

Supervision näkyy, kun kahviautomaatti on yhdistetty WLAN-verkkoon

SuperVision-toiminnolla voit valvoa muita Miele@home-järjestelmään liitettyjä kodinkoneita.

### SuperVision-näyttö

Kun Supervision on otettu käyttöön (SuperVision | päällä), näytössä näkyy symboli .

## Näytä valmiustilassa

SuperVision-toiminto on käytettävissä myös valmiustilassa, kun kellonaika on päällä (Asetukset | Aika | Näyttö | päällä tai Virran poiskytkentä yöksi ).

## Laitelista

Luettelo kaikista Miele@home-järjestelmään kirjatusta kodinkoneista tulee näkyviin.

Voit kytkeä luettelon kodinkoneiden Supervision-näytön päälle tai pois päältä. Vaikka kytkisit jonkin kodinkoneen Supervision-näytön pois päältä, kyseisen koneen virheilmoitukset tulevat näkyviin siitä huolimatta.

Lisäksi voit kytkeä luettelossa näkyvien kodinkoneiden merkkiäänät päälle tai pois päältä.

## RemoteUpdate-etäpäivitys

Valikon kohta RemoteUpdate näkyy ja on valittavissa vain, kun Miele@home-käytön edellytykset täyttyvät.

Voit päivittää kahviautomaattisi ohjelmiston RemoteUpdate-toiminnolla. Kun kahviautomaattiasi varten julkaistaan päivitys, se latautuu automaattisesti. Päivitys ei kuitenkaan asennu automaattisesti, vaan se on käynnistettävä manuaalisesti.

Voit jatkaa kahviautomaattisi käyttöä tavalliseen tapaan, vaikkot asentaisikaan jotain päivitystä. Miele kuitenkin suosittelee päivitysten asentamista.

# Asetukset

## Kytkeminen päälle/pois päältä

Tehdasasetuksena RemoteUpdate on otettu käyttöön. Käytettävissä oleva päivitys latautuu automaattisesti, mutta sinun on käynnistettävä sen asennus manuaalisesti.

Ota RemoteUpdate-toiminto pois käytöstä, jos et halua laitteen lataavan päivityksiä automaattisesti.

## Etäpäivityksen kulku

Tietoja päivitysten sisällöstä ja laajuudesta löydät Miele-sovelluksesta.

Kun uusi päivitys on käytettävissä, kahviautomaatin näyttöruutuun tulee siitä ilmoitus.

Voit asentaa päivityksen heti tai myöhemmin. Jos et asenna sitä heti, kahviautomaatti ehdottaa asennusta, kun kytket sen päälle seuraavan kerran.

Ellet halua asentaa päivitystä, ota etäpäivitys pois käytöstä.

Päivitys voi kestää muutaman minuutin.

Ota huomioon seuraava:

- Saat aina ilmoituksen saatavilla olevista päivityksistä, ts. päivityksiä ei ole saatavilla, jos mitään ilmoituksia ei ole tullut.
- Asennettua päivitystä ei voi enää kumota.
- Älä kytke kahviautomaatin virtaa pois päältä kesken päivityksen asennuksen. Virran katkaisu keskeyttää päivityksen ja päivitys jää asentamatta.
- Jotkin ohjelmistopäivitykset voi tehdä vain Miele-huolto.

## Ohjelmaversio

Valikon kohta Ohjelmaversio on tarkoitettu Miele-huollon käyttöön. Tätä tietoa ei tarvita yksityisessä kotikäytössä.

## Oikeudellinen ilmoitus

Tästä valikon kohdasta löydät käytetyt Open Source -lisenssit.

## Messutoiminto (myymälä)

Tätä toimintoa ei tarvita yksityisessä kotikäytössä.

Kun asetus Myymälä | Messuasetus on valittuna, kahviautomaattia voidaan esitellä myymälässä tai messuilla. Tällöin laitteen valaistus on päällä, mutta laite ei valmista juomia tai suorita hoito-ohjelmia.

Messutoiminnon voi ottaa käyttöön, vaikkei laitteen käyttöönottoa ole suoritettu. Kytke kahviautomaatin virta päälle ja pois päältä. Kosketa välittömästi sen jälkeen 5 sekunnin ajan painiketta ↵. Messutoiminto on kytketty päälle.

## Tehdasasetukset

Voit palauttaa kaikki kahviautomaatin asetuksiin tehdyt muutokset takaisin tehdasasetuksiin.

MyMielen voit palauttaa alkutilaan erikseen.

Seuraavat asetukset **eivät** nollaudu tehdasasetustilaan:

- Valmistettujen juoma-annosten määrä ja laitteen tila (annoksia kal-kinpoistoon, ... keitinosan rasvanpoistoon)
- Kieli
- Päivämäärä ja kellonaika
- Profiilit ja niihin tallennetut juomat (mutta juomiin kohdistetut papulajit nollautuvat.)
- Miele@home

HoitAjastin-ajaksi tulee 2:00.

# Puhdistus ja hoito



Puutteellisen puhdistuksen aiheuttama terveysvaara.

Lämpö ja kosteus voivat homehduttaa kahvijäämiä tai saada maitojäämät happanemaan, mikä aiheuttaa terveysvaaran.

Puhdista siksi kahviautomaatti huolellisesti ja säännöllisesti.

## Puhdistusaikataulu

Suosittelava puhdistusväli	Puhdistettavat osat / suoritettavat toimenpiteet
<b>Päivittäin</b> (päivän päätyttyä)	Maitosäiliö ja kansi
	Maitoventtiili
	Vesisäiliö
	Tippalevy
	Tippakaukalo ja käytetyn kahvinporon säiliö
<b>Kerran viikossa</b> (useammin, jos likaantuu paljon)	Keskusyksikkö
	Kupintunnistimen anturi
	Sisätila
	Keitinosa
	Tippamalja
	Laitteen etupinta
<b>Kerran kuukaudessa</b>	Kahvipapusaäiliöt
	Maitoventtiilin irrotus ja puhdistus
<b>Tarvittaessa / kun näyttöön tulee siitä kehoitus</b>	Maitoputki (maitoputkien puhdistusaineella)
	Keitinosan rasvanpoisto (puhdistustableteilla)
	Kalkinpoisto


### Käsin vai astianpesukoneessa?

Keitinosa **ei** saa pestä astianpesukoneessa.

Puhdista keitinosa ainoastaan käsin lämpimällä vedellä **ilman pesuainetta**.

Pese nämä osat **aina** käsin:

- Keskusyksikön teräsvaippa
- Keitinosa
- Kahvipapusaäiliöt ja niiden kannet

 Liian korkea pesulämpötila aiheuttaa vaurioiden vaaran.

Osat voivat mennä käyttökelvottomiksi (esim. vääntyä), jos peset niitä astianpesukoneessa yli 55 °C:n lämpötilassa.


Käytä konepesun kestävien osien pesuun vain pesuohjelmia, joiden lämpötila on enintään 55 °C.

Väriaineita sisältävät elintarvikkeet, kuten porkkana, tomaatit ja ketsuppi voivat värjätä laitteen osia konepesun aikana. Värjäntymät eivät kuitenkaan vaikuta osien käyttöominaisuuksiin.

Seuraavat osat ovat **konepesun kestäviä**:

- Kannellinen tippakaukalo ja käytetyn kahvinporon säiliö
- Tippalevy
- Keskusyksikkö (ilman teräksistä suojusta)
- Kannellinen maitosäiliö
- Kupintunnistimen anturi
- Tippamalja
- Hoitoastia
- Vesisäiliö

## Puhdistus ja hoito

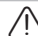
 Kuumat osat ja nesteet aiheuttavat palovammojen vaaran.

Jotkin laitteen osat tulevat käytön aikana erittäin kuumiksi. Voit saada palovammoja, jos kosket niihin. Laitteen tuottamat nesteet ja höyry ovat erittäin kuumia ja voivat aiheuttaa palovammoja.

Älä pidä mitään kehosi osia ulostuloputkiston alla, kun laitteesta tulee kuumia nesteitä tai höyryä.

Anna kahviautomaatin jäähtyä ennen kuin alat puhdistaa sitä.

Huomaa, että myös tippakaukalossa oleva vesi saattaa olla hyvin kuumaa.

 Rakenteisiin tunkeutuvan kosteuden aiheuttamien vaurioiden vaara. Höyrypuhdistimen höyry voi päästä laitteen sähköä johtaviin osiin ja aiheuttaa oikosulun.

Älä käytä höyrypuhdistimia kahviautomaatin puhdistukseen.

Puhdista kahviautomaatti säännöllisesti, sillä kahvijäämät homehtuvat helposti. Maitojäämät voivat hapantua ja tukkia maitoletkun.

## Epäsopivat puhdistusaineet ja -välineet

Kaikki pinnat voivat värjäytyä pysyvästi, jos ne joutuvat kosketuksiin sopimattomien puhdistusaineiden kanssa. Kaikki pinnat naarmuuntuvat herkästi. Lasipintojen naarmuuntuminen saattaa pahimmassa tapauksessa rikkoa lasin.


Poista puhdistusaineiden jäämät välittömästi. Muista pyyhkiä mahdolliset kalkinpoistoaineroiskeet välittömästi pois.

Jotta pinnat eivät vahingoittuisi, älä käytä:

- soodaa, alkalia, ammoniakkia, happoa tai klooria sisältäviä puhdistusaineita
- liuottimia sisältäviä puhdistusaineita
- kalkkia liuottavia puhdistusaineita (eivät sovellu laitteen etupinnan puhdistukseen)
- ruostumattoman teräksen puhdistusaineita
- astianpesukoneen puhdistusaineita (eivät sovellu laitteen etupinnan puhdistukseen)
- lasinpuhdistusaineita
- keraamisen tason puhdistukseen tarkoitettuja pesuaineita
- uuninpuhdistusaineita
- hankaavia puhdistusaineita, kuten hankausjauheita, -nesteitä tai hankauskiviä

- hankaavia kovia sieniä tai harjoja (kuten patasieniä) tai käytettyjä pesusieniä, joissa voi olla vielä hankausainejäämiä
- ihmiesieniä (taikasieniä)
- teräviä metallikaapimia
- teräsvillaa tai teräslankapalloja

### Tippakaukalon ja käytetyn kahvinporon säiliön puhdistus

 Kuumat osat ja nesteet aiheuttavat palovammojen vaaran.

Jotkin laitteen osat tulevat käytön aikana erittäin kuumiksi. Voit saada palovammoja, jos kosket niihin. Laitteen tuottamat nesteet ja höyry ovat erittäin kuumia ja voivat aiheuttaa palovammoja.

Jos olet juuri huuhdellut kahviautomaatin, odota hetki huuhtelun jälkeen ennen kuin irrotat tippakaukalon, sillä laitteesta saattaa edelleen valua huuhteluvettä.

Huomaa, että myös tippakaukalossa oleva vesi saattaa olla hyvin kuumaa. Älä koske laitteen kuumiin osiin.

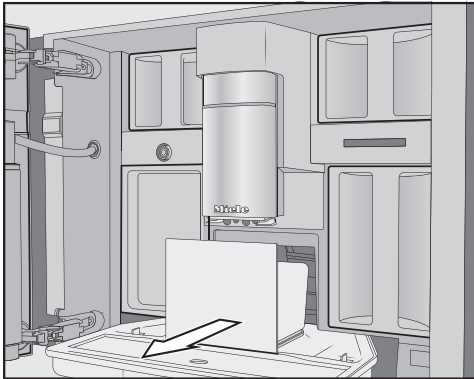
Puhdista tippakaukalo ja käytetyn kahvinporon säiliö **päivittäin**, jottei niihin muodostu hajua tai hometta.

Kahviautomaatin näyttöruutuun tulee ilmoitus, kun tippakaukalo ja/tai käytetyn kahvinporon säiliö ovat täynnä ja ne täytyy tyhjentää. Tyhjennä tippakaukalo ja käytetyn kahvinporon säiliö. Tippakaukalon kantta ei tarvitse irrottaa kaukalon tyhjäksi kaatamista varten.

**Vinkki:** Jos tippakaukalo on erittäin likainen, puhdista se harjalla ennen kuin laitat sen astianpesukoneeseen.

■ Avaa laitteen luukku.

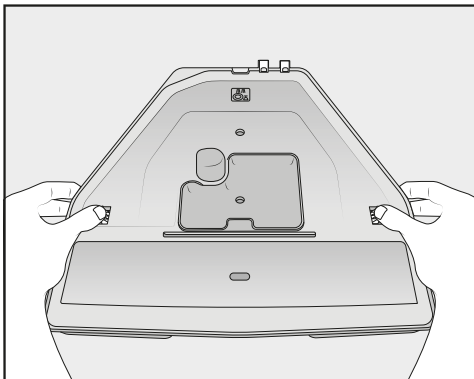
# Puhdistus ja hoito



- Ota tippakaukalo ja käytetyn kahvinporon säiliö ulos laitteesta.
- Ota käytetyn kahvinporon säiliö ulos tippakaukalosta ja tyhjennä se.

Käytetyn kahvinporon säiliössä voi kahvijäämien lisäksi olla myös jonkin verran huuhteluvettä.

## Tippakaukalon purkaminen osiin

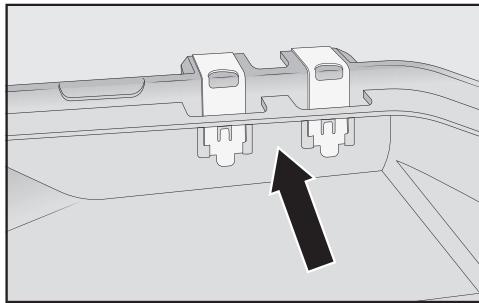


Oransseja klipsejä ei voi irrottaa.

- Irrota tippakaukalon kansi: Paina molempien reunojen oransseja klipsejä ulospäin, jotta kansi vapautuu. Ota kansi pois paikaltaan.

- Puhdista tippakaukalo, kansi ja käytetyn kahvinporon säiliö astianpesukoneessa tai käsin lämpimällä vedellä, johon on lisätty tilkka astianpesuainetta.
- Kuivaa kaikki osat huolellisesti.
- Puhdista kahviautomaatin sisätila tippakaukalon alta.

## Kosketinten puhdistus

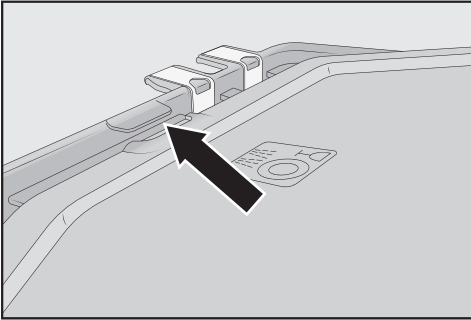


- Puhdista kosketinpinnat (metallilevyt) ja välitila huolellisesti esim. harjalla. Kuivaa kaikki osat huolellisesti.

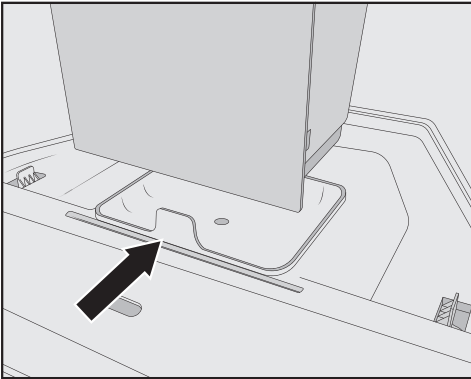
Jos kosketinpinnat ovat likaiset tai märät, laite ei tunnista, milloin tippakaukalo on täynnä. Tarkasta kosketinpinnat viikoittain.



## Tippakaukalon kokoaminen

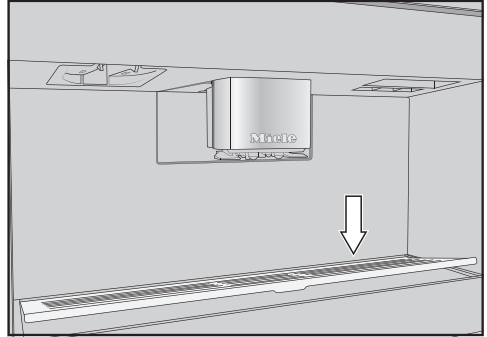


- Aseta tippakaukalon kansi paikalleen: Työnnä kansi kosketinten vieressä olevan nokan alle ja paina kantta, kunnes se napsahtaa sivuilta kuuluvasti paikalleen.



- Aseta käytetyn kahvinporon säiliö kannen päälle.
- Työnnä tippakaukalo ja käytetyn kahvinporon säiliö takaisin kahviautomaattiin. Sulje laitteen luukku.

## Tippalevyn puhdistus



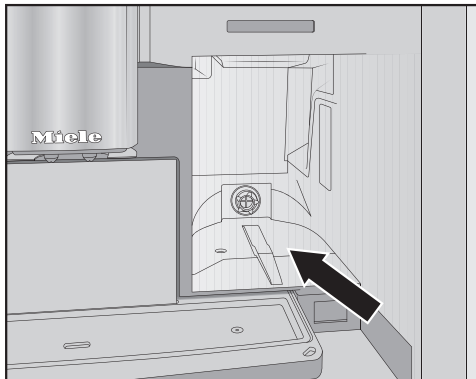
- Irrota tippalevy: Paina levyä takareunasta, jotta levy kallistuu etureunasta ylöspäin, jolloin se on helppo irrottaa.
- Puhdista tippalevy astianpesukoneessa tai käsin lämpimällä vedellä, johon olet laittanut tilkan astianpesuainetta.
- Kuivaa tippalevy.
- Aseta tippalevy takaisin paikalleen.

## Vesisäiliö

Puhdista vesisäiliö päivittäin lämpimällä vedellä, johon olet lisännyt tilkan astianpesuainetta. Voit pestä vesisäiliön kerran viikossa astianpesukoneessa.

- Avaa laitteen luukku.
- Ota vesisäiliö ulos laitteesta.
- Puhdista ja huuhtelee vesisäiliö huolellisesti puhtaalla vedellä, jottei siihen jää pesuainejäämiä. Kuivaa vesisäiliö ulkopuolelta.

# Puhdistus ja hoito



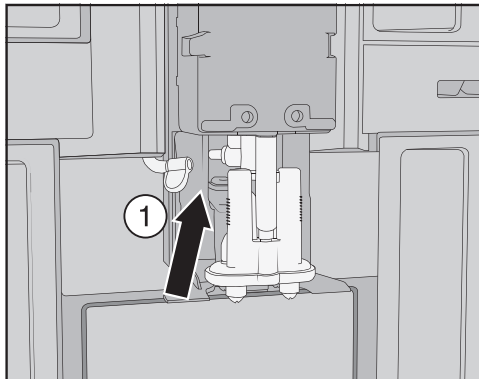
- Puhdista ja kuivaa vesisäiliön alusta tarvittaessa.
- Työnnä vesisäiliö kahviautomaattiin vasteseeseen saakka. Sulje laitteen luukku.

## Keskusyksikön puhdistus

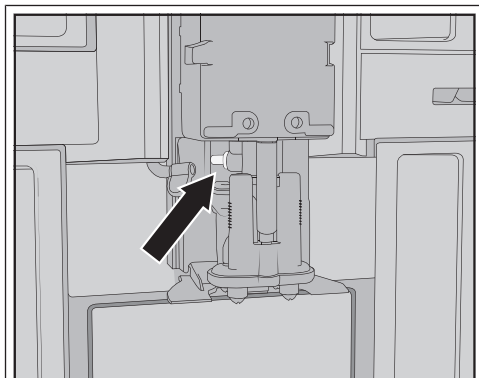
Puhdista keskusyksikön teräksinen suojuus aina käsin kuumalla vedellä, johon on lisätty tilkka astianpesuainetta.

Pese kaikki keskusyksikön osat teräksistä suojusta lukuunottamatta vähintään **kerran viikossa** astianpesukoneessa. Näin kahvi- ja maitojäämät puhdistuvat tehokkaasti.

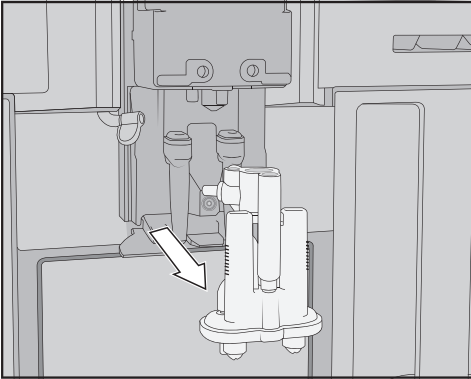
- Avaa laitteen luukku.
- Vedä keskusyksikön teräksinen suojuus eteenpäin pois paikaltaan ja puhdista se.



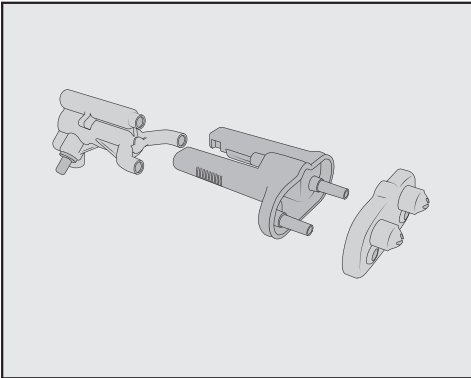
- Irrota maitoputki ulostuloputkistosta: Vedä tätä varten kielekettä ① vasemmalle.



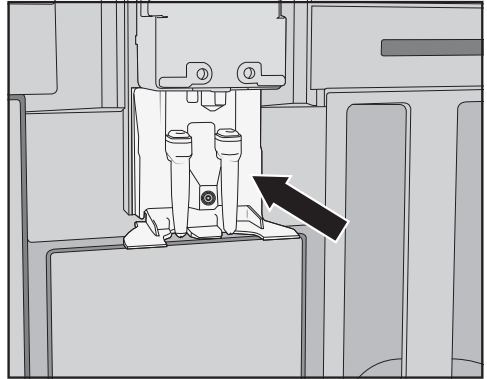
Älä ota maitoputken liitântäkappaletta pois paikaltaan. Puhdista liitântäkapale tarvittaessa puhdistusharjalla.



- Tartu ulostuloputkistoon sivulta ja vedä se alaspäin irti.



- Pura ulostuloputkisto kolmeen osaan: Irrota Y-kappale, ulostuloputket ja kannatin toisistaan.
- Puhdista kaikki osat huolellisesti.



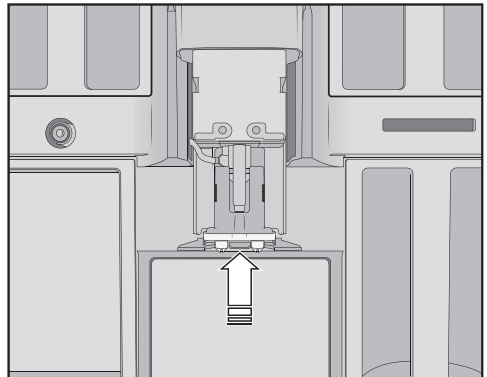
- Puhdista keskusyksikköä ympäröivät pinnat kostealla sieniliinalla.

### Keskusyksikön kokoaminen

Ulostuloputkiston osat on helpompi liittää toisiinsa, kun kostutat niitä ensin vähän vedellä.

Varmista, että kaikki osat tulevat tiiviisti kiinni toisiinsa.

- Kokoja ulostuloputkisto. Kun liität ulostuloputkia kannattimeen, paina voimakkaasti.



- Aseta keskusyksikkö paikalleen kahviautomaattiin ja liitä maitoputki.
- Aseta keskusyksikön teräksinen suojustakaisin paikalleen.

## Puhdistus ja hoito

- Sulje laitteen luukku.

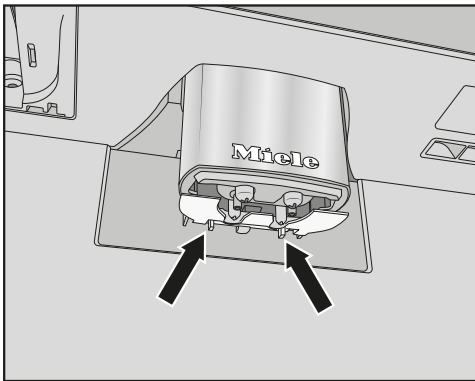
Näyttörüutuun tulee Aseta keskusyksikön suojus paikalleen.

- Kuittaa ilmoitus valitsemalla OK.

### Kupintunnistimen anturin puhdistus

Kupintunnistimen anturi sijaitsee keskusyksikön alla.

Pudista anturi vähintään kerran viikossa tai useammin, jos se likaantuu paljon.



- Paina pidikkeitä yhteen (ks. kuvan nuolet).

Kupintunnistimen anturi irtoaa.

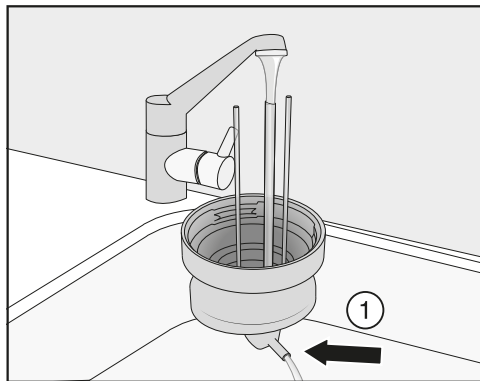
- Puhdista kupintunnistimen anturi astianpesukoneessa tai käsin lämpimällä vedellä, johon olet laittanut tilkan astianpesuainetta.
- Asenna anturi paikalleen painamalla se alhaaltapäin pidikkeisiinsä keskusyksikköön.

### Kannellisen maitosäiliön puhdistus

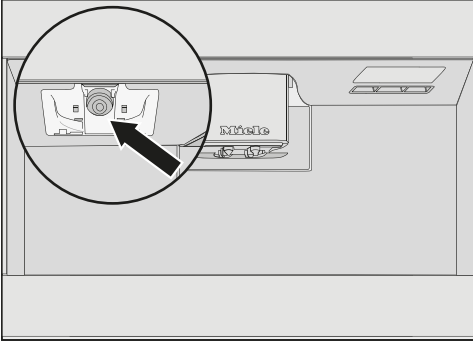
Pura maitosäiliö osiin ja puhdista se päivittäin.

Puhdista säiliö ja kansi astianpesukoneessa tai käsin lämpimällä vedellä, johon olet laittanut tilkan astianpesuainetta.

- Ota maitosäiliö pois paikaltaan ja puhdista se.



- Huuhtele kannen maitoputki juoksevalla vedellä ennen kuin laitat kannen astianpesukoneeseen.
- Jos vesi ei tule läpi liitântäkappaleesta ①, puhdista liitântäkappale puhdistusharjalla.
- Puhdista lasinen maitosäiliö.
- Kuivaa kaikki osat, etenkin kannen ja säiliön kierteet huolellisesti puhtaalla liinalla. Kokoa maitosäiliön osat takaisin paikalleen.

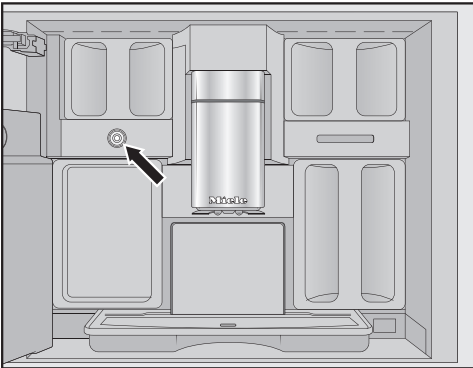


- Puhdista laitteen maitosäiliön pidike kostealla sieniliinalla.

## Maitoventtiilin puhdistus (päivittäin)

Terävät esineet voivat vaurioittaa maitoventtiilin tiivistettä.

Älä käytä teräväreunaisia esineitä, kuten veistä maitoventtiilin puhdistukseen.



Maitoventtiili on vasemmanpuoleisen kahvipapusaäiliön alla.

Sen terästappiin voi kertyä ja kuivua maitojäämiä. Kuivuneita maitojäämiä on vaikea poistaa. Siksi maitoventtiili on syytä puhdistaa säännöllisesti.

- Avaa laitteen luukku.

- Puhdista maitoventtiili kostealla sienellä tai mikrokuituliinalla.
- Sulje laitteen luukku.

## Maitoventtiilin irrotus ja puhdistus (kerran kuukaudessa)

Jos laitteesta tulee maidonvalmistuksen aikana maitovaahdon sijaan vain kuumaa maitoa tai jos maito tulee putkesta ulos purskahtamalla tai roiskumalla, syynä voi olla tukkeutunut maitoventtiili. Puhdista maitoventtiili tarvittaessa useammin.

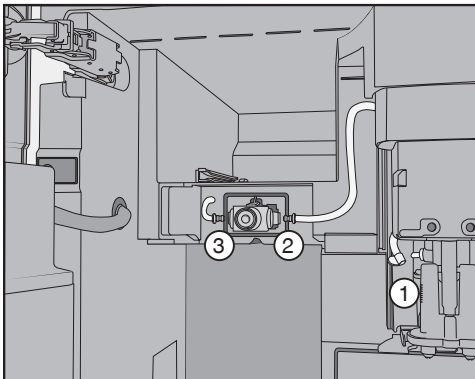
Puhdista maitoventtiilin suojus aina käsin.

- Avaa laitteen luukku.
- Ota vasemmanpuoleinen kahvipapusaäiliö ja hoitoastia ulos.
- Irrota keskusyksikön teräksinen suojus.



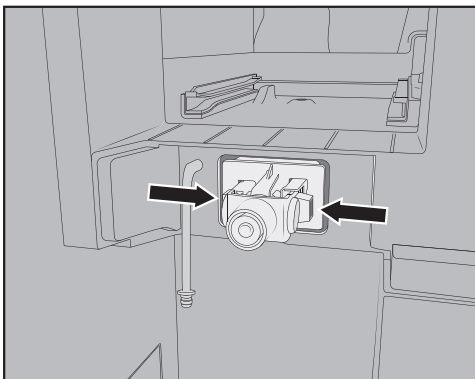
- Irrota maitoventtiilin suojus: Vapauta suojuksen lukitus painamalla kahvaa. Suojuksessa on ylhäällä oikealla tappi, johon tarttumalla voit kääntää suojuksen ulos.

## Puhdistus ja hoito

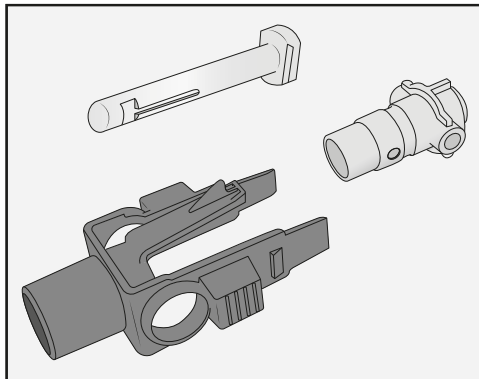


- Irrota maitoletkut keskusyksikön ulostuloputkistosta ① ja maitoventtiilin silikonitiivisteistä ② ja ③.
- Ota maitoventtiilin ja keskusyksikön välinen maitoletku ① irti.
- Irrota maitoletkun muotoon valettu kulmikas osa ja pyöreä letku toisistaan. Puhdista osat juoksevan veden alla.

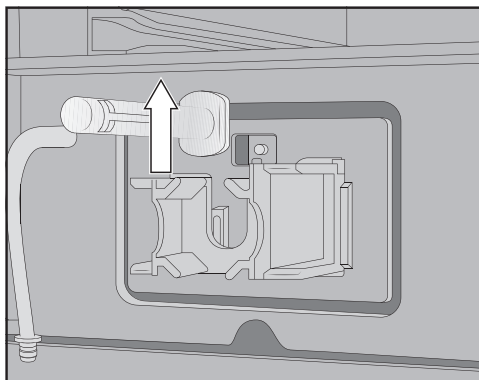
**Älä** irrota liitântäkappaleita letkusta.



- Paina maitoventtiilin pidikkeen nokkia sisään ja vedä pidike eteenpäin pois paikaltaan.



- Irrota silikonitiiviste pidikkeestä.

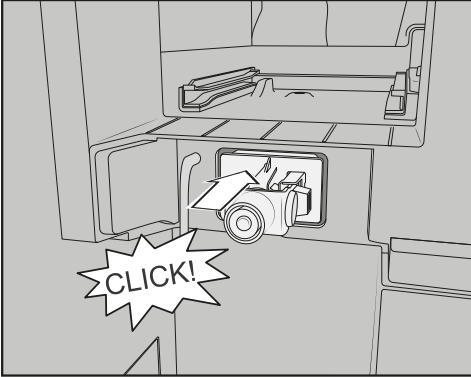


- Ota terästappi ylöspäin pois paikaltaan.
- Pese kaikki maitoventtiilin osat astianpesukoneessa.

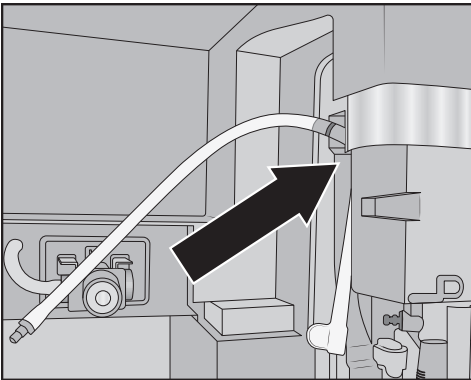
**Vinkki:** Jos etuosassa on kuivuneita maitojäämiä, liota terästappia lämpimässä astianpesuainevedessä ennen kuin laitat sen astianpesukoneeseen.

### Maitoventtiilin asennus

- Työnnä terästappi ylhäältäpäin paikalleen.
- Aseta maitoventtiilin pidikkeen silikonitiiviste paikalleen.

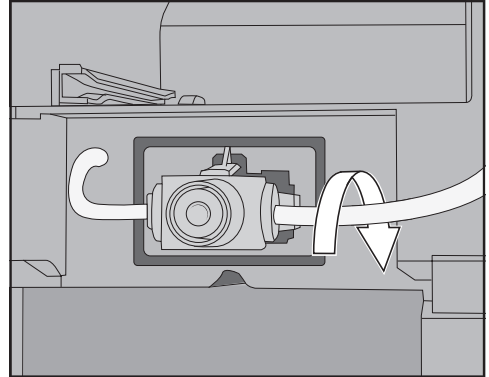


- Työnnä pidike silikonitiivisteineen sisään niin, että se napsahtaa paikalleen.

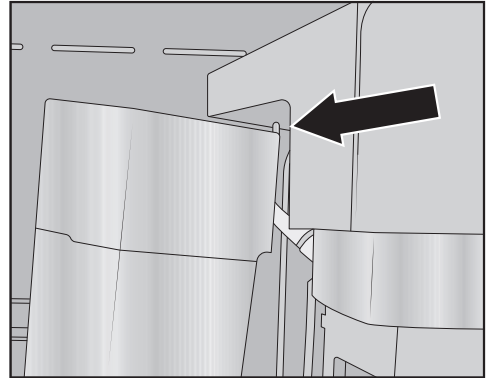


- Liitä maitoletkun muotoonvalettu kulumikas osa ja pidempi letku toisiinsa. Asenna ensin muotoonvalettu osa ylös keskusyksikköön. Asenna se niin ylös, että musta liitântäkappale osoittaa taaksepäin.
- Liitä muotoon valetun osan alapää ulostuloputkistoon.
- Liitä molemmat maitoletkut maitoventtiiliin vasemmalle ja oikealle. Paina liitântäkappaleet silikonitiivisteiden vasteseeseen asti.

- Varmista, että maitoletkut tulevat kunnolla kahviautomaatin sisään niin, että suojuksen saa helposti paikalleen.



- **Vinkki:** Kierrä tarvittaessa oikeanpuoleista maitoletkua maitoventtiiliin liitoskohdasta hieman taaksepäin.



- Aseta maitoventtiilin suojus paikalleen: Sovita ensin tappi oikeaan yläkulmaan ja käännä sitten suojusta taakse, kunnes se on kunnolla paikallaan.
- Työnnä vasemmanpuoleinen kahvipusäiliö ja hoitoastia takaisin kahviautomaattiin. Aseta keskusyksikön teräksinen suojus paikalleen.
- Sulje laitteen luukku.

# Puhdistus ja hoito

## Kahvipapusaäiliöiden puhdistus

⚠ Vääränlainen käyttö ja väärin tehty puhdistus aiheuttavat esinevaurioiden vaaran.

Kahvipapusaäiliöiden upottaminen veteen tai muuhun nesteeseen saattaa johtaa toimintahäiriöihin. Säiliöt voivat vaurioitua, jos purat ne osiin, ja niiden mekaniikka ei välttämättä toimi moitteettomasti enää uudelleen kokoamisen jälkeen.

Älä pura kahvipapusaäiliötä osiin.

Älä upota kahvipapusaäiliötä nesteeseen, kuten pesuaineveteen.

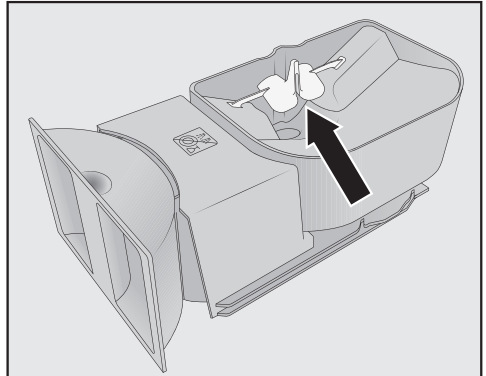
Kahvipavut sisältävät rasvaa ja sitä voi kertyä kahvipapusaäiliöiden seinämiin, mikä haittaa papujen virtausta. Puhdista siksi kahvipapusaäiliöt säännöllisesti puhtaalla, kuivalla liinalla.

Tarvittaessa voit pestä kahvipapusaäiliöiden kannet **käsin** lämpimällä vedellä ja astianpesuaineella. Kuivaa kannet hyvin ennen kuin laitat ne takaisin paikoilleen.

- Avaa laitteen luukku.
- Vedä vasemmalla ja oikealla sijaitsevat kahvipapusaäiliöt ulos kahviautomaatista.
- Puhdista laite kahvipapusaäiliöiden kuilujen alueelta.

**Vinkki:** Poista irtonaiset kahvijäämät kahviautomaatin sisätilasta imuroimalla.

- Irrota kahvipapusaäiliöiden kannet ja tyhjennä säiliöt.



Älä irrota osia, jotka parantavat papujen virtausta (ks. kuvan nuoli).

- Puhdista kahvipapusaäiliöt ja niiden kannet **käsin** aavistuksen kostutetulla liinalla. Kuivaa kaikki osat huolellisesti ennen kuin laitat kahvipapusaäiliöt takaisin paikalleen.
- Aseta kannet paikalleen ja työnnä kahvipapusaäiliöt kahviautomaattiin.
- Sulje laitteen luukku.

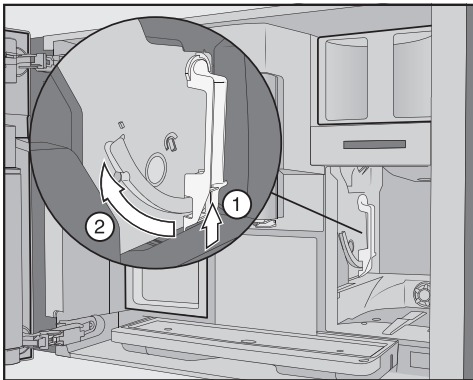


## Keitinosan irrotus ja puhdistus käsin

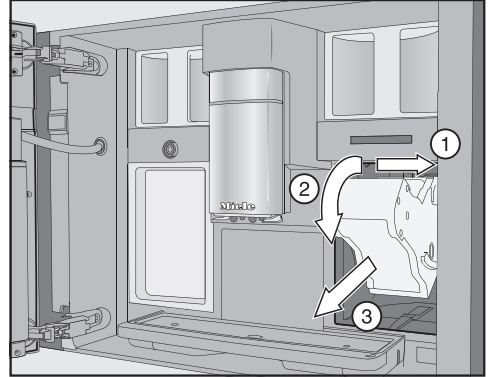
Keitinosan liikkuvat osat on voideltu. Pesuaineet vahingoittavat keitinosaa. Puhdista keitinosaa ainoastaan käsin lämpimällä vedellä **ilman pesuainetta**.

Irrota ja puhdista keitinosaa **kerran viikossa**. Puhdista myös keitinosan alapuolinen alue kerran viikossa.

- Avaa laitteen luukku.
- Ota vesisäiliö ulos laitteesta.



- Paina keitinosan kahvan pohjassa olevaa painiketta ① ja käännä samalla kahvaa eteenpäin ②.

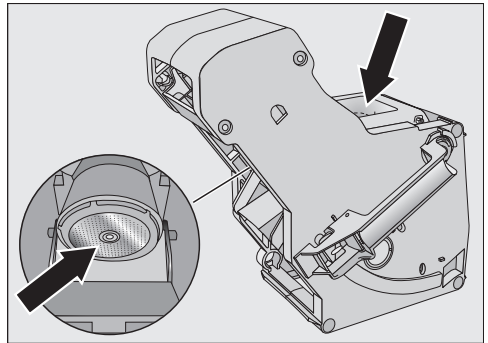


- Vedä keitinosaa ensin sivulle ① ja sen jälkeen eteenpäin ulos ③. Kallista samalla keitinosaa eteenpäin ②.

Jos keitinosaa ei tule ulos tai jos se tulee ulos vain vaivalloisesti, se ei ole perusasennossa (ks. Vianetsintä).

Kun olet ottanut keitinosan ulos, **älä** muuta sen kahvan asentoa. Muuten et välttämättä saa keitinosaa enää takaisin paikalleen.

- Puhdista keitinosaa huolellisesti **käsin lämpimällä juoksevilla vedellä**. Älä käytä pesuainetta.



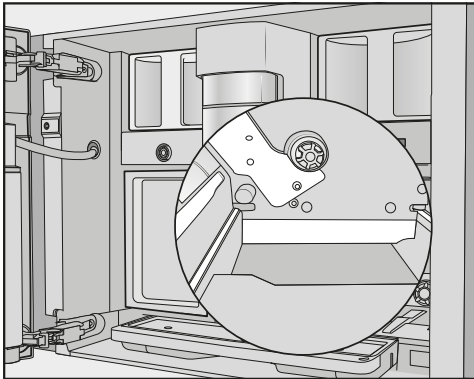
- Irrota siivilöihin tarttuneet kahvinmuru. Yksi siivilä on suppilon sisällä. Toinen siivilä on vasemmalla suppilon vieressä.

# Puhdistus ja hoito

- Kuivaa suppilo huolellisesti, jottei kahvi paakkuunnu suppiloon seuraavalla valmistuskerralla.

## Sisätilan puhdistus

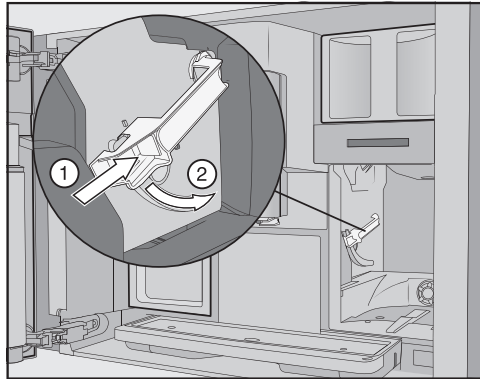
- Poista kuivat kahvijauhejäämät esim. imuroimalla.



- Puhdista keskusyksikön ympäristö kostealla ja puhtaalla sieniliinalla. Puhdista kuvassa valkoisena näkyvät alueet, kuten käyttöakselin ympäristö erityisen huolellisesti.

## Keitinosan asennus paikalleen

- Toimi päinvastaisessa järjestyksessä: Työnnä keitinosaa kahviautomaattiin. Kallista samalla keitinosaa aavistuksen eteenpäin.



- Paina keitinosan kahvan pohjassa olevaa painiketta ①, ja käännä samalla kahvaa taaksepäin ②.

**Vinkki:** Jos et saa keitinosan kahvaa käännettyä, työnnä keitinosaa sivulta.

- Työnnä vesisäiliö paikalleen kahviautomaattiin.

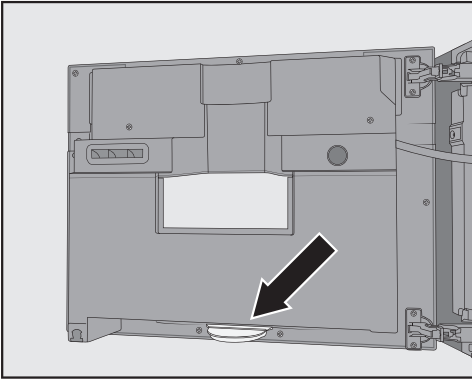
Kun irrotat keitinosaa ja asennat sitä paikalleen, kahvijauhetta tippuu tippakaukalon päälle.

- Ota tippakaukalo pois paikaltaan ja puhdista sen kansi.

- Työnnä tippakaukalo takaisin kahviautomaattiin ja sulje laitteen luukku.

## Sisätilan, luukun sisäpuolen ja tippamaljan puhdistus

Puhdista sisätila ja laitteen etupinta normaalin puhdistuksen yhteydessä. Esimerkiksi vesisäiliön alapuolinen alue kannattaa puhdistaa silloin, kun muutenkin otat vesisäiliön pois paikaltaan.



Tippamalja sijaitsee alhaalla laitteen luukun sisäpuolella.

Irrota ja puhdista tippamalja säännöllisesti. Tippamaljan voit pestä astianpesukoneessa.

- Avaa laitteen luukku.
- Irrota ja puhdista tippamalja.
- Ota kaikki osat ulos laitteen sisätilasta:
  - Vesisäiliö
  - Tippakaukalo
  - Hoitoastia
  - Keitinosa
  - Kahvipapusaaliöt

**Vinkki:** Poista kuivat kahvijauhejäämät imuroimalla.

- Pyyhi sisätila ja luukun sisäpuoli käsin aavistuksen kostutetulla puhtaalla sieni- tai mikrokuituliinalla. Kuivaa sisätila ja luukun sisäpuoli lopuksi pehmeällä liinalla.
- Aseta kaikki osat, myös tippamalja, takaisin paikalleen.
- Sulje laitteen luukku.

## Etupinnan puhdistus

Pinnat voivat värjäytyä tai muuttua, jos niihin jää likaa pitkiä ajoiksi. Poista kaikki likaantumat laitteen etupinnasta mahdollisimman pian. Varo, ettei puhdistusvettä pääse näytön sisään.

Puhdista etupinta aina manuaalisen kalkinpoiston jälkeen. Pyyhi kalkinpoistoaineroiskeet mahdollisuuksien mukaan aina välittömästi.

**Vinkki:** Avaa laitteen luukku ennen kuin alat puhdistaa ohjaustaulua. Tällöin painikkeiden koskettamisesta ei aiheudu toimintoja.

- Puhdista laitteen etupinta aavistuksen kostutetulla puhtaalla sieni- tai mikrokuituliinalla. Kuivaa lopuksi pinnat kuivalla, pehmeällä liinalla.

**Vinkki:** Voit käyttää etupinnan puhdistukseen myös Mielen mikrokuituliinaa.

# Puhdistus ja hoito

## Hoito-ohjelmat

Laitteessa on seuraavat hoito- ja puhdistusohjelmat:

- Huuhtelu
- Huuhtelee maitoputket
- Puhdista maitoputket\*
- Keitinosan rasvanpoisto\*
- Suorita kalkinpoisto\*

\* Ellet ole asentanut laitteeseen puhdistus- ja/tai kalkinpoistopatruunaa ja automaattinen puhdistus on otettu pois käytöstä, suorita hoito-ohjelmat manuaalisesti.

Kalkinpoisto on suoritettava manuaalisesti hoito-ohjelmalla laitteen käyttö määrän ja käytettävän veden kovuuden mukaan säännöllisin väliajoin, vaikka olisitkin asentanut kalkinpoistopatruunan ja ottanut automaattisen kalkinpoiston käyttöön.

## Hoito-valikon haku esiin

Juomavalikko näkyy näytössä.

- Kosketa hipaisupainiketta ↵.
- Valitse Hoito.

Nyt voit käynnistää haluamasi hoito-ohjelman.

## Huuhtelu

Jos olet valmistanut kahvijuoman, kahviautomaatti huuhtelee putkistot automaattisesti pois päältä kytkeytymisen yhteydessä. Voit käynnistää toiminnon Huuhtelu myös manuaalisesti.

## Huuhtelee maitoputket

Jos olet valmistanut maitoa sisältävän juoman, laite huuhtelee maitoputken automaattisesti muutaman minuutin kuluttua. Voit käynnistää toiminnon Huuhtelee maitoputket myös manuaalisesti.

## Hoito-ohjelma Puhdista maitoputket

Voit suorittaa hoito-ohjelman Mielen puhdistuspatruunan tai maitoputkien puhdistusaineen (puhdistusjauhetikut) avulla. Hoito-ohjelma kestää n. 20 minuuttia.

Jos olet ottanut automaattisen puhdistuksen käyttöön ja laitteessa on käytövalmis puhdistuspatruuna, laite suorittaa Puhdista maitoputket -ohjelman sen avulla.

## Maitoputkien puhdistus puhdistuspatruunalla

Automaattisen puhdistuksen lisäksi voit käynnistää hoito-ohjelman manuaalisesti puhdistaksesi maitoputket esim. runsaan käytön jälkeen.

Näytössä näkyy valikko Hoito.

- Kosketa Puhdista maitoputket.
- Noudata näyttöön tulevia ohjeita.

## Maitoputkien puhdistus maitoputkien puhdistusaineella (tikut)

Jos automaattinen puhdistus on otettu pois käytöstä, maitoputkisto on puhdistettava vähintään 15 päivän välein. Näyttörüutuun tulee puhdistuksesta muistuttavia ilmoituksia.

Saat parhaan puhdistustuloksen, kun käytät Mielen Maitoputkien puhdistusainetta.

Jauhe on kehitetty erityisesti Mielen kahvautomaatteja varten, eikä se vaurioita laitetta.

Tarvitset kaksi maitoputkien puhdistusainetikkuja.

Voit hankkia puhdistusainetta Mielen verkkokaupasta, Mielen asiakaspalvelusta tai Miele-kauppiaaltasi.

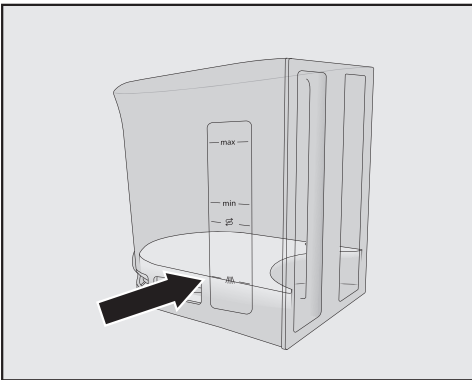
Näyttörüutuun tulee ilmoitus Puhdistus maitoputket.

- Kuittaa ilmoitus valitsemalla OK.
- Noudata näyttörüutuun tulevia ohjeita.

Kun näyttörüutuun tulee teksti Täytä vesisäiliöön puhdistusaine ja haaleaa vettä puhdistuksen merkiviivaan //||| asti ja aseta paikalleen, toimi seuraavasti.

## Valmista puhdistusaineliuos

- Avaa 2 puhdistusainetikkuja ja kaada niiden sisältö vesisäiliöön.



- Täytä vesisäiliö haalealla vedellä merkintään //||| asti ja sekoita.

Noudata oikeaa sekoitussuhdetta. On tärkeää, että laitot vesisäiliöön riittävästi vettä. Muuten puhdistus jää puutteelliseksi.

- Aseta vesisäiliö paikalleen ja sulje laitteen luukku.
- Noudata näyttörüutuun tulevia ohjeita.
- Huuhtelee vesisäiliö huolellisesti puhtaalla vedellä, kun näyttörüutuun tulee siitä kehoitus. Varmista, ettei vesisäiliöön jää **yhtään** puhdistusainejäämiä. Täytä vesisäiliöön kylmää, raikasta vesijohtovettä.

Puhdistus on päättynyt, kun näyttörüutuun tulee teksti Toiminto päättynyt.

## Keitinosan rasvanpoisto ja laitteen sisätilan puhdistus

Jos käytettävä kahvi on erityisen rasvapoista, keitinosaa saattaa tukkeutua tavallista nopeammin. Kun suoritat keitinosan rasvanpoiston säännöllisesti, saat nauttia aromikkaista kahvijuomista ja varmistat laitteen moitteettoman toiminnan.

Voit suorittaa hoito-ohjelman Mielen puhdistuspatruunalla tai keitinosan rasvanpoistoon tarkoitetuilla puhdistustableteilla. Hoito-ohjelma kestää n. 10 minuuttia.

Jos olet ottanut automaattisen puhdistuksen käyttöön ja laitteessa on käytövalmis puhdistuspatruuna, laite suorittaa Keitinosan rasvanpoisto -ohjelman sen avulla.

# Puhdistus ja hoito

Jos et ole asentanut puhdistuspatruunaa, näyttöön tulee noin 200 valmistetun kahviannoksen jälkeen ilmoitus Keitinosan rasvanpoisto.

- Kuittaa ilmoitus koskettamalla OK.

Ilmoitus tulee näyttöön aina uudelleen, kunnes keitinosan rasvanpoisto on suoritettu.

## Keitinosan rasvanpoisto

Valikko Hoito tulee näkyviin.

- Kosketa symbolia Keitinosan rasvanpoisto.

Hoito-ohjelma käynnistyy.

- Noudata näyttöruutuun tulevia ohjeita.

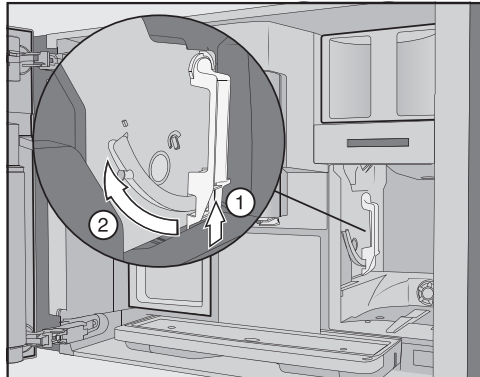
Näyttöruutuun tulee Poista vesisäiliö ja keitinosaa. Huuhtelee keitinosaa käsin. Puhdista sisätila..

## Keitinosan ja laitteen sisätilan puhdistus

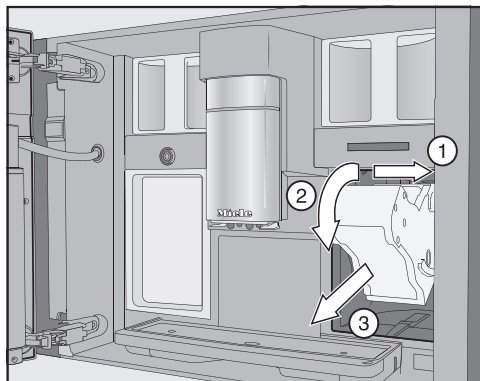
Keitinosan liikkuvat osat on voideltu. Pesuaineet vahingoittavat keitinosaa. Puhdista keitinosaa ainoastaan käsin lämpimällä vedellä **ilman pesuainetta**.

Varmistat kahvin hyvän maun ja ehkäiset bakteerien muodostumista, kun irrotat keitinosan ja huuhtelet sen juoksevilla vedellä kerran viikossa.

- Avaa laitteen luukku.
- Ota vesisäiliö ulos laitteesta.



- Paina keitinosan kahvan pohjassa olevaa painiketta ①, ja käännä samalla kahvaa eteenpäin ②.

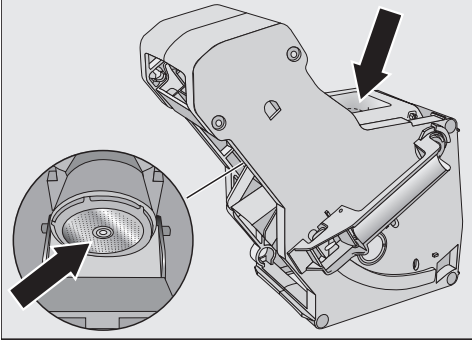


- Vedä keitinosaa ensin sivulle ① ja sen jälkeen eteenpäin ulos ②. Kallista samalla keitinosaa eteenpäin ③.

Jollei keitinosaa tule ulos tai jos se tulee ulos vain vaivalloisesti, se ei ole perusasennossa (ks. kappale Vianetsintä).

Kun olet ottanut keitinosan ulos, **älä** muuta sen kahvan asentoa. Muuten et välttämättä saa keitinosaa enää takaisin paikalleen.

- Puhdista keitinosaa huolellisesti **käsin lämpimällä juoksevilla vedellä**. Älä käytä pesuainetta.

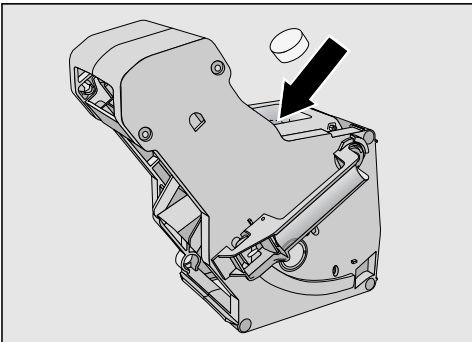


- Irrota siivilöihin tarttuneet kahvinmurt. Yksi siivilä on suppilon sisällä, toinen vasemmalla suppilon vieressä.

Kun irrotat keitinosa, kahvijauhetta tippuu tippakaukalon päälle.

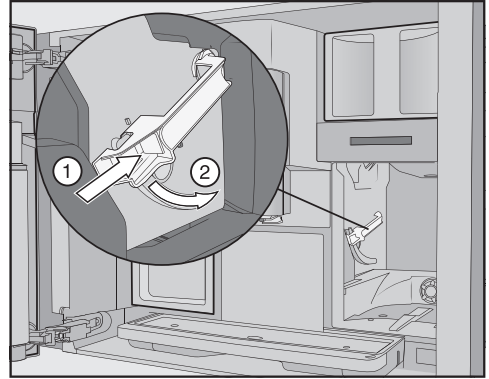
- Ota tippakaukalo pois paikaltaan ja puhdista sen kansi.
- Puhdista kahviautomaatin sisätila (ks. kappale Puhdistus ja hoito – Keitinosaan irrotus ja puhdistus käsin). Kuiva kahvijauhe on helppo poistaa imuroimalla.

## Puhdistustabletin laittaminen keitinosaan



- Aseta puhdistustabletti ylhäältä keitinosaan (nuoli).

- Työnnä keitinosa puhdistustabletteilleen tarkasti paikalleen kahviautomaattiin.



- Paina keitinosaan kahvan pohjassa olevaa painiketta ①, ja käännä samalla kahvaa taaksepäin ②.
- Työnnä vesisäiliö ja tippakaukalo yhdessä käytetyn kahvinporon säiliön kanssa paikalleen kahviautomaattiin.
- Sulje laitteen luukku.
- Noudata tarvittaessa näyttöön tulevia ohjeita.

Puhdistus on päättynyt, kun juomavalikko tulee näyttöön.

## Kalkinpoisto

Kalkinpoistoaineroiskeet voivat aiheuttaa vaurioita.

Kalkinpoistoaine voi aiheuttaa vaurioita herkkiin pintoihin ja/tai luonnonmateriaaleista valmistettuihin lattioihin.

Pyyhi mahdolliset roiskeet välittömästi.

# Puhdistus ja hoito

Kahviautomaattiin kertyy kalkkia, kun sitä käytetään. Kertymisnopeuteen vaikuttaa käytettävän veden kovuus. Kalkkijäämät on poistettava säännöllisesti.

Laitte opastaa sinua kalkinpoiston aikana. Näyttöön tulee erilaisia ilmoituksia, kuten kehoitus tyhjentää tippakaukalo tai täyttää vesisäiliö.

Kalkinpoistoa **ei voi keskeyttää** ja se kestää n. 35 minuuttia.

Kalkinpoisto on suoritettava manuaalisesti hoito-ohjelmalla Suorita kalkinpoisto laitteen käyttömäärän mukaan säännöllisin väliajoin, vaikka käyttäisitkin automaattista kalkinpoistoa.

Jos et ole asentanut kalkinpoistopatrunea, laitteen näyttöön tulee aina tarvittaessa muistutus kalkinpoistosta.

Näyttöön tulee Annoksia ennen kalkinpoistoa: 50. Kahviautomaatti muistuttaa sinua jäljellä olevien annosten määrästä jokaisen valmistuskerran jälkeen siihen saakka, kun olet suorittanut kalkinpoiston.

■ Kuittaa ilmoitus koskettamalla OK.

Kun jäljellä olevien annosten määrä on 0, kahviautomaatti lukkiutuu.

Jollet pysty suorittamaan kalkinpoistoa välittömästi, voit ainoastaan kytkeä kahviautomaatin pois päältä. Voit valmistaa laitteella juomia vasta sitten, kun olet ensin suorittanut kalkinpoiston.

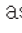
## Kalkinpoisto näyttöruutuun tulleen kehoituksen jälkeen

Näyttöruutuun tulee ilmoitus Kalkinpoisto.

■ Kuittaa ilmoitus valitsemalla OK.

Toiminto käynnistyy.

■ Noudata näyttöruutuun tulevia ohjeita.

Kun näyttöruutuun tulee teksti Täytä vesisäiliöön kaksi kalkinpoistotablettia ja haaleaa vettä kalkinpoiston merkkiviivaan  asti ja aseta paikalleen, toimi seuraavasti.

## Kalkinpoistoaineliuoksen valmistus

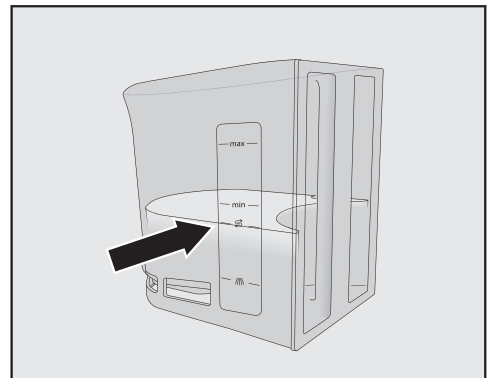
Saat parhaan tuloksen, kun käytät Mielen kalkinpoistotabletteja.

Ne on kehitetty erityisesti Mielen kahviautomaatteja varten.

Muut kalkinpoistoaineet, jotka sisältävät sitruunahapon lisäksi myös muita happoja ja/tai muita ei toivottuja ainesosia, kuten klorideja, voivat vahingoittaa laitetta. Muiden kalkinpoistoaineiden annostusohjeilla ei välttämättä myöskään saavuteta oikeaa kalkinpoistoainepitoisuutta, jolloin kalkinpoistotulos voi kärsiä.


Mielen kalkinpoistotabletteja voit tilata Mielen verkkokaupasta, Mielen asiakaspalvelusta tai Miele-kauppiaaltasi.

Yhteen kalkinpoistoon tarvitaan **2** kalkinpoistotablettia.



■ Laita vesisäiliöön **2** kalkinpoistoainetablettia.



- Täytä vesisäiliö haalealla vedellä merkintään  asti.

Noudata oikeaa sekoitussuhdetta. On tärkeää, että laitot vesisäiliöön juuri oikean määrän vettä. Muuten kalkinpoisto voi jäädä kesken.

## Suorita kalkinpoisto

- Aseta vesisäiliö takaisin paikalleen.
- Noudata muita näyttöruutuun tulevia ohjeita.

Kun näyttöruutuun tulee **Huuhtelee vesisäiliö ja täytä:**

- Huuhtelee vesisäiliö huolellisesti puhtaalla vedellä. Varmista, ettei vesisäiliöön jää **yhtään** kalkinpoistoainejäämiä. Täytä vesisäiliöön kylmää, rai-kasta vesijohtovettä.

Kalkinpoisto on päättynyt, kun juomavalikko tulee näyttöruutuun.

# Automaattinen puhdistus ja kalkinpoisto

Puhdistus- ja kalkinpoistoaineliuorroiskeet aiheuttavat vaurioiden vaaran.

Kalkinpoistoaine voi aiheuttaa vaurioita herkkiin pintoihin ja/tai luonnonmateriaaleista valmistettuihin lattoihin.

Voit asettaa laitteen ulostuloputkien alle hoitoastian puhdistus- ja kalkinpoistoaineliuoksen keräämistä varten iltaisin ennen laitteen virran pois päältä kytke(yty)mistä.

Pyyhi puhdistus- ja kalkinpoistoaineroiskeet pois.

Kun käsittelet vedellä täyttynyttä kalkinpoistopatruunaa, ole varovainen, ettei siitä tipu liuosta herkille pinnoille.

Kahviautomaatissa on automaattiset hoito-ohjelmat maitoputken puhdistusta ja laitteen kalkinpoistoa varten. Sitä varten kahviautomaattiin täytyy asentaa Mielen puhdistus- ja kalkinpoistopatruunat. Laite suorittaa automaattisen puhdistuksen aina ennen automaattista kalkinpoistoa, jos molemmat ohjelmat osuvat samaan päivään (kokonaisaika: n. 35 minuuttia).

Voit määrittää päivittäisen automaattisen puhdistuksen ja kalkinpoiston aloitusajan Hoitoajastimella.

Kahviautomaatti päättää käyttömäärän mukaan, onko kalkinpoisto tarpeen ja minä päivänä.

Automaattisen puhdistuksen aikana laite puhdistaa maitoputkiston ja/tai suorittaa keitinosaan rasvanpoiston. Laite määrittelee tarvittavan puhdistusainepi-

toisuuden ja käytettävän puhdistusohjelman valmistettujen juoma-annosten määrän ja lajin mukaan.

Jos et ole valmistanut mitään juomia, automaattiset hoito-ohjelmat eivät käynnisty.

Laite sekoittaa automaattisia puhdistusohjelmia varten vedestä ja hoitoaineesta koostuvan liuoksen ja pumppaa sen kahviautomaatin läpi. Määrittämänsä vaikutusajan päätyttyä laite huuhtelee liuoksen pois putkistoista, minkä jälkeen voit taas valmistaa juomia tavalliseen tapaan.

Automaattisen puhdistuksen ja kalkinpoiston aikana laitteesta kuuluu lyhyin väliajoin pumppauksen ja huuhtelun ääniä, vaikka laite on kytkettynä pois päältä.

## Mitä sinun on huomioitava ja tehtävä ennen automaattisia hoito-ohjelmia ja niiden aikana?

Kahviautomaatin on oltava käyttövalmis ja seuraavien ehtojen täytyy täytyä:

- Laitteeseen on asennettu käyttövalmiit puhdistus- ja kalkinpoistopatruunat.
- Automaattinen puhdistus on otettu käyttöön.
- Kahviautomaattia ei saa kytkeä irti sähköverkosta automaattisten puhdistusohjelmien aikana.
- Tippakaukalo, keitinosa ja keskusyksikkö ovat paikoillaan.

# Automaattinen puhdistus ja kalkinpoisto

- Vesisäiliökäyttö: Vesisäiliössä on vetä vähintään merkintään ☞ asti ja säiliö on paikallaan laitteessa.
- Noudata ohjeita, joita tulee näyttöön ennen kahviautomaatin pois päältä kytkeytymistä, kuten Tyhjennä tippakaukalo ja käytetyn kahvinporon säiliö ja aseta paikalleen.
- Laitteen luukku on ohjelman käynnistymishetkellä kiinni.
- Kahviautomaatti on kytkettyä pois päältä.

## Automaattinen puhdistus

Puhdista maitoputkisto viimeistään neljän päivän kuluttua siitä, kun olet viimeksi valmistanut maitoa sisältävän juoman.

Puhdista keitinosa viimeistään 15 päivän kuluttua siitä, kun olet viimeksi valmistanut jonkin kahvi juoman.

Automaattinen puhdistus kestää n. 25 minuuttia.

## Automaattisen puhdistuksen ottaminen käyttöön ja pois käytöstä

Yleensä automaattinen puhdistus otetaan käyttöön laitteen käyttöönoton yhteydessä.

Voit kuitenkin ottaa Automaattinen puhdistus -toiminnon käyttöön tai pois käytöstä milloin vain.

Juomavalikko näkyy näytössä.

- Kosketa hipaisupainiketta ↶.
- Valitse Asetukset ja sitten Automaattinen puhdistus.

- Valitse haluamasi asetus ja vahvista se valitsemalla OK.

Kun automaattinen puhdistus otetaan käyttöön ja olet sitä ennen valmistanut kahvi juomia ja/tai maitoa sisältäviä juomia, kahviautomaatti on vielä keran puhdistettava manuaalisesti. Näin maitojäämät ja kahvirasva poistuvat ja laskuri nollautuu.

## Mielen puhdistuspatruuna

Käytä automaattiseen puhdistukseen vain Mielen puhdistuspatruunaa. Se on kehitetty erityisesti tätä kahviautomaattia varten.

Mielen puhdistuspatruuna säilyy (säilyvyys avattuna) noin vuoden siitä, kun asetat sen paikalleen ja se täyttyy vedellä.

Yhden vuoden säilyvyysaika laskeaan siitä hetkestä, kun asennat puhdistuspatruunan paikalleen laitteeseen.

Älä laita puhdistuspatruunaan mitään nesteitä tai muita aineita.

Mielen puhdistuspatruuna sisältää puhdistusainetta, joka poistaa maitojäämät ja kahvirasvan tehokkaasti.

Puhdistuspatruuna riittää kahviautomaatin käyttöasteen mukaan jopa 3 kuukaudeksi. Jos suoritat manuaalisen puhdistuksen tavallista useammin tai valmistat erittäin paljon juomia, patruuna loppuu tätä lyhyemmässä ajassa.

Voit hakea patruunan täyttöasteen näyttöön segmenttipalkkina valitsemalla Asetukset | Info | Tarviketilanne. Sitä mu-

# Automaattinen puhdistus ja kalkinpoisto

kaa, kun patruuna tyhjenee, saat näyttöön ilmoituksia, jotka muistuttavat sinua uuden patruunan hankkimisesta.

Ensimmäinen muistutus tulee näkyviin, kun patruunaa on jäljellä vielä n. 25 %.

Voit hankkia puhdistuspatruunoita Mielen verkkokaupasta, Mielen asiakaspalvelusta tai Miele-kauppiaaltasi.

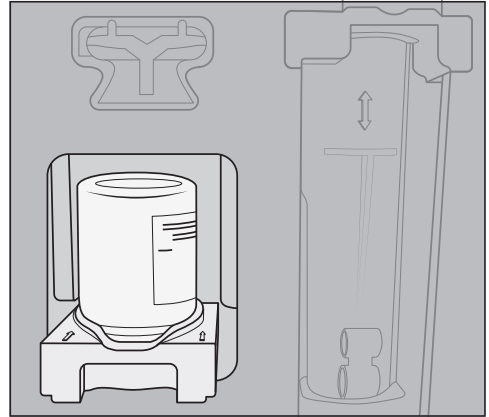
Kun laitteessa **ei ole** puhdistuspatruunaa tai kun siinä oleva patruuna on **tyhjä** tai **vanhentunut**, sinun on puhdistettava maitoputki ja keitinosa manuaalisesti. Tätä varten tarvitset asianmukaista puhdistusainetta (ks. kappale Puhdistus ja hoito – Maitoputken puhdistus / Keitinosan rasvanpoisto).

Voit jättää puhdistuspatruunan kahviautomaattiin pidempien käyttötaukojen ja laitteen kuljettamisen ajaksi.

## Puhdistuspatruunan vaihto

Tarvitset uuden Mielen puhdistuspatruunan. Voit hankkia puhdistuspatruunoita Mielen verkkokaupasta, Mielen asiakaspalvelusta tai Miele-kauppiaaltasi.

- Avaa laitteen luukku ja ota hoitoastia ulos.

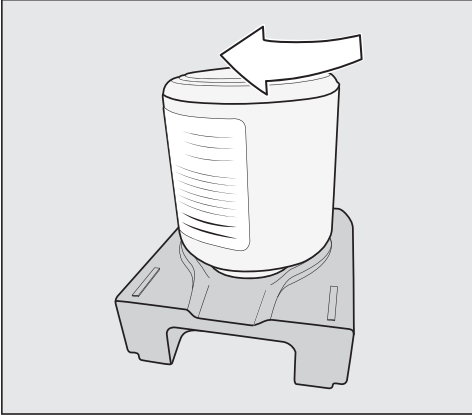


- Vedä pidikettä patruunoineen eteenpäin ja ota molemmat ulos laitteesta.
- Kierrä puhdistuspatruuna irti pidikkeestä. Hävitä käytetty patruuna tavallisen kotitalousjätteen mukana.

Pidikkeeseen on saattanut kuivua pesuainetta valkoiseksi kerrostumaksi. Tämä ei vaikuta automaattisen puhdistuksen tehoon. Tarvittaessa voit poistaa jäämät kostealla liinalla tai pestä pidikkeen astianpesukoneessa.

- Ota uusi puhdistuspatruuna pakkauksesta ja kierrä sen korkki irti. Korkkia ei enää tarvita.

# Automaattinen puhdistus ja kalkinpoisto



## Automaattinen kalkinpoisto

Automaattinen kalkinpoisto kestää n. 12 minuuttia.

Jotta kahviautomaatti pysyisi käyttökuntoisena koko odotetun käyttöikänsä ajan ja jotta juomanvalmistusolot pysyisivät tasalaatuisina, sinun on aika ajoin suoritettava myös manuaalinen kalkinpoisto. Manuaalisen kalkinpoiston aikaväli määräytyy käyttötottumustesi ja käyttämäsi veden kovuuden perusteella. Jos esimerkiksi valmistat paljon maitoa sisältäviä juomia, sinun on puhdistettava laite tavallista useammin kalkinpoistotableteilla.

- Kierrä uusi patruuna ylösalaisin pidikkeeseen.
- Työnnä pidike patruunoiheen kahviautomaatin sisään niin, että se napsahtaa kuuluvasti paikalleen.
- Aseta hoitoastia paikalleen ja sulje laitteen luukku.

# Automaattinen puhdistus ja kalkinpoisto

## Mielen kalkinpoistopatruuna

Käytä automaattiseen kalkinpoistoon ehdottomasti vain Mielen kalkinpoistopatruunoita.

Mielen kalkinpoistopatruuna säilyy (säilyvyys avattuna) noin vuoden siittä, kun asetat sen paikalleen ja se täyttyy vedellä. Kalkinpoistopatruuna pysyy käyttökuntoisena vuoden ajan siitä päivästä, kun se täyttyi vedellä ensimmäisen kerran.

Älä asenna kahviautomaattiin kalkinpoistopatruunaa, jota on jo aiemmin käytetty jossain muussa Mielen kahviautomaatissa. Kahviautomaatillasi ei ole tällaisesta patruunasta täytöastetietoja. Kalkinpoistovaikutus voi jäädä riittämättömäksi ja kahviautomaatti voi vaurioitua.

Älä laita kalkinpoistopatruunaan mitään nesteitä tai muita aineita.

Kalkinpoistoaine on patruunassa tabletteina. Kun asetat patruunan kahviautomaattiin, se täyttyy vedellä. Tabletit liukenevat vähitellen.

Kalkinpoistopatruuna kestää kahviautomaatin käyttömäärän mukaan noin jopa 12 kuukautta.

Voit hakea patruunan täytöasteen näyttöön segmenttipalkkina valitsemalla Asetukset | Info | Tarviketilanne. Sitä mukaa, kun patruuna tyhjenee, saat näyttöön ilmoituksia, jotka muistuttavat sinua uuden patruunan hankkimisesta.

Miele-kalkinpoistopatruunoita voit hankkia Mielen verkkokaupasta, Mielen asiakaspalvelusta tai Miele-kauppialta.

Kun laitteessa **ei ole** kalkinpoistopatruunaa tai kun siinä oleva patruuna on **tyhjä** tai **vanhentunut**, sinun on poistettava laitteesta kalkki hoito-ohjelmalla Suorita kalkinpoisto. Tätä varten tarvitset kalkinpoistoainetta (ks. kappale Puhdistus ja hoito – Kalkinpoisto).

Voit jättää kalkinpoistopatruunan kahviautomaattiin myös silloin, kun et aio käyttää laitetta vähään aikaan. Poista patruuna kuitenkin aina laitteen kuljetuksen ajaksi. Huomaa seuraava:

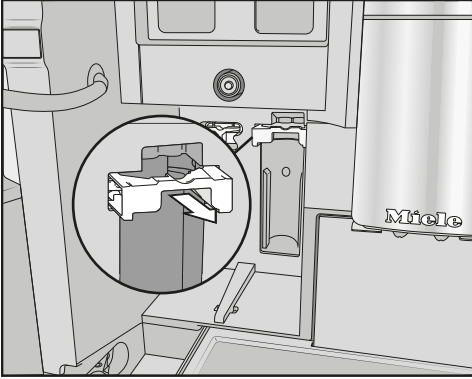
- Kalkinpoistopatruunaa saa säilyttää kahviautomaatin ulkopuolella enintään kolme viikkoa.
- Kuljeta vedellä täyttynyttä kalkinpoistopatruunaa pystyasennossa ja varovasti. Vältä sen ravistelua. Ravistaminen tai ylösalaisin kääntäminen lyhentävät patruunan käyttöikää ja voivat vaurioittaa sitä.
- Säilytä patruunaa pystyasennossa, pimeässä ja huoneenlämpötilassa (16 – 38 °C).

## Kalkinpoistopatruunan vaihto

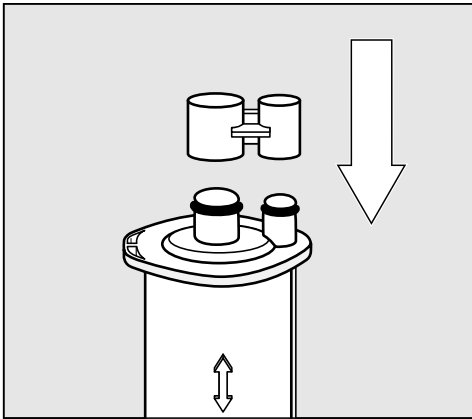
### Kalkinpoistopatruunan irrotus

- Avaa laitteen luukku ja ota hoitoastia ulos.

# Automaattinen puhdistus ja kalkinpoisto



- Vedä patruunan pidikettä eteenpäin.
- Irrota patruuna.



**Vinkki:** Voit sulkea kalkinpoistopatruunan sen sylinterissä olevalla korkilla. Irrota se taittokohdasta.

- Hävitä käytetty patruuna tavallisen kotitalousjätteen mukana.

## Kalkinpoistopatruunan asennus

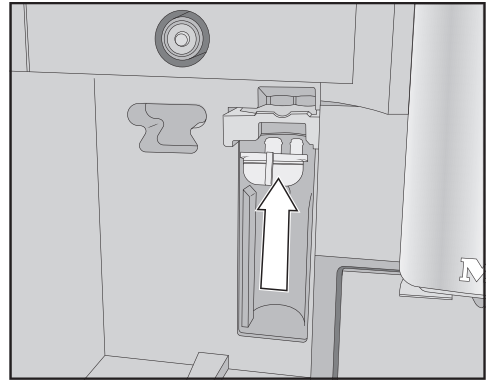
- Aseta patruuna paikalleen ja työnnä se ylöspäin paikalleen vasteeseen asti.
- Työnnä patruunan pidike takaisin ja aseta hoitoastia paikalleen.
- Sulje laitteen luukku.

- Noudata näyttöön tulevia ohjeita.

Kun kytket kahviautomaatin seuraavan kerran pois päältä, kalkinpoistopatruuna täyttyy samalla, kun laite huuhtelee putket. Kuulet, kun vesi menee patruunaan sykäyksittäin.

Anna kahviautomaatin tällöin kytkeytyä rauhassa kokonaan pois päältä. Älä missään tapauksessa yritä pakottaa sitä millään tavalla.

Ellet halua asentaa kalkinpoistopatruunaa, sulje järjestelmä sovitekappaleella.



- Aseta sovitekappale kalkinpoistopatruunan tilalle.

## HoitoAjustin

Hoitoajastimella voit valita automaattisten hoito-ohjelmien käynnistymisajan.

Ota huomioon, että automaattiset hoito-ohjelmat kestävät vaikutus- ja huuhteluaikoiheen enintään n. 35 minuuttia.

Voit asettaa eri aloitusajat viikonlopulle ja/tai arkipäiville.

## Hoitoajastimen asetus

Juomavalikko näkyy näytössä.

# Automaattinen puhdistus ja kalkinpoisto

---

- Kosketa hipaisupainiketta ↵.
- Valitse Asetukset ja sitten Ajastin.
- Valitse HoitoAjastin.
- Muuta asetukset haluamaksesi ja vahvista valitsemalla OK.

Uusi alkamisaika tallentuu. Automaattiset hoito-ohjelmat käynnistyvät tästä lähtien nyt asettamanasi ajankohtana.

## Automaattisen puhdistuksen ja kalkinpoiston keskeyttäminen

Voit keskeyttää automaattiset puhdistusohjelmat vaikutusaikana.

Jos jätät automaattisen puhdistuksen suorittamatta **viisi kertaa** peräkkäin, laite lukittuu, etkä voi valmistaa juomia. Voit tällöin valmistaa juomia vasta, kun olet ensin suorittanut keitin-osan rasvanpoiston/puhdistanut maitotutkiston.

- Kosketa virtakytkintä ①.

Jäljellä oleva aika näkyy näytössä tunteina.

## Automaattisen hoito-ohjelman keskeyttäminen

- Kosketa symbolia Lopeta annos.

Laite huuhtelee puhdistus- tai kalkinpoistoaineen pois putkistoista. Huuhtelu kestää enintään 5 minuuttia. Nyt voit valmistaa juomia.



Useimmat päivittäisessä käytössä syntyvät häiriöt ja ongelmat voit poistaa itse. Monissa tapauksissa säästät sekä aikaa että rahaa, kun sinun ei tarvitse kutsua huoltoliikettä paikalle.

Seuraavien taulukoiden tarkoituksena on auttaa sinua löytämään häiriön tai vian mahdollinen syy.

## Näyttöruudussa näkyvät ilmoitukset

Kuittaa virheilmoitukset koskettamalla *OK*. Muuten virheilmoitus ilmestyy näyttöruutuun uudelleen, vaikka toimintahäiriö olisi poistettu.

Noudata näyttöruudussa näkyviä ohjeita poistaaksesi häiriön.

Jos sama virheilmoitus ilmestyy heti uudelleen näyttöruutuun, ota yhteys huoltoon.



Ongelma	Syy ja toimenpide
<b>F1, F2, F80, F82 F353, F354</b>	Laitteessa on sisäinen häiriö. ■ Kytke kahviautomaatin virta pois päältä. Odota n. 1 tunti ennen kuin kytket laitteen takaisin päälle.
<b>F74, F77 F225, F226 F235, F353, F354</b>	Laitteessa on sisäinen häiriö. ■ Kytke kahviautomaatin virta pois päältä. Odota n. 2 minuuttia ennen kuin kytket laitteen takaisin päälle.

# Vianetsintä

Ongelma	Syy ja toimenpide
<p><b>F73 tai</b> Tarkista keitinosa.</p>	<p>Keitinosa ei pääse palaamaan perusasentoonsa tai se on likainen. Laite ei pysty puristamaan vettä kahvijauheen läpi.</p> <ul style="list-style-type: none"> <li>■ Kokeile, saako keitinosa irrotettua.</li> <li>■ Jos saat sen irti, puhdista se juoksevilla vedellä.</li> </ul> <div data-bbox="400 379 879 722" style="text-align: center;"> </div> <ul style="list-style-type: none"> <li>■ Työnnä keitinosa kahvinsyöttöosa perusasentoon (ks. kuva).</li> <li>■ Aseta vesisäiliö paikalleen ja sulje laitteen luukku. <b>Älä</b> aseta keitinosa paikalleen. Kytke kahviautomaatin virta päälle.</li> </ul> <p>Keitinosa koneisto palaa automaattisesti takaisin perusasentoonsa.</p> <ul style="list-style-type: none"> <li>■ Kun ilmoitus Aseta keitinosa paikalleen tulee näkyviin, aseta keitinosa takaisin laitteeseen.</li> <li>■ Ellet saa keitinosa irrotettua, kytke kahviautomaatin virta pois päältä. Odota n. 2 minuuttia ennen kuin kytket laitteen takaisin päälle.</li> </ul>
<p><b>Manuaalinen hoito-ohjelma keskeytyy ennenaikaisesti ja näyttöön tulee</b> Työnnä vesisäiliö vas-teeseen asti.</p>	<p>Et ole täyttänyt vesisäiliötä oikein ja asettanut sitä kunnolla paikalleen.</p> <ul style="list-style-type: none"> <li>■ Varmista, että olet täyttänyt säiliön oikeaan merkintään asti.</li> </ul> <p>Vesisäiliön merkinnät ilmoittavat, mihin asti säiliö tulee kutakin hoito-ohjelmaa varten täyttää.</p> <p>☞ = Suorita kalkinpoisto ja ☞☞☞ = Puhdista maitoputket.</p> <ul style="list-style-type: none"> <li>■ Täytä vesisäiliö oikeaan merkintään asti ja käynnistä toiminto uudelleen.</li> </ul>

Ongelma	Syy ja toimenpide
Tarkista veden tulo ja tyhjennä vesisäiliö	<p>Tulovesiliitäntä ei toimi.</p> <ul style="list-style-type: none"> <li>■ Varmista, ettei tulovesiletku ole mutkalla ja että vesihana on kunnolla auki.</li> <li>■ Ota vesisäiliö ulos laitteesta ja tyhjennä se.</li> <li>■ Työnnä tyhjä vesisäiliö paikalleen kahviautomaattiin.</li> </ul> <p>Näyttöruutuun tulee ilmoitus Odota. Vesisäiliötä täytetään.. Vesisäiliön täyttö on käynnissä.</p> <p>Jos haluat ottaa vesiliitäntän pois käytöstä, täytä vesisäiliö ja aseta se paikalleen. Nyt voit valita Asetukset: Tulovesi   Pois päältä.</p>
<b>F233</b>	<p>Kupintunnistimen anturi puuttuu tai on huonosti paikallaan.</p> <p>Kun keskusyksikkö liikkuu ylöspäin ja kupintunnistimen anturi ottaa kiinni johonkin, esim. kuppiin, se liikkuu pois viiteasennostaan.</p> <ul style="list-style-type: none"> <li>■ Kuittaa ilmoitus koskettamalla OK.</li> <li>■ Aseta anturi uudelleen paikalleen.</li> </ul> <p>Kun kytket kahviautomaatin seuraavan kerran päälle, kupintunnistin on pois käytöstä ja keskusyksikkö pysyy yläasennossa. Kun kytket laitteen seuraavan kerran päälle, se alustaa kupintunnistimen.</p>
<b>F 355, F 357– F 362</b>	<p>Jauhatusjärjestelmä on alustettava uudelleen, esimerkiksi, jos siihen on jumittunut papuja.</p> <ul style="list-style-type: none"> <li>■ Avaa laitteen luukku ja ota molemmat kahvipapusäiliöt ulos laitteesta.</li> <li>■ Sulje laitteen luukku.</li> </ul> <p>Laite alustaa kahvipapujärjestelmän.</p> <ul style="list-style-type: none"> <li>■ Noudata näyttöön tulevia ohjeita.</li> </ul>
<b>F 307 tai</b> Poista maitoventtiili ja puhdistu	<p>Maitoventtiilissä on häiriö.</p> <ul style="list-style-type: none"> <li>■ Ota maitoventtiili pois paikaltaan ja puhdistu se (ks. kappale Puhdistus ja hoito – Maitoventtiilin irrotus ja puhdistus).</li> </ul>

## Kahviautomaatti toimii odottamattomalla tavalla

Ongelma	Syy ja toimenpide
<b>Näyttö pysyy pimeänä, kun kytket kahviautomaatin päälle koskettamalla virtakytkintä ①.</b>	Et koskettanut virtakytkintä ① riittävän pitkään. ■ Kosketa virtakytkimen ① keskiosaa vähintään 3 sekunnin ajan.
	Laitteen pistotulppa ei ole kunnolla kiinni pistorasiassa. ■ Työnnä pistotulppa pistorasiaan.
	Sulaketaulun sulake on palanut/lauennut, koska kahviautomaatissa, sähköjännitteessä tai jossain muussa samaan virtapiiriin liitettyssä laitteessa on vikaa. ■ Irrota kahviautomaatin pistotulppa pistorasiasta. ■ Kutsu sähkömies tai huolto paikalle.
<b>Kahviautomaatin valaistus ei syty, kun kytket laitteen päälle.</b>	Olet kytkenyt valaistuksen pois päältä. ■ Kytke valaistus takaisin päälle (ks. Asetukset – Valaistus).
	Valaisin on rikki. ■ Ota yhteys huoltoon.
<b>Kellonaika näkyy näyttössä, mutta hipaisupainike  ja lähestymisanhuri eivät reagoi.</b>	Kyseessä ei ole häiriö! Toiminto on QuickTouch on otettu pois käytöstä. Valitse asetus Näyttö   Quick-Touch   päällä, niin hipaisupainike  ja lähestymisanhuri reagoivat myös kahviautomaatin ollessa pois päältä.
<b>Kahviautomaatti ei reagoi, kun ohjaat sitä kosketusnäytöstä.</b>	Laitteessa on tekninen vika. ■ Kosketa virtakytkintä ①, kunnes näyttö pimenee ja laite käynnistyy uudelleen.
<b>Kahviautomaatti kytkeytyy yhtäkkiä pois päältä.</b>	Tehdasasetuksena oleva (20 minuutin) virrankatkaisuaika tai itse asettamasi virrankatkaisuaika on saavutettu. ■ Aseta tarvittaessa virrankatkaisuaika uudelleen (ks. kappale Asetukset – Ajastin).
	Laitteen pistotulppa ei ole kunnolla kiinni pistorasiassa. ■ Työnnä pistotulppa pistorasiaan.

Ongelma	Syy ja toimenpide
<b>Hipaisupainikkeet eivät reagoi. Kahviautomaattia ei voi käyttää.</b>	Laitteessa on sisäinen häiriö. <ul style="list-style-type: none"> <li>■ Katkaise laitteeseen tuleva virta irrottamalla pistotulppa pistorasiasta tai sulake sulaketaulusta.</li> </ul>
<b>Vaikka et ole valmistanut juomia tai vaikka kahviautomaatti on kytketty pois päältä, siitä kuuluu tuulettimen ääni.</b>	Kyseessä ei ole häiriö. Laitteen tuuletin käy juomanvalmistuksen tai myös laitteen pois päältä kytkemisen jälkeen niin kauan, että sisätilan kosteus on haihtunut.
<b>Kahviautomaatin keitinosaa ei saa irrotettua.</b>	Keitinosaa ei ole perusasennossa. <ul style="list-style-type: none"> <li>■ Kierrä keitinosan kahva tarvittaessa takaisin alkuasentoon. Sulje laitteen luukku.</li> <li>■ Kytke kahviautomaatin virta pois päältä.</li> <li>■ Odota n. 1 minuutti ennen kuin kytket laitteen virran takaisin päälle.</li> </ul> <p>Keitinosan koneisto palaa automaattisesti takaisin perusasentoonsa.</p> <ul style="list-style-type: none"> <li>■ Toista em. toimenpiteet tarvittaessa uudelleen.</li> </ul>
<b>Kahvi juomien valmistus keskeyty toistuvasti ja näyttöruutuun tulee ilmoitus</b> Täytä kahvipapusailiö.	Kyseessä ei ole toimintahäiriö. Keitinyksikkö ei tunnista kahvijauhetta. Joistakin papulajeista syntyvä kahvijauhe vie tavallista vähemmän tilaa. Näin voi käydä etenkin, jos jauhatuskarkeus on säädetty hienoksi ja jauhatusmäärä pieneksi. <ul style="list-style-type: none"> <li>■ Kuittaa ilmoitus valitsemalla OK.</li> </ul> <p>Jos ilmoitus tulee näkyviin kaikkia kahveja valmistettaessa:</p> <ul style="list-style-type: none"> <li>■ Säädä jauhatuskarkeutta hieman karkeammaksi (ks. Jauhatuskarkeus).</li> <li>■ Valitse tarvittaessa isompi jauhatusmäärä.</li> </ul> <p>Tarkista myös eri Profiileihin tehdyt muutokset.</p> <p>Jos ilmoitus tulee näkyviin vain tiettyjä erikoiskahveja valmisttaessasi:</p> <ul style="list-style-type: none"> <li>■ Tarkista kyseisten erikoiskahvien jauhatusmäärä (ks. Jauhatusmäärä). Valitse tarvittaessa isompi jauhatusmäärä.</li> <li>■ Säädä tarvittaessa myös jauhatuskarkeutta vähän karkeammaksi.</li> </ul>

# Vianetsintä

Ongelma	Syy ja toimenpide
<b>Vaikka ulostuloputkien alla on astia, laite keskeyttää juomanvalmistuksen ennenaikaisesti.</b>	Kyseessä ei ole häiriö. Jos astia niin laakea, ettei kupintunnistimen anturi tunnista sen reunaa, juomanvalmistus keskeytyy. Käytä muunlaista kuppia tai siirrä kuppi sellaiseen kohtaan, jossa anturi tunnistaa sen.
<b>Kahviautomaatti ei kytkeydy päälle automaattisesti, vaikka olet ottanut käyttöön ajastintoinnin</b> päälle klo.	Käytön estävä lukitus on kytkeyty päälle. ■ Kytke käytönesto pois päältä. Et ole valinnut tätä viikonpäivää. ■ Tarkista ajastinasetukset ja muuta niitä tarvittaessa. Kahviautomaattia ei ole käytetty kolmena peräkkäisenä päivänä sen kytkeydyttyä päälle automaattisesti. ■ Kytke kahviautomaatti päälle ja valmista juoma tavalliseen tapaan. Kahviautomaatti ei kytkeydy päälle päälle klo -ajastimella automaattisen kalkinpoiston aikana. Kyseessä ei ole häiriö. Valitse jokin muu ajastinasetus.
<b>Valmistat kuumaa vettä tai teetä, ja ulostuloputkista tulee veden sijaan höyryä.</b>	Todennäköisesti sijaintipaikan korkeus on asetettu väärin. ■ Muuta korkeuden asetusta (Asetukset I Korkeus). ■ Tarvittaessa voit myös kokeilla muuttaa juomien lämpötila-asetuksia (Juomaparametrit).
<b>Näyttöruutu on epäselvä tai sitä ei voi lukea.</b>	Näytön kirkkaus on säädetty liian matalaksi. ■ Muuta asetusta (ks. kappale Asetukset – Kirkkaus).
<b>Näyttö on valaistu, mutta kahviautomaatti ei lämpene eikä valmista juomia.</b>	Kahviautomaatin esittelykäyttöön tarkoitettu messutoiminto on kytkeyty päälle. ■ Kytke messutoiminto pois päältä (ks. kappale Asetukset).

## Automaattiseen puhdistukseen ja/tai kalkinpoistoon liittyvät häiriöt

Ongelma	Syy ja toimenpide
<p><b>Näyttöruutuun tulee laitteen päälle kytkemisen jälkeen ilmoitus, että automaattista puhdistusta ja/tai kalkinpoistoa ei voitu suorittaa.</b></p>	<p>Kahviautomaatti ei ole ollut käyttövalmis: kaikkien irrotettavien osien, kuten vesisäiliön, tippakaukalon, keitinosan ja keskusyksikön on oltava paikallaan. Vesisäiliössä ei ollut vettä vähintään kalkinpoiston merkintään <math>\text{S}</math> asti.</p> <p>Laitteen luukku ei ole kunnolla kiinni.</p> <ul style="list-style-type: none"> <li>■ Kuittaa ilmoitus valitsemalla OK.</li> <li>■ Varmista seuraavaan automaattisen puhdistuksen ja/tai kalkinpoiston ajankohtaan mennessä, että kahviautomaatti on käyttövalmis.</li> </ul>
	<p>Kahviautomaatti ei ollut alkamisajankohtana pois päältä.</p> <p>Automaattiset hoito-ohjelmat käynnistyvät vain, kun kahviautomaatti on pois päältä.</p> <ul style="list-style-type: none"> <li>■ Kuittaa ilmoitus valitsemalla OK.</li> <li>■ Muuta tarvittaessa alkamisaikaa.</li> </ul>
<p><b>Ilmoitus Kalkinpoisto tulee näyttöön, vaikka laitteessa on käyttövalmis kalkinpoistopatruuna. Juomia ei voi valmistaa.</b></p>	<p>Käyttötottumustesi ja vedenkovuuden mukaan saatat joutua suorittamaan kalkinpoiston aika ajoin myös manuaalisesti automaattisen kalkinpoiston lisäksi.</p> <p>Tarvitset tähän sopivaa kalkinpoistoainetta, kuten Miele-kalkinpoistotabletteja.</p> <ul style="list-style-type: none"> <li>■ Suorita kalkinpoisto hoito-ohjelmalla (ks. kappale Puhdistus ja hoito – Kalkinpoisto).</li> </ul>

# Vianetsintä

Ongelma	Syy ja toimenpide
<p><b>Kun kytket laitteen päälle, näyttöruutuun tulee jompikumpi seuraavista ilmoituksista:</b></p> <p>Automaattista puhdistusta ei voitu suorittaa. Suoritetaanko puhdistus nyt (kesto )? Muutoin automaattinen puhdistus kytkeytyy pysyvästi pois päältä.</p> <p><b>Tai:</b></p> <p>Automaattista hoitoa ei voitu suorittaa. Suoritetaanko automaattinen hoito (kesto min) nyt? Muussa tapauksessa automaattinen puhdistus osana automaattista hoitoa kytketään pois päältä pysyvästi.</p> <p><b>Juomia ei voi valmistaa.</b></p>	<p>Automaattinen puhdistus on jäänyt suorittamatta viisi kertaa peräkkäin.</p> <p>Kun haluat, että kahviautomaatti suorittaa edelleen automaattisesti maitoputkien puhdistuksen ja keitinosan rasvanpoiston:</p> <ul style="list-style-type: none"><li>■ Varmista, että kahviautomaatti on käyttövalmis automaattisia hoito-ohjelmia varten (ks. kappale Automaattinen puhdistus ja kalkinpoisto).</li><li>■ Aloita automaattinen puhdistus koskettamalla OK.</li></ul> <p>Jos valitset ei ja otat siten automaattisen puhdistuksen pois käytöstä, sinun täytyy puhdistaa maitoputket ja suorittaa keitinosan rasvanpoisto manuaalisesti (ks. kappale Puhdistus ja hoito). Tätä varten tarvitset maitoputkien puhdistusainetta ja keitinosan rasvanpoistotabletteja.</p>



## Juoma ei ole kunnollista

Ongelma	Syy ja toimenpide
<b>Kahvi juoma ei ole riittävän kuumaa.</b>	Et ole esilämmittänyt kuppia. Mitä pienempi ja paksureunaisempi kuppi on, sitä tärkeämpää on kupin esilämmitys. ■ Esilämmitä kuppi esim. kuumalla vedellä.
	Veden lämpötila on säädetty liian matalaksi. ■ Säädä veden lämpötila korkeammaksi.
	Keitinosan siivilät ovat tukkeutuneet. ■ Irrota keitinosaa ja puhdista se käsin. ■ Suorita keitinosan rasvanpoisto.
<b>Laitteesta kuuluu jauhatuksen aikana tavallista kovempaa ääntä.</b>	Kahvipapusailiö on tyhjentynyt jauhatuksen aikana. ■ Täytä kahvipapusailiö tuoreilla kahvipavuilla.
	Kahvipapujen joukossa saattaa olla vierasesineitä, kuten muovia tai kiviä. ■ Kytke kahviautomaatin virta välittömästi pois päältä. Ota yhteys huoltoon.
<b>Kahvi juoma valuu kuppiin liian hitaasti.</b>	Keitinosaa on tukossa. ■ Suorita keitinosan rasvanpoisto (ks. Puhdistus ja hoito – Keitinosan rasvanpoisto ja laitteen sisätilan puhdistus).
<b>Kahviin tai espressoon ei muodostu cremaa.</b>	Kahvipavut eivät ole enää tuoreita. Kun paahdetut kahvipavut ovat liian pitkään tekemisissä ilman kanssa, niistä haihtuu ajan mittaan hiilidioksidia. Siksi juomia valmistettaessa ei enää muodostu cremaa. Tällaisia kahvipapuja voi luonnollisesti vielä käyttää.

# Vianetsintä

Ongelma	Syy ja toimenpide
<b>Kahvi on laihaa. Käytetyn kahvinporon säiliöön tippunut poroanos näyttää mutaiselta ja muruiselta.</b>	<p>Jauhatuskoneistoon ei valu tarpeeksi kahvipapuja, jolloin laite valmistaa kahvin liian vähästä kahvijauheesta.</p> <p>Käytätkö kenties tummapaahtoista kahvia? Erittäin tummapaahtoiset kahvit ovat usein öljyisiä. Rasvaa voi kertyä kahvipapusäiliöiden seinämiin, mikä haittaa papujen virtausta.</p> <p>Käytätkö kahvia, jonka pavut ovat erikokoisia tai suuri-kokoisia? Pavut voivat jumittua kasoiksi ja muodostaa tukoksia.</p> <ul style="list-style-type: none"><li>■ Jos käytät tummia, öljyisiä kahvipapuja, puhdista kahvipapusäiliö tavallista useammin.</li><li>■ Vedä kahvipapusäiliötä vähän ulos ja ravistele sitä, jos käytät kahvia, jonka pavut ovat tavallista isokokoisempia tai erikokoisempia.</li><li>■ Kokeile tarvittaessa käyttää jotain muuta kahvilautua.</li></ul>
<b>Kahviuomaa ei valu molemmista ulostuloputkista tasaisesti. Maidonvalmistuksesta syntyy paljon roiskeita.</b>	<p>Keskusyksikköön on kertynyt kahvijäämiä.</p> <ul style="list-style-type: none"><li>■ Pura keskusyksikkö osiin ja pese kaikki osat – tärkeistä suojusta lukuunottamatta – astianpesukoneessa.</li></ul> <p>Tee tämä <b>kerran viikossa</b>.</p>
<b>Maitovaahdon koostumus ei ole tyydyttävä.</b>	<p>Maito on liian lämmintä. Vain kylmästä maidosta (&lt; 10 °C) syntyy hyvää maitovaahtoa.</p> <ul style="list-style-type: none"><li>■ Tarkista maitosäiliössä olevan maidon lämpötila.</li></ul> <p>Maitoputki on tukossa ja/tai maitoventtiili on likainen.</p> <ul style="list-style-type: none"><li>■ Irrota maitoventtiili ja puhdista se.</li></ul>

Ongelma	Syy ja toimenpide
<p><b>Kahvijuoma valuu ulos- tuloputkista hitaasti ti- pahdellen.</b></p>	<p>Keitinosaa on mennyt tukkoon erittäin runsaan käytön vuoksi. Ja/tai et ole ottanut keitinosaa säännöllisesti pois paikaltaan ja puhdistanut sitä käsin.</p> <ul style="list-style-type: none"> <li>■ Jos laiteeseen on asennettu puhdistuspatruuna, ota ensin Automaattinen puhdistus pois käytöstä (Asetukset   Automaattinen puhdistus).</li> <li>■ Suorita hoito-ohjelma Keitinosan rasvanpoisto käyttämällä yhtä puhdistustablettia (ks. kappale Puhdistus ja hoito – Keitinosan rasvanpoisto ja sisätilan puhdistus).</li> </ul> <div data-bbox="400 533 878 874" data-label="Image"> </div> <ul style="list-style-type: none"> <li>■ Puhdista etenkin keitinosan siivilät huolellisesti.</li> <li>■ Ota halutessasi Automaattinen puhdistus takaisin käyttöön ennen kuin aloitat juomanvalmistuksen.</li> </ul> <p>Muuten joudut suorittamaan uudelleen hoito-ohjelmat Puhdista maitoputket ja Keitinosan rasvanpoisto.</p>

# Huolto ja takuu

---

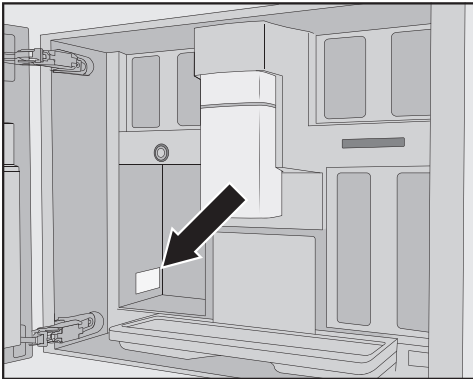
## Yhteydenotto häiriötilanteissa

Ellet saa itse poistetuksi toimintahäiriötä, ota yhteys Mielen koneita ja laitteita myyvään liikkeeseen tai Mielen asiakaspalveluun.

Mielen huollon voit varata verkossa osoitteesta [www.miele.fi/huolto](http://www.miele.fi/huolto).

Mielen asiakaspalvelun yhteystiedot löydät tämän vihkosen takakannesta.

Asiakaspalvelu tarvitsee laitteen mallitunnisteen ja valmistusnumeron (Fabr./SN/Nr.). Nämä tiedot löytyvät arvokilvestä.



## Takuu

Tälle laitteelle on myönnetty kahden (2) vuoden takuu.

Lisätietoja takuuehdoista löydät laitteen mukana toimitetusta erillisestä takuuvihkosesta.

Näitä tuotteita ja muita varusteita voit tilata Mielen verkkokaupasta, Mielen asiakaspalvelusta tai Miele-kauppiaaltasi.

- **Mikrokuituliina yleiskäyttöön**  
sormenjälkien ja kevyiden tahrojen pyyhkimiseen.
- **Maitoputkien puhdistusaine**  
maitoputkiston puhdistamiseen
- **Puhdistustabletit**  
keitinosan rasvanpoistoon
- **AutoCleaner**  
maitoputkiston ja keitinosan automaattiseen puhdistukseen
- **Kalkinpoistopatruuna**  
automaattiseen kalkinpoistoon
- **Kalkinpoistotabletit**  
manuaaliseen kalkinpoistoon
- **CJ Jug 1,0 l**  
Termoskannu kahville tai teelle (kannutoiminto)
- **Miele Black Edition One for all**  
kokonaiset kahvipavut – sopii erinomaisesti espresson, café creman ja maitoa sisältävien erikoiskahvien valmistukseen
- **Miele Black Edition Espresso**  
kokonaiset kahvipavut – sopii erinomaisesti espresson valmistukseen
- **Miele Black Edition Café Crema**  
kokonaisia kahvipapuja – sopii erinomaisesti kahviuomien valmistukseen
- **Miele Black Edition Dedaf**  
kokonaisia kahvipapuja – sopii täydellisesti kofeiinittomien kahviuomien valmistamiseen

# Asennus

## Vesiliitântä

⚠️ Asiaton liitântä aiheuttaa loukkaantumisen ja esinevahinkojen vaaran.

Asiaton liitântä voi aiheuttaa henkilövahinkoja ja/tai esinevahinkoja. Vesiliitännän saa suorittaa vain valtuutettu putkiasentaja.

⚠️ Epäpuhdas vesi aiheuttaa terveysvaaran ja laitteen vaurioitumisen vaaran.

Kahviautomaattiin johdettavan veden on oltava tavallista, juomakelpoista vesijohtovettä, joka täyttää käyttömaassa voimassaolevat normit.

Liitä kahviautomaatti vesijohtoverkkoon.

Vesiliitântä on tehtävä käyttömaan voimassa olevien lakien ja määräysten mukaisesti. Kaikkien kahviautomaatin vesiliitännässä käytettävien venttiilien ja liitoskappaleiden on oltava käyttömaan lakien ja määräysten mukaisia.

Liitä kahviautomaatti suoraan vesijohtoverkkoon.

Vältä laitteen liittämistä vesijohtoon, jossa vesi seisoo pitkiä aikoja. Pitkään seissyt vesi vaikuttaa haitallisesti valmistettavien juomien makuun.

Kahviautomaatti täyttää normien IEC 61770 ja EN 61770 asettamat vaatimukset.

Kahviautomaatin saa liittää vain kylmävesiliitântään.

Vesijohtoveden paineen on oltava 100–1 000 kPa (1–10 bar).

Teräsletkun ja rakennuskohtaisen vesiliitännän välillä on oltava sulkuventtiili (vesihana), jotta vedentulo voidaan tarvittaessa katkaista. Vesihanaan on päästävä käsiksi sen jälkeen, kun kahviautomaatti on asennettu paikalleen.

## Teräsletkun asennus kahviautomaattiin

Käytä vain laitteen mukana toimitettua teräsletkua. Letkua ei saa lyhentää, pidentää tai vaihtaa toisenlaiseen letkuun.

Jos letku vaurioituu, vaihda tilalle vastaava Miele-varaosaa. Elintarvikekäyttöön soveltuvia teräsletkuja voit hankkia Mielen verkkokaupasta, Mielen asiakaspalvelusta tai Miele-kauppiaaltsi.

Mukana toimitetun teräsletkun pituus on 1,5 m.

- Irrota kahviautomaatin takaseinässä olevan vesiliitännän suojuus.
- Ota esiin teräksisen vesiletkun **taivutettu** pää ja varmista, että liitântämutterissa on tiivisterengas. Jos mutterissa ei ole tiivisterengasta, laita sinne sellainen.
- Kierrä teräsletkun liitosmutteri kierteisiin.
- Varmista, että teräsletkun liitosmutteri kiristyy kunnolla ja tiiviisti paikalleen.

## Vesijohtoverkkoon liittäminen

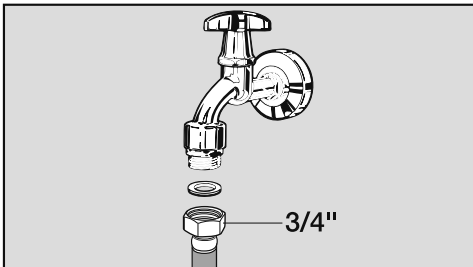
⚠ Irrota kahviautomaatti sähköverkosta ennen kuin liität sen vesijohtoverkkoon.

Katkaise vedentulo ennen kahviautomaatin tulovesiletkun liittämistä.

Varmista ennen laitteen asennusta, että sulkuventtiiliin pääsee käsiksi myös laitteen paikalleen sijoittamisen jälkeen.

Kahviautomaatin liittämiseen tarvitaan vesihana, jossa on 3/4" ulkoiset kierreet.

- Varmista, että teräsletkun liitännämutterissa on tiiviste. Jos mutterissa ei ole tiivistettä, laita sinne sellainen.



- Kierrä teräsletku kiinni vesihanaan.
- Tarkista, että teräsletkun liitosmutteri kiristyy kunnolla paikalleen.
- Avaa hanaa varovasti ja varmista, että liitäntä on tiivis.  
Korjaa tiivisteiden ja kierrelitännän asentoa tarvittaessa.

Nyt voit jatkaa kahviautomaatin asennusta.

## Sähköliitäntä

Ennen kuin kytket kahviautomaatin sähköverkkoon, tarkista ehdottomasti, että laitteen arvokilvessä ilmoitettu jännite ja taajuus vastaavat sähköverkon jännitettä ja taajuutta.

Väärä jännite ja taajuus voivat vahingoittaa kahviautomaattia. Ota epäselvissä tapauksissa yhteyttä sähköasentajaan.

Tarvittavat sähköliitännätiedot löytyvät arvokilvestä, joka sijaitsee laitteen sisätilassa.

Pistorasia on suojattava vähintään 10 A sulakkeella.

Pistorasian tulisi mahdollisuuksien mukaan sijaita paikassa, jossa siihen pääsee helposti käsiksi. Mikäli pistorasiaan ei pääse käsiksi enää asennuksen jälkeen tai mikäli laite liitetään kiinteästi sähköverkkoon, sähköliitäntä on varustettava erillisellä, kaikki koskettimet avaavalla erotuskytkimellä. Käytettävän kytkimen erotusvälin on oltava yli 3 mm. Tällaisia kytkimiä ovat mm. johdonsuojakatkaisimet, sulakkeet ja kontaktorit (EN 60335).

Kahviautomaattia ei saa liittää **invertte-riihin**. Invertterejä käytetään esim. aurinkosähköjärjestelmissä. Jännitepiikit saattavat aktivoida turvakatkaisun. Laitteen elektroniikka saattaa vaurioitua!

Älä liitä kahviautomaattia sähköverkkoon ns. **energiansäästö-pistorasioiden** välityksellä. Ne vähentävät vähentää laitteeseen tulevaa energiamäärää, mikä puolestaan saa laitteen ylikuumentamaan.

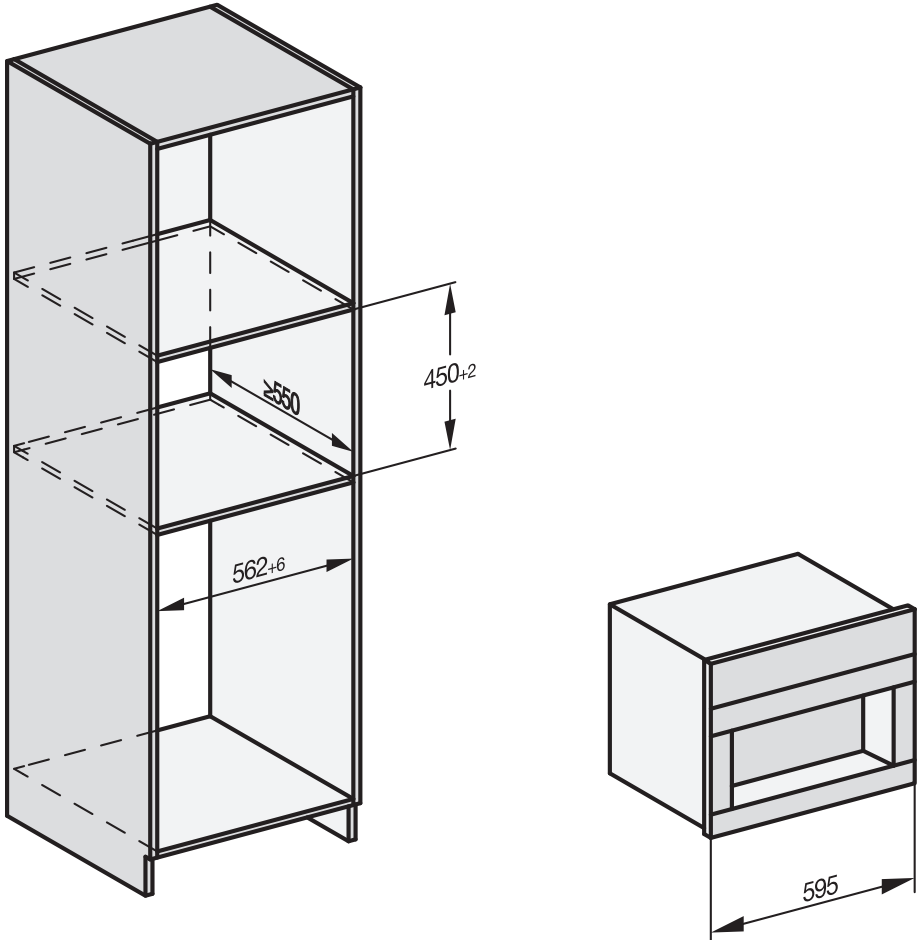


## Laitteen mitat

### Sijoitus komerokaappiin

Laite on asennettava vähintään 850 mm:n korkeudelle lattiasta.

Kaikki ilmoitetut mitat ovat millimetrejä.

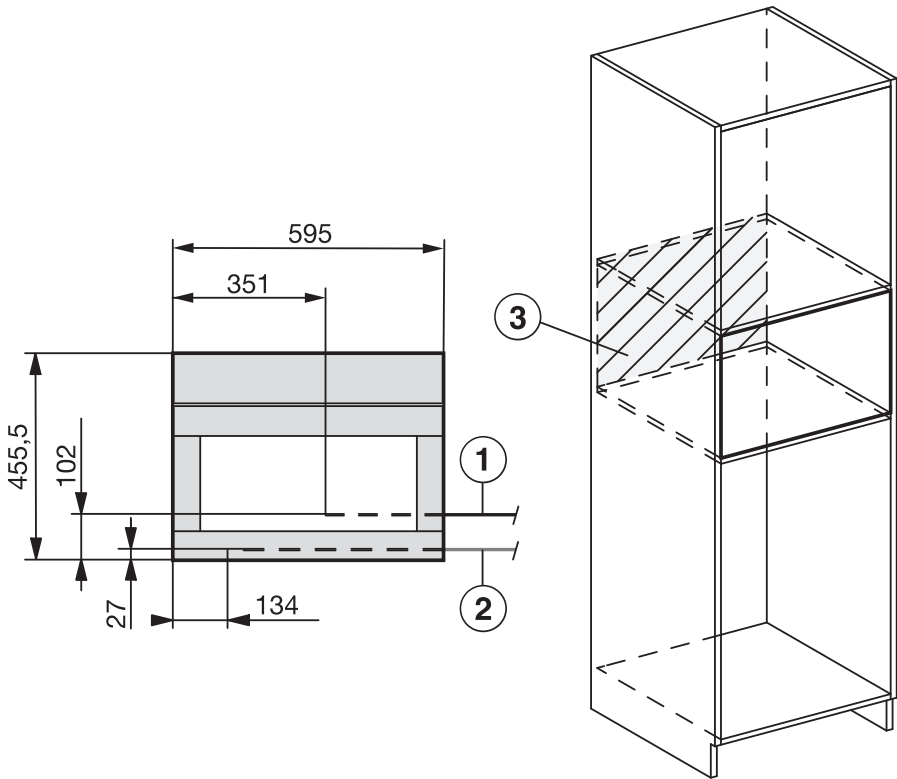


Laite voidaan sijoittaa kalusteisiin myös yhdessä muiden Mielen kalusteisiin sijoitettavien laitteiden kanssa. Kahviautomaatti on tällöin kuitenkin erotettava muista laitteista kiinteällä välipohjalla (paitsi silloin, kun laite asennetaan kalusteisiin sijoitettavan astianlämmittimen/lämpölaatikon päälle).

# Asennus

## Asennus ja liitännät

Kaikki ilmoitetut mitat ovat millimetrejä.



- ① Verkkoliitännäjohto
- ② Vesiliitäntä
- ③ Ei sähkö- tai vesiliitäntää tälle alueelle

## Kahviautomaatin sijoittaminen kalusteisiin

**⚠** Asiaton käyttö aiheuttaa loukkaantumisvaaran.

Kahviautomaatti voi kaatua käytön aikana, jos sitä ei ole sijoitettu kalusteisiin, mikä aiheuttaa henkilövahinkojen vaaran.

Siksi kahviautomaattia saa käyttää vain kalusteisiin sijoitettuna.

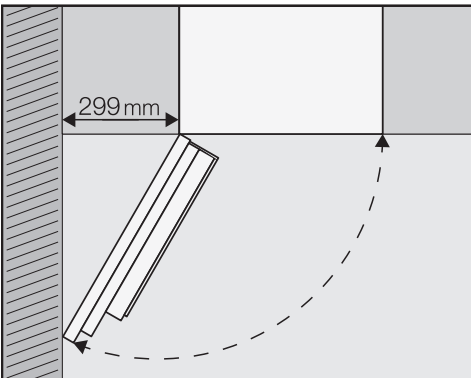
**⚠** Asiaton käyttö aiheuttaa vaurioiden vaaran.

Jos ympäröivän tilan lämpötila poikkeaa sallitusta, kahviautomaatti ei välttämättä toimi moitteettomasti.

Kahviautomaattia saa käyttää vain, kun ympäröivän tilan lämpötila on +16 °C...+38 °C.

Laite on asennettava vähintään 850 cm:n korkeudelle lattiasta.

Huomaa, että laitteen luukun on mahdollista aukeamaan vähintään 120° kulmaan, jotta vasemmanpuoleisen kahvipapusaaliön saa irrotettua.



Varmista, että seinän tai muun esteen ja kahviautomaatin väliin jää vähintään 299 mm tilaa, jotta luukku mahtuu avautumaan riittävän auki vasemmanpuoleisen kahvipapusaaliön irrottamista varten (luukun avautumiskulman on oltava vähintään 120°).

Asennuksessa tarvitaan torx-ruuvitaltta, koko TX 20.

**Vinkki:** Sijoitusaukon korkeudella sijaitsevasta tasosta, jolle kahviautomaatin voi laskea, on apua asennuksen aikana. Laitteen liitäntä sähkö- ja vesijohtoverkkoon käy tällöin kätevämmän.

### Liittäminen vesijohto- ja sähköverkkoon

Noudata kappaleiden Vesiliitäntä ja Sähköliitäntä ohjeita.

- Liitä kahviautomaatti vesijohto- ja sähköverkkoon.

### Kahviautomaatin työntäminen sijoitusaukkoonsa ja suoristaminen

Varo, etteivät vesiletku ja sähköliitäntäjohto jää puristuksiin tai vahingoitu, kun työntät kahviautomaattia sijoitusaukkoonsa.

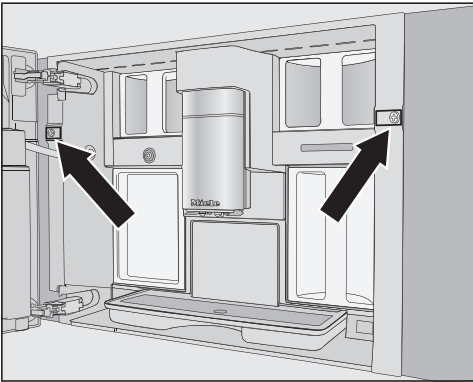
- Työnnä laite sijoitusaukkoon vasteseen saakka.
- Varmista, että kahviautomaatti on korkeussuunnassa sijoitusaukon keskellä ja suorassa. Suorista laite.

# Asennus

Älä missään tapauksessa säädä luukun saranoita kahviautomaatin suoristamiseksi. Jos luukun asento muuttuu, maitosäiliö ei sen jälkeen enää mene kunnolla paikalleen, jolloin maitoa sisältävien juomien valmistus ei toimi.

Kiinnitä kahviautomaatti nyt ruuveilla sijoituskaappiin.

- Avaa laitteen luukku.



Toimitukseen kuuluu 2 kpl TX20 (25 mm) ruuveja.

- Kiinnitä kahviautomaatti mukana näillä ruuveilla kaapin sivuseiniin. Kiristä molemmat ruuvit käsin.

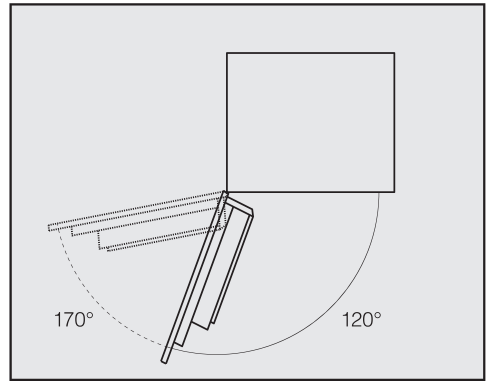
**Vinkki:** Voit irrottaa luukun avautumisen rajoittimen ja avata luukun n. 170° kulmaan, jotta pääset paremmin kiertämään vasemmanpuoleisen ruivin sisään (ks. kappale Luukun avautumisen rajoitin). Varmista, että luukku mahtuu aukeamaan ottamatta kiinni viereiseen seinään.

- Testaa, että kahviautomaatti toimii.

## Luukun avautumisen rajoitin

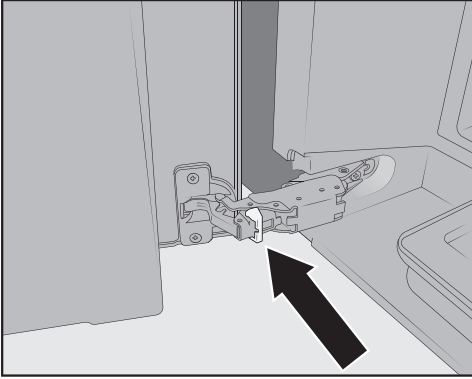
Kahviautomaatin luukun saranat on varustettu rajoittimella, jolla voit rajoittaa luukun avautumiskulman n. 120°:seen. Näin luukku ei pääse avattaessa ottamaan kiinni viereiseen seinään ja vahingoittumaan.

Voit ottaa luukun avautumisen rajoittimen pois paikaltaan, jolloin luukku pääsee avautumaan n. 170° kulmaan. Näin esim. kahvipapusaäiliön irrotus käy helpommin.



## Luukun avautumisen rajoittimen irrotus

Varmista, ettei luukku pääse ottamaan kiinni viereiseen seinään, kun sen avautumiskulma suurenee.



- Irrota avautumisen rajoitin saranoista vipuamalla se ulos esim. ruuvitaltan avulla.

Nyt luukku avautuu noin 170°.

## Tekniset tiedot

---

Virrankulutus valmiustilassa:	< 1,0 W
Virrankulutus verkkovalmiustilassa:	< 1,4 W
Taajuuskaista	2,4000 GHz – 2,4835 GHz
Enimmäislähetysteho	< 100 mW

Miele vakuuttaa, että tämä kahviautomaatti täyttää direktiivin 2014/53/EU vaatimukset.

Täydellinen vaatimustenmukaisuusvakuutus on tilattavissa verkosta osoitteesta:

- [www.miele.fi/c/kaeyttoehjeet-385.htm](http://www.miele.fi/c/kaeyttoehjeet-385.htm)
- Tarvitset tätä varten tuotteen nimen ja valmistusnumeron.

# Tekijänoikeudet ja lisenssit

---

Miele hyödyntää laitteen käyttöön ja ohjaukseen omia tai muiden ohjelmistotoimittajien ohjelmistoja, jotka eivät ole ns. avoimen lähdekoodin lisenssien alaisia. Nämä ohjelmistot/ohjelmistokomponentit on suojattu tekijänoikeuslailla. Mielen ja kolmansien osapuolten ohjelmistotoimittajien tekijänoikeuksia on kunnioitettava.

Tämän laitteen mukana toimitetaan lisäksi ohjelmistokomponentteja, jotka jaetaan avoimen lähdekoodin lisenssiehtojen mukaan. Voit tarkastella mukana toimitettuja avoimen lähdekoodin komponentteja sekä niihin liittyviä tekijänoikeusilmoituksia, kopioita vastaavista voimassa olevista lisenssiehdoista ja tarvittaessa lisätiedoista laitteessa kohdassa [Asetukset](#) | [Oikeudelliset tiedot](#) | [Avoimen lähdekoodin lisenssit](#). Siinä mainittujen avoimen lähdekoodin käyttöehtojen vastuuta ja takuuta koskevat määräykset koskevat vain kulloistenkin tekijänoikeuksien haltijoita.

Laite sisältää erityisesti ohjelmistokomponentteja, joiden oikeuksien haltijat lisensoivat ne GNU General Public License -version 2 (GNU-hankkeen yleinen lisenssi), tai GNU Lesser General Public License -version 2.1 mukaisesti. Miele tarjoaa teille tai kolmannelle osapuolelle koneella luettavan kopion laitteeseen sisältyvien avoimen lähdekoodin komponenttien lähdekoodista vähintään 3 vuoden ajan siitä päivästä, jona laite on ostettu tai toimitettu ja lisensoidaan GNU General Public License -version 2 tai GNU Lesser General Public License -version 2.1 ehtojen mukaisesti, tallennettuna tietovälineelle (CD-ROM, DVD tai USB-muistitikku). Voitte saada tämän lähdekoodin ottamalla meihin yhteyttä ja ilmoittamalla tuotteen nimen, sarjanumeron ja ostopäivämäärän sähköpostitse ([info@miele.com](mailto:info@miele.com)) tai postitse alla olevaan osoitteeseen:

Miele & Cie. KG  
Open Source  
GTZ/TIM  
Carl-Miele-Straße 29  
33332 Gütersloh

Viittaamme rajoitetun takuun oikeuksien haltijan puoleen GNU General Public License -version 2 ja GNU Lesser General Public License -version 2.1 ehtojen mukaisesti:

*This program is distributed in the hope that it will be useful, but WITHOUT ANY WARRANTY, without even the implied warranty of MERCHANTABILITY of FITNESS FOR A PARTICULAR PURPOSE. See the GNU General Public License and GNU Lesser General Public License for more details.*







Miele Oy  
Porttikaari 6  
01200 Vantaa  
Puhelin: (09) 875 970  
Sähköposti: asiakaspalvelu@miele.fi  
Internet: www.miele.fi

Saksa  
Miele & Cie. KG  
Carl-Miele-Straße 29  
33332 Gütersloh

CVA 7845

fi-FI

M.-Nr. 11 860 700 / 00