

Käyttö- ja asennusohje Jääkaappi



Lue **ehdottomasti** käyttö- ja asennusohje ennen laitteen asennusta, liitännöjen tekemistä ja käyttöönottoa.
Näin vältät mahdolliset vahingot ja laitteesi rikkoontumisen.

Sisältö

Tärkeitä turvallisuusohjeita	5
Pidä huolta ympäristöstäsi	14
Energiansäästöä	15
Laitteen osat	17
Varusteet	19
Vakiovarusteet	19
Erikseen ostettavat lisävarusteet.....	20
Ensimmäinen käyttökerta	22
Kylmälaitteen puhdistus	22
Liittäminen sähköverkkoon.....	22
Kytkeminen päälle ja pois päältä	23
Kosketusnäyttö.....	23
Kylmälaitteen kytkeminen päälle	23
Aloituspäyttö.....	23
Kylmälaitteen kytkeminen pois päältä.....	24
Kun et aio käyttää laitetta pitkään aikaan.....	24
Oikea lämpötila	25
Jääkaappi ja PerfectFresh Pro -kylmätila	25
Automaattinen lämpötilan tasaaminen (DynaCool)	25
Lämpötilanosoitin	25
Lämpötilan säätäminen	26
PerfectFresh Pro -kylmätilan lämpötila.....	26
Pikajähdytyksen käyttö	27
Pikajähdytystoiminto ❄	27
Pikajähdytyksen kytkeminen päälle tai pois päältä.....	27
Valitun Pikajähdytystoiminnon tarkistaminen	27
Ovihälytin	28
Ovihälytin.....	28
Muut asetukset	29
Asetukset.....	29

Asetusten selitykset	32
Holiday-toiminnon ☀️- kytkeminen päälle/pois päältä.....	32
Hälytyskellon ⌚ (QuickCool Timer) käyttö.....	33
Lukituksen 🔒/🔓 käyttö	34
Kylmälaitteen kytkeminen pois päältä ⏻.....	35
Sapattitilan 📺 kytkeminen päälle/pois päältä	35
Ovihälytyksen 🚪 laukeamiseen kuluvan ajan muuttaminen	36
PerfectFresh Pro -kylmätilan lämpötilansäätö 🌡️.....	36
Kuittausäänen 🔊/🔊 kytkeminen päälle/pois päältä	37
Hälytys- ja merkkiäänien 🔊 säätäminen.....	37
Näytön kirkkauden ☀️ säätäminen	37
Lämpötilayksikön °C/°F valinta	37
Esittelytilan 📺 kytkeminen pois päältä	37
Tehdasasetusten 🏠 palauttaminen.....	38
Tietojen ⓘ tarkistaminen	38
Muistutus: vaihda aktiivihiihli-suodatin 🌐.....	38
Muistutus: Puhdista ilmanvaihtoritilä 🌐.....	39
Elintarvikkeiden säilytys jääkaapissa	40
Erilaiset lämpötila-alueet	40
Näitä tuotteita ei kannata säilyttää jääkaapissa	41
Huomioi seuraava, kun ostat elintarvikkeita.....	41
Elintarvikkeiden oikea säilytys.....	41
Säilytys PerfectFresh Pro -kylmätilassa	42
Kuiva lokero ⏸	43
Kostea lokero ⏹, ⏹⏹ / ⏹⏹⏹	43
Säilyvyys PerfectFresh Pro -kylmätilan lokeroissa	45
Sisätilan muuttaminen	46
Ovihyllyn/pullohyllyn siirtäminen	46
Hyllytasojen / Valaistujen hyllytasojen siirtäminen	46
Pullotelineen siirtäminen.....	46
PerfectFresh Pro -kylmätilan lokeroiden ottaminen pois jääkaapista.....	47
Aktiivihiihli-suodattimen siirtäminen	48
Pullonpidikkeen siirtäminen ja irrottaminen.....	48
Sulatus.....	49
Puhdistus ja hoito.....	50
Tietoa puhdistusaineista	50
Kylmälaitteen esivalmistelu puhdistusta varten.....	51
Sisätilan ja varusteiden puhdistus	53
Etupinnan ja sivuseinien puhdistus	54

Sisältö

Ilmanvaihtorilän puhdistus.....	55
Luukun tiivisteiden puhdistus.....	55
Aktiivihiiisuodattimien vaihtaminen.....	55
Kylmälaitteen ottaminen käyttöön puhdistuksen jälkeen	56
Vianetsintä	57
Sytä laitteesta kuuluviin ääniin.....	65
Huolto	66
Yhteydenotto häiriötilanteissa	66
– Lisenssisopimusten tarkistaminen.....	66
EPREL-tietokanta	66
Takuu	66
Asennus.....	67
Sijoitusohjeita	67
Side-by-side-asennus	67
Sijoituspaikka	67
Ilmankierto.....	68
Seinävälikappaleiden asentaminen	69
Oven avautumiskulman rajoitin	69
Kylmälaitteen sijoittaminen paikalleen.....	72
Laitteen oven tukeminen	72
Kylmälaitteen sijoittaminen keittiökalusterivistöön	73
Laitteen mitat.....	75
Oven avautumissuunnan vaihtaminen	76
Laitteen oven suoristaminen	85
Sähköliitäntä.....	86

Tämä kylmälaite täyttää vaaditut turvallisuusmääräykset. Sen asianton käyttö voi kuitenkin aiheuttaa henkilö- tai esinevahinkoja.

Lue laitteen mukana toimitettu käyttö- ja asennusohje tarkoin ennen kuin alat käyttää kylmälaitetta. Se sisältää laitteiden asennukseen, turvallisuuteen, käyttöön ja huoltoon liittyviä tärkeitä ohjeita. Perehtymällä käyttöohjeeseen vältät mahdolliset vahingot ja kylmälaitteen rikkoutumisen.

Standardin IEC 60335-1 vaatimusten mukaisesti Miele kehottaa sinua lukemaan kaikki kylmälaitteen asennusta koskevat tiedot sekä kappaleen Tärkeät turvallisuusohjeet ja noudattamaan niitä.

Miele ei vastaa vahingoista, jotka aiheutuvat näiden ohjeiden noudattamatta jättämisestä.

Säilytä tämä käyttöohje! Jos luovutat laitteen toiselle käyttäjälle, muista antaa käyttöohje sen mukana.

Määräystenmukainen käyttö

- ▶ Tämä kylmälaite on tarkoitettu käytettäväksi kotitalouksissa ja kotitalouksien kaltaisissa ympäristöissä, kuten
 - myymälöissä, toimistoissa ja muissa työtiloissa
 - maataloilla
 - hotelleissa, motelleissa, aamiaismajoituspaikoissa yms. asuintiloissa, joissa se tarjotaan yksittäisten asiakkaiden käyttöön.Tätä kylmälaitetta ei ole tarkoitettu käytettäväksi ulkotiloissa.
- ▶ Käytä tätä kylmälaitetta vain kotitalouksien kaltaisissa ympäristöissä ja vain elintarvikkeiden jäähdyttämiseen ja säilyttämiseen. Kaikenlaiset muut käyttötarkoitukset ovat kiellettyjä.

Tärkeitä turvallisuusohjeita

► Tämä kylmälaite ei sovellu lääkkeiden, veriplasman, laboratorio-näytteiden tai vastaavien, lääkintälaitedirektiivin alaisten aineiden ja tuotteiden säilytykseen tai jäädytykseen. Kylmälaitteen vääränlainen käyttö voi vahingoittaa säilytettäviä tuotteita tai johtaa niiden pilaantumiseen. Kylmälaitetta ei myöskään saa käyttää tilassa, jossa säilytetään herkästi räjähtäviä aineita.

Miele ei vastaa vahingoista, jotka johtuvat laitteen asiattomasta tai käyttöohjeiden vastaisesta käytöstä.

► Lapset tai aikuiset henkilöt, jotka eivät pysty käyttämään laitetta turvallisesti fyysisten, aistillisten tai henkisten kykyjensä puutteellisuuden vuoksi tai jotka ovat kokemattomia ja tietämättömiä sen toiminnasta, eivät saa käyttää tätä kylmälaitetta ilman vastuullisen henkilön valvontaa tai opastusta.

Tällaiset henkilöt saavat käyttää kylmälaitetta ilman valvontaa vain, kun heille on opetettu, miten sitä käytetään turvallisesti ja kun he ymmärtävät, mitä vaaratilanteita sen käyttöön saattaa liittyä.

Jos kotonasi on lapsia

► Pidä alle 8-vuotiaat lapset loitolla kylmälaitteesta, jollet valvo heidän toimiaan koko ajan.

► Yli 8-vuotiaat saavat käyttää kylmälaitetta ainoastaan, jos heille on kerrottu miten laitetta käytetään turvallisesti. Lasten on ymmärrettävä, millaisia vaaratilanteita laitteen väärä käyttö voi aiheuttaa.

► Lapset eivät saa puhdistaa kylmälaitetta ilman valvontaa.

► Valvo kylmälaitteen läheisyydessä oleskelevien lasten toimintaa. Älä koskaan anna lasten leikkiä kylmälaitteella.

► Tukehtumisen vaara! Jos lapset saavat leikkiä pakkausmateriaaleilla, he saattavat vetää esim. pakkausmuoveja päänsä yli ja tukehtua niihin. Pidä siksi pakkausmateriaalit pois lasten ulottuvilta.

Tekninen turvallisuus

► Kylmäainekierron tiiviys on testattu. Kylmälaite täyttää vaaditut turvallisuusmääräykset asianomaiset EU-direktiivit.



► Tässä kylmälaitteessa käytetään kylmäaineena isobutaania (R600a), joka on ympäristöystävällistä, mutta syttyvää luonnonkaasua. Se ei vahingoita otsonikerrosta eikä pahenna kasvihuoneilmiötä.

Tämän ympäristöystävällisen kylmäaineen vuoksi laitteen käyntiääni on toisinaan tavallista kovempi. Kompressorin käyntiäänien lisäksi koko kylmäaineen kiertojärjestelmästä voi kuulua nestevirtauksen ääniä. Näitä ääniä ei valitettavasti voi välttää, mutta ne eivät kuitenkaan vaikuta kylmälaitteen suorituskykyyn.

Varo, ettei kylmälaitteen kylmäaineen kiertojärjestelmä vahingoitu laitteen kuljetuksen tai kalusteisiin sijoittamisen/asennuksen aikana. Jäähdytysputkistosta ulospursuava kylmäaine saattaa vahingoittaa silmiä.

Jos kylmäainetta pääsee ulos:

- Vältä avotulta ja sytytyslähteitä.
- Irrota kylmälaite sähköverkosta.
- Tuuleta muutaman minuutin ajan tilaa, jossa laite sijaitsee.
- Ota yhteys huoltoon.

► Mitä enemmän laitteessa on kylmäainetta, sitä suurempaan tilaan laite on sijoitettava. Jos kylmäainetta pääsee vuotamaan ilmaan, liian pienissä tiloissa voi syntyä syttyvä kaasu-ilma-seos. Kutakin 11 grammaa kylmäainetta kohti on oltava vähintään 1 m³ huonetilaa. Kylmälaitteesi kylmäaineen määrä on mainittu laitteen sisäpuolella olevassa arvokilvessä.

Tärkeitä turvallisuusohjeita

- ▶ Varmista että sähköverkon liitântätiedot (sulake, jännite ja taajuus) vastaavat kylmälaitteen arvokilvessä ilmoitettuja tietoja, ennen kuin liität pistotulpan pistorasiaan. Näiden tietojen on ehdottomasti vastattava toisiaan, muuten kylmälaitte saattaa vahingoittua. Ota epäselvissä tapauksissa yhteyttä sähköasentajaan.
- ▶ Kylmälaitteen sähköturvallisuus on taattu ainoastaan silloin, kun se on liitetty asianmukaisesti asennettuun, maadoitettuun sukopistorasiaan. Asennuksen maadoituksen toimivuus on ehdottomasti testattava. Myös sijoituspaikan sähköjärjestelmä on epäselvissä tapauksissa testattava.
- ▶ Kylmälaitteen luotettava ja varma toiminta on taattu ainoastaan silloin, kun kylmälaitte on liitetty julkiseen sähköverkkoon.
- ▶ Jos laitteen mukana toimitettu verkkoliitântäjohto vahingoittuu, vain Mielen valtuuttama huoltoliike saa vaihtaa sen uuteen alkuperäiseen Mielen liitântäjohtoon. Muuten Miele ei voi taata, että laite täyttää asetetut turvallisuusmääräykset.
- ▶ Älä liitä kylmälaitetta sähköverkkoon jatkojohdon tai haaroituspistorasian avulla, jottei laitteen sähköturvallisuus vaarannu (ylikuumentemisvaara).
- ▶ Jos kylmälaitteen jännitteisiin osiin tai verkkoliitântäjohtoon pääsee kosteutta, seurauksena voi olla oikosulku. Älä siksi sijoita kylmälaitetta tiloihin, missä se on alttiina kosteudelle tai roiskevedelle (esim. autotalli, pesutilat).
- ▶ Tätä kylmälaitetta ei saa käyttää muualla kuin kiinteästi paikallaan pysyvissä sijoituspaikoissa (esim. asennus laivoihin on kielletty).
- ▶ Vahingoittunut kylmälaitte voi vaarantaa turvallisuutesi. Tarkista kylmälaitte näkyvien vaurioiden varalta. Älä koskaan ota käyttöön vahingoittunutta kylmälaitetta.
- ▶ Tätä kylmälaitetta ei ole tarkoitettu sijoitettavaksi kalusteisiin.

► Kylmälaite täytyy irrottaa sähköverkosta aina asennus-, huolto- ja korjaustöiden ajaksi. Kylmälaite on kytketty pois sähköverkosta vasta, kun:

- laitteen automaattisulake on kytketty pois päältä,
- laitteen keraaminen sulake on kierretty irti sulaketaulusta tai
- laitteen pistotulppa on irrotettu pistorasiasta. Kun irrotat laitteen sähköverkosta, älä vedä liitäntäjohdosta, vaan tartu aina pistotulppaan.

► Laitteen asennus-, huolto- ja korjaustyöt on jätettävä Mielen valtuuttaman huoltoliikkeen tehtäviksi. Asiattomat korjaukset saattavat aiheuttaa vaaratilanteita käyttäjälle. Miele ei vastaa asiattomista korjauksista aiheutuneista vahingoista.

► Takuuajana tehtävät korjaukset on jätettävä ainoastaan Mielen valtuuttaman huoltoliikkeen tehtäviksi, muuten takuu ei ole enää voimassa.

► Rikkinäiset koneen osat saa vaihtaa vain alkuperäisiin Miele-varosiin. Vain näin laitteen turvallinen toiminta on taattu.

► Tämä kylmälaite on varustettu erityisvaatimukset (esim. lämmön-, kosteuden-, kemikaalien-, kulutuksen- ja värinänkestävyys) täyttävällä erikoisvalonlähteellä. Tätä valonlähdettä saa käyttää vain tähän nimenomaiseen tarkoitukseen. Tämä valonlähde ei sovellu huonetilan valaisuun. Valonlähteen saa vaihtaa ainoastaan Mielen valtuuttama huoltoliike. Tässä kylmälaiteessa on useampia, vähintään energiatehokkuusluokkaan G kuuluvia valonlähteitä.

Asianmukainen käyttö

► Kylmälaitteen ympäristön lämpötila ei saa laskea alle laitteen huoneenlämpötilaluokassa ilmoitetun ala-arvon eikä nousta yli annetun yläarvon. Huoneenlämpötilaluokka on ilmoitettu laitteen arvokilvessä, joka sijaitsee kylmälaitteen sisällä. Liian matala ympäristön lämpötila pidentää kompressorin seisontajaksoja, jolloin kylmälaite ei pysy riittävän kylmänä.

Tärkeitä turvallisuusohjeita

- ▶ Laitteen ilmanotto- ja ilmanpoistoaukkoja ei saa peittää eikä tukkia. Muussa tapauksessa laitteen moitteeton ilmankierto ei ole enää taattu. Puutteellinen ilmankierto lisää sähkönkulutusta ja voi vahingoittaa laitetta.
- ▶ Jos säilytät kylmälaitteessa rasvaa tai öljyä sisältäviä tuotteita, varo, ettei tuotteista mahdollisesti valuva rasva tai öljy joudu kosketuksiin laitteen muovisten osien kanssa. Rasva saattaa haurastuttaa muovivia, jolloin se voi haljeta tai rikkoutua.
- ▶ Palo- ja räjähdysvaara. Älä säilytä räjähtäviä aineita tai räjähtäviä ponnekaasuja käyttäviä suihkepulloja kylmälaitteessa. Laitteen sähköisten osien aiheuttamat kipinät voivat sytyttää helposti syttyviä kaasuseoksia.
- ▶ Räjähdyksivaara. Älä käytä sähkölaitteita (esim. jäätelökonetta) kylmälaitteen sisällä. Se voi aiheuttaa kipinöintiä.
- ▶ Liian kauan säilytettyjen elintarvikkeiden nauttimisesta voit saada jopa ruokamyrkytyksen. Säilyvyyteen vaikuttavat monet tekijät, esim. elintarvikkeiden tuoreus, laatu ja säilytyslämpötila. Lue aina tarkoin elintarvikepakkauksessa olevat säilytysohjeet ja tarkista viimeinen käyttöpäivä!

Teräspintaiset laitteet:

- ▶ Älä koskaan kiinnitä tarramuistilappuja, kirkasta tai värillistä teippiä tai muuta liimaa sisältävää materiaalia teräspinnoille. Liima-aines vahingoittaa teräspinnoitetta ja pinta menettää likaa hylkivän ominaisuutensa.
- ▶ Teräspinta naarmuuntuu herkästi. Jopa jääkaappimagneetit voivat aiheuttaa naarmuja.

Varusteet ja varaosat

- ▶ Käytä ainoastaan Mielen alkuperäisiä lisävarusteita ja varaosia. Jos laitteeseen asennetaan muita osia, laitteen takuu-aika, takuu ja/ tai tuotevastuu päättyvät.

Tärkeitä turvallisuusohjeita

- ▶ Miele antaa toiminnallisille varaosille jopa 15 ja vähintään 10 vuoden toimitustakuun kyseisen kylmälaitemallin valmistuksen päättymisen jälkeen.

Tärkeitä turvallisuusohjeita

Puhdistus ja hoito

- ▶ Älä öljyä ovitiivisteitä, koska öljy haurastuttaa tiivisteitä ajan kuluessa.
- ▶ Älä koskaan käytä höyrypuhdistimia kylmälaitteen puhdistukseen tai sulatukseen.
Höyry voi päästä laitteen jännitteisiin osiin ja aiheuttaa oikosulun.
- ▶ Terävät tai teräväreunaiset esineet vahingoittavat höyrystimiä, mikä heikentää kylmälaitteen toimintaa. Älä siksi käytä teräviä tai teräväreunaisia esineitä
 - huurre- ja jääkerrosten poistamiseen,
 - kiinnijäätyneiden jääpala-astioiden ja pakasteiden irrottamiseen.
- ▶ Älä koskaan sulata kylmälaitetta laittamalla sen sisään kynttilöitä tai sähkölaitteita. Laitteen muovi vahingoittuu.
- ▶ Älä käytä sulatukseen sulatus- tai jäänpoistoaineita. Nämä voivat muodostaa räjähtäviä kaasuja, sisältää muovia vahingoittavia liuotin- tai ponneaineita sekä lisäksi olla terveydelle haitallisia.

Laitteen kuljetus

- ▶ Kuljeta kylmälaitetta aina pystyasennossa ja omassa kuljetuspakauksessaan, jotta välttyisit kuljetusvaurioilta.
- ▶ Loukkaantumisen ja vahingoittumisen vaara. Kylmälaitteen kuljetamiseen tarvitaan kaksi henkilöä, koska se on erittäin painava.

Vanhan laitteen käytöstä poistaminen

- ▶ Riko vanhassa kylmälaitteessasi mahdollisesti oleva salpalaite ennen kuin toimitat laitteen keräyspisteeseen tai varastoon. Näin estät leikkiviä lapsia jäämästä vahingossa lukon taakse ja joutumasta hengenvaaraan.
- ▶ Jäähdytysputkistosta ulospursuava kylmäaine saattaa vahingoittaa silmiä! Älä siksi vahingoita laitteen kylmäaineen kiertojärjestelmää esimerkiksi seuraavilla tavoilla:
 - höyrystimen jäähdytysputkiin tulee reikiä.
 - jäähdytysputki katkeaa.
 - jäähdytysputken pinta hankautuu rikki.

Pidä huolta ympäristöstäsi

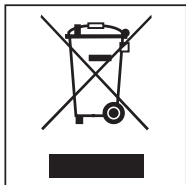
Kuljetuspakkauksen uusio- käyttö

Pakkaus suojaa kylmälaitetta vaurioilta kuljetuksen aikana. Pakkaukset on valmistettu luonnossa hajoavista ja uusio-
käyttöön soveltuvista materiaaleista.

Kun palautat pakkausmateriaalit kierrtoon, säästät raaka-aineita ja vähennät syntyvien jätteiden määrää. Miele-kauppiasi huolehtii yleensä kuljetuspakkauksen talteenotosta. Voit myös itse palauttaa materiaalit kierrätykseen.

Vanhan laitteen käytöstä pois- taminen

Sähkö- ja elektroniikkalaitteet sisältävät monenlaisia arvokkaita materiaaleja. Ne sisältävät kuitenkin myös aineita, seoksia ja osia, jotka ovat laitteiden toiminnan ja turvallisuuden kannalta välttämättömiä. Tavallisen kuiva- tai sekajätteen joukossa tai muuten asiattomasti käsiteltyinä tällaiset aineet voivat aiheuttaa haittaa terveydelle ja vahingoittaa ympäristöä. Älä siksi missään tapauksessa hävitä vanhaa laitettasi kuiva- tai sekajätteen mukana.



Vie käytöstä poistettava laite kotikuntasi järjestämään sähkö- ja elektroniikkaromun keräyspisteeseen tai kierrätyskeskukseen. Voit myös palauttaa sen kodinkoneliikkeeseen tai Mielelle. Lain mukaan olet itse vastuussa mahdollisten laitteessa olevien henkilötietojesi poistamisesta.

Huolehdi siitä, etteivät kylmälaitteen putkistot vahingoitu ennen kuin ne hävitetään asianmukaisesti ja ympäristöystävällisesti.

Tällä tavoin varmistat sen, etteivät jäädytysputkistojen kylmäaineet tai kompressorin sisältämä öljy joudu luontoon.

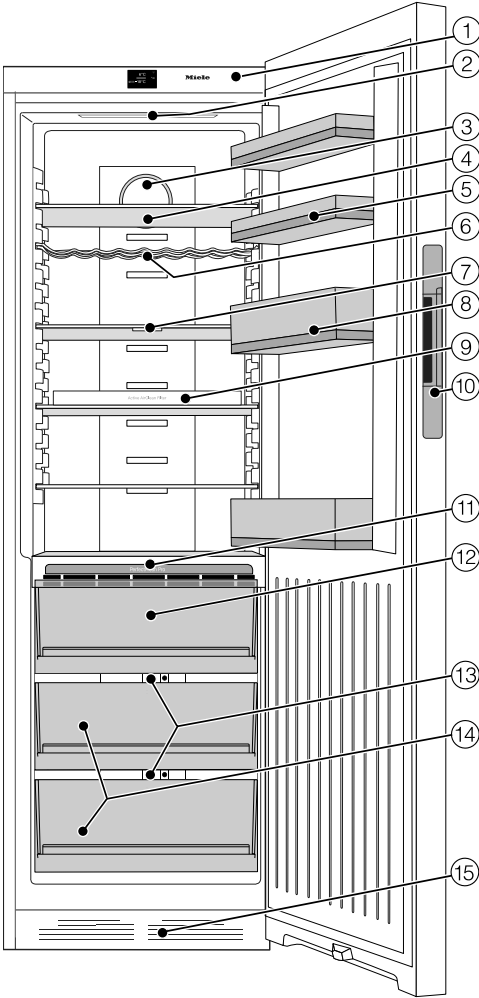
Muista aina säilyttää vanha laite poissa lasten ulottuvilta, kunnes viet sen keräyspisteeseen. Tämän käyttö- ja asennusohjeen kappaleessa Tärkeitä turvallisuusohjeita on asiaan liittyviä ohjeita.

Energiansäästöä

	Energiankulutus on normaali	Energiankulutus kasvaa
Laitteen sijoitus/huolto	Tilassa, jossa on hyvä ilmanvaihto.	Suljetussa tilassa, jossa ei ole ilmanvaihtoa.
	Suojassa suoralta auringonpaisteelta.	Suorassa auringonpaisteesta.
	Ei lämmönlähteen (lämpöpatteri, liesi) lähellä.	Lämmönlähteen lähellä (lämpöpatteri, liesi).
	Kun huoneenlämpötila on ihanteellinen, noin 20 °C.	Huoneenlämpötila on korkea, yli 25 °C.
	Pidä ilmanvaihtoaukot vapaina ja puhdista ne säännöllisesti pölystä.	Ilmanvaihtoaukot on peitetty tai ne ovat pölyisiä.
Lämpötilasäätö	Jääkaappi 4 - 5 °C	Mitä kylmempi laitteen sisälämpötila on, sitä enemmän energiaa kuluu!
	PerfectFresh Pro -kylmätila noin 0 °C	

Energiansäästöä

	Energiankulutus on normaali	Energiankulutus kasvaa
Käyttö	Sijoita laatikot, hyllytasot ja telineet kuten kylmälaitteen tehdastoimitustilassa.	
	Avaa laitteen ovia vain tarvittaessa ja mahdollisimman lyhyeksi ajaksi. Sijoita elintarvikkeet hyvään järjestykseen.	Kun laitteen ovia avataan usein ja pitkäksi aikaa, kylmä pääsee karkuun ja lämmintä huoneilmaa pääsee laitteeseen. Kylmälaitteen kompressori yrittää jäähdyttää laitetta, jolloin sen käyntiajat pitenevät.
	Pidä ruokaostoksilla mukana kylmälaukku ja laita ostamasi elintarvikkeet kylmälaitteeseen heti kotiin saavuttuasi. Kun otat elintarvikkeita huoneenlämpöön, aseta tuotteet takaisin kylmään mahdollisimman pian, etteivät ne lämpene liikaa. Jäähdytä lämpimät ruoat ja juomat ensin kylmälaitteen ulkopuolella.	Lämpimät ruoat ja huoneenlämpöiksi lämmenneet elintarvikkeet lämmittävät kylmälaitetta. Kylmälaitteen kompressori yrittää jäähdyttää laitetta, jolloin sen käyntiajat pitenevät.
	Säilytä elintarvikkeet pakattuina tai suljetuissa astioissa.	Nesteiden haihtuminen ja kondensoituminen alentaa kylmälaitteen jäähdytystehoa.
	Sulata pakasteet jääkaapissa.	
	Älä täytä hyllyjä liian täyteen, jotta ilma pääsee kiertämään.	Heikentynyt ilmankierto vähentää kylmätehoa.



- ① Ohjaustaulu ja näyttö
- ② Valaistus
- ③ Jäähdytyspuhallin
- ④ Hyllytaso
- ⑤ Munalokero/Ovihylly
- ⑥ Pulloteline
- ⑦ Valaistu hyllytaso (FlexiLight)
- ⑧ Pullohylly, jossa pullonpidike
- ⑨ Aktiivihilisuodatin ja pidike (Active AirClean)
- ⑩ Kahva, jossa avautumismekanismi (Click2open)
- ⑪ PerfectFresh Pro -infojärjestelmä
- ⑫ Kokonaan ulosvedettävä (ComfortAccess) PerfectFresh Pro -kylmätilan kuiva lokero
- ⑬ Säädin kostean lokeron ilmankosteuden säätämistä varten
- ⑭ Kokonaan ulosvedettävä (ComfortAccess) PerfectFresh Pro -kylmätilan kostea lokero
- ⑮ Ilmanvaihtoritä

Laitteen paikalleen sijoittamisen helpottamiseksi laitteen takana ylhäällä on kuljetuskahvat ja alhaalla kuljetuspyörät.

PerfectFresh Pro -kylmätila täyttää kylmäsäilytystiloille asetetun normin EN ISO 15502.




Laitteen osat

Näytön symbolit

Käyttö

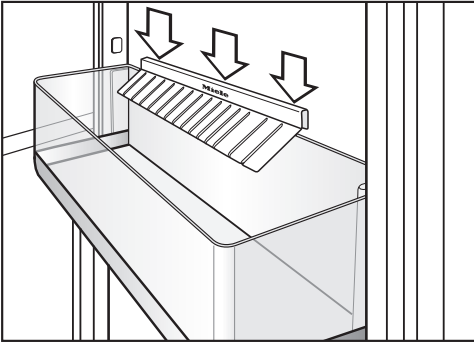
Symboli		Merkitys
	Valmiustila	Kylmälaitteen kytkeminen päälle
	Asetustila	Asetusten tekeminen (ks. kappale Muut asetukset)
	Miinus/plus	Asetuksen (esim. lämpötilan) muuttaminen
		Asetuksen vahvistaminen
	Navigointinuoli vasemmalle / oikealle	Asetusten selaaminen asetusvalikossa
	Paluu	Valikon tasolta poistuminen

Tiedot

Symboli		Merkitys
	Valmiustila	Kylmälaitetta ei ole liitetty sähköverkkoon eikä kytketty päälle.
	Pikajäähdytys	Voit valita toiminnon (ks. kappale Pikajäähdytyksen käyttö).
	Ovihälytin	Häiriöilmoitus (ks. kappale "Vianetsintä – Näyttörudulla näkyvät ilmoitukset")

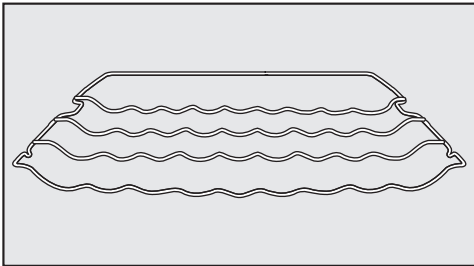
Vakiovarusteet

Pullonpidike



Pullonpidikkeen lamellit työntyvät pullohylyyn ja pitävät pulloja tukevasti paikoillaan ovea avattaessa ja suljettaessa.

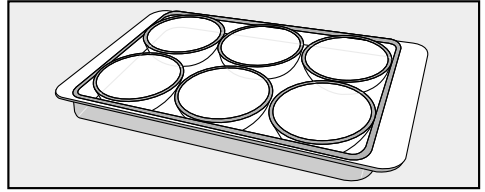
Pulloteline



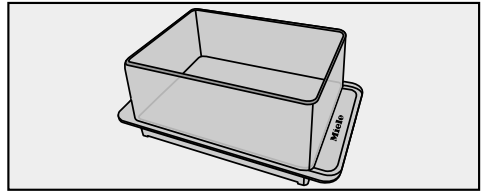
Pullotelineellä voit säilyttää pullot jääkaapissa tilaa säästävästi vaaka-asennossa.

Pullotelineen voi sijoittaa eri kohtiin jääkaapin sisällä.

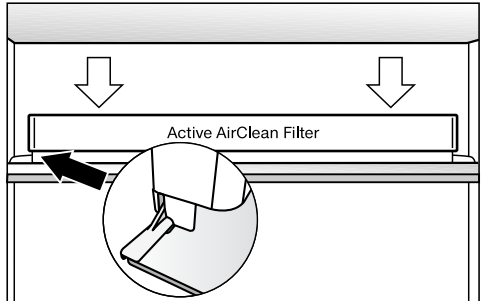
Munalokerikko



Voilokero



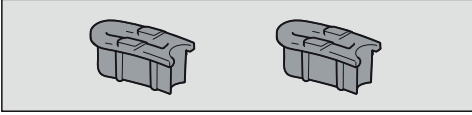
Aktiivihiihisuodatin ja pidike KKF-FF (Active AirClean)



Tämä aktiivihiihisuodatin neutraloi epämiellyttävät hajut ja parantaa jääkaapin sisäilman laatua.

Varusteet

Oven avautumisen rajoitin



Oven saranat on säädetty valmiiksi siten, että laitteen ovi avautuu enimmäkseen 115° kulmaan. Jos laitteen ovi esimerkiksi ottaa avattaessa kiinni viereiseen sivuseinään, sinun kannattaa säätää oven avautumiskulmaksi noin 90°.

Erikseen ostettavat lisävarusteet

Mielen valikoimissa on kylmälaitteeseen sopivia hyödyllisiä lisävarusteita sekä puhdistus- ja hoitoaineita.

Voit tilata lisävarusteita Mielen verkkokaupasta. Voit myös ostaa niitä Miele-kauppiaaltasi tai valtuutetusta Miele-huoltoliikkeestä.

Pulloteline

Laitteen mukana toimitetun pullotelin lisäksi jääkaappiin voi sijoittaa myös muita pullotelineitä.

Aktiivihillisuodatin ja pidike KKF-FF (Active AirClean)

Voit halutessasi asettaa jääkaappiin enemmän aktiivihillisuodattimen pidikkeitä.

Vaihtosuodatin KKF-RF (Active AirClean)

Void tilata pidikkeeseen sopivia vaihtosuodattimia. Suosittelemme, että vaihdat suodattimen puolen vuoden välein.

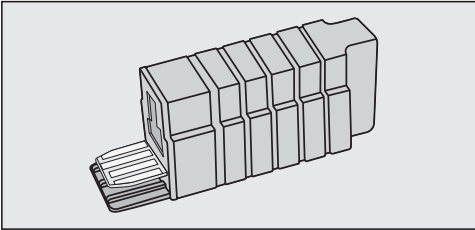
Mikrokuituliina yleiskäyttöön

Sormenjälkien ja kevyiden tahrojen pyyhkimiseen teräspinoilta, ohjaustauluista, ikkunoista, huonekaluista, auton ikkunoista yms.

MicroCloth Kit

MicroCloth Kit sisältää yleisliinan, lasinpuhdistusliinan ja kiillotusliinan. Liinat ovat erityisen repäisyälyisiä ja kestäviä. Erikoishienojen mikrokuitujensa ansiosta liinat puhdistavat pinnat erittäin tehokkaasti.

WLAN-tikku XKS 3100 W (Miele@Home)



Kylmälaitteeseen asennettava WLAN-tikku mahdollistaa tiedonsiirron, eli voit tarkistaa laitteen tilan älypuhelimella tai tabletilla (iOS®- ja Android™-käyttöjärjestelmät) milloin vain.

Voit hyödyntää Miele@mobile-sovellusta tai Miele@home-toimintoja, kuten kytkeä pikajähdytyksen tai pakastuksen päälle, kun asennat Miele-kylmälaitteeseesi WLAN-tikun ja liität laitteen kotisi WLAN-verkkoon.

Tikun mukana toimitetaan asennus- ja käyttöohje, jossa kerrotaan, miten asennat WLAN-tikun ja kirjaat laitteen WLAN-verkkoon.

Ensimmäinen käyttökerta

Ennen ensimmäistä käyttökertaa

Pakkausmateriaalit

- Poista kaikki pakkausmateriaali laitteen sisätiloista.

Suojakelman irrottaminen

Laitteen hyllytasojen ja ovihyllyjen teräksiset koristelistat on suojattu kuljetuksen ajaksi suojakelmulla. Myös laitteen ovi ja mahdollisesti myös sivuseinät on suojattu suojakelmulla.

- Irrota suojakelmu vasta kun olet asentanut ja sijoittanut kylmälaitteen paikalleen.

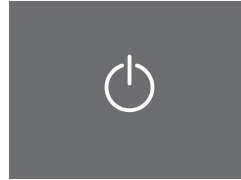
Kylmälaitteen puhdistus

Noudata kappaleen “Puhdistus ja hoito” ohjeita.


- Puhdista laitteen sisäosat ja varusteet.

Liittäminen sähköverkkoon

- Liitä kylmälaitte sähköverkkoon kappaleessa “Sähköliitäntä” kuvatulla tavalla.



Valmiustila

Näytössä näkyy .

Kosketusnäyttö

Terävät esineet, kuten kynät voivat naarmuttaa kosketusnäyttöä.

Käytä kosketusnäyttöä pelkästään sormilla.

Jos sormesi ovat kylmät, kosketusnäyttö ei välttämättä reagoi kosketukseesi.


Kylmälaitteen kytkeminen päälle

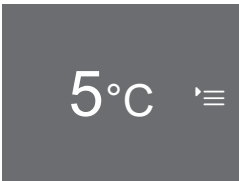


Valmiustila

■ Kosketa lyhyesti symbolia .

Näyttöön ilmestyy noin 3 sekunnin ajaksi tervehdysteksti
Miele - Willkommen.

Jos näin ei käy ja näyttöön ilmestyy , laitteen lukitus on kytketty päälle (ks. kappale Muut asetukset – Lukituksen käyttö – Lukituksen poistaminen hetkeksi).

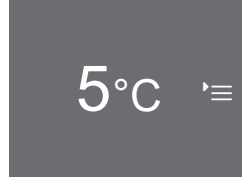


Aloituspäyttö

Aloituspäyttö tulee näkyviin.

Laitteen sisävalo syttyy. Kylmälaite kytkeytyy päälle ja alkaa jäähtyä. Se jäähtyy esiasetuksena olevaan 5 °C lämpötilaan.


Aloituspäyttö




Aloituspäytöstä voi muuttaa kaikkia laitteen asetuksia.

Näyttö on jaettu kahteen kenttään:

Vasemmanpuoleinen kenttä toimii lämpötilanäyttönä.

Siitä voit säätää lämpötilaa tai muuttaa lämpötila-asetuksia ja valita toiminnon Pikajäähdytys  (ks. kappale Pikajäähdytyksen käyttö).

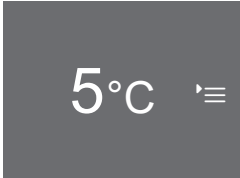
Oikeanpuoleinen kenttä toimii Asetukset-tilana .

Kun kosketat symbolia , näyttö siirtyy asetustilaan. Siitä voit valita muita asetuksia (ks. kappale Muut asetukset).

Kytkeminen päälle ja pois päältä

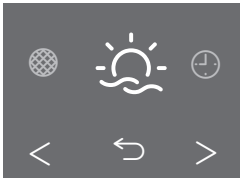
Kylmälaitteen kytkeminen pois päältä

Asetustilassa voit kytkeä kylmälaitteen pois päältä (ks. kappale Muut asetukset).



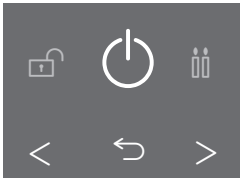
Aloituspäyttö

- Kosketa ☰.



Asetustila

- Selaa asetuksia nuolipainikkeella < tai >, kunnes näytössä näkyy ⏻.



Kylmälaitteen kytkeminen pois päältä

- Kosketa ⏻.

Näytössä ei näy enää lämpötilaa, vain symboli ⏻ palaa.

Jääkaapin sisävalo sammuu ja kylmäkoneisto pysähtyy.

⏻ sammuu n. 10 minuutin kuluttua.

Näyttö pimenee ja siirtyy energiansäästötilaan.

Kun et aio käyttää laitetta pitkään aikaan

Kylmälaitteen sisään voi muodostua hometta, jos sitä pidetään pitkään pois päältä ilman, että sitä on puhdistettu ja varsinkin, jos laitetta ei jätetä auki.

Puhdista ehdottomasti koko kylmälaite.

Jollet aio käyttää laitetta pitkään aikaan, toimi seuraavasti:

- Kytke kylmälaite pois päältä.
- Irrota laitteen pistotulppa pistorasiasta tai kytke laitteen sulake pois päältä.
- Puhdista kylmälaite ja jätä se auki, jotta laite tuulettuu eikä sisään muodostu ummehtunutta hajua.

Kylmälaitteen oikea lämpötila on erittäin tärkeä elintarvikkeiden säilyvyyden kannalta. Mikro-organismien vaikutuksesta elintarvikkeet pilaantuvat nopeasti. Tämän estämiseksi tai hidastamiseksi elintarvikkeet on säilytettävä oikeassa lämpötilassa. Lämpötila vaikuttaa mikro-organismien lisääntymiseen. Mitä kylmempi lämpötila on, sitä hitaammin mikro-organismit lisääntyvät.

Kylmälaitteen lämpötila voi nousta seuraavista syistä:

- mitä useammin ja pitemmäksi aikaa laitteen ovea avataan
- mitä enemmän elintarvikkeita laitteeseen kerralla asetetaan
- mitä lämpimämpiä elintarvikkeita laitteeseen asetetaan
- mitä korkeampi laitteen ympäristön lämpötila on. Kylmälaitteen ympäristön lämpötila ei saa laskea alle laitteen huoneenlämpötilaluokassa ilmoitetun ala-arvon eikä nousta yli annetun yläarvon.

Jääkaappi ja PerfectFresh Pro -kylmätila

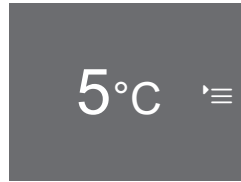
Suosittellemme jääkaapin lämpötilaksi **4 °C**.

PerfectFresh Pro -kylmätilan lämpötila säätyy automaattisesti välillä **0 ... 3 °C**.

Automaattinen lämpötilan tasaaminen (DynaCool)

Aina kun laitteen kylmäkoneisto alkaa käydä, jäähdytyspuhallin kytkeytyy päälle automaattisesti. Näin kylmälaitteen sisätila kylmenee tasaisesti, ja elintarvikkeet jäähtyvät lähes samassa lämpötilassa riippumatta siitä, mihin osaan laitetta olet sijoittanut ne.

Lämpötilanosoitin



Aloitusnäyttö

Normaalikäytössä lämpötilanosoitin osoittaa **jääkaapin senhetkistä, keskimääräistä lämpötilaa**.

Ympäröivän huoneilman lämpötilan ja valitsemasi lämpötilan mukaan voi kestää useita tunteja, ennen kuin laite on asettunut valitsemaasi lämpötilaan ja lämpötila näkyy näytöllä pysyvästi.

Oikea lämpötila

Lämpötilan säätäminen

- Kosketa näytön lämpötilanosoitinta.

Aiemmin asetettu lämpötila tulee näkyviin.



Jääkaapin näyttö

- Säädä lämpötilaa nuolipainikkeella – tai +.
- Kun olet valinnut lämpötilan, vahvista valintasi koskettamalla OK.
- Tai odota noin 8 sekuntia viimeisen painikkeen koskettamisen jälkeen. Tällöin lämpötila tallentuu automaattisesti.

Vinkki: Asettamasi uusi lämpötila tallentuu myös kun suljet laitteen oven.

Tämän jälkeen lämpötilanosoitin alkaa osoittaa kylmälaitteessa tällä hetkellä vallitsevaa lämpötilaa.


Vinkki: Kun olet säätänyt lämpötilaa, tarkista lämpötila **noin 6 tunnin kuluttua, jos laitteessa on vain vähän tavaraa, ja noin 24 tunnin kuluttua, jos laite on täynnä.** Vasta tämän ajan kuluttua elintarvikkeiden todellinen lämpötila on muuttunut asettamaasi lämpötilaan.

- Jos lämpötila on vielä tämän ajan kuluttua liian korkea tai matala, säädä lämpötilaa uudelleen.

PerfectFresh Pro -kylmätilan lämpötila

PerfectFresh Pro -kylmätilan lämpötila pysyy automaattisesti välillä 0 °C ... 3 °C. Jos kuitenkin haluat säätää kylmätilan lämpötilaa lämpimämmäksi tai kylmemmäksi, voit muuttaa lämpötilaa jonkin verran.

Vinkki: Jos haluat säilyttää esim. erityisen helposti pilaantuvaa kalaa, voit säätää lämpötilaa kylmemmäksi. Aavistuksen korkeampi lämpötila taas on miellyttävämpi, jos säilytät elintarvikkeita, jotka nautitaan sellaisenaan suoraan jääkaapista.

Katso ohjeet PerfectFresh Pro -kylmätilan lämpötilan muuttamisesta kappaleesta Muut asetukset – PerfectFresh Pro -kylmätilan  lämpötilan säätäminen.

Laitteessa on pikajäähdytystoiminto ❄️, jonka voit halutessasi kytkeä päälle.

Pikajäähdytystoiminto ❄️

Kun käytät pikajäähdytystoimintoa, jääkaappi kylmenee erittäin nopeasti kylmimpään mahdolliseen lämpötilaan (ympäröivän huoneenlämpötilan mukaan).

Vinkki: Käytä pikajäähdytystä, kun täytät laitteen suurella määrällä ruokia ja juomia, jotka haluat jäähdyttää nopeasti.

Kun pikajäähdytys on kytketty päälle, laitteen kylmäkoneisto alkaa käydä jatkuvasti, jolloin laitteen sisälämpötila alkaa laskea.

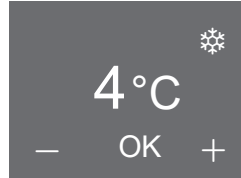
Toiminto kytkeytyy automaattisesti pois päältä noin 12 tunnin kuluttua.

Vinkki: Säästät energiaa, kun kytket pikajäähdytyksen pois päältä itse, kun elintarvikkeet tai juomat ovat jäähtyneet riittävästi.

Kun pikajäähdytys on kytkeytynyt pois päältä, kylmälaite alkaa toimia jälleen normaalisti.

Pikajäähdytyksen kytkeminen päälle tai pois päältä

- Kosketa näytön lämpötilanosoitinta.



Näyttö – Pikajäähdytys

Näytössä näkyy senhetkinen lämpötila ja ❄️.

- Kosketa ❄️.
 - ❄️ muuttuu oranssiksi: toiminto on valittuna
 - ❄️ muuttuu valkoiseksi: toiminto ei ole valittuna
- Vahvasta valintasi koskettamalla OK.
- Tai odota noin 8 sekuntia viimeisen painikkeen koskettamisen jälkeen. Tällöin valintasi tallentuu automaattisesti.

Pikajäähdytystoiminto on nyt kytketty päälle tai pois päältä.

Päälle kytketyt toiminnot **eivät näy** aloitusnäytössä.

Sähkökatkon jälkeen Pikajäähdytystoiminto on kytkeytynyt pois päältä.

Valitun Pikajäähdytystoiminnon tarkistaminen

- Kosketa näytön lämpötilanosoitinta.


Näytössä näkyy senhetkinen lämpötila.

❄️ palaa oranssina.


Ovihälytin

Ovihälytin

Kylmälaitteessa on hälytysjärjestelmä, jotta vältetään oven auki unohtumisen aiheuttama lisääntyvä sähkönkulutus ja elintarvikkeille haitallinen lämpötilan nousu.

Jos laitteen ovi on auki liian kauan, lämpötilanosoittimeen syttyy keltainen symboli . Lisäksi laitteesta kuuluu hälytysääni.

Ovihälytyksen laukeamiseen kuluva aika määräytyy valitun asetuksen mukaan (tehdasasetus = 1 minuutti) ja sitä voi muuttaa (ks. kappale Muut asetukset – Ovihälytyksen laukeamiseen kuluvan ajan muuttaminen). Voit myös kytkeä ovihälytyksen kokonaan pois käytöstä (ks. kappale Muut asetukset – Hälytys- ja merkkiäänien säätäminen).

Kun suljet laitteen oven, hälytysääni vaikeenee ja hälytyksen symboli  sammuu näytöstä.


Ovihälytyksen symboli näkyy vain aloitusnäytössä.

Jos olet asetustilassa, ovihälytys kytkeytyy pois päältä automaattisesti. Näytössä ei näy hälytyksen symbolia eikä laitteesta kuulu hälytysääntä.

Jos laitteesta ei kuulu hälytysääntä, vaikka ovi on pitkään auki, ovihälytin on kytketty pois käytöstä asetustilassa (ks. kappale Muut asetukset – Hälytys- ja merkkiäänien säätäminen).

Ovihälytyksen keskeyttäminen



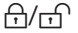







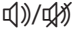




Voit halutessasi keskeyttää hälytysäänien ennen aikojaan.

■ Kosketa symbolia .





Lämpötilanosoitin alkaa jälleen näyttää senhetkistä lämpötilaa. Hälytysääni vaikeenee.

Asetukset


Voit ottaa käyttöön tai muuttaa seuraavia asetuksia. Tehdasasetukset näkyvät **liha-voituina** tai palkkikaavioihin merkittyinä tasoina.

Asetus		Vaihtoehdot / Tehdasasetus
	Holiday-tilan kytkeminen päälle/pois päältä	Päällä (oranssi symboli) / Pois
	Hälytyskellon käyttö (QuickCool Timer)	0:00 –9:59 h:min
	Lukituksen kytkeminen päälle/pois päältä	Päälle / Pois
	Kytkeminen pois päältä	OK
	Sapattitilan kytkeminen päälle/pois päältä	Päällä (oranssi symboli) / Pois
	Ovihälytyksen laukeamiseen kuluvan ajan muuttaminen	Taso 1–7 (taso 1 = 30 sek)  (taso 2 = 1 min)
	PerfectFresh Pro -kylmätilan lämpötilansäätö	Arvot 1 - 9 5
	Miele@home-järjestelmäasetukset (näkyvissä vain, kun WLAN-tikku on asennettuna paikalleen)	Katso lisäohjeet tikun mukana toimitettavasta Asennus- ja käyttöohjeesta.
	Painikeäänen ottaminen käyttöön/pois käytöstä	Päällä /Pois
	Hälytys- ja merkkiäänien säätäminen	Pois – Taso 7 
	Näytön kirkkauden säätäminen	Taso 1 – 7 
°C	Lämpötilayksikön vaihtaminen	°C/°F
	Esittelytila (näkyvissä vain, kun kytketty päälle)	Pois

Muut asetukset

	Tehdasasetusten palautus	
i	Näytä tietoja laitteen toiminnasta	Näytä (tärkeää, kun otat yhteyttä Miele-huoltoon!)
	Muistutus: vaihda aktiivihiili-suodatin	Päällä (oranssi symboli) / Pois
	Muistutus: Puhdista ilmanvaihtoritilä	Päällä (oranssi symboli) / Pois

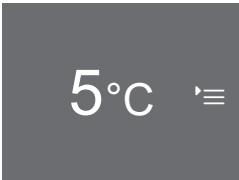
Muut asetukset

Asetustilassa  voit säätää tiettyjä asetuksia ja valita haluamiasi toimintoja ja sopeuttaa siten kylmälaitteen toimintaa omiin käyttötottumuksiisi.

Tarkempia tietoja näistä asetuksista ja toiminnoista löydät seuraavilta sivuilta.

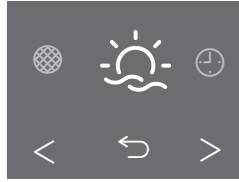
Jos olet asetustilassa, ovihälytys tai muu varoitus kytkeytyy pois päältä automaattisesti. Näytössä ei näy hälytyksen symbolia eikä laitteesta kuulu hälytysääntä. Poikkeus: Häiriötilanteessa (F+numero) laite poistuu automaattisesti asetustilasta. Näyttöön ilmestyy virhekoodi ja laitteesta kuuluu hälytysääni (ks. kappale Vianetsintä – Näytössä näkyvät ilmoitukset).

Asetuksen valinta



Aloitussnäyttö

- Kosketa .



Asetustila

- Voit selata valikkoa vasemmalle tai oikealle nuolipainikkeella < tai >.

Valittavana oleva asetus näkyy aina näytön keskellä.

Taustalla asetuksen oikealla ja vasemmalla puolella näkyvät muiden asetusten symbolit, mutta vain keskellä oleva asetus on valittavissa.

- Kosketa valittavan asetuksen symbolia (ks. kappale Asetukset).

Valitsemasi asetuksen mukaan tapahtuu jompikumpi seuraavista:

1. Pääset alavalikkoon, jossa voit valita tarkempia asetuksia tai antaa haluamiasi arvoja.
2. Voit valita asetuksen suoraan. Symboli muuttuu oranssiksi vahvistuksena valinnastasi. Jos symboli on valkoinen, asetus ei ole valittuna.

Muut asetukset

Arvojen antaminen

Kaikki antamasi arvot täytyy vahvistaa valitsemalla OK. Jollet vahvista valintaa, näyttö palaa takaisin aloitusnäyttöön noin 15 sekunnin kuluttua eikä valitsemasi tai muuttamasi arvo tallennu.

Valikkotasolta poistuminen (Paluu ↵)

Valitsemalla ↵ voit palata edelliseen näyttöön.

Tekemäsi valinnat, joita et vielä vahvistanut valitsemalla OK, eivät tallennu.

Asetusten selitykset

Holiday-toiminnon kytkeminen päälle/pois päältä

Jollet halua kytkeä jääkaappia kokonaan pois päältä lomasi ajaksi, Holiday-toiminnolla jääkaappi toimii normaalisti, mutta pienemmällä teholla.

Jääkaapin lämpötilaksi säätyy 15 °C, ja PerfectFresh Pro -kylmätilan lämpötilaksi säätyy automaattisesti 9 °C ... 12 °C. Tämä säästää energiaa.

Holiday-tilan korkeampi lämpötila lyhentää elintarvikkeiden säilyvyysaika.

Kun käytät tätä toimintoa, älä säilytä jääkaapissa herkästi pilaantuvia elintarvikkeita, kuten hedelmiä, vihanneksia, kalaa, lihaa ja meijerituotteita.

Jos elintarvikkeet eivät ole herkästi pilaantuvia, voit säilyttää niitä tässä keski-vertolämpötilassa vielä jonkin aikaa. Energiaa kuluu vähemmän kuin normaalikäytössä.

Samalla välttyt hajujen tai homeen muodostumiselta, mitä voi esiintyä, jos kytket jääkaapin kokonaan pois päältä pitkäksi aikaa ja jollet tällöin jätä laitteen ovea auki.

Päälle kytketty Holiday-toiminto näkyy aloitusnäytössä seuraavasti:



Aloitusnäyttö: Holiday-toiminto

Jos pikajäähdytystoiminto on kytketty päälle, se kytkeytyy pois päältä heti, kun valitset Holiday-toiminnon.

Hälytyskellon ⌚ (QuickCool Timer) käyttö

Voit käyttää hälytyskelloa munakellon tapaan esim. murotaikinan viilentämisaajan mittaukseen. Laitteesta kuuluu merkkiääni, kun asettamasi aika on kulunut.

Voit asettaa hälytysajaksi enintään 9 tuntia 59 minuuttia.

– Hälytysajan asettaminen

- Kosketa ⌚.
- Aseta tunnit koskettamalla + tai –.
- Vahvasta valitsemalla OK.

Asettamasi tuntiluku tallentuu. Nyt voit asettaa minuutit.

- Aseta minuutit painikkeella + tai –.
- Vahvasta valitsemalla OK.

Asettamasi minuuttiluku tallentuu. Asettettu hälytysaika alkaa kulua. Kun avaat laitteen oven, kuluva hälytysaika näkyy näytössä. Näyttö vaihtuu aloitusnäyttöön n. 3 sekunnin kuluttua.

Jos tarkistat tai muutat hälytysaikaa, kuluva hälytysaika pysähtyy.

Sähkökatkon sattuessa asettamasi hälytysaika peruuntuu.

Muut asetukset

– Kun hälytysaika on kulunut

Laitteesta kuuluu merkkiäänä ja 🕒 viilkuu.

- Kosketa näyttöä.

Aloitusp näyttö tulee näkyviin.

– Hälytysajan muuttaminen

- Avaa laitteen ovi.

Näytössä näkyy 🕒 ja kuluva hälytysaika noin 3 sekunnin ajan.

- Kosketa tänä aikana hälytysajan näyttöä.
- Muuta hälytysaikaa koskettamalla ⚙️. Toimi sitten, kuten hälytysaikaa asettaessasi (ks. Hälytysajan asettaminen).

– Hälytysajan poistaminen

- Avaa laitteen ovi.

Näytössä näkyy 🕒 ja kuluva hälytysaika noin 3 sekunnin ajan.

- Kosketa tänä aikana hälytysajan näyttöä.
- Poista edellinen hälytysaika koskettamalla 🗑️.

Aloitusp näyttö tulee jälleen näkyviin.

Voit muuttaa hälytysaikaa tai poistaa sen myös asetustilassa.

Lukituksen 🗝️/🔒 käyttö

Lukituksen avulla voit varmistaa, ettei kukaan:

- kytke laitetta pois päältä vahingossa,
- muuta lämpötilaa vahingossa,
- kytke pikajäähdytystä päälle vahingossa,
- muuta asetuksia vahingossa (vain lukituksen kytkeminen pois päältä on mahdollista).

Näin estät sen, ettei mikään toiminto mene vahingossa päälle tai pois päältä, jos joku asiaton henkilö sattuisi koskettamaan ohjaustaulun hipaisupainikkeita.

Päälle kytketty lukitus pysyy edelleen päälle kytkettynä myös sähkökatkon jälkeen.

– Lukituksen 🗝️ poistaminen hetkeksi

- Kosketa näyttöä.


🗝️ ilmestyy näyttöruutuun.

- Kosketa 🗝️ noin 6 sekunnin ajan.

Nyt voit muuttaa haluamiasi asetuksia. Kun suljet laitteen oven, lukitus kytkeytyy takaisin päälle.

– Lukituksen kytkeminen pois päältä

■ Kosketa näyttöä.


 ilmestyy näyttöruutuun.

■ Kosketa  noin 6 sekunnin ajan.


Aloitusnäyttö tulee näkyviin.

■ Kosketa .

■ Valitse .

 palaa oranssina.


■ Kosketa .

 tulee näkyviin. Lukitus on kytketty pois päältä.


Kylmälaitteen kytkeminen pois päältä



Tällä toiminnolla voit kytkeä koko kylmälaitteen pois päältä.

Lämpötilanosoitin häviää näytöstä, vain symboli  palaa.

Sisävalo sammuu ja kylmäkoneisto pysähtyy.


 sammuu noin 10 minuutin kuluttua ja näyttö pimenee (energiansäästötila).

Sapattitilan kytkeminen päälle/pois päältä

Kylmälaitteessa on uskonnollisia tapoja kunnioittava sapattitila.

Seuraavat toiminnot kytkeytyvät pois päältä:

- sisävalo oven ollessa auki,
- kaikki merkkiäänet ja -valot,
- lämpötilan näyttö,
- pikajäähdytys ja Holiday-toiminto (jos ne ovat olleet kytkettyinä päälle),
- hälytyskello (jos se on kytketty päälle).


Et voi myöskään muuttaa mitään asetuksia asetustilassa .

Sapattitila kytkeytyy automaattisesti pois päältä noin 120 tunnin kuluttua.

Pidä huolta, että laitteen ovi on kunnolla kiinni, koska ovihälyttimen merkivalo ja merkkiääni eivät toimi sapattitilan aikana.

– Sapattitilan kytkeminen päälle


■ Kosketa .

 palaa oranssina.

Sen jälkeen symboli  muuttuu valkoiseksi.



Näyttö Sapattitila

 sammuu noin 3 sekunnin kuluttua ja näyttö pimenee.

Muut asetukset

– Sapattitilan kytkeminen pois päältä ennenaikaisesti

- Kosketa näyttöä.

☺ tulee näkyviin.

- Kosketa ☺.

☺ palaa oranssina.

- Kosketa ☺.

☺ palaa valkoisena. Toiminto on nyt kytketty pois päältä.

Ovihälytyksen ☺ -laukeamiseen kuuluvan ajan muuttaminen

Kylmälaitteessa on ovihälytin. Jos laitteen ovi jää auki pitkähköksi aikaa, laitteesta kuuluu hälytysääni (jolle olet kytkenyt sitä pois käytöstä; ks. kohta Hälytys- ja merkkiäänien säätäminen) ja näytössä palaa ☺ (ks. kohta Ovihälytys).

Voit säätää segmenttipalkkien avulla, kuinka pitkän ajan kuluttua ovihälytin ☺ alkaa toimia:

Voit säätää aikaviivettä portaittain 30 sekunnin välein, alkaen 30 sekunnista (taso 1 = 1 musta palkki) enintään 3 minuuttiin 30 sekuntiin saakka (taso 7 = 7 mustaa palkkia).

PerfectFresh Pro -kylmätilan lämpötilansäätö ⬆️⬆️



PerfectFresh Pro -kylmätilan lämpötila pysyy automaattisesti välillä 0 °C ... 3 °C. Jos kuitenkin haluat säätää kylmätilan lämpötilaa lämpimämmäksi tai kylmemmäksi esim. kalan säilytystä varten, voit muuttaa lämpötilaa jonkin verran.

Valittavanasi ovat lämpötila-asetukset 1–9.

Jos valitset lämpötila-asetukseksi 1–4, lämpötila voi välillä laskea pakkasen puolelle. Elintarvikkeet voivat jäätyä.

Valitse tällöin korkeampi asetetus.

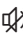
Kuittausäänen / kytkeminen päälle/pois päältä

Laitteesta kuuluu merkkiääni aina, kun kosketat jotain kosketusnäytön valittavissa olevaa kenttää. Voit kytkeä merkkiäänen päälle  tai pois päältä .

Hälytys- ja merkkiäänien säätäminen

Voit säätää hälytys- ja merkkiäänien äänenvoimakkuutta segmenttipalkin avulla:

Kun kaikki palkit ovat mustia, äänenvoimakkuus on kovimmillaan.

Jos yksikään palkki ei ole musta, hälytys- ja merkkiäänien on kytketty pois käytöstä.  tulee näkyviin.

Kuulet merkkiäänen voimakkuuden säätämisen aikana.

Lämpötilahälytyksen, häiriöilmoitusten, sähkökatkon tai hälytyskellon hälytys- ja merkkiääniä ei voi kytkeä pois päältä.

Näytön kirkkauden säätäminen

Voit säätää palkkikaaviosta näytön kirkkautta segmenttipalkin avulla:

Kun kaikki palkit ovat mustia, näyttö on kirkkaimmillaan.


Kirkkaus muuttuu säätämisen aikana.


Lämpötilayksikön °C/°F valinta

Voit valita lämpötilanosoitimen lämpötilayksiköksi celsiusasteet °C tai fahrenheitasteet °F.

Esittelytilan kytkeminen pois päältä

Kun esittelytila on käytössä, laitteen toimintoja voidaan esitellä ilman, että laite kylmenee. Yksityiskäytössä tällä toiminnolla ei ole merkitystä.

Jos esittelytila on kytketty päälle tehdasasetuksena, näytössä näkyy . Voit ottaa tämän toiminnon pois käytöstä tästä.

Kun esittelytila on kerran kytketty pois päältä, sitä ei voi enää kytkeä takaisin päälle asetustilassa .

Muut asetukset

Tehdasasetusten palauttaminen

Kaikki kylmälaitteeseen muutetut asetukset palautuvat tehdasasetuksiin ja kylmälaite kytkeytyy pois päältä.

Tietojen tarkistaminen

Näytössä näkyvät laitteen tiedot (tyyppi-merkintä ja valmistusnumero).

Vinkki: Nämä tiedot ovat tärkeitä, kun otat yhteyttä Miele-huoltoon!

Voit poistua tietojen näytöstä koskettamalla OK.


– Lisenssisopimusten tarkistaminen

Voit tarkistaa käytössä olevat lisenssit kohdasta ©.

Muistutus: vaihda aktiivihiihisiuodattimen

Kylmälaite on varustettu aktiivihiihisiuodattimella (Active AirClean) ja sen pidikkeellä.


Jos olet ottanut aktiivihiihisiuodattimen vaihdon ilmoituksen käyttöön, näyttö kehottaa sinua vaihtamaan suodattimen noin 6 kuukauden välein (ks. kappale Puhdistus ja hoito – Aktiivihiihisiuodattimen vaihto).

Tällöin lämpötilanosoittimeen ilmestyy symboli  ja laitteesta kuuluu merkkiääni (mikäli merkkiäännet on otettu käyttöön).

Kuittaa ilmoitus koskettamalla symbolia. Aikalaskuri nollautuu ja aloitusnäyttö näkyy normaalisti.

Muistutus: Puhdista ilmanvaihtoriti- lä

Kylmälaitteen jalustassa on ilmanvaihtoriti-
ritilä.


Jos olet ottanut ilmanvaihtoriti-
tilän puh-
distusmuistutuksen käyttöön, laite
muistuttaa sinua pölyjen poistamisesta
n. 12 kuukauden välein (ks. "Puhdistus
ja hoito - Ilmanvaihtoriti-
tilän puhdistus").
Näyttöön ilmestyy tällöin  ja laitteesta
kuuluu merkkiääni (mikäli merkkiäänet
on otettu käyttöön).

Vinkki: Puhdista tulo- ja poistoilma-au-
kot säännöllisesti pölystä esim. peh-
meällä harjalla tai pölynimurilla (esim.
Miele-pölynimurin pölysuuttimella).

Pölyn kerääntyminen lisää energianku-
lutusta.


Kuittaa ilmoitus koskettamalla symbolia.
Aikalaskuri nollautuu ja aloitusnäyttö
näky normaalisti.

Elintarvikkeiden säilytys jääkaapissa

 Helposti syttyvät kaasuseokset aiheuttavat räjähdysvaaran.

Laitteen sähköisten osien aiheuttamat kipinät voivat sytyttää helposti syttyviä kaasuseoksia.

Älä säilytä räjähtäviä aineita tai räjähtäviä ponnekaasuja käyttäviä suihkepulloja kylmälaitteessa.

 Rasvaa tai öljyä sisältävät elintarvikkeet aiheuttavat laitteen vaurioitumisen vaaran.

Jos säilytät kylmälaitteessa tai sen ovihyllyssä rasvaa tai öljyä sisältäviä tuotteita, rasva saattaa haurastuttaa muovia, jolloin se voi haljeta tai rikkoutua.

Varo, ettei tuotteista mahdollisesti valuva rasva tai öljy joudu kosketuksiin kylmälaitteen muovisten osien kanssa.

Erilaiset lämpötila-alueet

Painovoiman vaikutuksesta jääkaapin sisälle muodostuu erilaisia lämpötila-alueita.

Kylmä, raskas ilma laskeutuu jääkaapin alaosaan. Hyödynnä erilaisia lämpötila-alueita elintarvikkeiden säilytyksessä.

Vinkki: Älä asettele elintarvikkeita liian tiiviisti kiinni toisiinsa, jotta ilma pääsee kiertämään.

Jos ilma ei pääse riittävästi kiertämään, laitteen jäähdysteho heikkenee ja energiankulutus kasvaa.

Älä peitä laitteen takaseinässä olevaa tuuletinta.

Vinkki: Asettele tuotteet kylmätilaan siten, etteivät ne ota kiinni takaseinään. Ne voisivat jäätyä kiinni.

Tässä kylmälaitteessa on automaattinen dynaaminen jäähdytys (DynaCool), jolloin käynnissä oleva jäähdytyspuhallin pitää koko jääkaapin sisälämpötilan tasaisena. Erilaisten lämpötila-alueiden ero ei tällöin ole kovin merkittävä.

Lämpimin alue

Jääkaapin lämpimimpiä alueita ovat ylimmän hyllyn etuosa ja ovihyllyt. Käytä näitä lämpötila-alueita vain säilyttämiseen levityskelpoisena ja juuston säilyttämiseen aromaattisen pehmeänä.

Kylmin alue

Jääkaapin kylmin alue on suoraan PerfectFresh Pro -kylmätilan yläpuolella ja takaseinällä. PerfectFresh Pro -loke-roissa on vielä tätäkin kylmempää.

Säilytä jääkaapin kylmimmässä osassa tai PerfectFresh Pro -kylmätilan loke-roissa kaikki helposti pilaantuvat tuotteet, kuten:

- kala, liha, linnut
- makkarat, valmiit ruoat
- munaa tai kermää sisältävät ruoat ja leivonnaiset
- tuore taikina, piirakka- tai pizzataikina
- tuorejuustot ja raakamaitotuotteet
- kelmuun pakatut paloitetut kasvikset
- yleensäkin kaikki elintarvikkeet, joita on säilytettävä alle 4 °C:n lämpötilassa

Näitä tuotteita ei kannata säilyttää jääkaapissa

Kaikki elintarvikkeet eivät sovellu säilyttäväksi alle 5 °C:n lämpötiloissa, koska ne ovat arkoja kylmälle.

Tällaisia kylmälle arkoja elintarvikkeita ovat mm. seuraavat:

- ananas, avokadot, banaanit, granaattiomenat, mangot, papaijat, passionhedelmät, sitrushedelmät (esim. sitruunat, appelsiinit, mandariinit, greipit)
- jälkikypsyttävät hedelmät
- munakoisot, kurkut, perunat, paprika, tomaatit, kesäkurpitsa
- kovat juustot (esim. parmesaani)

Huomioi seuraava, kun ostat elintarvikkeita

Tärkein edellytys tuotteiden pitkälle säilyvyydelle on, että ostat aina mahdollisimman tuoreita elintarvikkeita.

Kiinnitä huomiota viimeiseen käyttöpäivään ja parasta ennen -merkintöihin ja tarkista oikea säilytyslämpötila.

Huolehdi siitä, ettei kylmäketju pääse katkeamaan, esim. kun kuljetat elintarvikkeita kuumassa autossa

Elintarvikkeiden oikea säilytys

Säilytä elintarvikkeet jääkaapissa tiiviisti pakattuina tai kannella peitettyinä (poikkeuksen tästä muodostaa PerfectFresh Pro -kylmätila). Näin elintarvikkeet eivät kuivu eivätkä anna tai ota hajuja. Myöskään elintarvikkeissa mahdollisesti olevat bakteerit eivät tällöin pääse siirtymään tuotteesta toiseen. Noudata tätä ohjetta ennen kaikkea eläinkunnan tuotteiden säilytyksessä. Huolehdi siitä, etteivät raa'an lihan ja kalan kaltaiset elintarvikkeet joudu kosketuksiin muiden elintarvikkeiden kanssa.

Säätämällä lämpötilan oikein ja noudattamalla elintarvikkeiden käsittelyssä hyvää hygieniää voit pidentää elintarvikkeiden säilyvyysaikaa huomattavasti.

Tämä auttaa vähentämään ruokahävikkiä.

Säilytys PerfectFresh Pro -kylmätilassa

PerfectFresh Pro -kylmätila tarjoaa optimaaliset säilytysolot tuoreille hedelmille, vihanneksille, kalalle, lihalle ja meijerituotteille. Elintarvikkeet pysyvät raikkaina huomattavasti normaalia pitempään ja niiden maku ja vitamiinit pysyvät tallessa.

PerfectFresh Pro -kylmätilan lämpötila säätyy automaattisesti välillä 0 ... 3 °C. Se on normaalia jääkaappilämpötilaa kylmempi ja siten kylmyyttä kestävien elintarvikkeiden optimaalinen säilytyslämpötila. Elintarvikkeet säilyvät ja säilyttävät tuoreutensa huomattavasti pitempään kuin tavallisessa jääkaapissa.

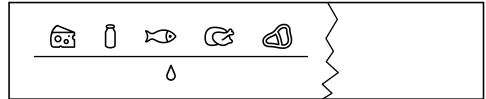
Lisäksi voit säätää PerfectFresh Pro -kylmätilan ilmankosteutta säilyttämiesi elintarvikkeiden mukaan. Normaalia korkeampi ilmankosteus auttaa ylläpitämään elintarvikkeen omaa kosteutta, jolloin elintarvikkeet ei kuivu niin nopeasti. Näin elintarvikkeet säilyvät normaalia pitempään rapeina ja raikkaina.

Ota kuitenkin huomioon, että elintarvikkeiden tuoreus ja moitteeton kunto ennen säilytystä on tärkein tekijä tuotteiden säilyvyydelle.

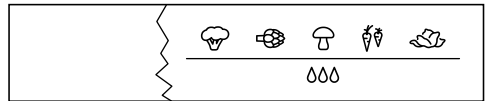
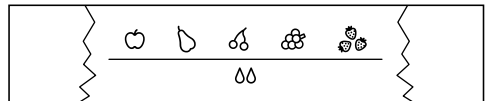
Ota elintarvikkeet ulos PerfectFresh Pro -lokeroista noin 30–60 minuuttia ennen tarjoilua. Vasta huoneenlämpötilassa tuotteiden aromi ja maku pääsevät oikeuksiinsa.

PerfectFresh Pro -kylmätila on jaettu kahteen osaan:

PerfectFresh Pro -kylmätilan yläpuolella sijaitseva **infojärjestelmä** (kuivissa osittaisena) auttaa oikean lokeron valinnassa ja lokeron asetusten teossa.



- Ylemmässä, **kuivassa lokerossa** lämpötila on 0 ... 3 °C ja ilmankosteutta ei ole lisätty Δ . Tällaisessa lokerossa voit säilyttää kalaa, lihaa, maitotuotteita ja kaikkia muitakin elintarvikkeita, kunhan ne on pakattu.



- Alemman, **kostean lokeron** (joissakin malleissa useampia) lämpötila on 0 ... 3 °C, ilmankosteuden säätimen asennon mukaan lokeron ilmankosteutta ei ole lisätty Δ tai sitä on lisätty $\Delta\Delta/\Delta\Delta\Delta$. Jos ilmankosteutta on lisätty, säilytä täällä kaikki vihannekset ja hedelmät.

Jokaisella elintarvikkeella on omat ominaisuutensa, jotka tarvitsevat juuri niille sopivia säilytysoloja.

Kuiva lokero δ

Säilytä kuivassa lokerossa helposti pilaantuvia elintarvikkeita, esimerkiksi:

- tuoretta kalaa, äyriäisiä, simpukoita;
- lihaa, lintuja, makkaroita;
- ruokasalaatteja;
- meijerituotteita, kuten jogurttia, juustoa, kermaa, rahkaa jne.
- Täällä voit säilyttää myös kaikenlaisia muita elintarvikkeita, kunhan ne on pakattu hyvin.

Kuivan lokeron tarkoituksena on ensisijaisesti kylmäsäilytys. Kuivan lokeron ilmankosteus vastaa lähinnä normaalin jääkaapin ilmankosteutta.

Huomaa, että proteiinipitoiset elintarvikkeet pilaantuvat muita nopeammin. Toisin sanoen äyriäiset ja simpukat pilaantuvat nopeammin kuin kala, ja kala pilaantuu nopeammin kuin liha.

Säilytä tällaiset elintarvikkeet hygienia-syistä **aina peitettyinä tai pakattuina**.

Kosteaa lokero δ , $\delta\delta$ / $\delta\delta\delta$

Ilmankosteutta ei lisätty δ

Kun säädin on asennossa δ , kostea lokero toimii kuivana lokeronä – liukusäädin avaa lokeron aukot, jolloin kosteus poistuu lokerossta (ks. kohta “Kuiva lokero δ ”).

Lisätty ilmankosteus $\delta\delta/\delta\delta\delta$

Kun liukusäädin on jommassakummasa asennossa $\delta\delta/\delta\delta\delta$, kostea lokero sopii vihannesten ja hedelmien säilytykseen:

- Jos säilytät suuria määriä vihanneksia ja hedelmiä kosteassa lokerossa, suosittelemme liukusäätimen asentoa $\delta\delta$ (liukusäädin sulkee lokeron aukot osittain, jolloin osa ilmankosteudesta pysyy lokeron sisällä).
- Jos säilytät kosteassa lokerossa vain vähän vihanneksia ja hedelmiä, suosittelemme liukusäätimen asentoa $\delta\delta\delta$ (liukusäädin sulkee lokeron aukot kokonaan, jolloin kaikki ilmankosteus pysyy lokeron sisällä).

Vinkki: Jos ilmankosteus on liian suuri ja lokeron pohjalle kerääntyy suuri määrä kosteutta, valitse asetus $\delta\delta$. Jos ilmankosteus taas on liian vähäinen, pakkaa elintarvikkeet ilmatiiviisiin pakkauksiin.

Kostean lokeron ilmankosteus vaihtelee periaatteessa sen mukaan, millaisia elintarvikkeita säilytät lokerossa pakkaamattomina, ja kuinka paljon niitä on.

Säilytys PerfectFresh Pro -kylmätilassa

Jos kostean lokeron ilmankosteus on erittäin suuri, lokeron pohjalle ja kansilevyn alapinnalle saattaa tiivistyä vettä.

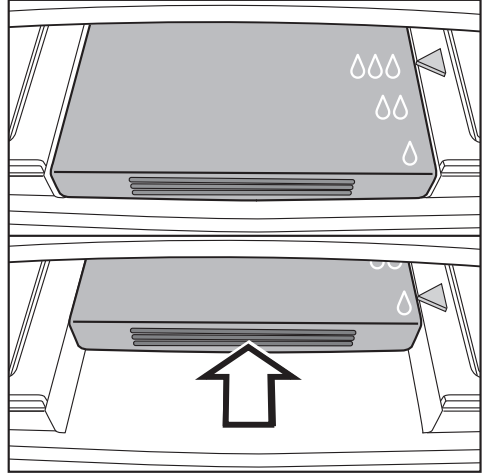
Kuivaa vesi pois liinalla.

Tietoja vertailutestejä varten:

Norminmukaisia energiankulutusmitauksia varten kostean lokeron liukusäädin on asetettava asentoon δ ("ilmankosteutta ei lisätty").

Kostean lokeron ilmankosteuden säätö

Voit säätää kostean lokeron ilmankosteutta liukusäätimellä, jolla on kolme asentoa δ , $\delta\delta$ ja $\delta\delta\delta$.



- Paina liukusäädintä taaksepäin vas-teeseen saakka ja päästä se sitten hitaasti irti.

Liukusäädin napsahtaa automaattisesti asentoon δ .

- Jos haluat valita asennon $\delta\delta$ tai $\delta\delta\delta$, paina liukusäädintä uudelleen taaksepäin ja päästä se sitten takaisin irti, ja anna sen tällä kertaa napsahtaa haluamaasi asentoon $\delta\delta$ tai $\delta\delta\delta$.

Säilytys PerfectFresh Pro -kylmätilassa

Säilyvyys PerfectFresh Pro -kylmätilan lokeroissa

Jollet ole tyytyväinen elintarvikkeiden säilyvyyteen (esim. jos elintarvikkeet alkavat nahistua ja veltostua jo lyhyen säilytyksen jälkeen), tarkista vielä oletko noudattanut seuraavia ohjeita:

- Säilytä vain tuoreita elintarvikkeita. Elintarvikkeen tuoreus kylmätilaan asetettaessa vaikuttaa eniten tuotteen säilyvyyteen.
- Puhdista PerfectFresh Pro -kylmätila ennen kuin asetat sinne tuoreita elintarvikkeita.
- Jos elintarvikkeet ovat erittäin kosteita, kuivaa niiden pintaa hieman esim. talouspaperilla ennen säilytystä.
- Älä säilytä kylmälle arkoja elintarvikkeita PerfectFresh Pro -kylmätilassa (ks. "Kylmälle arat elintarvikkeet").
- Valitse elintarvikkeen säilyttämiseen sopiva PerfectFresh Pro -lokero ja säädä kostean lokeron ilmankosteus elintarvikkeelle sopivaksi (lisätty - ei lisätty) liukusäädintä säätämällä.

- Kostean lokeron lisätty ilmankosteus $\Delta\Delta/\Delta\Delta$ vaihtelee säilytettyjen elintarvikkeiden ominaiskosteuden mukaan, eli mitä enemmän elintarvikkeita lokerossa on, sitä korkeampi ilmankosteus on.

Jos olet valinnut asetuksen $\Delta\Delta\Delta$ ja lokeron pohjalle alkaa kertyä liikaa kosteutta ja elintarvikkeet alkavat kärsiä siitä, valitse asetukseksi $\Delta\Delta$. Kuivaa kuitenkin lokeron pohja liinalla ja aseta lokeron pohjalle ritilä tai vastaava, jotta ylimääräinen kosteus voi valua pois. Jos olet valinnut asetuksen $\Delta\Delta\Delta$, mutta ilmankosteus tuntuu siltä olevan liian vähäinen, pakkaa elintarvikkeet ilmatäiviisiin pakkauksiin.

- Jos sinusta vaikuttaa siltä, että PerfectFresh Pro -kylmätilan lämpötila on liian korkea tai liian alhainen, yritä ensin säätää lämpötila sopivaksi muuttamalla asetusta "PerfectFresh Pro -kylmätilan lämpötilan \updownarrow säätäminen".

Jos valitset lämpötila-asetukseksi 1 - 4, lämpötila voi välillä laskea pakkasen puolelle, jolloin elintarvikkeet voivat jäätyä!

- Jos muutos ei tällä mielestäsi ole riittävä, kokeile seuraavaksi säätää jääkaapin lämpötilaa 1 - 2 °C kylmemmäksi tai lämpimämmäksi. Viimeistään silloin, kun PerfectFresh Pro -kylmätilan lokeroiden pohjalla näkyy jääkiteitä, sinun on nostettava lämpötilaa, muuten elintarvikkeet voivat saada paleltumisvaurioita.

Sisätilan muuttaminen

Ovihyllyn/pullohyllyn siirtäminen

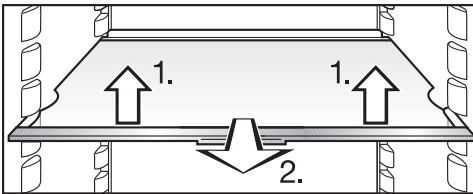
Siirrä ovihyllyä/pullohyllyä vain, kun se on tyhjä.

- Irrota ovi- tai pullohylly nostamalla sitä ylöspäin ja vetämällä se eteenpäin ulos.
- Aseta ovi-/pullohylly takaisin haluamallasi korkeudelle. Tarkista, että asetat hyllyn paikalleen oikeassa asennossa ja perille pidikkeisiin.

Hyllytasojen / Valaistujen hyllytasojen siirtäminen

Siirtämällä valaistujen hyllytasojen paikkaa voit vaihdella jääkaapin sisätilan valaistusta haluamallasi tavalla.

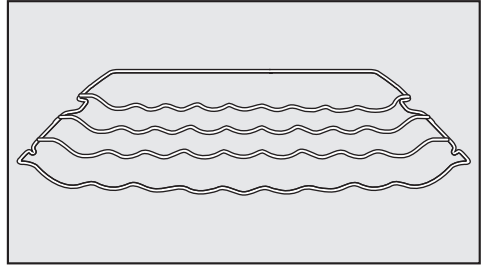
Hyllyissä on rajoittimet, joiden ansiosta hyllyjä ei voi vetää vahingossa ulos.



- Voit siirtää hyllytasoja säilytettävän tavaran korkeuden mukaan:
 1. Nosta hyllyä etureunasta vähän ylöspäin.
 2. Vedä sitä hieman ulospäin niin, että hyllytason kummankin reunan lovet osuvat kannattimien kohdalle, ja ota sitten hylly pois paikaltaan ja siirrä se ylempäs tai alemmas.
- Työnnä hyllytasoa jääkaapin takaosaa päin, kunnes se napsahtaa kuuluvasti paikalleen.

Takimmaisen suojalistan reunuksen tulee osoittaa ylöspäin. Reunus estää elintarvikkeita koskettamasta laitteen takaseinää ja jäätymästä siihen kiinni.

Pullotelineen siirtäminen



Pullotelineen voi sijoittaa eri kohtiin jääkaapin sisällä.

- Nosta pullotelinettä hieman etupuolelta ja vedä telinettä vähän ulospäin, kunnes telineen vasemmassa ja oikeassa reunassa olevat lovet tulevat kannattimien päälle, ja nosta tai laske sitten telinettä kannattimien yli.

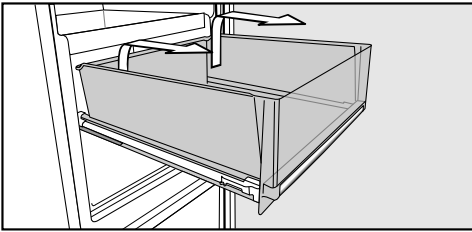
Telineen takareunassa olevan reunuksen tulee osoittaa ylöspäin, jotteivät pullot pääse kosketuksiin laitteen takaseinän kanssa.

Pullotelineessä on rajoittimet, joiden ansiosta telinettä ei voi vetää vahingossa ulos.

PerfectFresh Pro -kylmätilan lokeroiden ottaminen pois jääkaapista

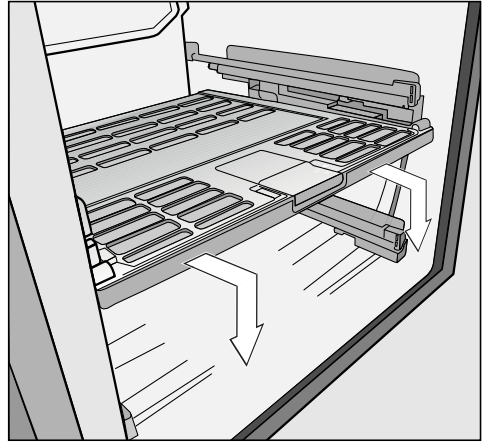
PerfectFresh Pro -kylmätilan lokerot ovat teleskooppikiskojen päällä, ja ne voidaan vetää ulos täyttämistä ja tyhjentämistä sekä puhdistamista varten.

Jotta saat lokerot helpommin ulos, irrota ensin pullohyilly jääkaapin ovesta.



- Vedä lokeroa ulospäin vasteeseen saakka.
- Tartu laatikkoon takaa molemmilta sivuilta ja irrota se nostamalla sitä ensin ylöspäin ja sitten ulospäin.

Työnnä teleskooppikiskot loppuksi takaisin sisään. Näin vältät kiskojen vahingoittumisen!



- Vedä lokeroiden välistä kantta varovasti hieman eteenpäin ja ota kansi sitten irti alaspäin.

⚠ Vääränlainen puhdistus aiheuttaa vaurioiden vaaran.

Teleskooppikiskot on käsitelty erikoisrasvalla, joka voi irrota pesussa, mikä vahingoittaisi teleskooppikiskoja.

Puhdista teleskooppikiskot kostealla liinalla.

- Aseta lokeron kansi takaisin paikalleen nostamalla se pidikkeisiinsä alhaalta ylöspäin. Työnnä kantta sitten taaksepäin, kunnes se napsahtaa paikalleen.

Lokeroiden asettaminen paikoilleen

- Aseta lokero kokonaan sisääntyönnettujen kiskojen päälle.
- Työnnä lokeroa sisäänpäin, kunnes se napsahtaa kuuluvasti paikalleen.

Sisätilan muuttaminen

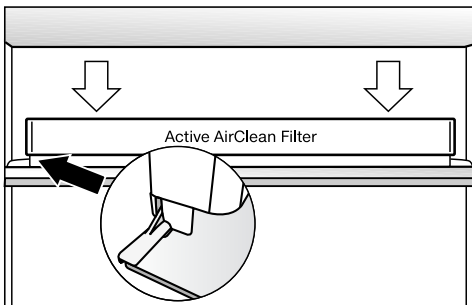
Aktiivihiiisuodattimen siirtäminen

Jos säilytät jääkaapissa erittäin voimakasaromisia elintarvikkeita (esim. voimakasta juustoa):

- Aseta aktiivihiiisuodatin hyllytasolle, jolla säilytät kyseistä tuotetta.
- Vaihda aktiivihiiisuodatin tarvittaessa jo ennenaikaisesti.
- Voit asettaa lisää aktiivihiiisuodattimia (pidikkeineen) muuallekin laitteeseen (ks. kappale Varusteet – Eriksen ostettavat lisävarusteet).

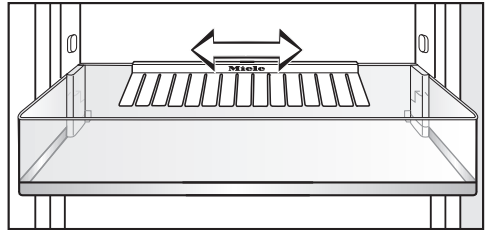
Aktiivihiiisuodattimen pidike työnnetään hyllytason takimmaiseen suojalistaan.

- Irrota aktiivihiiisuodattimien pidike suojalistasta ylöspäin vetämällä.



- Kiinnitä pidike haluamasi hyllytason suojalistaan.

Pullonpidikkeen siirtäminen ja irrottaminen



Voit työntää pullonpidikettä vasemmalle tai oikealle. Näin saat pullohyllylle lisää tilaa kartonkipakkauksille.

Voit myös irrottaa pullonpidikkeen, esim. ovihyllyn puhdistusta varten:

- Vedä pullonpidike irti pullohyllyn taka-reunasta ylöspäin.

Työnnä pullonpidike paikalleen puhdistuksen jälkeen.

Jääkaappi ja PerfectFresh Pro -kylmätila

Jääkaappi ja PerfectFresh Pro -kylmätila sulavat automaattisesti.

Kompressorin käydessä jääkaapin ja PerfectFresh-kylmätilan takaseinään saattaa kertyä huurretta ja vesipisaroita. Näitä ei tarvitse pyyhkiä pois. Ne valuvat sulamisvesikourua pitkin kylmälaitteen takana olevaan höyrystysjärjestelmään ja haihtuvat siinä automaattisesti kompressorin tuottaman lämmön vaikutuksesta.

Puhdistus ja hoito

Varo, ettei laitteen elektronisiin osiin tai valaisimeen pääse vettä.



Kosteus aiheuttaa vaurioiden vaaran.

Höyrypuhdistimen höyry voi vahingoittaa laitteen muovisia osia ja elektroniikkaa.

Älä käytä kylmälaitteen puhdistukseen höyrypuhdistimia.

Älä koskaan irrota kylmälaitteen sisällä olevaa arvokilpeä. Arvokilpeä tarvitaan mahdollista huoltoa varten!

Tietoa puhdistusaineista

Käytä kylmälaitteen sisätilan puhdistukseen vain elintarvikkeille haitattomia puhdistus- ja hoitoaineita.

Välttyäksesi pintojen vahingoittumiselta **älä käytä puhdistuksessa**

- sooda-, ammoniakki-, happo- tai kloridipitoisia puhdistusaineita,
- kalkkia irrottavia puhdistusaineita,
- hankaavia puhdistusaineita, esim. hankausjauhetta, nestemäistä hankausainetta, puhdistuskiviä,
- liuotinaiteita sisältäviä puhdistusaineita,
- ruostumattoman teräksen puhdistusaineita,
- astianpesukoneen pesuaineita,
- uuninpuhdistusaineita,
- lasinpuhdistusaineita,
- hankaavia kovia sieniä tai harjoja, esim. kattiloiden puhdistukseen tarkoitettuja sieniä,
- ihmესieniä (taikasieniä),
- teräviä metallikaapimia.


Suosittellemme puhdistusta haalealla vedellä ja tilkalla käsiastianpesuainetta.

Seuraavilta sivuilta löydät tärkeitä puhdistusohjeita.

Kylmälaitteen esivalmistelu puhdistusta varten

- Kytke kylmälaite pois päältä.
- Näytössä näkyy  ja kompressori kytkeytyy pois päältä.
- Tyhjennä kylmälaite elintarvikkeista ja siirrä tuotteet viileään paikkaan.
 - Irrota ovi-/pullohyllyt laitteen ovesta.
 - Irrota PerfectFresh Pro -kylmätilan lokerot ja lokeroiden kansilevy (ks. "Sisätilan muuttaminen - PerfectFresh Pro -kylmätilan lokerot").
 - Jääkaapin ja PerfectFresh Pro -kylmätilan välisen erotuslevyn sisällä on lasilevy. Irrota tämä lasilevy.
 - Irrota kaikki irti lähtevät osat puhdistusta varten.

Hyllytasojen / valaistujen hyllytasojen purkaminen osiin

 Vääränlainen puhdistus aiheuttaa vaurioiden vaaran.


LED-valaistu teräslista vaurioituu, jos upotat sen veteen puhdistusta varten.

Puhdista LED-valaistu teräslista pyyhkimällä kostealla liinalla.

Irrota teräslistat tai LED-valaistut teräslistat hyllytasosta ennen kuin peset tasot astianpesukoneessa.

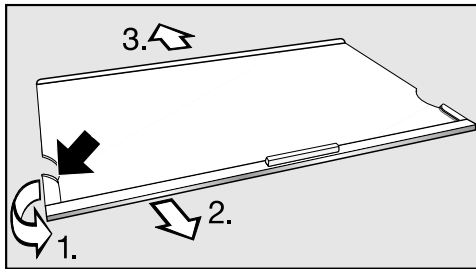
Irrota LED-valaistu teräslista tai tavallisen teräslista sekä takimmainen suoja-
lista seuraavasti:

- Aseta hyllytaso yläpuoli alaspäin työtasolle pehmeälle alustalle (esim. keittiöpyyhkeen päälle).

 Vääränlainen käsittely aiheuttaa vaurioiden vaaran.

Koskettimet (pienet metallinastat) voivat vahingoittua, kun vedät LED-valaistua teräslistaa irti hyllytasosta. LED-valaistus saa virtaa näiden vasemmassa etukulmassa sijaitsevien koskettimien kautta. Irrota teräslista aina ensiksi siltä puolelta, jossa ei ole LED-valojen koskettimia.

Puhdistus ja hoito



- Tartu teräslistan vasemmassa reunassa olevaan muoviulokkeeseen sen takimmaisesta kohdasta.

1. Vedä muoviuloke irti hyllytasosta ja
2. vedä samalla lista irti. Myös vastakkainen puoli irtoaa.
3. Vedä takana oleva suojalista irti.

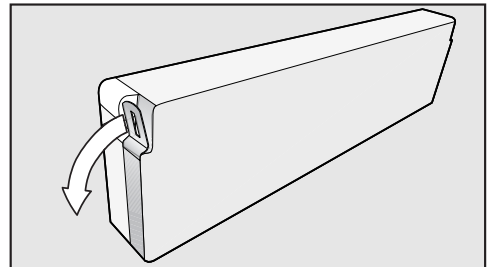
- Kiinnitä teräslista ja suojalista takaisin paikoilleen hyllytasoon puhdistuksen jälkeen päinvastaisessa järjestyksessä.

Pullo- ja ovihyllyjen purkaminen osiin

Irrota pullo- ja ovihyllyjen teräskehukset ennen kuin peset hyllyt astianpesukoneessa.

Irrota teräskehukset seuraavasti:

- Aseta pullo-/ovihylly työtasolle etupinta alaspäin.



- Ota kiinni kehyksen päästä ja vedä se irti hyllystä. Koko teräskehys irtoaa.
- Kiinnitä teräskehys puhdistuksen jälkeen takaisin päinvastaisessa järjestyksessä.

Sisätilan ja varusteiden puhdistus

Puhdista laite säännöllisesti, vähintään kerran kuussa.

Älä anna likaantumien kuivua kiinni, vaan pyyhi ne pois mahdollisimman pian.

- Puhdista **laitteen sisätila** puhtaalla sieniliinalla ja lämpimällä vedellä, johon olet lisännyt hieman astianpesuainetta.
- Huuhtelee pinnat huolellisesti puhtaalla vedellä ja kuivaa lopuksi pinnat kuivalla liinalla.

Irrota teräskehukset ja teräslistat hyllytasoista ja ovihyllyistä ennen hyllyjen pesua astianpesukoneessa.

Seuraavat osat **eivät kestä pesua astianpesukoneessa:**

- teräksiset listat ja kehukset
- hyllytasojen takimmaisiet suojalistat
- kaikki laatikot ja laatikon kansi (kylmälaitemallin mukaan)
- pulloteline
- lasilevy (painatuksen vuoksi)
- Puhdista nämä osat/varusteet käsin.

⚠ Liian korkea pesulämpötila aiheuttaa vaurioiden vaaran.

Kylmälaitteen osat voivat mennä pilalle, esim. vääntyä, jos peset niitä astianpesukoneessa yli 55 °C:n lämpötiloissa.

Pese konepesun kestäviä kylmälaitteen osia vain pesuohjelmilla, joiden lämpötila on enintään 55 °C.

Muoviosat voivat värjäytyä astianpesukoneessa joutuessaan kosketuksiin luonnostaan värjäävien aineiden, esim. porkkanan, ketsupin tai paprikan kanssa. Värjäntymät eivät kuitenkaan vaikuta osien käyttöominaisuuksiin.

Seuraavat osat **kestävät pesun astianpesukoneessa:**

- pullonpidike, voirasia, munalokero (kaikkia osia ei kaikissa malleissa)
- ovesa olevat pullo- ja ovihyllyt (ilman teräskehysä)
- hyllytasot (ilman listoja ja ilman painatusta)
- aktiivihillisuodattimen pidike
- PerfectFresh Pro -kylmätilan lokerot ovat teleskooppikiskojen päällä. Puhdista teleskooppikiskot kostealla liinalla.

⚠ Vääränlainen puhdistus aiheuttaa vaurioiden vaaran.

Teleskooppikiskot on käsitelty erikoisrasvalla, joka voi irrota pesussa, mikä vahingoittaisi teleskooppikiskoja.

Puhdista teleskooppikiskot kostealla liinalla.

Puhdistus ja hoito

- Jätä kylmälaite auki hetkeksi, jotta se ehtisi tuulettua eikä sisään muodostuisi hajua.

Etupinnan ja sivuseinien puhdistus


Jos likaantumat pinttyvät kiinni, niiden poistaminen saattaa olla vaikeaa tai jopa mahdotonta. Pinnat voivat värjäytyä tai muuttua.

Poista likaantumat laitteen etupinnalta ja sivuseinistä mahdollisimman pian.

Kaikki pinnat ovat herkästi naarmuuntuvia ja saattavat värjäytyä tai muuttua, jos ne joutuvat kosketuksiin epäsopivien pesuaineiden kanssa. Tutustu tämän kappaleen alun kohdan Tietoa puhdistusaineista ohjeisiin.

- Puhdista pinnat puhtaalla pehmeällä sieniliinalla, käsiastianpesuaineella ja lämpimällä vedellä. Voit käyttää puhdistukseen myös puhdasta, kosteaa mikrokuituliinaa, jolloin ei tarvita puhdistusainetta.
- Huuhtelevat pinnat huolellisesti puhtaalla vedellä ja kuivaa lopuksi pinnat kuivalla liinalla.

Laitteen etuseinä

 Vääränlainen puhdistus aiheuttaa vaurioiden vaaran.

Pinnoite (CleanSteel) voi vahingoittua.


Tällaisiin pintoihin **ei saa käyttää teräspintojen puhdistusaineita.**

Laitteen etupinnassa on korkealaatuinen teräspinnoite (CleanSteel). Pinnoite suojaa pintaa likaantumiselta ja helpottaa puhdistusta.

Ilmanvaihtoritilän puhdistus

Pölyn kerääntyminen lisää energiankulutusta.

- Puhdista tulo- ja poistoilma-aukot säännöllisesti pölystä esim. pehmeällä harjalla tai pölynimurilla (esim. Miele-pölynimurin pölysuuttimella).

Vinkki: Jos haluat, että laite muistuttaa sinua ilmanvaihtoritilöiden puhdistuksesta 12 kuukauden välein, ota muistutus käyttöön (ks. Muut asetukset – Muistutus: Puhdista ilmanvaihtoritilä ).

Luokun tiivisteiden puhdistus

Jos ovitiivisteet ovat vahingoittuneet tai irronneet urastaan, laitteen ovi ei ehkä mene kunnolla kiinni ja laitteen kylmäteho heikkenee. Tämän seurauksena laitteen sisätilaan tiivistyy kosteutta, joka saattaa jäättyä.

Älä vahingoita tiivisteitä ja tarkista että tiivisteet pysyvät paikoillaan urissaan.



Vääränlainen puhdistus aiheuttaa vaurioiden vaaran.

Öljyt ja rasvat voivat haurastuttaa oven tiivistettä.

Älä siksi öljyä tai rasvaa tiivisteitä.

- Puhdista ovitiivisteet säännöllisesti pelkällä vedellä ja kuivaa ne aina lopuksi pehmeällä liinalla.

Aktiivihiihisiuodattimien vaihtaminen

Vaihda pidikkeessä olevat aktiivihiihisiuodattimet noin puolen vuoden välein.

Jos haluat, että laite muistuttaa sinua noin puolen vuoden välein suodattimien vaihtamisesta, voit ottaa käyttöön aktiivihiihisiuodattimen vaihdon ilmoituksen (ks. kappale Puhdistus ja hoito – Aktiivihiihisiuodattimen vaihto).

Aktiivihiihisiuodattimia KKF-RF voit tilata Mielen asiakaspalvelusta, alan liikkeistä tai Mielen verkkokaupasta.

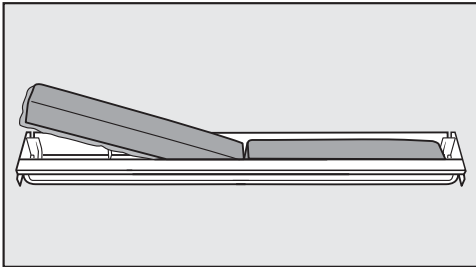
Vinkki: Aktiivihiihisiuodattimien pidike kestää pesun astianpesukoneessa.

- Irrota aktiivihiihisiuodattimien pidike hyllytasosta ylöspäin vetämällä.

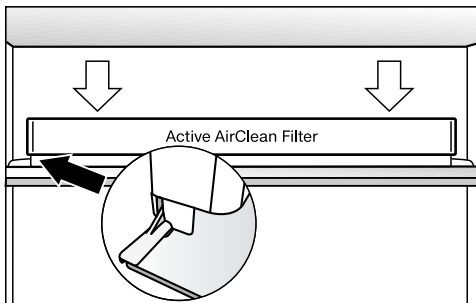
Paikoilleen asennetut suodattimet eivät saa koskettaa sisätilan takaseinää, koska ne voivat tarttua kiinni takaseinään siinä olevan kosteuden vuoksi.

Aseta uudet aktiivihiihisiuodattimet niin syväälle pidikkeeseen, etteivät ne nouse pidikkeen reunan yli.

Puhdistus ja hoito



- Irrota molemmat vanhat suodattimet ja aseta uudet suodattimet pidikkeeseen muovinen reunalista alaspäin.



- Kiinnitä pidike hyllyn takareunan suo-
jalistan keskiosaan painamalla sitä
listaan kunnes, se napsahtaa paikal-
leen.
- Vahvista suodattimien vaihto kosket-
tamalla 🌐.

Aktiivihiiisuodattimen vaihdon osoitin häviää näyttöruudusta ja aikalaskuri nollautuu.

Kylmälaitteen ottaminen käyttöön puhdistuksen jälkeen

- Aseta kaikki osat takaisin laitteeseen.
- Kytke kylmälaitte päälle.
- Kytke pikajäähdytystoiminto päälle, niin jääkaappi jäähtyy nopeammin.
- Aseta elintarvikkeet takaisin jääkaappiin ja sulje jääkaapin ovi.

Useimmat päivittäisessä käytössä syntyvät häiriöt ja ongelmat voit poistaa itse. Monissa tapauksissa säästät sekä aikaa että rahaa, kun sinun ei tarvitse kutsua huoltoliikettä paikalle.

Seuraavien taulukoiden tarkoituksena on auttaa sinua löytämään häiriön tai vian mahdollinen syy.








Vältä kylmälaitteen ovien avaamista ennen häiriön korjausta, niin tuotteet pysyvät mahdollisimman kauan kylminä.

Ongelma	Syy ja toimenpide
Kylmälaite ei kylmene eikä sisävalo pala, kun jääkaapin ovi on auki.	Kylmälaitetta ei ole kytketty päälle. ■ Kytke kylmälaite päälle.
	Liitäntäjohdon pistotulppa ei ole kunnolla pistorasias- sa tai johdon pistoke ei ole kunnolla paikallaan lait- teen liitännässä. ■ Työnnä pistotulppa kunnolla pistorasiaan ja pistoke laitteen liitäntään.
	Tarkista, onko laitteen pistorasian sulake palanut: vi- ka saattaa olla kylmälaitteessa, sähköverkon jännit- teessä tai jossain muussa laitteessa. ■ Ota yhteys sähköasentajaan tai Miele-huoltoon.
Kompressori käy koko ajan.	Kyseessä ei ole häiriö. Kun laitteessa ei ole paljon jäähdytettävää tavaraa, laitteen kompressori kytkey- tyy alhaiselle kierrosnopeudelle energian säästämi- seksi. Tämän vuoksi kompressori käy myös tavallista pitempään.
Kompressori kytkeytyy päälle yhä useammin ja käy pitkään, kylmälaitteen lämpötila laskee liian kauan.	Kylmälaitteen ilmanotto- ja ilmanpoistoaukot ovat peitossa tai täynnä pölyä. ■ Älä peitä ilmanotto- ja ilmanpoistoaukkoja. ■ Puhdista ilmanotto- ja ilmanpoistoaukot säännöllisesti pölystä.
	Olet ehkä avannut laitteen ovea tavallista useammin tai laittanut laitteeseen suuria määriä tuoreita elintar- vikkeita. ■ Avaa ovi vain tarvittaessa ja mahdollisimman ly- hyeksi ajaksi.
	Laite kylmenee takaisin asettamaasi lämpötilaan jon- kin ajan kuluttua.
	Laitteen ovi ei ole kunnolla kiinni.




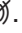

Vianetsintä

Ongelma	Syy ja toimenpide
	<ul style="list-style-type: none"> ■ Sulje laitteen ovi. <p>Laite kylmenee takaisin asettamaasi lämpötilaan jonkin ajan kuluttua.</p> <p>Ympäristön lämpötila on liian korkea. Mitä korkeampi ympäristön lämpötila on, sitä pitempiä aikoja kylmäkoneisto käy.</p> <ul style="list-style-type: none"> ■ Noudata kappaleessa Asennusohjeita – Sijoituspaikka annettuja ohjeita. <p>Lämpötila on säädetty liian kylmäksi.</p> <ul style="list-style-type: none"> ■ Muuta lämpötilan asetusta. <p>Pikajäähdytystoiminto on vielä päällä.</p> <ul style="list-style-type: none"> ■ Energian säästämiseksi voit kytkeä pikajäähdytyksen pois päältä ennaikaisesti.
Kompressorin kytkeytyminen päälle yhä harvemmin ja käy lyhyesti, kylmälaitteen lämpötila nousee.	<p>Kyseessä ei ole häiriö. Lämpötila on liian korkea.</p> <ul style="list-style-type: none"> ■ Muuta lämpötilan asetusta. ■ Tarkista laitteen sisälämpötila vielä 24 tunnin kuluttua.
Kylmälaiteessa on jäätä tai laitteen sisätilaan tiivistyy kosteutta. Laitteen ovi ei ehkä sulkeudu kunnolla.	<p>Ovitiivisteet ovat irronneet urastaan.</p> <ul style="list-style-type: none"> ■ Varmista että ovitiivisteet ovat tiiviisti paikoillaan. <p>Ovitiivisteet ovat vahingoittuneet.</p> <ul style="list-style-type: none"> ■ Tarkasta ovitiivisteiden kunto.
Ovitiiviste on vahingoittunut tai se on vaihdettava.	<p>Voit vaihtaa ovitiivisteeseen ilman erillistä työkalua.</p> <ul style="list-style-type: none"> ■ Vaihda ovitiiviste. Niitä saa Miele-huollosta tai alan liikkeistä.


Näyttöruudulla näkyvät ilmoitukset

Ilmoitus	Syy ja toimenpide
Näytössä näkyy  , kylmälaite ei kylmene, mutta laitetta voi käyttää ja sisävalo palaa.	<p>Esittelytila on kytketty päälle.</p> <ul style="list-style-type: none"> ■ Kytke esittelytila pois päältä (ks. Muut asetukset - Esittelytilan kytkeminen pois päältä).
Näytössä ei näy mitään. Se on täysin pimeä.	<p>Energiansäästötila on kytkeytynyt päälle: jollet tee mitään valintoja pitkähköön aikaan (noin 10 minuuttiin), näyttö pimenee automaattisesti.</p> <ul style="list-style-type: none"> ■ Kosketa näyttöä. <p>Näyttö alkaa jälleen toimia normaalisti.</p> <p>Sapattitila on kytketty päälle: Sisävalo ei pala, mutta kylmäkoneisto toimii normaalisti.</p> <ul style="list-style-type: none"> ■ Kosketa näyttöä. <p>Nyt näytössä palaa valkoisena  (ks. Muut asetukset - Sapattitilan kytkeminen päälle/pois).</p>
Näytössä näkyy  etkä voi tehdä mitään valintoja.	<p>Laitteen lukitus on kytketty päälle.</p> <ul style="list-style-type: none"> ■ Kytke lukitus pois päältä hetkeksi tai kokonaan (ks. Muut asetukset - Lukituksen käyttö).
Jääkaapin lämpötilanosoittimessa palaa  ja laitteesta kuuluu merkkiäni.	<p>Olet ottanut käyttöön asetuksen Muistutus: vaihda aktiivihiihisuodatin: Kyseessä on ilmoitus suodattimen (Active AirClean) vaihdon tarpeesta.</p> <ul style="list-style-type: none"> ■ Vahvista suodattimen vaihto koskettamalla symbolia  ja vaihda pidikkeessä olevat suodattimet (ks. "Puhdistus ja hoito - Aktiivihiihisuodattimen vaihtaminen").
Näytössä palaa  ja laitteesta kuuluu merkkiäni.	<p>Olet ottanut käyttöön asetuksen Muistutus: puhdistaa ilmanvaihtoritilät: ilmanvaihtoritilät ja -aukot on puhdistettava.</p> <ul style="list-style-type: none"> ■ Kuittaa ilmoitus koskettamalla näytön symbolia  ja puhdistaa ilmanvaihtoritilät ja -aukot (ks. "Puhdistus ja hoito - Ilmanvaihtoritilöiden puhdistus").

Vianetsintä





Ilmoitus	Syy ja toimenpide
<p>Näytössä palaa keltainen symboli  ja laitteesta kuuluu hälytysääni.</p>	<p>Ovihälytin on reagoinut (ks. kappale “Ovihälytys”).</p> <ul style="list-style-type: none">■ Kosketa näytön symbolia . <p>Tämä kuittaa hälytyksen ja hälytysääni vaikenee. Näytössä näkyy jälleen laitteen senhetkinen sisälämpötila.</p> <ul style="list-style-type: none">■ Sulje laitteen ovi. <p>Hälytysääni vaikenee.</p>
<p>Näytössä palaa punainen symboli , näkyviin tulee mahdollisesti virhekoodi F ja jokin numero. Lisäksi laitteesta kuuluu hälytysääni.</p>	<p>Laitteessa on tekninen vika.</p> <ul style="list-style-type: none">■ Vaienna hälytysääni napauttamalla näytön symbolia .■ Ota yhteys huoltoon. <p>Kun otat yhteyttä huoltoon, ilmoita häiriöilmoituksen virhekoodi sekä kylmälaitteen tyyppimerkintä ja valmistusnumero. Voit hakea nämä tiedot laitteen näyttöön:</p> <ul style="list-style-type: none">■ Kosketa näytön symbolia . <p>Kaikki tarvittavat tiedot tulevat näkyviin.</p> <p>Poistu tietojen näytöstä koskettamalla <i>OK</i>, niin virhekoodi tulee näkyviin uudelleen.</p> <p>Voit kytkeä kylmälaitteen pois päältä myös suoraan virheilmoituksesta.</p> <hr/> <p>Kyseessä on häiriöilmoitus: Tämä ilmoitus on aina ensisijainen, eli se keskeyttää kaikki muut asetukset, mitä olet ehkä parhaillaan tekemässä.</p> <p>Häiriöilmoitus menee aina muiden ilmoitusten, kuten ovi- tai lämpötilahälytyksen edelle.</p>



Muita ongelmia

Ongelma	Syy ja toimenpide
Laitteen ulkoseinät tuntuvat lämpimiltä.	Kyseessä ei ole häiriö. Kompressorin toiminnasta syntyvä lämpö siirretään laitteen ulkoseiniin kondenssiveden muodostumisen välttämiseksi.
Laitteesta ei kuulu hälytysääntä, vaikka ovi on auki pitkään.	Kyseessä ei ole häiriö! Ovihälytin on otettu pois käytöstä asetustilassa (ks. Muut asetukset – Hälytys- ja merkkiäänien  säätäminen).

Vianetsintä

Sisävalo ei pala

Ongelma	Syy ja toimenpide
Sisävalo ei pala.	Laitetta ei ole kytketty päälle. ■ Kytke kylmälaite päälle.
	Sapattitila on kytketty päälle: näyttö pysyy pimeänä, mutta kylmäkomeisto toimii normaalisti. ■ Kosketa näyttöä. Näyttöön syttyy valkoinen symboli  (ks. Muut asetukset – Sapattitila  .
	Ylikuumenemisen välttämiseksi sisävalo sammuu automaattisesti noin 15 minuutin kuluttua, kun kylmälaitteen ovea pidetään auki. Jos syy ei ole tässä, kyseessä on tekninen häiriö.
	<div style="border: 1px solid gray; padding: 5px;"><p> Näkyvillä olevat sähköä johtavat osat aiheuttavat sähköiskuvaaran. Lampun suojuksen takana on sähköä johtavia osia, joihin voi vahingossa koskea, jos suojus irrotetaan. Älä irrota lampun suojusta. LED-valaisimen korjaaminen ja vaihtaminen on ehdottomasti jätettävä huoltoliikkeen tehtäväksi.</p></div> <div style="border: 1px solid gray; padding: 5px;"><p> Kirkas LED-valo aiheuttaa loukkaantumisvaaran. Tämä valaisin kuuluu laserluokkaan 2/2M. Jos lampun suojus on rikki, valo voi aiheuttaa silmävaurioita. Jos lampun suojus on vahingoittunut, älä katso valaisimeen millään optisilla instrumenteilla (suurenuslasilla tms.).</p></div> <p>■ Ota yhteys huoltoon.</p>

Ongelma	Syy ja toimenpide
<p>Yksittäisen hyllytason LED-valo ei toimi.</p>	<p>Hyllytaso ei ole kunnolla kannattimillaan.</p> <ul style="list-style-type: none"> ■ Varmista, että hyllytaso on sijoitettu kannattimien päälle oikein: Hyllytason vasemmassa etukulmassa on metallinastoja (koskettimia), joiden kautta LED-valo saa virtaa. ■ Työnnä hyllytasoa jääkaapin takaosaa päin, kunnes se napsahtaa kuuluvasti paikalleen.
	<p>Metallinastat ovat märät tai likaiset.</p> <ul style="list-style-type: none"> ■ Puhdista ne kostealla liinalla ja kuivaa lopuksi nukkaamattomalla liinalla.
	<p>Teräslistan LED-valo on rikki.</p> <div style="border: 1px solid gray; padding: 5px;"> <p> Näkyvillä olevat sähköä johtavat osat aiheuttavat sähköiskuvaaran.</p> <p>Lampun suojuksen takana on sähköä johtavia osia, joihin voi vahingossa koskea, jos suojuksen irrotetaan. Älä irrota lampun suojusta. LED-valaisimen korjaaminen ja vaihtaminen on ehdottomasti jätettävä huoltoliikkeen tehtäväksi.</p> </div>
	<div style="border: 1px solid gray; padding: 5px;"> <p> Kirkas LED-valo aiheuttaa loukkaantumisvaaran!</p> <p>Tämä valaisin kuuluu laserluokkaan 2/2M. Jos lampun suojuksen irrotetaan, valo voi aiheuttaa silmävaurioita.</p> <p>Jos lampun suojuksen irrotus on vahingoittanut, älä katso valaisimeen millään optisilla instrumenteilla (suurenuslasilla tms.).</p> </div> <ul style="list-style-type: none"> ■ Vaihda koko LED-valolistalla varustettu hyllytaso uuteen. Niitä saa Miele-huollosta.

Vianetsintä

Ongelma	Syy ja toimenpide
Minkään hyllytason LED-valoista ei toimi.	<p>Jonkin hyllytason LED-valaisimeen tai hyllyn vasemmanpuoleisen kannattimen metallinastoihin (koskettimiin) on päässyt nestettä.</p> <p>Turvakatkaisin kytkee tällöin kaikkien hyllytasojen LED-valaisimet pois päältä.</p> <ul style="list-style-type: none">■ Pyyhi LED-valaistu teräslista ensin kostealla ja sitten kuivalla liinalla tai ota hyllytaso ulos kylmälaiteesta ja anna teräslistan kuivua laitteen ulkopuolella. Puhdista kannattimien metallinastat (koskettimet) samalla tavalla.■ Varmista että koskettimet ovat puhtaat ja kuivat ennen kuin työnnät LED-valaistun hyllytason paikalleen.■ Työnnä hyllytaso jääkaapin takaosaa päin, kunnes se napsahtaa kuuluvasti paikalleen.■ Sulje laitteen ovi. <p>Kun avaat laitteen oven uudelleen, sisävalo toimii jälleen normaalisti.</p> <p>Jos vika ei ole näissä, kyseessä on tekninen häiriö.</p> <ul style="list-style-type: none">■ Ota yhteys huoltoon.

Syitä laitteesta kuuluviin ääniin

Normaaleja ääniä	Mistä äänet johtuvat?
Hurrrr...	Hurina kuuluu laitteen moottorista (kompressorista). Ääni voi olla hetkellisesti voimakkaampi, kun moottori kytkeytyy päälle.
Pulp, pulp...	Pulputus, kurlutus tai solina aiheutuu kylmäaineen liikkeestä kylmäputkistoissa.
Naks...	Naksahtelua kuuluu aina silloin, kun termostaatti kytkee moottorin päälle tai pois päältä.
Paukahtelua...	Paukahtelua saattaa kuulua, kun kylmälaitteen materiaalit laajenevat tai supistuvat lämpötilan vaihdellessa.
Huomaa, että moottorin käynnistä tai kylmäaineen virtaamisesta aiheutuvat äänet kuuluvat asiaan eikä niitä voi välttää!	

Muut äänet	Syy ja korjaustoimenpide
Räminä, kolina, kilinä	Kylmälaite ei ole suorassa ja tukevasti paikallaan. Suorista se vesivaa'an avulla. Ruuvaa tarvittaessa laitteen säätöjalkoja.
	Kylmälaite ottaa kiinni viereisiin kalusteisiin tai laitteisiin. Vedä laitetta hieman irti näistä.
	Laitteen lokerot, korit tai hyllyt heiluvat tai ovat jumiutuneet. Tarkista kaikki laitteen irrotettavat osat ja aseta ne tarvittaessa uudestaan paikoilleen.
	Pullot tai astiat ottavat kiinni toisiinsa. Vedä niitä hieman irti toisistaan.

Huolto

Yhteydenotto häiriötilanteissa

Ellet saa itse poistetuksi toimintahäiriötä, ota yhteys Mielen koneita ja laitteita myyvään liikkeeseen tai Mielen asiakaspalveluun.

Mielen huollon voit varata verkossa osoitteesta www.miele.fi/huolto.

Mielen asiakaspalvelun yhteystiedot löydät tämän vihkosen takakannesta.

Asiakaspalvelu tarvitsee laitteen mallitunnisteen ja valmistusnumeron (Fabr./SN/Nr.). Nämä tiedot löytyvät arvokilvestä.

Arvokilpi sijaitsee kylmälaitteen sisällä.

Laitetietojen tarkistaminen

Nämä tiedot löydät asetusten kohdasta Tiedot **i** (ks. Asetusten muuttaminen) tai kylmälaitteen sisätilassa olevasta arvokilvestä.

– Lisenssisopimusten tarkistaminen

Voit tarkistaa käytössä olevat lisenssit kohdasta ©.

EPREL-tietokanta

01.03.2021 alkaen energiamerkintään ja ekologista suunnittelua koskeviin vaatimuksiin liittyvät tiedot löytyvät eurooppalaisesta tuotetietokannasta (EPREL). Tietokantaan pääsee linkistä <https://eprel.ec.europa.eu/>. Tietokannasta etsitään tietoa mallitunnisteen perusteella.

Mallitunnisteen löydät laitteen arvokilvestä.


Miele			
XXXXXX		Nr. XX/XXXXXXXXXX.	
WEINTEMPERSCHRANK-UNTERSCHICKEBOLL MULTITEMPERATURE WINE STORAGE CABINET-UNDERWORKTOP ARMOIRE DE MISE EN TEMP. DES VINS-MOD. ENCASTRABLE SOUS PLAN ARMARIO DE ALMACENAMIENTO VINO-MODERNO POTRABAJO ENCIMERA BOTTLE TEMPERATURE CONTROL			
Klasse/Class Classe/Clase SN-ST	Ap-Type/AP-Type AP-Type/AP-Type	Bruttinhalt/Gross Capacity Volume Brut/Capacidad Bruta XXX l	Gefriervermögen/Freezing Capacity Pouvoir de Congel/Capac. Congeladora
Nutzhalt Net Capacity Volume Utile Capac. Util	Gez. / K Tot. / R To. / R Tot. / F	/ G / WINE / CHILL / C / WINE / CHILL / C	
			R600a: XXg

Takuu

Tälle laitteelle on myönnetty kahden (2) vuoden takuu.


Tarkempia tietoja omassa maassasi voimassa olevista takuehdoista saat Miele-huollosta.

Sijoitusohjeita

 Lämpöä tuottavat laitteet aiheuttavat palo- ja vaurioitumisvaaran.

Lämpöä tuottavat laitteet voivat syttyä palamaan ja sytyttää myös kylmälaitteen.


Älä aseta lämpöä tuottavia laitteita, kuten pienoisuunia, erillistä keittolevyä tai leivänpaahdinta kylmälaitteen päälle.

 Avoliekit aiheuttavat palo- ja vaurioitumisvaaran.

Avoliekit voivat sytyttää kylmälaitteen palamaan.

Pidä siksi avoliekit, kuten kynttilät etäällä kylmälaitteesta.

Side-by-side-asennus

 Laitteen ulkoseiniin tiivistyvä vesi aiheuttaa vaurioiden vaaran.

Erittäin kostealla ilmalla laitteen ulkoseiniin voi tiivistyä vettä, mikä puolestaan voi aiheuttaa korroosiota.

Siksi kylmälaitetta ei pidä sijoittaa tiiviisti vierekkäin tai päällekkäin toisten kylmälaitteiden kanssa.

Jos kylmälaitteen tyyppinumeron edessä on merkintä **“S”**, sen voi asentaa rinnakkain toisen kylmälaitteen kanssa (”side-by-side” -asennus), koska sen sivuseinissä on sisäänrakennettu lämmitys.

Kysy tarkemmin kodinkonekauppiaaltasi, mitkä laitemallit sopivat yhteen tämän kylmälaitteen kanssa.

Sijoituspaikka

Paras sijoituspaikka on kuiva, tuuletettava huone.


Kun valitset sijoituspaikkaa, ota huomioon, että lämpö lisää energiankulutusta. Laitetta ei siksi kannata sijoittaa lämmityslaitteen, liedien tai muun lämmönlähteen viereen. Vältä myös laitteen sijoittamista paikkaan, jossa se on alttiina suoralle auringonpaisteelle.

Mitä korkeampi huoneenlämpötila on, sitä pitempiä aikoja kompressori käy, mikä puolestaan lisää sähkönkulutusta.

Kun sijoitat kylmälaitteen paikalleen, ota lisäksi huomioon seuraavat seikat:

- Jotta laite voidaan tarvittaessa irrottaa nopeasti sähköverkosta, pistorasiaan on päästävä helposti käsiksi eikä se saa sijaita suoraan laitteen takana.
- Laitteen pistotulppa ja verkkoliitäntäjohto eivät saa ottaa kiinni laitteen takaseinään, koska laitteen tärinä voi vahingoittaa pistotulppaa tai verkkoliitäntäjohtoa.
- Älä liitä minkään muunkaan sähkölaitteen pistotulppaa tämän laitteen takana olevaan pistorasiaan.

Asennus

 Korroosion aiheuttama laitteen vahingoittumisen vaara.

Jos ilmankosteus on erittäin suuri, kylmälaitteen ulkoseiniin voi tiivistyä vettä. Tällainen tiivistynyt vesi saattaa aiheuttaa korroosiota laitteen ulkoseiniin.

Jotta näin ei kävisi, sijoita kylmälaite riittävästi tuuletettuun kuivaan ja/tai ilmastoituun tilaan.

Tarkista myös kalusteisiin sijoittamisen jälkeen, että laitteen ovet sulkeutuvat kunnolla, etteivät laitteen tulo- ja ilmankiertoaukot ole tukossa ja että laite on sijoitettu kalusteisiin oheisten asennusohjeiden mukaisesti.


Huoneenlämpötilaluokka

Kylmälaitteen ympäristön lämpötila ei saa laskea alle laitteen huoneenlämpötilaluokassa ilmoitetun ala-arvon eikä nousta yli annetun yläarvon. Huoneenlämpötilaluokka on ilmoitettu laitteen arvokilvessä, joka sijaitsee kylmälaitteen sisällä.

Huoneenlämpötilaluokka	Ympäristön lämpötila
SN	+10 °C ... +32 °C
N	+16 °C ... +32 °C
ST	+16 °C ... +38 °C
T	+16 °C ... +43 °C

Liian matala ympäristön lämpötila pidentää kompressorin seisontajaksoja. Tämä voi aiheuttaa jääkaapin sisälämpötilan nousua, mikä puolestaan voi vaikuttaa elintarvikkeiden säilyvyyteen.

Ilmankierto

 Riittämätön ilmankierto aiheuttaa tulipalo- ja vaurioitumisvaaran.

Jos ilmankierto kylmälaitteen ympärillä ei ole riittävä, kompressorin käy tiheämmin ja pitempään. Tämä lisää laitteen energiankulutusta ja nostaa kompressorin lämpötilaa, mikä voi puolestaan vahingoittaa kompressoria.

Huolehdi siitä, että ilma pääsee vapaasti kiertämään kylmälaitteen ympärillä.

Noudata siksi ehdottomasti ilmoitettuja ilmanotto- ja ilmanpoistoaukkojen mittoja.

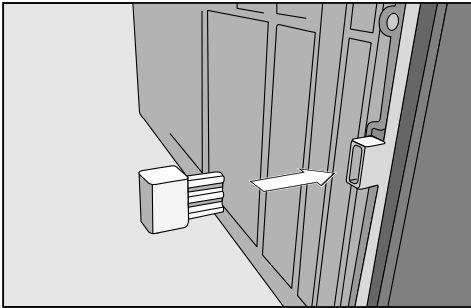
Ilmanotto- ja ilmanpoistoaukkoja ei saa peittää eikä tukkia.

Puhdista ilmankiertoritilä myös säännöllisesti pölystä.

Kylmälaitteen takaseinän läheisyydessä oleva ilma lämpenee.

Seinävälikappaleiden asentaminen

Jotta kylmälaitteen energiankulutus vastaisi standardinmukaista kulutusta ja jotta välttäisiin korkean huonelämpötilan aiheuttamalta kosteuden tiivistymiseltä, laitteen takaseinään on asennettava seinävälikappaleet. Kun seinävälikappaleet ovat paikoillaan, laitteen asennussyvyys kasvaa noin 15 mm:llä. Seinävälikappaleet eivät vaikuta laitteen toimintaan, joten voit myös jättää ne asentamatta. Tällöin kylmälaitteen energiankulutus tosin kasvaa hieman, kun laite asennetaan lähemmäs seinää.



- Asenna seinävälikappaleet vasemmalle ja oikealle puolelle alas laitteen taakse.

Oven avautumiskulman rajoitin

Oven saranat on säädetty valmiiksi siten, että laitteen ovi avautuu enimmillään 115° kulmaan. Jos laitteen ovi esimerkiksi ottaa avattaessa kiinni viereiseen sivuseinään, sinun kannattaa säätää oven avautumiskulmaksi noin 90°.

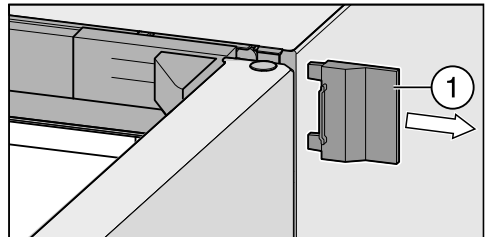
Ovien avautumisrajoittimet kannattaa asentaa ennen laitteen paikalleen sijoittamista.

Oven avautumisrajoittimien asennus

- Irrota laitteen pistotulppa pistorasiasta tai kytke laitteen sulake pois päältä.

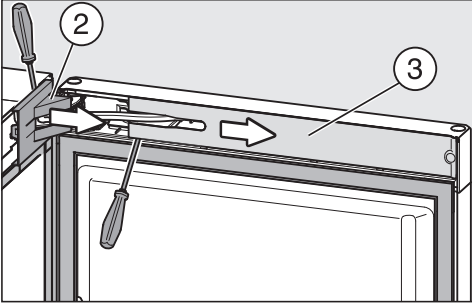
– Ovihidastimen irrottaminen

- Avaa laitteen ovi.

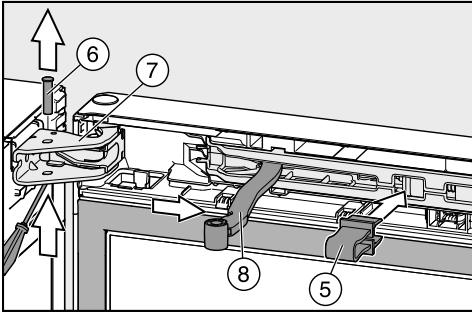


- Vedä oikeanpuoleinen ulompi peitelevy ① irti.

Asennus



- Irrota oven saranan peitelevy ② ja ovihidastimen peitelevy ③.

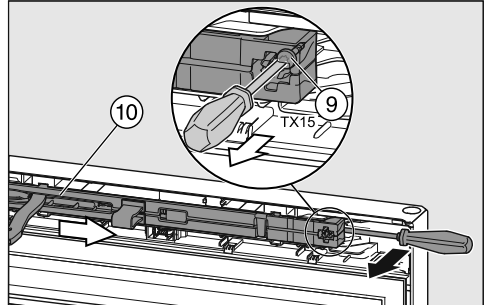


- Napsauta punainen varmistin ⑤ (kuuluu toimitukseen) aukkoon.

Varmistin estää ovihidastimen vetäytymisen kasaan ja taittumisen kokoon laakeripukin kanssa.

Irrota punainen varmistin vasta siinä vaiheessa asennusta, kun ohjeissa kehoitetaan irrottamaan se.

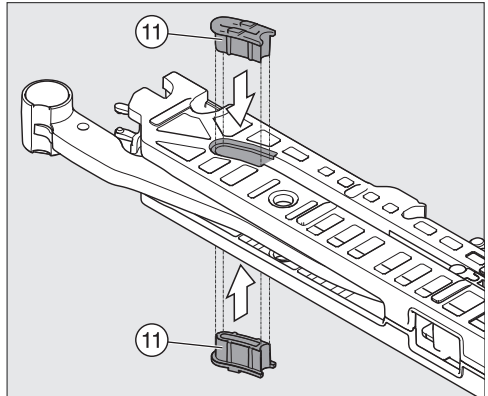
- Vedä saranatappi ⑥ ulos saranasta ⑦ ja ota se pois.
- Taita ovihidastimen nivelvarsi ⑧ irti saranasta.



- Kierrä ruuvi ⑨ ulos ovihidastimesta ⑩ ja työnnä ruuvitaltta ovihidastimen taakse.

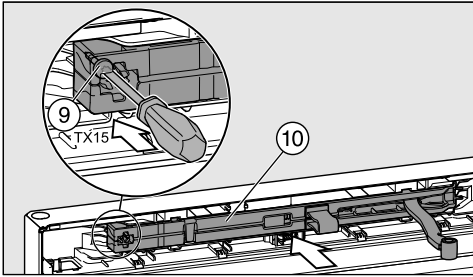
- Irrota ovihidastin ⑩.

– Oven avautumisrajoittimien asennus

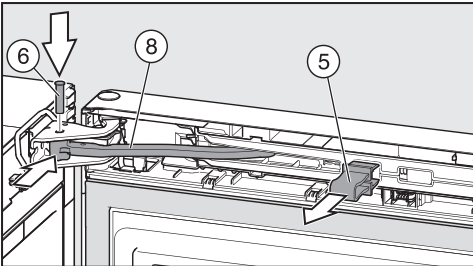


- Paina yksi oven avautumisrajoitin ⑪ paikalleen ylhäältäpäin ja toinen alhaaltapäin.

- Ovihidastimen asennus paikalleen

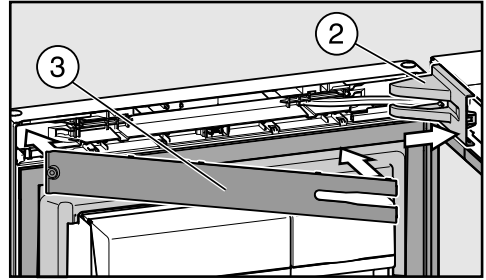


- Paina ovihidastin ⑩ ensin vinossa saranapuolelle vasteesen asti.
- Liu'uta sitten ovihidastimen toinen pää koloon.
- Kiinnitä ovihidastin paikalleen ruuvilla ⑨.

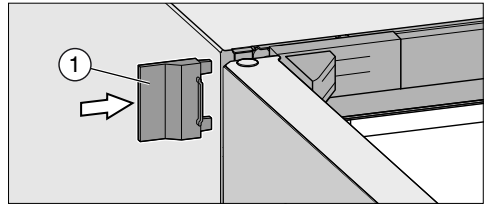


- Työnnä nivelvarsi ⑧ saranan aukkoon.
- Aseta saranatappi ⑥ saranaan ylhäältäpäin. Kierrä sitä ruuvitaltalla (n. ¼ kierrosta), kunnes tapin molemmat ulkonevat kielekkeet napsahtavat uriinsa.
- Irrota punainen varmistin ⑤.

Vinkki: Laita punainen varmistin talteen siltä varalta, että oven avautumissuuntaa täytyy joskus taas vaihtaa.



- Aseta saranan peitelevy ② paikalleen.
- Napsauta lista ③ paikalleen.



- Työnnä ulompi peitelevy ① paikalleen.
- Sulje laitteen ovi.

Asennus

Kylmälaitteen sijoittaminen paikalleen

⚠ Kylmälaitteen kaatuminen aiheuttaa loukkaantumis- ja vaurioitumisvaaran.

Jos kylmälaitteen paikalleen sijoittamisessa on mukana vain yksi henkilö, loukkaantumis- ja vaurioitumisvaara suurenee.

Laitteen asentamiseen tarvitaan ehdottomasti kaksi henkilöä.

⚠ Lattian vahingoittumisen vaara.

Kylmälaitteen liikuttelu voi vaurioittaa lattiaa.

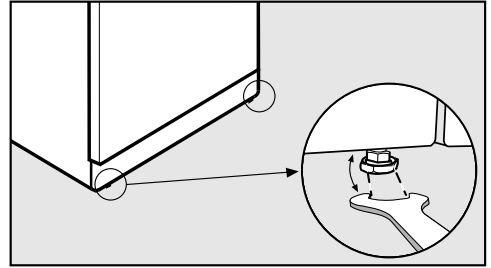
Ole erityisen varovainen liikutellessasi laitetta aroilla lattiapinnoilla.

Laitteen paikalleen sijoittamisen helpottamiseksi laitteen takana ylhäällä on kuljetuskahvat ja alhaalla kuljetuspyörät.

Vinkki: Asenna laite paikalleen aina tyhjänä.

- Aseta laite jo valmiiksi mahdollisimman lähelle sijoituspaikkaa.
- Liitä kylmälaite sähköverkkoon kapaleessa Sähköliitettä neuvotulla tavalla.
- Siirrä laite varovasti haluamaasi paikkaan.
- Sijoita laite seinää vasten joko seinävälkkappaleiden kanssa (jos ne on asennettu) tai ilman niitä.

Kylmälaitteen suoristaminen



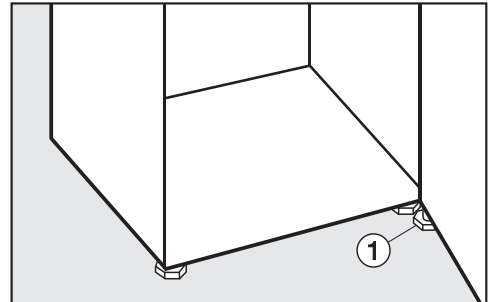
- Jos lattia on epätasainen, voit säätää laitteen etumaisia säätöjalkoja mukana toimitetulla kita-avaimella. Sijoita laite tukevasti pystysuoraan.

Laitteen oven tukeminen

⚠ Loukkaantumisvaara ja laitteen vahingoittumisen vaara, jos kylmälaitte pääsee kaatumaan tai sen ovi putoaa.

Jos alemman laakeripukin ylimääräinen säätöjalka ① ei ota kunnolla kiinni lattiaan, kylmälaitteen ovi voi pudota alas tai koko laite voi kaatua. Kierrä säätöjalkaa laitteen mukana toimitetulla kita-avaimella ehdottomasti niin pitkälle ulos, että se ottaa kiinni lattiaan.

Kierrä säätöjalkaa tämän jälkeen ulos vielä neljänneskiertos.



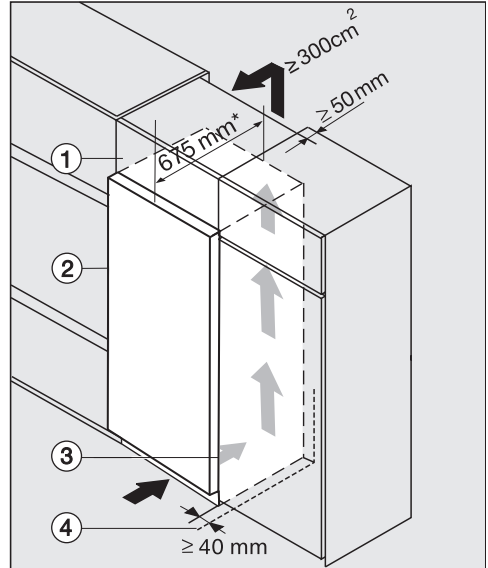
Kylmälaitteen sijoittaminen keittiökausterivistöön

⚠ Riittämätön ilmankierto aiheuttaa tulipalo- ja vaurioitumisvaaran.

Jos ilmankierto kylmälaitteen ympärillä ei ole riittävä, kompressorikäyttö teho heikkenee ja pitenee. Tämä lisää laitteen energiankulutusta ja nostaa kompressorin lämpötilaa, mikä voi puolestaan vahingoittaa kompressoria.

Huolehdi siitä, että ilma pääsee vapaasti kiertämään kylmälaitteen ympärillä.

Noudata siksi ehdottomasti ilmoitettuja ilmanotto- ja ilmanpoistoaukkojen mittoja. Ilmanotto- ja ilmanpoistoaukkoja ei saa peittää eikä tukkia.



- ① Välitilakaappi
- ② Kylmälaitte
- ③ Keittiökaaluste
- ④ Seinä

* Jos laitteeseen on asennettu seinäväliskappaleita, laitteen syvyys kasvaa noin 15 mm:llä.

Voit sijoittaa kylmälaitteen suoraan keittiökaappirivistöön, joko keittiökaappien väliin tai niiden viereen. Laitteen etureunan tulee tulla vähintään 65 mm ulos keittiökaappirivistöstä. Laitteen ovi mahtuu tällöin avautumaan ja sulkeutumaan vapaasti. Jotteen korkeus poikkeaisi keittiökaappirivistöstä, laitteen päälle voidaan sijoittaa sopivan korkuinen välitilakaappi ①.

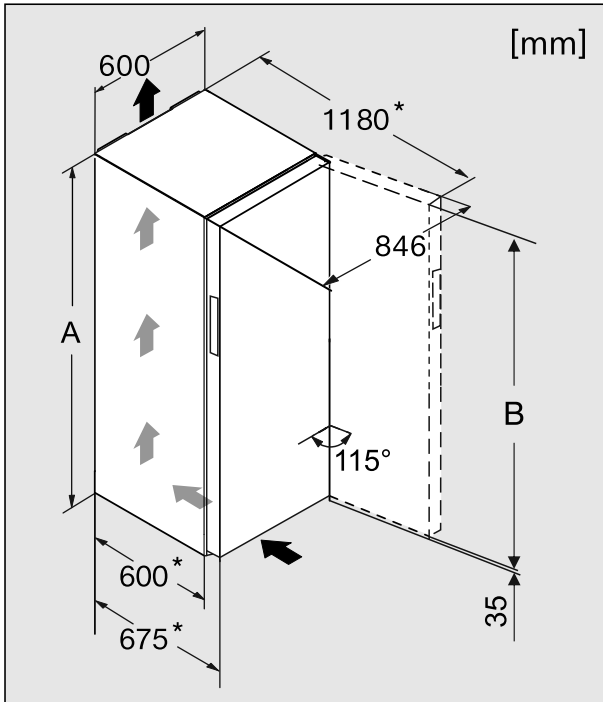
Jos asennat kylmälaitteen seinän ④ viereen, seinän ④ ja laitteen ② väliin jättyä saranapuolella vähintään noin 40 mm tilaa, jotta laitteen ovet mahtuvat avautumaan kunnolla (kahvojen vaatima tila).

Asennus

Mitä suurempi ilmanpoistotila on, sitä vähemmän energiaa kylmäkoneisto kuluttaa.

- Esteettömän ilmankierron takaamiseksi laitteen taakse on jätettävä koko väliilakaapin levyinen, vähintään 50 mm syvä ilmankiertotila.
- Huonetilan kattoon asti ulottuvaa vapaata ilmanpoistotilaa on oltava vähintään 300 cm^2 , jotta lämmin ilma pääsee poistumaan esteittä laitteen takaa.

Laitteen mitat



* Mitta ilman paikalleen asennettuja seinävälikkappaleita. Jos käytät seinävälikkappaleita, laitteen asennussyvyys kasvaa noin 15 mm:llä.

	A [mm]	B [mm]
K 28463 D ed/cs KS 28463 D ed/cs	1850	1815

Asennus

Oven avautumissuunnan vaihtaminen

Kylmälaite toimitetaan oikealle avautuvana. Mikäli haluat oven avautuvan vasemmalle, oven avautumissuuntaa on vaihdettava.

⚠ Loukkaantumis- ja vaurioitumisvaara oven avautumissuunnan vaihdon aikana

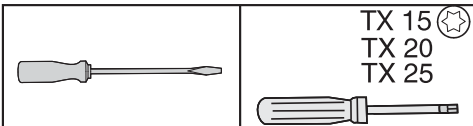
Jos avautumissuunnan vaihdossa on mukana vain yksi henkilö, loukkaantumis- ja vaurioitumisvaara suurenee. Oven avautumissuunnan vaihtoon tarvitaan ehdottomasti kaksi henkilöä.

Jos ovitiivisteet ovat vahingoittuneet tai irronneet urastaan, laitteen ovi ei ehkä mene kunnolla kiinni ja laitteen kylmäteho heikkenee. Laitteen sisätilaan tiivistyy kosteutta, joka saattaa jäätää.

Älä vahingoita tiivisteitä ja tarkista että tiivisteet pysyvät paikoillaan urissaan.

Oven avautumissuunnan vaihtamisen valmistelut

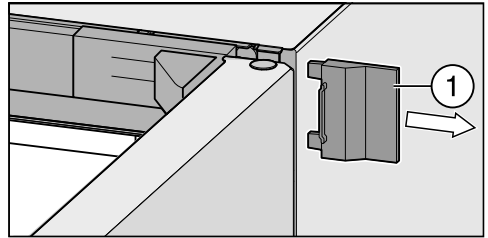
Oven avautumissuunnan vaihtoon tarvitset seuraavia työkaluja:



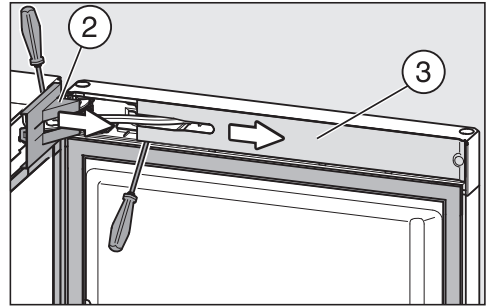
- Suojaa lattia ja laitteen ovi avautumissuunnan vaihtoa varten: levitä sopiva alusta lattialle laitteen eteen.
- Irrota ovihyllyt/pullohylly laitteen ovesta.

Ylempien peitelevyjien poistaminen

- Avaa laitteen ovi.

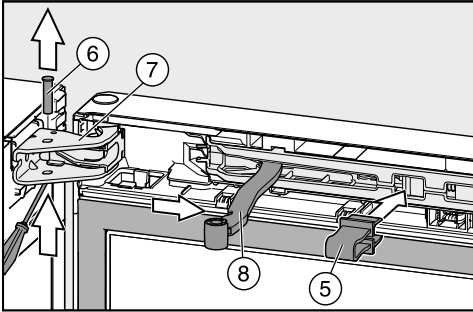


- Vedä oikeanpuoleinen ulompi peitelevy ① irti.



- Irrota oven saranan peitelevy ② ja ovihidastimen peitelevy ③.

Ylemmän ovihidastimen irrottaminen

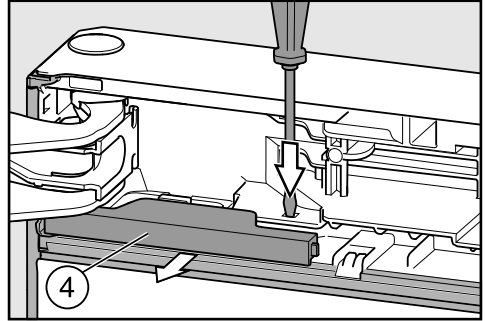


- Napsauta punainen varmistin ⑤ (kuuluu toimitukseen) aukkoon.

Varmistin estää ovihidastimen vetäytymisen kasaan ja taittumisen kokoon laakeripukin kanssa.

Irrota punainen varmistin vasta siinä vaiheessa asennusta, kun ohjeissa kehoitetaan irrottamaan se.

- Vedä saranatappi ⑥ ulos saranasta ⑦ ja ota se pois.
- Taita ovihidastimen nivelvarsi ⑧ irti saranasta.



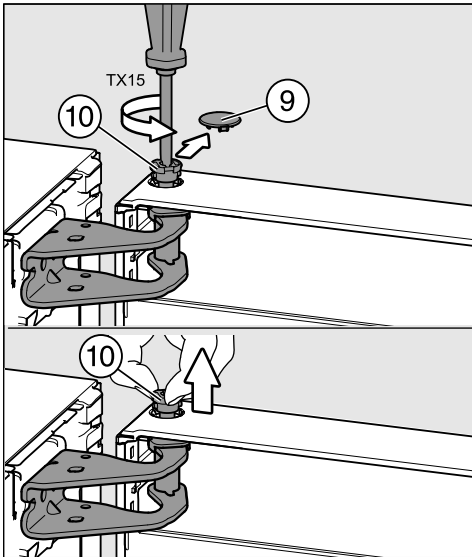
- Paina kielekettä alaspäin uraruuvitalalla ja vedä peitelevy ④ irti pidikkeestä.

Asennus

Laitteen oven irrottaminen

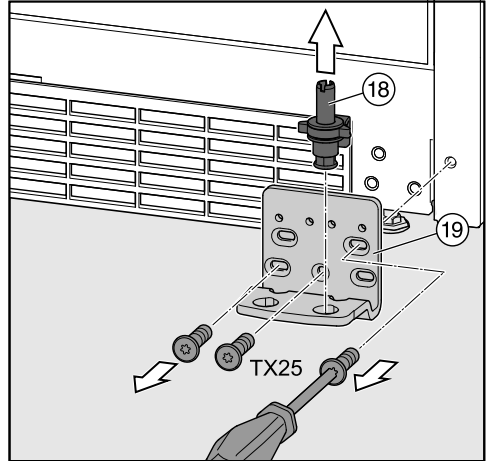
⚠ Loukkaantumisen vaara, kun irrotat laitteen oven!

Heti kun irrotat saranatappin seuraavassa työvaiheessa, laitteen ovi ei enää pysy tukevasti paikallaan. Pyydä toista henkilöä pitämään siitä kiinni.

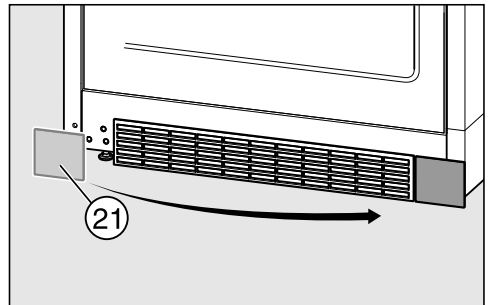


- Vedä peitelevy ⑨ varovasti irti.
- Kierrä saranatappia ⑩ vähän ulos (n. ¼ kierrosta), kunnes se napsahtaa.
- Vedä saranatappi ⑩ sitten sormin kokonaan ulos.
- Irrota laitteen ovi nostamalla sitä varovasti ja aseta se toistaiseksi sivuun.

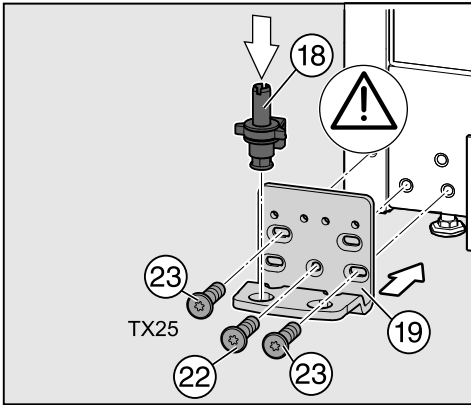
Alemman laakeripukin siirtäminen



- Vedä saranatappi ⑱ ylöspäin irti kokonaisuutena yhdessä aluslaatan ja säätöjalan kanssa.
- Ruuvaa laakeripukki ⑲ irti.



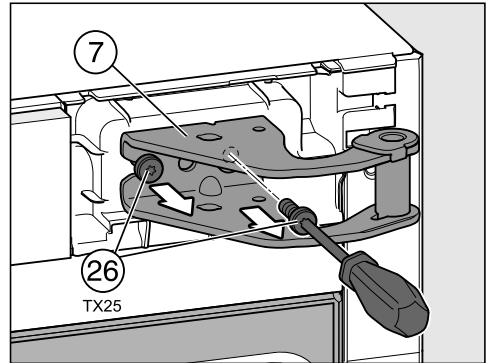
- Irrota peitelevy ⑳ ja siirrä se vastakkaiselle puolelle.



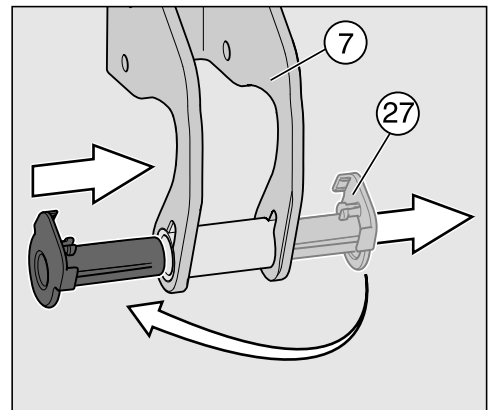
- Ruuvaa laakeripukki ⑱ vastakkaiselle puolelle aloittamalla keskimmäisestä ruuvista ⑳ alhaalla.
- Kierrä sitten molemmat muut ruuvit ㉓ paikalleen.
- Aseta saranatappi ⑲ takaisin paikalleen kokonaisuutena yhdessä aluslaatan ja säätöjalan kanssa.

Huomaa! Saranatappin ulkonevan kielekkeen on osoitettava jälleen taaksepäin.

Ylimmän saranan siirtäminen

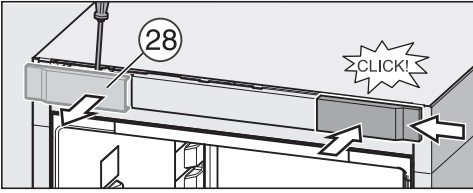


- Kierrä ruuvit ㉔ irti saranasta ⑦ ja ota sarana pois paikaltaan.

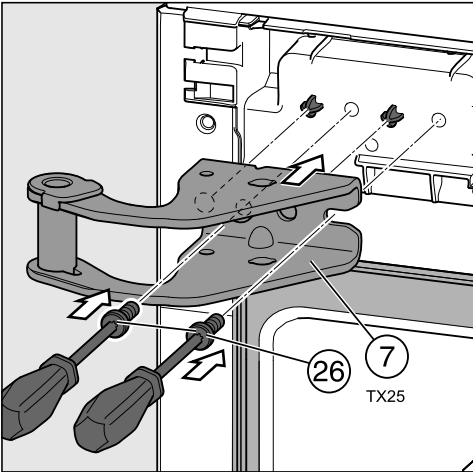


- Vedä laakeriholkki ㉔ ulos saranan pidikkeestä ⑦, ja kiinnitä se vastakkaiselle puolelle.

Asennus



- Työnnä peitelevyä (28) sivulle niin, että se irtoaa.
- Käännä peitelevy toisin päin ja kiinnitä se vastakkaiselle puolelle. Työnnä ja napsauta se sivulta paikalleen.

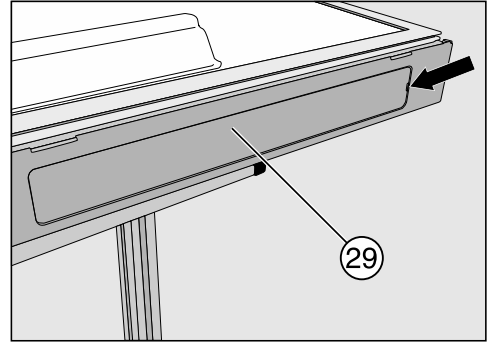


- Aseta ylempi sarana (7) kylmälaitteessa oleviin tappeihin.
- Kiinnitä sarana (7) ruuveilla (26).

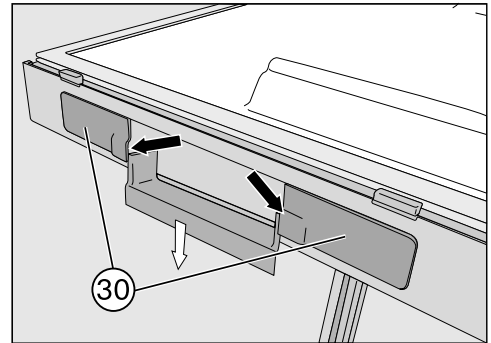
Laitteen oven valmistelut

Vinkki: Suojaa laitteen ovi vaurioitumiselta levittämällä sopiva pehmike (huopa tai vastaava) tukevalle alustalle. Aseta sitten irrotettu laitteen ovi alustalle ulkopuoli alaspäin.

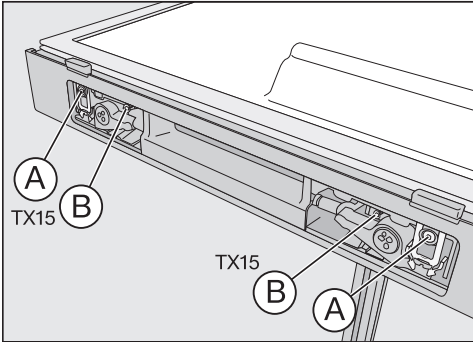
Avautumismekanismin siirtäminen



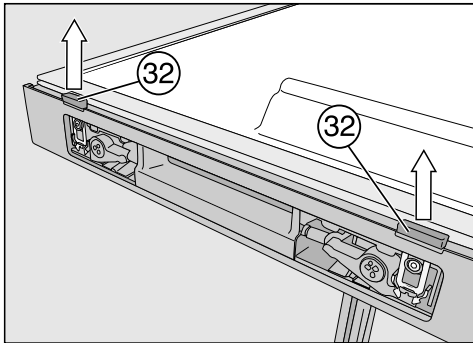
- Irrota peitelevy (29) kahvan aukosta.



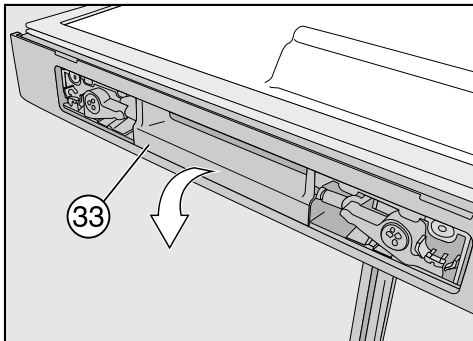
- Irrota peitelevyt (30) kahvan oikealta ja vasemmalta puolelta.



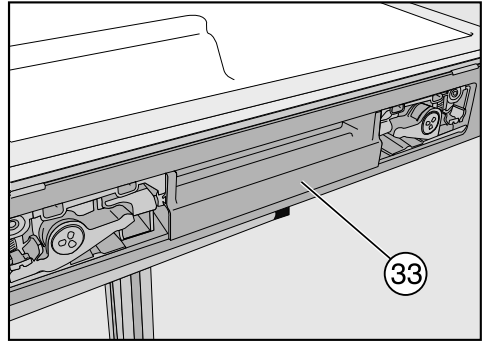
- Ruuvaa vasemmalta ja oikealta puolelta harmaalla muovikauluksella suojattu ruuvi (A) ja kaulukseton ruuvi (B) kokonaan irti.



- Vedä liukukappaleet 32 voimakkaasti ylöspäin pois paikaltaan.



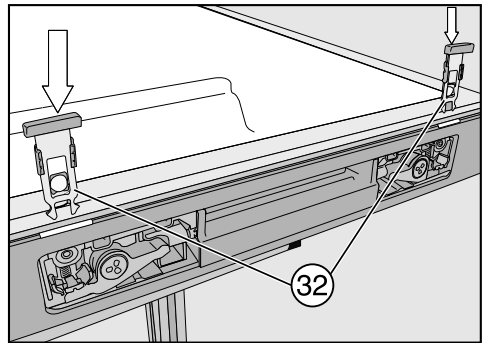
- Ota nyt avautumismekanismi 33 pois paikaltaan.



- Asenna avautumismekanismi 33 vastakkaiselle puolelle.

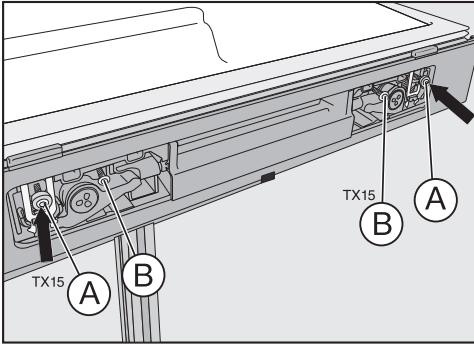
Sen ulkoneva puoli ei missään tapauksessa saa osoittaa tiivistettä, vaan aina oven ulkoreunaa päin. Tiiviste voi vahingoittua.

Paina liukukappale 32 paikalleen niin päin, että sen sileä puoli tulee oven tiivistettä kohti.



- Työnnä liukukappaleet 32 koloihinsa niin, että ne napsahtavat paikalleen.

Asennus



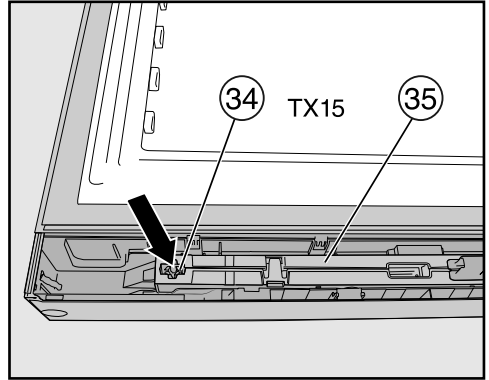
- Kiinnitä oven avausmekanismi molemmilta puolilta muovikauluksilla suojatuilla ruuveilla (A) ja kauluksettomilla ruuveilla (B). Älä kiristä ruuveja liikaa!

Vinkki: Varmista kokeilemalla, että avausmekanismi liikkuu helposti. Jos näin ei ole, löysää ruuveja vähän.

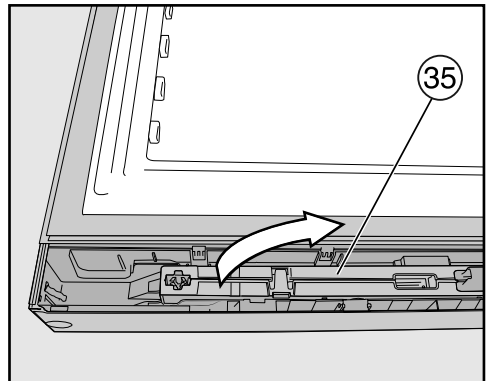
- Aseta peitelevyt (29) ja (30) takaisin paikoilleen.

Ovihidastimen siirtäminen

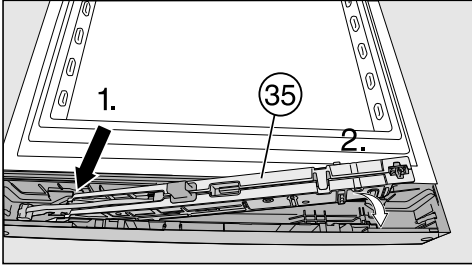
Jos haluat rajoittaa oven avautumiskulmaksi n. 90°, asenna mukana toimitettu rajoitin ennen kuin asennat ovihidastimen paikalleen (ks. kappale Sijotusohjeita – Oven avautumiskulman rajoitin).



- Kierrä ruuvi (34) ulos ovihidastimesta (35) ja työnnä ruuvitaltta ovihidastimen taakse.

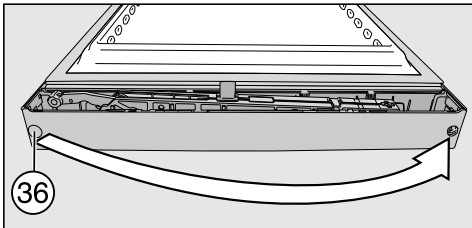


- Irrota ovihidastin (35) ja käännä se toisin päin.



- Paina ovihidastin 35 ensin vinossa saranapuolelle vasteeseen asti.
- Liu'uta sitten ovihidastimen toinen pää koloon.
- Kiinnitä ovihidastin paikalleen ruuvilla 34.

Laakeriholkin tulppien siirtäminen



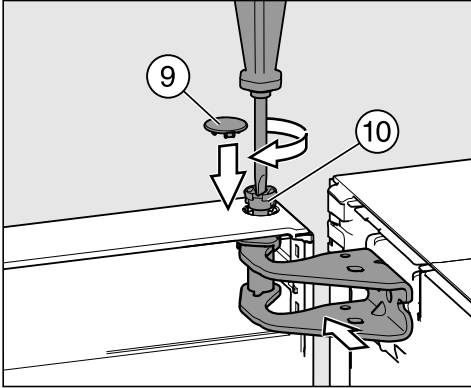
- Nosta laakeriholkin 36 tulppa paikoiltaan ja siirrä se vastakkaiselle puolelle.

Laitteen oven asentaminen



- Nosta ovi 38 laakeritapin varaan ja ohjaa oven saranapuolen yläreunassa oleva aukko kohdakkain laakeriholkin kanssa.

Asennus

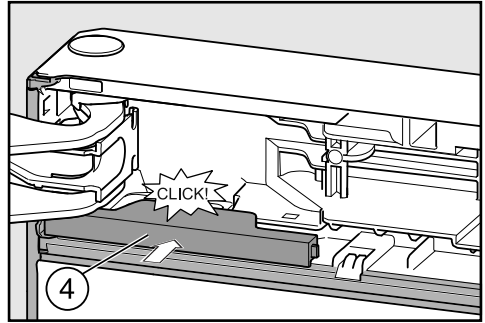


- Aseta saranatappi ⑩ sormin oven laakeriholkkiin.
- Kierrä saranatappia ⑩ sisään (n. ¼ kierrosta) niin, että se napsahtaa paikalleen.
- Aseta peitelevy ⑨ saranatappiin.

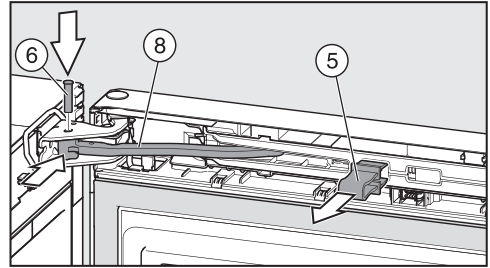
Ovi pysyy varmasti paikallaan vain, kun peitelevy ⑨ on oikein paikallaan.

Ylemmän ovihidastimen kiinnittäminen

- Avaa laitteen ovi 90° kulmaan.



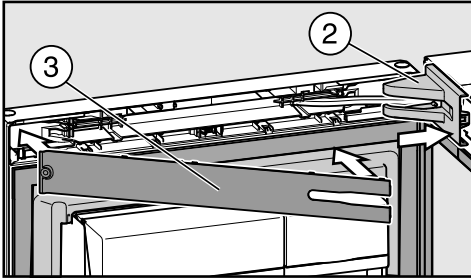
- Napsauta peitelevy ④ paikalleen työntämällä.



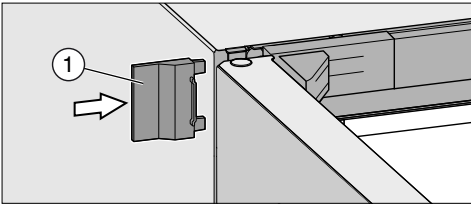
- Työnnä nivelvarsi ⑧ saranan aukkoon.
- Aseta saranatappi ⑥ saranaan ylhäältäpäin. Kierrä sitä ruuvitaltalla (n. ¼ kierrosta), kunnes tapin molemmat ulkonevat kielekkeet napsahtavat uriinsa.
- Irrota punainen varmistin ⑤.

Vinkki: Laita punainen varmistin talteen siltä varalta, että oven avautumissuuntaa täytyy joskus taas vaihtaa.

Ylempien peitelevyjen asettaminen paikalleen



- Aseta saranan peitelevy ② paikalleen.
- Napsauta lista ③ paikalleen.



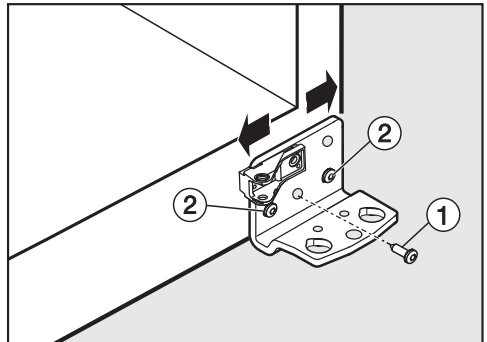
- Työnnä ulompi peitelevy ① paikalleen.
- Sulje laitteen ovi.

Laitteen oven suoristaminen

Voit suoristaa laitteen ovea laitteen runkoon nähden myös jälkikäteen.

Seuraava kuva esittää tilannetta, jossa laitteen ovi on kiinni. Selkeyden vuoksi ovea ei ole kuitenkaan piirretty kuvaan.

Suorista laitteen ovi alemman laakeripukin ulommaisten pitkittäisreikien avulla:

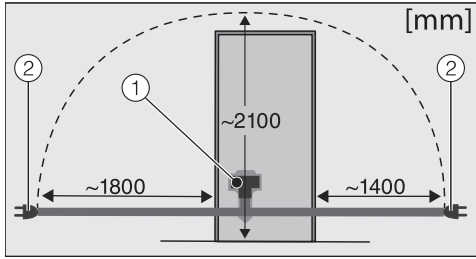


- Irrota laakeripukin keskimäinen ruuvi ①.
- Löysää molempia ulommaisista ruuveista ② hieman.
- Suorista laitteen ovea työntämällä laakeripukkia vasemmalle tai oikealle.
- Kiristä tämän jälkeen ruuvit ②, mutta ruuvia ① ei tarvitse enää ruuvata takaisin.

Asennus

Sähköliitäntä

Kylmälaitteen saa liittää vain maadoitettuun pistorasiaan laitteen mukana toimitetun liitäntäjohtojen välityksellä.



- ① Liitäntäjohtojen pistoke
- ② Pistotulppa

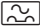
Pitempiä liitäntäjohtoja voi tilata Miele asiakaspalvelusta.

Sijoita kylmälaite siten, että pistorasiaan on vapaa pääsy. Jos pistorasiaan ei pääse käsiksi asennuksen jälkeen, sähköliitäntä on varustettava erillisellä, kaikki koskettimet avaavalla erotuskytkimellä.

! Ylikuumentumisen aiheuttama tulipalovaara.

Kylmälaitteen käyttö haaroituspistorasian ja jatkojohtojen välityksellä voi aiheuttaa johtojen ylikuumentumisen. Älä siksi liitä sitä sähköverkkoon jatkojohtojen tai haaroituspistorasian välityksellä.

Sähköliitännät on tehtävä normin VDE 0100 mukaisesti.

Turvallisuussyistä suosittelemme tyyppin  vikavirtasuojakytkimen (RCD) asennusta virtapiiriin, johon kylmälaite liitetään.

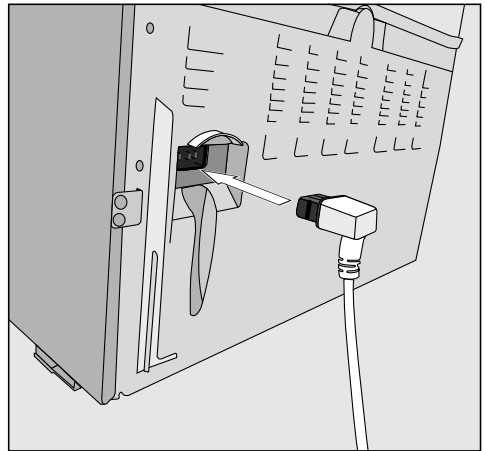
Jos laitteen liitäntäjohto vaurioituu, sen saa vaihtaa vain alkuperäisen kaltaiseen liitäntäjohtoon (tilattavissa Miele-huollostaja). Turvallisuuden vuoksi verkkoliitäntäjohtojen saa vaihtaa vain valtuutettu sähköasentaja tai Miele-huoltoilike.

Tiedot laitteen nimellisotehosta ja tarvittavista sulakkeista löytyvät tästä käyttöohjeesta sekä koneen arvokilvestä. Vertaa näitä tietoja asennuspaikan sähköliitännän tietoihin.

Ota epäselvissä tapauksissa yhteyttä sähköasentajaan.

Älä liitä kylmälaitetta sähköverkkoon invertterin välityksellä. Invertterejä käytetään esim. silloin, kun halutaan muuntaa aurinkopaneeleilla tuotettu tasavirta vaihtovirraksi. Kylmälaitteen päälle kytkemisen yhteydessä syntyvä jännitepiikki saattaa aktivoida laitteen turvakatkaisun. Laitteen elektroniikka saattaa vaurioitua.

Liittäminen sähköverkkoon




- Työnnä liitäntäjohtojen pistoke laitteen takaseinässä olevaan liitäntään.

Varmista, että pistoke napsahtaa kunnolla paikalleen.

- Työnnä kylmälaitteen liitäntäjohdon pistotulppa pistorasiaan.

Kylmälaite on nyt liitetty sähköverkkoon:

Näyttöruutuun ilmestyy .

Noudata kappaleessa Kylmälaitteen kytkeminen päälle ja pois päältä – Kylmälaitteen kytkeminen päälle annettuja ohjeita.

Miele Oy
Porttikaari 6
01200 Vantaa
Puhelin: (09) 875 970
Sähköposti: asiakaspalvelu@miele.fi
Internet: www.miele.fi

Saksa
Miele & Cie. KG
Carl-Miele-Straße 29
33332 Gütersloh

KS 28463 D ed/cs

fi-FI

M.-Nr. 10 879 450 / 02