

Käyttö- ja asennusohje Induktiokeittotasot



Lue **ehdottomasti** käyttö- ja asennusohje ennen laitteen asennusta, liitännöjen tekemistä ja käyttöönottoa.
Näin vältät mahdolliset vahingot ja laitteesi rikkoontumisen.

Sisältö

Tärkeitä turvallisuusohjeita	5
Pidä huolta ympäristöstäsi	16
Laitteen osat	17
Keittotaso	17
KM 7564 FR, KM 7564 FL.....	17
KM 7574 FR, KM 7574 FL.....	18
KM 7575 FR, KM 7575 FL.....	19
KM 7594 FR, KM 7594 FL.....	20
KM 7684 FL.....	21
Merkkivalot ja käyttöpainikkeet	22
Keittoalueiden tiedot	24
Ensimmäinen käyttökerta	29
Keittotason ensimmäinen puhdistus	29
Keittotason ensimmäinen käyttökerta.....	29
Miele@home	30
Con@ctivity.....	33
Toimintaperiaate	36
Käytöstä aiheutuvat äänet.....	36
Tehonhallinta	37
Valmistusasiat	38
Energiansäästövihteitä	40
Tehon valinta	41
Käyttö	42
Käyttöperiaate	42
Keittotason kytkeminen päälle	43
Tehon säätäminen	43
Keittoalueen/Keittotason kytkeminen pois päältä	43
Jälkilämmön osoitin.....	43
Tehon säätäminen - laajennetut tehot	44
PowerFlex-keittoalueet.....	45
Alkukuumennusautomaatiikka	46
Booster	47
Lämpimänäpito.....	49
Ajastin	50
Hälytyskello	50
Automaattinen virrankatkaisu.....	51

Ajastintoimintojen käyttö samanaikaisesti.....	52
Lisätoiminnot	53
Stop&Go	53
Recall-toiminto	53
Pyyhkimissuoja.....	54
Esittelytila	54
Keittotason tietojen tarkistaminen	54
Turvatoiminnot	55
Käytönesto/Turvalukitus	55
Turvakatkaisu.....	56
Ylikuumenemissuoja.....	57
Ohjelmointi	58
Tietoja vertailutestejä varten	61
Puhdistus ja hoito	62
Vianetsintä	64
Näyttöihin tulevat ilmoitukset	64
Odottamaton käyttäytyminen.....	66
Tulos ei tyydytä.....	67
Yleiset ongelmat tai tekniset häiriöt	67
Erikseen ostettavat lisävarusteet	68
Huolto	69
Yhteydenotto häiriötilanteissa	69
Arvokilpi.....	69
Takuu	69
Asennus	70
Turvallisuusohjeita asentamista varten.....	70
Turvaetäisyydet	71
Ohjeita asennukseen	75
Kelluva asennus	75
Huullosasennus	76

Sisältö

Sijoitusmitat – kelluva asennus	77
KM 7564 FR	77
KM 7564 FL	78
KM 7574 FR	79
KM 7574 FL	80
KM 7575 FR	81
KM 7575 FL	82
KM 7594 FR	83
KM 7594 FL	84
KM 7684 FL	85
Kelluva asennus	86
Sijoitusmitat – huullosasennus	87
KM 7564 FL	87
KM 7574 FL	88
KM 7575 FL	89
KM 7594 FL	90
KM 7684 FL	91
Huullosasennus	92
Sähköliitäntä	93
Tuotetiedot	96
Vaatimustenmukaisuusvakuutus	99

Tärkeitä turvallisuusohjeita

Tämä keittotaso täyttää vaaditut turvallisuusmääräykset. Sen asianton käyttö voi kuitenkin aiheuttaa henkilö- tai esinevahinkoja.

Lue tämä käyttö- ja asennusohje tarkoin ennen kuin alat käyttää keittotasoa. Se sisältää laitteiden asennukseen, turvallisuuteen, käyttöön ja huoltoon liittyviä tärkeitä ohjeita. Näin vältät mahdolliset vahingot ja keittotason rikkoutumisen.

Standardin IEC 60335-1 vaatimusten mukaisesti Miele kehottaa sinua lukemaan kappaleet Asennus ja Tärkeät turvallisuusohjeet ja noudattamaan niitä.

Miele ei vastaa vahingoista, jotka aiheutuvat näiden ohjeiden noudattamatta jättämisestä.

Säilytä tämä käyttöohje! Jos luovutat laitteen toiselle käyttäjälle, muista antaa käyttöohje sen mukana.

Tärkeitä turvallisuusohjeita

Määräystenmukainen käyttö

- ▶ Tämä keittotaso on tarkoitettu käytettäväksi kotitalouksissa ja kotitalouksien kaltaisissa ympäristöissä.
- ▶ Tätä keittotasoa ei ole tarkoitettu käytettäväksi ulkotiloissa.
- ▶ Keittotasoa saa käyttää ainoastaan kotitalouksissa ja kotitalouksien kaltaisissa ympäristöissä ruokien valmistukseen ja lämpimänäpitoon. Kaikenlainen muu käyttö on kiellettyä.
- ▶ Henkilöt, jotka eivät pysty käyttämään keittotasoa turvallisesti fyysisten, aistillisten tai henkisten kykyjensä puutteellisuuden vuoksi tai jotka ovat kokemattomia ja tietämättömiä sen toiminnasta, eivät saa käyttää tätä laitetta ilman vastuullisen henkilön valvontaa tai opastusta. Tällaiset henkilöt saavat käyttää laitetta ilman valvontaa vain, kun heille on opetettu, miten sitä käytetään turvallisesti ja kun he ymmärtävät, mitä vaaratilanteita sen käyttöön saattaa liittyä. Heidän on tunnistettava ja ymmärrettävä laitteen vääränlaiseen käyttöön liittyvät vaaratilanteet.

Jos kotonasi on lapsia

- ▶ Pidä alle 8-vuotiaat lapset loitolla keittotasosta, jollet valvo heidän toimiaan koko ajan.
- ▶ Yli 8-vuotiaat saavat käyttää keittotasoa ilman valvontaa vain, kun heille on opetettu, miten sitä käytetään turvallisesti ja kun he ymmärtävät, mitä vaaratilanteita sen käyttöön saattaa liittyä. Lasten on tunnistettava ja ymmärrettävä vääränlaiseen käyttöön liittyvät vaaratilanteet.
- ▶ Lapset eivät saa puhdistaa keittotasoa ilman valvontaa.
- ▶ Valvo keittotason läheisyydessä oleskelevien lasten toimintaa. Älä koskaan anna lasten leikkiä laitteella.
- ▶ Keittotaso kuumenee käytön aikana ja pysyy jonkin aikaa kuuma-na pois päältä kytkemisen jälkeenkin. Pidä siksi lapset loitolla kuumasta laitteesta, kunnes se on jäähtynyt niin etteivät lapset voi vahingossakaan polttaa itseään.
- ▶ Palovamman vaara. Älä säilytä keittotason yläpuolella tai takana olevalla vapaalla työtasolla esineitä, jotka voisivat kiinnostaa lapsia. Lapsille voi tulla houkutus kiivetä laitteen päälle.
- ▶ Palovamman vaara. Käännä kuumien kattiloiden ja pannujen kondensijat työtasoon päin, jotta lapset eivät pääse vetämään astioita päälleen ja polttamaan itseään.
- ▶ Tukehtumisen vaara. Jos lapset saavat leikkiä pakkausmateriaaleilla, he saattavat vetää esim. pakkausmuoveja päänsä yli ja tukehtua niihin. Pidä siksi pakkausmateriaalit pois lasten ulottuvilta.
- ▶ Käytä käytön estävää turvalukitusta, niin lapset eivät pääse vahingossa kytkemään keittotasoa päälle. Kun käytät keittotasoa, kytke lukitustoiminto päälle, jotteivät lapset pääse vahingossa muuttamaan valitsemiasi asetuksia.

Tärkeitä turvallisuusohjeita

Tekninen turvallisuus

▶ Asiattomista korjauksista voi aiheutua vaaratilanteita laitteen käyttäjälle. Laitteen asennus, huolto ja korjaukset on jätettävä valtuutetun huoltoliikkeen tehtäväksi.

▶ Vaurioitunut keittotaso voi vaarantaa turvallisuutesi. Tarkasta keittotaso ulkoisten vaurioiden varalta. Vahingoittunutta keittotasoa ei saa ottaa käyttöön.

▶ Ajoittainen tai jatkuva käyttö itsenäisten tai verkon kanssa synkronoimattomien energiajärjestelmien (kuten erillisten verkkojen, varavoimajärjestelmien) kanssa on mahdollista. Edellytyksenä on, että käytettävä energiajärjestelmä on standardin EN 50160 tai muun vastaavan standardin mukainen.

Asennus täytyy myös saarekekäytössä ja ei synkronoidussa käytössä varustaa suojalaitteilla, joita edellytetään tavanomaisen sähköasennuksen ja tämän Miele-tuotteen käytön yhteydessä, ja niiden asianmukainen toiminta on varmistettava, tai vaihtoehtoisesti asennus on varustettava muunlaisilla vastaavan suojaustason takaavilla suojalaitteilla. Tämä voidaan tehdä esimerkiksi VDE-AR-E 2510-2:n nykyisissä soveltamissäännöissä kuvatulla tavalla.

▶ Keittotason sähköturvallisuus on taattu ainoastaan silloin, kun se on liitetty asianmukaisesti asennettuun, maadoitettuun sukopistorasiaan. Asennuksen maadoituksen toimivuus on ehdottomasti testattava. Myös sijoituspaikan sähköjärjestelmä on epäselvissä tapauksissa testattava.

▶ Varmista ennen keittotason liittämistä sähköverkkoon, että käyttämäsi sähköliitännän tiedot vastaavat laitteen arvokilvessä mainittuja tietoja (sähköverkon taajuus ja jännite), muuten laite voi vahingoittua. Kysy tarvittaessa neuvoa sähköasentajalta.

▶ Jatkojohdot ja haaroituspistorasiat eivät takaa riittävää sähköturvallisuutta (tulipalon vaara). Älä siksi liitä keittotasoa sähköverkkoon jatkojohdon tai haaroituspistorasian välityksellä.

- ▶ Keittotasoa saa käyttää vain paikalleen asennettuna. Vain tällöin sen turvallinen toiminta on taattu.
- ▶ Tätä keittotasoa ei saa käyttää muualla kuin kiinteästi paikallaan pysyvissä sijoituspaikoissa (esim. asennus laivoihin on kielletty).
- ▶ Keittotason sähköä johtaviin osiin koskeminen voi olla hengenvaarallista. Muutokset keittotason sähköisissä tai mekaanisissa rakenteissa voivat vahingoittaa keittotason toimintaa.
Älä missään tapauksessa avaa keittotason ulkovaippaa.
- ▶ Takuuaikana tehtävät korjaukset on jätettävä ainoastaan Mielen valtuuttaman huoltoliikkeen tehtäviksi, muuten takuu ei ole enää voimassa.
- ▶ Rikkinäiset osat saa vaihtaa vain alkuperäisiin Miele-varaosiin. Vain tällaisista varaosista Miele voi taata, että ne täyttävät vaaditut turvallisuusmääräykset.
- ▶ Keittotasoa ei ole suunniteltu käytettäväksi ulkoisen kellokytkimen tai etäkäyttöjärjestelmän kanssa.
- ▶ Anna sähköalan ammattilaisen liittää keittotaso sähköverkkoon (ks. kappale Asennus – Sähköliitäntä).
- ▶ Jos verkkoliitäntäjohto vahingoittuu, sen saa vaihtaa vain alkuperäisen kaltaiseen erikoisjohtoon ja vaihdon saa suorittaa vain sähköalan ammattilainen (ks. kappale Asennus – Sähköliitäntä).

Tärkeitä turvallisuusohjeita

- ▶ Keittotaso täytyy irrottaa sähköverkosta aina asennus-, huolto- ja korjaustöiden ajaksi. Toimi jollakin seuraavista tavoista:
 - kytke keittotason sulake pois päältä sulaketaulusta tai
 - kierrä keittotason sulake irti sulaketaulusta tai
 - vedä laitteen pistotulppa (jos sellainen on) pistorasiasta. Älä vedä tällöin verkkoliitäntäjohdosta, vaan tartu aina pistotulppaan.
- ▶ Sähköiskuvaara. Jos havaitset keittotasossa halkeamia tai säröjä, älä ota keittotasoa käyttöön, ja kytke päällä oleva keittotaso välittömästi pois päältä. Irrota keittotaso sähköverkosta. Ota yhteys huoltoon.
- ▶ Jos keittotaso on sijoitettu kalusteoven taakse, sitä saa käyttää vain kalusteovi avattuna. Jos suljet oven, lämpö ja kosteus pääsevät kertymään sen taakse, jolloin ne voivat vahingoittaa itse laitetta, ympäröiviä kalusteita ja lattiaa. Sulje kalusteovi vasta, kun jälkilämmön osoittimet ovat sammuneet.

Asianmukainen käyttö

- ▶ Keittotaso kuumenee käytön aikana ja pysyy jonkin aikaa kuuma-
na pois päältä kytkemisen jälkeenkin. Keittoalueisiin voi koskea vaa-
ratta vasta, kun niiden jälkilämmön osoittimet ovat sammuneet.
- ▶ Valvo keittotason toimintaa koko ajan, kun kypsennät ruokia öljys-
sä tai rasvassa, sillä öljy ja rasvat voivat syttyä palamaan. Älä kos-
kaan sammuta öljy- ja rasvapaloa vedellä.
Kytke keittotaso pois päältä ja tukahduta liekit varovasti esim. kattil-
lankannella tai sammutuspeitteellä.
- ▶ Älä koskaan jätä keittotasoa toimimaan ilman valvontaa. Valvo ly-
hyitä keitto- ja paistotoimintoja koko ajan.
- ▶ Liekit voivat sytyttää liesituulettimen rasvansuodattimet palamaan.
Älä koskaan liekitä ruokia liesituulettimen alla.
- ▶ Kun suihkepullot, helposti syttyvät nesteet tai syttyvät materiaalit
kuumenevat liikaa, ne saattavat syttyä itsestään. Älä siksi koskaan
säilytä herkästi syttyviä esineitä suoraan keittotason alla olevissa ve-
tolaatikoissa. Mahdollisten laatikossa pidettävien ruokailuvälineloke-
roiden on oltava kuumuutta kestävästä materiaalista.
- ▶ Älä koskaan kuumenna valmistusastioita tyhjinä.
- ▶ Ilmatiiviisti suljettuihin tölkkeihin muodostuu umpioimisen ja kuu-
mentamisen aikana ylipaine, joka voi saada tölkit halkeamaan. Älä
siksi käytä keittotasoa tällaisten tölkkien umpioimiseen ja kuumenta-
miseen.
- ▶ Jos peität keittotason suojuksilla tms. esineillä, esineet voivat syt-
tyä palamaan, hajota tai sulaa, jos kytket keittotason vahingossa
päälle tai jos keittoalue on vielä kuuma. Älä siksi koskaan peitä keit-
totasoa keittolevyn suojuksilla, liinalla tai liesisuojuksella.

Tärkeitä turvallisuusohjeita

- ▶ Jos keittotaso on päällä, jos kytket keittotason epähuomiossa päälle tai jos keittoalue on vielä kuuma, keittotasolla olevat metalliesineet saattavat kuumentua (palovamman vaara). Muut keittoalueelle unohtuneet materiaalit voivat sulaa tai syttyä palamaan. Kosteiden kattilankansien alle voi syntyä tyhjiö, jolloin ne takertuvat kiinni keittotasoon. Älä käytä keittotasoa laskutilana. Kytke aina kaikki keittoalueet pois päältä käytön jälkeen!
- ▶ Voit saada palovammoja kuumaa keittoaluetta koskettaessasi. Käytä aina patakintaita, pannulappuja tai vastaavia suojavälineitä, kun työskentelet kuuman keittotason äärellä. Tarkista kuitenkin, etteivät patakintaat tai pannulaput ole kastuneet tai muuten kosteat. Märät tai kosteat tekstiilit eristävät lämpöä huonosti, jolloin voit polttaa kätesi.
- ▶ Jos käytät keittotason läheisyydessä jotain piensähkölaitetta, kuten sauvasekoitinta tai sähkövatkainta, varo ettei sähkölaitteen verkoliitântäjohto pääse kosketuksiin kuuman keittotason kanssa. Verkoliitântäjohdon sähköeristys voi vahingoittua.
- ▶ Suola, sokeri tai esim. vihannesten mukana tullut hiekka saattavat naarmuttaa keittotasoa, jos niitä pääsee kattilanpohjan alle. Varmista siksi aina, että sekä keittotason keraaminen pinta että valmistusastian pohja ovat puhtaita ennen kuin asetat valmistusastian keittotasolle.
- ▶ Jo suolasirotin voi huonolla onnella aiheuttaa tasolle pudotessaan halkeaman tai naarmun. Varo, ettet pudottele kevyitäkään esineitä keraamiselle pinnalle.
- ▶ Hipaisupainikkeiden ja näyttöjen päälle asetetut kuumat esineet saattavat vahingoittaa keraamisen pinnan alla olevaa elektroniikkaa. Älä missään tapauksessa aseta kuumia kattiloita tai pannuja hipaisupainikkeiden ja näyttöjen päälle.

- ▶ Jos kuumalle keittotasolle pääsee sokeria, sokeria sisältäviä ruokia, muovia tai alumiinifoliota siten, että ne ehtivät sulaa, ne vahingoittavat keraamista pintaa keittotason jäähtyessä. Kytke tällöin keittotaso välittömästi pois päältä ja kaavi tasolle joutuneet aineet heti pois lasikaapimella tason ollessa vielä kuuma. Suojaa kätesi esim. patakintailla. Puhdista keittotaso lopuksi vielä keraamisen tason puhdistusaineella, kun se on kokonaan jäähtynyt.
- ▶ Kuiviin kiehuvat kattilat voivat vahingoittaa keraamista tasoa. Älä jätä keittotasoa toimimaan ilman valvontaa!
- ▶ Karheat kattilan- ja pannunpohjat voivat naarmuttaa keraamista pintaa. Käytä ainoastaan sileäpohjaisia kattiloita ja pannuja.
- ▶ Kun siirret valmistusastioita keittotasolla, nosta aina astia irti tasosta. Näin välttyt astioiden pohjien aiheuttamilta naarmuilta ja hankamilta.
- ▶ Koska induktiotaso kuumenee erittäin nopeasti, se voi saavuttaa öljyjen tai rasvojen itsesyttymislämpötilan yllättävän lyhyessä ajassa. Älä jätä keittotasoa toimimaan ilman valvontaa!
- ▶ Kuumenna rasvaa tai öljyä enintään minuutin ajan äläkä koskaan käytä tähän booster-toimintoa.
- ▶ Jos sinulla on sydämentahdistin: Päälle kytketyn induktiotason välittömään läheisyyteen syntyy sähkömagneettinen kenttä. On kuitenkin epätodennäköistä, että tämä vaikuttaisi sydämentahdistimen toimintaan. Jos olet epävarma, kysy neuvoa hoitavalta lääkäriltäsi tai sydämentahdistimen valmistajalta.
- ▶ Päälle kytketyn keittotason sähkömagneettinen kenttä voi vahingoittaa magneetoituvia esineitä. Älä säilytä tällaisia esineitä, kuten pankkikortteja, tallennusvälineitä tai laskimia päälle kytketyn keittotason välittömässä läheisyydessä.
- ▶ Metalliesineet, joita säilytetään keittotason alla olevassa vetolaatissa, saattavat kuumeta, kun tasoa käytetään pitkän aikaa suurilla tehoilla.

Tärkeitä turvallisuusohjeita

- ▶ Keittotasossa on jäähdytyspuhallin. Jos keittotason alle on asennettu vetolaatikosto, huolehdi siitä, että ylimmän vetolaatikon sisällön ja laitteen alapinnan väliin jää tarpeeksi tilaa tehokkaalle ilmanvaihdolle.
- ▶ Jos keittotason alle on asennettu vetolaatikosto, älä säilytä ylimässä laatikossa mitään teräviä tai pieniä esineitä, paperia, serviettejä yms. Tällaiset esineet voivat päästä jäähdytyspuhaltimen ilmanvaihtoaukkoihin tai imun vaikutuksesta peittää aukot kokonaan, jolloin ne vahingoittavat puhallinta ja heikentävät jäähdytystä.
- ▶ Älä koskaan käytä 2 valmistusastiaa samanaikaisesti samalla keitto- tai paistoalueella.
- ▶ Jos astia on vain osittain keitto- tai paistoalueen päällä, sen kahvat saattavat tulla erittäin kuumiksi. Aseta keittoastia siksi aina tarkasti keitto- tai paistoalueen päälle.
- ▶ Induktioalustan käyttö valmistusastian alla saattaa vahingoittaa induktiogeneraattoreita tai rikkoa ne kokonaan. Älä käytä induktioalustoja.

Puhdistus ja hoito

- ▶ Hörypuhdistimen höyry voi päästä laitteen sähköä johtaviin osiin ja aiheuttaa oikosulun.
Älä siksi koskaan käytä keittotason puhdistukseen hörypuhdistimia.
- ▶ Jos olet asentanut keittotason pyrolyysiuunin päälle, älä käytä keittotasoa pyrolyysitoiminnon aikana, koska se voi laukaista keittotason ylikuumenemissuojan (ks. turvatoimintoja käsittelevää kappaletta).
- ▶ Miele antaa toiminnallisille varaosille jopa 15 ja vähintään 10 vuoden toimitustakuun kyseisen keittotasomallin valmistuksen päättymisen jälkeen.

Pidä huolta ympäristöstäsi

Kuljetuspakkauksen uusiokäyttö

Pakkaus suojaa laitetta vaurioilta kuljetuksen aikana. Pakkaukset on valmistettu luonnossa hajoavista ja uusiokäyttöön soveltuvista materiaaleista.

Kun palautat pakkausmateriaalit kierrtoon, säästät raaka-aineita ja vähennät syntyvien jätteiden määrää. Miele-kauppiasi huolehtii yleensä kuljetuspakkauksen talteenotosta. Voit myös itse palauttaa materiaalit kierrätykseen.

Vanhan laitteen käytöstä poistaminen

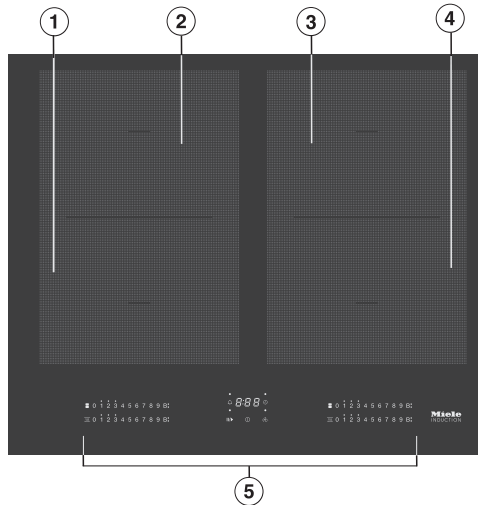
Sähkö- ja elektroniikkalaitteet sisältävät monenlaisia arvokkaita materiaaleja. Ne sisältävät kuitenkin myös aineita, seoksia ja osia, jotka ovat laitteiden toiminnan ja turvallisuuden kannalta välttämättömiä, mutta voivat tavallisen kuiva- tai sekajätteen joukossa tai muuten asiattomasti käsiteltyinä aiheuttaa haittaa terveydelle ja vahingoittaa ympäristöä. Älä siksi missään tapauksessa hävitä vanhaa laitettasi kuiva- tai sekajätteen mukana.



Vie käytöstä poistettava laite kotikuntasi järjestämään sähkö- ja elektroniikkaromun keräyspisteeseen tai kierrätyskeskukseen. Voit myös palauttaa sen kodinkoneliikkeeseen tai Mielelle. Lain mukaan olet itse vastuussa mahdollisten laitteessa olevien henkilötietojesi poistamisesta. Säilytä käytöstä poistettua laitetta lasten ulottumattomissa, kunnes viet sen keräyspisteeseen.

Keittotasao

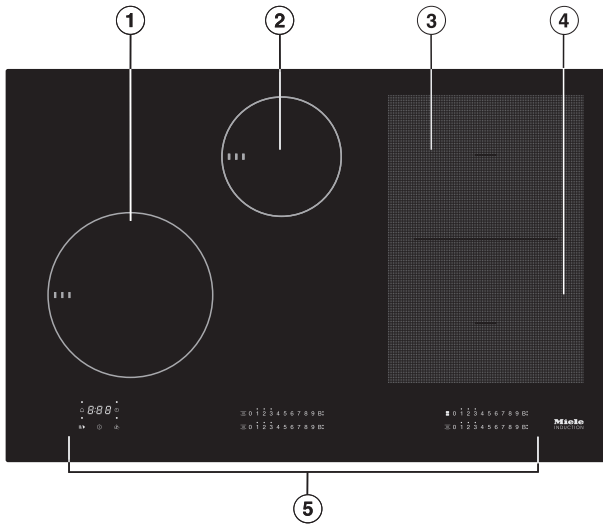
KM 7564 FR, KM 7564 FL



- ① PowerFlex-keittoalue, jossa TwinBooster
- ② PowerFlex-keittoalue, jossa TwinBooster yhdistettävissä PowerFlex-keittoalueeseen ① yhdeksi suureksi PowerFlex-keittoalueeksi
- ③ PowerFlex-keittoalue, jossa TwinBooster yhdistettävissä PowerFlex-keittoalueeseen ④ yhdeksi suureksi PowerFlex-keittoalueeksi
- ④ PowerFlex-keittoalue, jossa TwinBooster
- ⑤ Merkkivalot ja käyttöpainikkeet

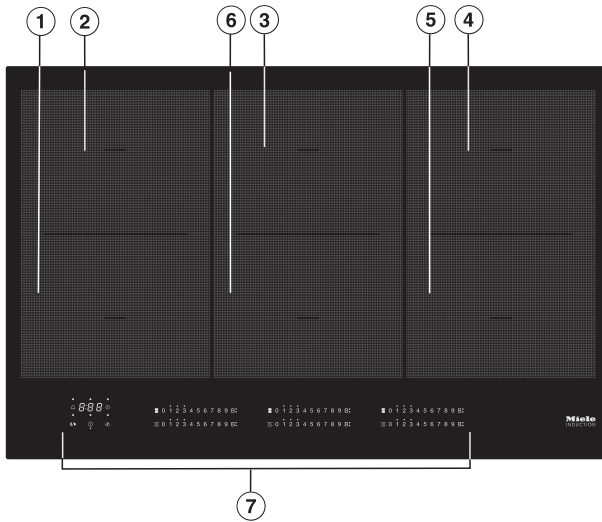
Laitteen osat

KM 7574 FR, KM 7574 FL



- ① Keittoalue, jossa TwinBooster
- ② Keittoalue, jossa TwinBooster
- ③ PowerFlex-keittoalue, jossa TwinBooster yhdistettävissä PowerFlex-keittoalueeseen ④ yhdeksi suureksi PowerFlex-keittoalueeksi
- ④ PowerFlex-keittoalue, jossa TwinBooster
- ⑤ Merkkivalot ja käyttöpainikkeet

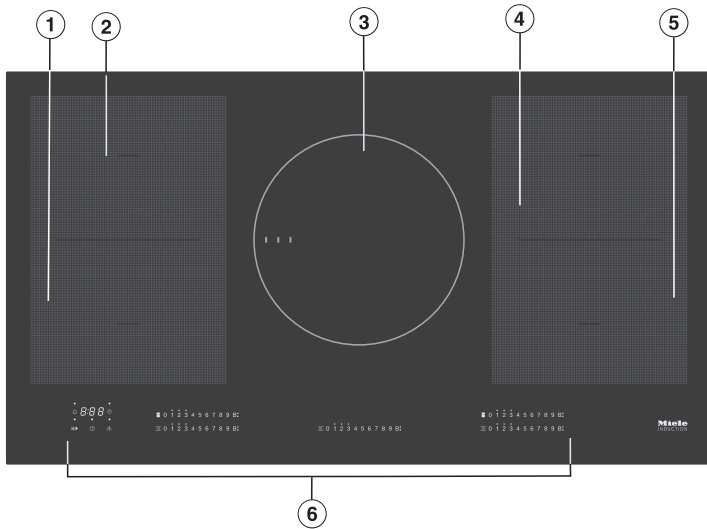
KM 7575 FR, KM 7575 FL



- ① PowerFlex-keittoalue, jossa TwinBooster
- ② PowerFlex-keittoalue, jossa TwinBooster yhdistettävissä PowerFlex-keittoalueeseen ① yhdeksi suureksi PowerFlex-keittoalueeksi
- ③ PowerFlex-keittoalue, jossa TwinBooster yhdistettävissä PowerFlex-keittoalueeseen ⑥ yhdeksi suureksi PowerFlex-keittoalueeksi
- ④ PowerFlex-keittoalue, jossa TwinBooster yhdistettävissä PowerFlex-keittoalueeseen ⑤ yhdeksi suureksi PowerFlex-keittoalueeksi
- ⑤ PowerFlex-keittoalue, jossa TwinBooster
- ⑥ PowerFlex-keittoalue, jossa TwinBooster
- ⑦ Merkkivalot ja käyttöpainikkeet

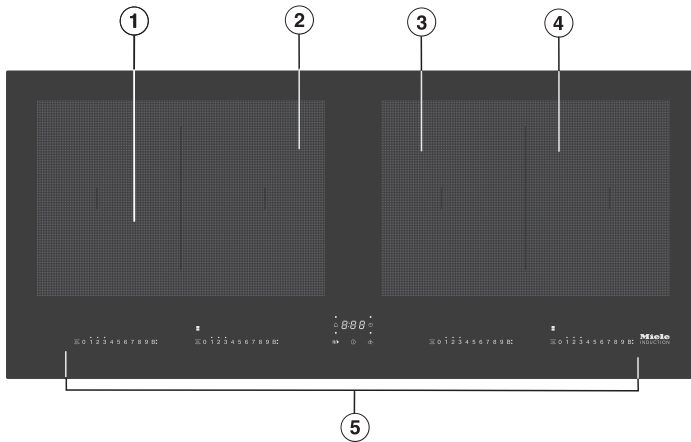
Laitteen osat

KM 7594 FR, KM 7594 FL



- ① PowerFlex-keittoalue, jossa TwinBooster
- ② PowerFlex-keittoalue, jossa TwinBooster yhdistettävissä PowerFlex-keittoalueeseen ① yhdeksi suureksi PowerFlex-keittoalueeksi
- ③ Keittoalue, jossa TwinBooster
- ④ PowerFlex-keittoalue, jossa TwinBooster yhdistettävissä PowerFlex-keittoalueeseen ⑤ yhdeksi suureksi PowerFlex-keittoalueeksi
- ⑤ PowerFlex-keittoalue, jossa TwinBooster
- ⑥ Merkkivalot ja käyttöpainikkeet

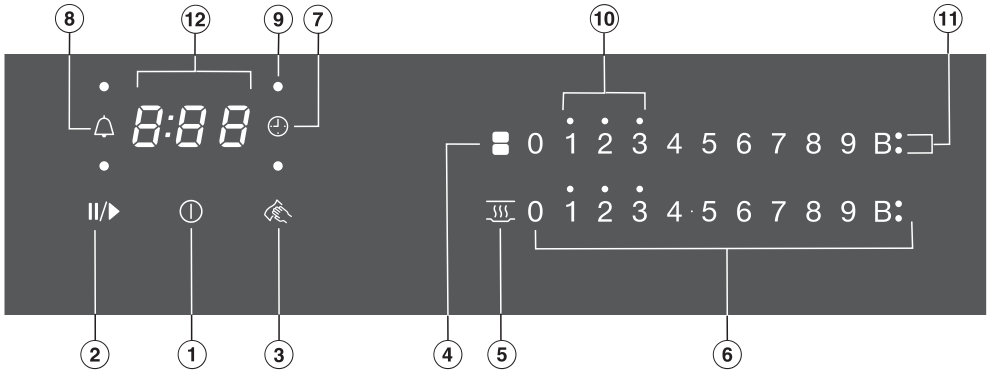
KM 7684 FL



- ① PowerFlex-keittoalue, jossa TwinBooster
- ② PowerFlex-keittoalue, jossa TwinBooster yhdistettävissä PowerFlex-keittoalueeseen ① yhdeksi suureksi PowerFlex-keittoalueeksi
- ③ PowerFlex-keittoalue, jossa TwinBooster
- ④ PowerFlex-keittoalue, jossa TwinBooster yhdistettävissä PowerFlex-keittoalueeseen ③ yhdeksi suureksi PowerFlex-keittoalueeksi
- ⑤ Merkkivalot ja käyttöpainikkeet

Laitteen osat

Merkkivalot ja käyttöpainikkeet



Hipaisupainikkeet

- ① Keittotason virtakytkin
- ② Stop&Go
Ruoanvalmistustoiminnon keskeyttämiseen ja uudelleenkäynnistämiseen
- ③ Pyyhkimissuoja
Hipaisupainikkeiden lukitsemiseen
- ④ PowerFlex-keittoalueet
PowerFlex-keittoalueiden manuaaliseen yhdistämiseen/erottamiseen
- ⑤ Lämpimänäpito
Lämpimänäpito toiminnon ottamiseen käyttöön/pois käytöstä
- ⑥ Numeroasteikko
- Tehon säätämiseen
- Aikojen asettamiseen
- ⑦ Automaattinen virrankatkaisu
Kytkee keittotason automaattisesti pois päältä
- ⑧ Hälytyskello

Näytöt/merkkivalot

- ⑨ Automaattisen virrankatkaisun merkkivalo
Kyseisen keittoalueen automaattinen virrankatkaisu on kytketty päälle
- ⑩ Jälkilämmön osoitin
- ⑪ Booster
Booster-toiminto on käytössä
- ⑫ Ajastimen näyttö

0:00 – Aika


9:59

LOC Käytönesto/Turvalukitus on käytössä

dE Esittelytila on käytössä

Laitteen osat

Keittoalueiden tiedot


KM 7564 FR, KM 7564 FL					
Keitto- alue	Koko, cm		Maksimiteho watteina (230 V) ³		Kytetty keittoalue ⁴
	Ø ¹	 ²			
①	15–23	19 x 23	normaali	2 100	④
			TwinBooster, teho 1	3 000	
			TwinBooster, teho 2	3 650	
②	15–23	19 x 23	normaali	2 100	③
			TwinBooster, teho 1	3 000	
			TwinBooster, teho 2	3 650	
③	15–23	19 x 23	normaali	2 100	②
			TwinBooster, teho 1	3 000	
			TwinBooster, teho 2	3 650	
④	15–23	19 x 23	normaali	2 100	①
			TwinBooster, teho 1	3 000	
			TwinBooster, teho 2	3 650	
① + ② ③ + ④	22–23	23 x 39	normaali	3 400	-
			TwinBooster, teho 1	4 800	
			TwinBooster, teho 2	7 300	
			Yhteensä	7 300	

¹ Ilmoitetun alueen sisällä voidaan käyttää halkaisijaltaan kaikenkokoisia valmistusastioita.

² Käytettävän valmistusastian pohjan ala saa olla enintään yhtä suuri kuin ilmoitettu alue.

³ Ilmoitettu teho voi vaihdella valmistusastian koon ja materiaalin mukaan.

⁴ Keittoalue on sähköisesti kytketty tähän keittoalueeseen, jotta sen tehoa voidaan lisätä, ks. kappale Käyttö – Tehonhallinta.

KM 7574 FR, KM 7574 FL				
Keitto- alue	Koko, cm		Maksimiteho watteina (230 V) ³	Kytetty keittoalue ⁴
	∅ ¹	 ²		
①	16–22	–	normaali 2 300 TwinBooster, teho 1 3 000 TwinBooster, teho 2 3 650	④
②	10–16	–	normaali 1 400 TwinBooster, teho 1 1 700 TwinBooster, teho 2 2 200	③
③	15–23	19 x 23	normaali 2 100 TwinBooster, teho 1 3 000 TwinBooster, teho 2 3 650	②
④	15–23	19 x 23	normaali 2 100 TwinBooster, teho 1 3 000 TwinBooster, teho 2 3 650	①
③ + ④	22–23	23 x 39	normaali 3 400 TwinBooster, teho 1 4 800 TwinBooster, teho 2 7 300	–
			Yhteensä 7 300	

¹ Ilmoitetun alueen sisällä voidaan käyttää halkaisijaltaan kaikenkokoisia valmistusastioita.

² Käytettävän valmistusastian pohjan ala saa olla enintään yhtä suuri kuin ilmoitettu alue.

³ Ilmoitettu teho voi vaihdella valmistusastian koon ja materiaalin mukaan.

⁴ Keittoalue on sähköisesti kytketty tähän keittoalueeseen, jotta sen tehoa voidaan lisätä, ks. kappale Käyttö – Tehonhallinta.

Laitteen osat


KM 7575 FR, KM 7575 FL					
Keitto- alue	Koko, cm		Maksimiteho watteina (230 V) ³		Kytetty keittoalue ⁴
	Ø ¹	□ ²			
①	15–23	19 x 23	normaali TwinBooster, teho 1 TwinBooster, teho 2	2 100 3 000 3 650	②
②	15–23	19 x 23	normaali TwinBooster, teho 1 TwinBooster, teho 2	2 100 3 000 3 650	①
③	15–23	19 x 23	normaali TwinBooster, teho 1 TwinBooster, teho 2	2 100 3 000 3 650	④
④	15–23	19 x 23	normaali TwinBooster, teho 1 TwinBooster, teho 2	2 100 3 000 3 650	③
⑤	15–23	19 x 23	normaali TwinBooster, teho 1 TwinBooster, teho 2	2 100 3 000 3 650	⑥
⑥	15–23	19 x 23	normaali TwinBooster, teho 1 TwinBooster, teho 2	2 100 3 000 3 650	⑤
① + ②	22–23	23 x 39	normaali TwinBooster, teho 1 TwinBooster, teho 2	3 150 3 400 3 650	-
③ + ⑥ ④ + ⑤	22–23	23 x 39	normaali TwinBooster, teho 1 TwinBooster, teho 2	3 400 4 800 7 300	-
			Yhteensä	11 000	

¹ Ilmoitetun alueen sisällä voidaan käyttää halkaisijaltaan kaikenkokoisia valmistusastioita.

² Käytettävän valmistusastian pohjan ala saa olla enintään yhtä suuri kuin ilmoitettu alue.

³ Ilmoitettu teho voi vaihdella valmistusastian koon ja materiaalin mukaan.

⁴ Keittoalue on sähköisesti kytketty tähän keittoalueeseen, jotta sen tehoa voidaan lisätä, ks. kappale Käyttö – Tehonhallinta.

KM 7594 FR, KM 7594 FL					
Keitto- alue	Koko, cm		Maksimiteho watteina (230 V) ³		Kytetty keittoalue ⁴
	∅ ¹	 ²			
①	15–23	19 x 23	normaali TwinBooster, teho 1 TwinBooster, teho 2	2 100 3 000 3 650	⑤
②	15–23	19 x 23	normaali TwinBooster, teho 1 TwinBooster, teho 2	2 100 3 000 3 650	④
③	18–28	–	normaali TwinBooster, teho 1 TwinBooster, teho 2	2 600 3 000 3 650	–
④	15–23	19 x 23	normaali TwinBooster, teho 1 TwinBooster, teho 2	2 100 3 000 3 650	②
⑤	15–23	19 x 23	normaali TwinBooster, teho 1 TwinBooster, teho 2	2 100 3 000 3 650	①
① + ② ④ + ⑤	22–23	23 x 39	normaali TwinBooster, teho 1 TwinBooster, teho 2	3 400 4 800 7 300	–
			Yhteensä	11 000	


¹ Ilmoitetun alueen sisällä voidaan käyttää halkaisijaltaan kaikenkokoisia valmistusastioita.

² Käytettävän valmistusastian pohjan ala saa olla enintään yhtä suuri kuin ilmoitettu alue.

³ Ilmoitettu teho voi vaihdella valmistusastian koon ja materiaalin mukaan.

⁴ Keittoalue on sähköisesti kytketty tähän keittoalueeseen, jotta sen tehoa voidaan lisätä, ks. kappale Käyttö – Tehonhallinta.

Laitteen osat

KM 7684 FL					
Keitto- alue	Koko, cm		Maksimiteho watteina (230 V) ³		Kytetty keittoalue ⁴
	Ø ¹	 ²			
①	15–23	19 x 23	normaali	2 100	④
			TwinBooster, teho 1	3 000	
			TwinBooster, teho 2	3 650	
②	15–23	19 x 23	normaali	2 100	③
			TwinBooster, teho 1	3 000	
			TwinBooster, teho 2	3 650	
③	15–23	19 x 23	normaali	2 100	②
			TwinBooster, teho 1	3 000	
			TwinBooster, teho 2	3 650	
④	15–23	19 x 23	normaali	2 100	①
			TwinBooster, teho 1	3 000	
			TwinBooster, teho 2	3 650	
① + ② ③ + ④	22–23	23 x 39	normaali	3 400	-
			TwinBooster, teho 1	4 800	
			TwinBooster, teho 2	7 300	
			Yhteensä	7 300	

¹ Ilmoitetun alueen sisällä voidaan käyttää halkaisijaltaan kaikenkokoisia valmistusastioita.

² Käytettävän valmistusastian pohjan ala saa olla enintään yhtä suuri kuin ilmoitettu alue.

³ Ilmoitettu teho voi vaihdella valmistusastian koon ja materiaalin mukaan.

⁴ Keittoalue on sähköisesti kytketty tähän keittoalueeseen, jotta sen tehoa voidaan lisätä, ks. kappale Käyttö – Tehonhallinta.

- Liimaa laitteen mukana saamasi arvokilpi tämän käyttöohjeen kappaleessa “Huolto” olevaan sille varattuun kohtaan.
- Irrota kaikki mahdolliset suojakalvot ja tarrat.

Keittotason ensimmäinen puhdistus

- Pyyhi keittotaso ennen ensimmäistä käyttökertaa kostealla liinalla ja kuuvaava pinta lopuksi.

Keittotason ensimmäinen käyttökerta

Metalliset osat on suojattu hoitoaineella. Hoitoaine saattaa ensimmäisellä kuumennuskerralla aiheuttaa ohimenevää käryä ja höyryä. Myös induktiokäämien kuumeneminen aiheuttaa käryä ensimmäisten käyttötuntien aikana. Käryn muodostuminen vähenee seuraavilla käyttökertoilla ja loppuu vähitellen kokonaan.

Käryn ja mahdollisen höyryn muodostuminen on ohimenevä ilmiö, joka ei ole merkki mistään virheellisistä kytkennöistä tai laitteessa olevasta viasta. Käryt eivät ole myöskään terveydelle haitallisia.

Huomaa myös, että induktioalueilla valmistusastia kuumenee huomattavasti nopeammin kuin tavallisilla keittolevyillä.

Ensimmäinen käyttökerta

Miele@home

Edellytys: WLAN-kotiverkko

Keittotasossasi on sisäänrakennettu WLAN-moduuli. Voit liittää keittotasosi kotisi WLAN-verkkoon.

Jos myös Miele-liesituulettimesi on liitetty WLAN-kotiverkkoon, voit käyttää Con@ctivity-toimintoa, jolloin liesituuletin toimii automaattisesti, kun käytät keittotasoa. Katso lisätietoja ja ohjeita liesituulettimesi käyttöohjeesta.

Varmista, että WLAN-verkon signaalivoimakkuus on riittävä keittotason sijoituspaikassa.

Voit liittää keittotason kotisi WLAN-verkkoon monella eri tavalla.

Verkkovalmiustilassa keittotaso kuluttaa enint. 2 W.

WLAN-yhteyden käyttövarmuus

WLAN-yhteys toimii samalla taajuusalueella monien muiden laitteiden (kuten mikroaaltouunien ja kauko-ohjattavien lelujen) kanssa. Tämä voi aiheuttaa hetkellisiä yhteyshäiriöitä tai yhteyden katkeamisen kokonaan. Siksi emme voi taata, että järjestelmän tarjoamat toiminnot olisivat ehdottomasti jatkuvasti käytettävissä.

Miele@home:n käytettävyys

Käyttömaan Miele@home-palvelujen saatavuus vaikuttaa Miele-sovelluksen käyttöön.

Miele@home-palvelua ei ole saatavissa kaikissa maissa.

Lisätietoja palvelun käytettävyydestä löydät internetsivuiltamme www.miele.com.

Miele-sovellus

Voit ladata Miele-sovelluksen ilmaiseksi Apple App Storesta® tai Google Play Storesta™.



Kun olet asentanut Miele App -sovelluksen mobiililaitteeseesi, voit:

- saada tietoa keittotason senhetkisestä toimintatilasta
- saada tietoa keittotason ohjelmankulusta
- muodostaa Miele@home-verkon muiden WLAN-yhteensopivien Miele-kodinkoneidesi kanssa

Valmistelut Miele@home-käyttöä varten

Yhteyden muodostaminen sovelluksen kautta

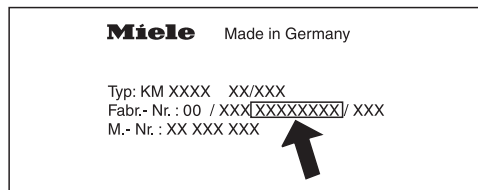
Voit luoda verkkoyhteyden Miele App -sovelluksen kautta.

- Asenna Miele App -sovellus mobiililaitteeseesi.

Mobiilisovelluksen kautta kirjaamiseen tarvitaan:

1. WLAN-verkon salasana.
2. Keittotason salasana.

Keittotason salasananalla tarkoitetaan laitteen arvokilvestä löytyvän sarjanumeron yhdeksää viimeistä numeroa.



- Kytke keittotason virta päälle.
- Käynnistä Miele App -sovellus.
- Kosketa minkä tahansa numeroasteikon hipaisupainiketta 0.
- Kosketa samanaikaisesti hipaisupainikkeita 0 ja 5 noin kuuden sekunnin ajan.

Ajastimen näyttö alkaa laskea aikaa taaksepäin. Kun aika on kulunut, ajastimen näytössä näkyy 10 sekunnin ajan koodi C:01.

Sinulla on nyt 10 minuuttia aikaa konfiguroida WLAN.

- Noudata sovelluksen ohjeita.

Yhteyden muodostaminen WPS:n kautta

Edellytys: Sinulla on reititin, jossa on WPS-painike (WiFi Protected Setup).

- Kytke keittotason virta päälle.
- Kosketa minkä tahansa numeroasteikon hipaisupainiketta 0.
- Kosketa samanaikaisesti hipaisupainikkeita 0 ja 6 noin kuuden sekunnin ajan.

Ajastimen näyttö alkaa laskea aikaa taaksepäin. Kun aika on kulunut, ajastimen näytössä näkyy juokseva valonauha merkiksi siitä, että laite yrittää muodostaa yhteyttä (enintään 120 sekunnin ajan).

WPS-kirjaamistoiminto on aktiivinen vain näiden 120 sekunnin ajan.

- Aktivoi nyt WLAN-reitittimesi WPS-toiminto.

Jos yhteyden muodostaminen onnistui, ajastimen näyttöön tulee koodi C:02. Jos yhteyden muodostaminen ei onnistunut, ajastimen näyttöön tulee koodi C:01. Et ehkä aktivoinut reitittimesi WPS-toimintoa riittävän nopeasti. Tee edellä mainitut toimet uudelleen.

Vinkki: Jos WLAN-reitittimessä ei ole WPS-yhteysmahdollisuutta, luo yhteys käyttämällä Miele App -sovellusta.

Ensimmäinen käyttökerta

Toiminnon keskeyttäminen

- Kosketa mitä tahansa hipaisupainiketta.

Asetusten nollaaminen

Asetuksia ei välttämättä tarvitse nollata reitittimen vaihdon yhteydessä.

- Kytke keittotaso päälle.
- Kosketa minkä tahansa numeroasteikon hipaisupainiketta 0.
- Kosketa samanaikaisesti hipaisupainikkeita 0 ja 9 noin 6 sekunnin ajan.

Ajastimen näyttö alkaa laskea aikaa taaksepäin. Kun aika on kulunut, ajastimen näytössä näkyy 10 sekunnin ajan koodi `C:00`.

Palauta tehdasasetukset ennen kuin viet keittotason kierrätykseen, myyt sen tai otat käyttöön käytetyn keittotason. Vain näin voit varmistaa, että poistat keittotasosta kaikki henkilötiedot ja ettei laitteen aiempi omistaja voi enää tarkastella tai muuttaa sen tietoja.

Con@ctivity

Con@ctivity kuvaa Mielen keittotason ja Mielen liesituulettimen välistä yhteyttä. Con@ctivityn ansiosta liesituuletin toimii automaattisesti samaan järjestelmään kirjatun Mielen keittotason toimintatilan mukaan.

Katso lisätietoja ja ohjeita liesituulettimesi käyttöohjeesta.

Verkkovalmiustilassa keittotaso kuluttaa enint. 2 W.

WLAN-yhteyden käyttövarmuus

WLAN-yhteys toimii samalla taajuusalueella monien muiden laitteiden (kuten mikroaaltouunien ja kauko-ohjattavien lelujen) kanssa. Tämä voi aiheuttaa hetkellisiä yhteyshäiriöitä tai yhteyden katkeamisen kokonaan. Siksi emme voi taata, että järjestelmän tarjoamat toiminnot olisivat ehdottomasti jatkuvasti käytettävissä.

Valmistelut Con@ctivity-käyttöä varten

Con@ctivity WLAN-kotiverkon kautta (Con@ctivity 3.0)

Edellytykset:

- WLAN-kotiverkko
- WLAN-yhteensopiva Mielen liesituuletin

- Liitä keittotaso ja liesituuletin kotisi WLAN-verkkoon (ks. kappale Käyttöönotto – Miele@home).

Con@ctivity-toiminto aktivoituu automaattisesti.

Katso ohjeet liesituulettimen liittämiseen sen omasta käyttö- ja asennusohjeesta.

Ensimmäinen käyttökerta

Con@ctivity suoran WLAN-yhteyden kautta (Con@ctivity 3.0)

Katso ohjeet liesituulettimen liittämiseen sen omasta käyttö- ja asennusohjeesta.

- Kytke keittotason virta päälle.
- Kosketa minkä tahansa numeroasteikon hipaisupainiketta 0.
- Kosketa numeroasteikon hipaisupainikkeita 0 ja 7 samanaikaisesti noin 6 sekunnin ajan.

Ajastimen näyttö alkaa laskea aikaa taaksepäin. Kun aika on kulunut, näytössä näkyy juokseva valonauha merkiksi siitä, että laite yrittää muodostaa yhteyttä. Jos yhteyden muodostaminen onnistui, ajastimen näyttöön tulee koodi $\mathcal{L}:\mathcal{D}\mathcal{Z}$. Jos yhteyden muodostaminen ei onnistunut, ajastimen näyttöön tulee koodi $\mathcal{L}:\mathcal{D}\mathcal{I}$. Tee edellä mainitut toimet uudelleen.

Kun yhteydenmuodostaminen on onnistunut, liesituulettimen merkkivalot **2** ja **3** palavat yhtäjaksoisesti.

- Poistu liesituulettimen yhteydenmuodostustilasta painamalla jälkikäyntipainiketta ⁵↵¹⁵.

Con@ctivity on nyt aktivoitu.

Kun keittotason ja liesituulettimen välille on muodostettu WLAN-yhteys, laitteita ei voi myöhemmin liittää muihin kotiverkkoon. Keittotason ja liesituulettimen välisen suoran WLAN-yhteyden voi myöhemmin tarvittaessa purkaa (ks. kappale Käyttöönotto – Con@ctivity sekä liesituulettimen käyttö- ja asennusohjeen kappale WLAN-yhteyden purkaminen).

Toiminnon keskeyttäminen

- Kosketa mitä tahansa hipaisupainiketta.

Asetusten nollaaminen

Asetuksia ei välttämättä tarvitse nollata reitittimen vaihdon yhteydessä.

- Kytke keittotaso päälle.
- Kosketa minkä tahansa numeroasteikon hipaisupainiketta 0.
- Kosketa samanaikaisesti hipaisupainikkeita 0 ja 9 noin 6 sekunnin ajan.

Ajastimen näyttö alkaa laskea aikaa taaksepäin. Kun aika on kulunut, ajastimen näytössä näkyy 10 sekunnin ajan koodi **C:00**.

Palauta tehdasasetukset ennen kuin viet keittotason kierrätykseen, myyt sen tai otat käyttöön käytetyn keittotason. Vain näin voit varmistaa, että poistat keittotasosta kaikki henkilötiedot ja ettei laitteen aiempi omistaja voi enää tarkastella tai muuttaa sen tietoja.

Toimintaperiaate

Jokaisen induktioalueen alla on induktiokäämi. Käämi synnyttää magneettikentän, joka vaikuttaa suoraan valmistusastian pohjaan kuumentaa sen. Induktioalue lämpenee siten vain epäsuorasti valmistusastian pohjasta syntyväästä säteilylämmöstä.

Induktio toimii vain, jos valmistusastian pohja on valmistettu magnetoituvasta metallista (ks. kappale Valmistusastiat). Laite tunnistaa automaattisesti valmistusastian pohjan koon.



Kuumien esineiden aiheuttama palovammojen vaara.

Jos keittotaso on päällä, jos kytket sen vahingossa päälle tai jos keittotaso on vielä kuuma, tasolle unohtuneet metalliesineet kuumenevat.

Älä käytä keittotasoa laskutilana.

Kytke keittotaso käytön jälkeen pois päältä hipaisupainikkeella ①.

Käytöstä aiheutuvat äänet

Kun käytät induktiotasoa, valmistusastiat voivat aiheuttaa seuraavanlaisia ääniä sen mukaan, mistä materiaalista ne on valmistettu ja miten niiden pohja on käsitelty:

Surinaa, kun käytät suuria tehoja. Kun alennat tehoa, surina heikkenee ja häviää lopulta kokonaan.

Ritinää voi kuulua valmistusastioista, joiden pohja on valmistettu metallisekoitteista (ns. kerroslohja).

Vinkunaa voi kuulua, kun käytät pareina toimivia induktioalueita samanaikaisesti täydellä teholla (ks. kappale Käyttö – Booster-toiminto), ja kummallakin induktioalueella on valmistusastia, jonka pohja on valmistettu metallisekoitteista (ns. kerroslohja).

Napsahduksia, jotka aiheutuvat laitteen elektroniikan toiminnasta, varsinkin alhaisilla tehoilla.

Hurinaa, kun jäähdytyspuhallin kytkeytyy päälle. Se käynnistyy laitteen elektroniikan suojaamiseksi, kun käytät keittotasoa pitkään suurilla tehoilla. Jäähdytyspuhallin voi käydä vielä jonkin aikaa sen jälkeen, kun olet kytkenyt keittotason pois päältä.

Tehonhallinta

Keittotasolla on maksimaalinen kokonaisteho, jota ei turvallisuussyistä voi ylittää.

Keittotason keittoalueet on kytketty pareiksi. Pariksi kytkennän ansiosta voit lisätä parin toisen keittoalueen tehoa otamalla sitä toiselta keittoalueella.

Aina viimeksi tehty asetus on etusijalla ja keittotaso toimii sen mukaisesti.

Kun yhdeltä keittoalueelta otetaan tehoa toiselle keittoalueelle, ensiksi päälle kytketyn keittoalueen tehoa on alennettava.

Maksimaalinen kokonaisteho sekä tieto siitä, mitkä keittoalueet on kytketty pareiksi, on ilmoitettu kappaleessa Laitteen osat – Keittoalueiden tiedot.

Jos myöhemmin päälle kytketty keittoalue vaatii ensin päälle kytketyltä keittoalueelta enemmän tehoa kuin mitä sillä on vapaana, ensin päälle kytketty keittoalue voi reagoida seuraavasti:

- Teho alenee.
- Alkukuumennusautomaattikka kytkeytyy pois päältä. Keittäminen jatkuu valitulla jatkokypsennysteholla. Jos teho ei vielä riitä, keittoalueen teho alenee entisestään.
- Booster kytkeytyy pois käytöstä.
- Keittoalue kytkeytyy pois päältä.

Kun alennat myöhemmin päälle kytketyn keittoalueen tehoa tai kytket sen Booster-toiminnon pois käytöstä, voit taas suurentaa sen kanssa pariksi kytketyn keittoalueen tehoa.

Valmistusastiat

Soveltuvat valmistusastiat

- teräs, jossa on magnetoituva pohja
- emaloitu teräs
- valurauta

Ota huomioon, että valmistusastian pohjan käyttöominaisuudet vaikuttavat myös valmistustuloksen tasaisuuteen (esim. lettuja paistaessasi). Keittoastian pohjan tulee jakaa lämpö tasaisesti. Esi-merkiksi ruostumattomasta teräksestä valmistettu kerrospohja toimii erinomaisesti.

Epäsopivat valmistusastiat

- teräs ilman magnetoituvaa pohjaa
- alumiini, kupari
- lasi ja keramiikka, kivitavara

Valmistusastioiden testaus

Jollet ole varma, sopiiko valmistusastia käytettäväksi induktioalueella, voit tarkistaa asian pitämällä erillistä magneettia astian pohjaa vasten. Jos magneetti tarttuu astian pohjaan, astia on yleensä sopiva induktiokäyttöön.

Näyttö – Epäsopiva valmistusastia

Valitsemasi tehon numero vilkkuu keittoalueen numeroasteikossa,

- jos induktioalueella ei ole valmistusastiaa tai jos astia on väärää materiaalia (muuta kuin magnetisoituvaa metallia).
- jos valmistusastian pohjan halkaisija on liian pieni.

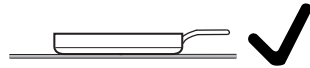
- jos nostat valmistusastian pois keittoalueelta.

Jos asetat induktioalueelle keittoastian 3 minuutin kuluessa, tehon numero lakkaa vilkkumasta ja induktioalue alkaa toimia normaalisti.

Jos keittoalueella ei ole valmistusastiaa tai jos astia on väärää materiaalia, keittoalue kytkeytyy automaattisesti pois päältä 3 minuutin kuluttua.

Vinkkejä

- Hyödynnä keittoaluetta mahdollisimman hyvin, kun valitset valmistusastian, jonka pohja sopii keittoalueen kokoon (ks. kappale Laitteen osat – Keittoalueiden tiedot). Jos käyttämäsi valmistusastia on liian pieni, keittoalue ei tunnista sitä.
- Aseta valmistusastia mahdollisimman keskelle keittoaluetta.
- Käytä ainoastaan sileäpohjaisia kattiloita ja pannuja. Karheat kattilan- ja pannunpohjat voivat naarmuttaa ke-
raamista lasipintaa.
- Kun siirrät valmistusastioita keittotasolla, nosta aina astia irti tasosta. Näin välttyt astioiden pohjien aiheuttamilta naarmuilta ja hankaumilta. Naarmut, joita syntyy keittoastioiden liikuttelusta, eivät vaikuta keittotason toimintaan. Tällaiset naarmut ovat normaaleja käytöstä syntyviä jälkiä, eivätkä ne oikeuta reklamaatioihin.
- Kun ostat uusia valmistusastioita, huomaa että pannujen ja kattiloiden läpimitta ilmaistaan yleensä suurimmasta mahdollisesta halkaisijasta tai kannen halkaisijasta. Tärkeintä tässä yhteydessä on kuitenkin valmistusastian pohjan halkaisija, joka on yleensä ilmoitettua halkaisijaa pienempi.



- Käytä mahdollisuuksien mukaan pannuja, joissa on pystysuorat reunat. Viinoreunaisissa pannuissa induktio vaikuttaa myös pannun reunaan. Se voi aiheuttaa reunan värin muuttumista tai saada sen pinnoitteen hilseilemään.

Energiansäästövihteitä

- Käytä mahdollisuuksien mukaan kannellisia kattiloita ja pannuja. Näin lämpö ei pääse karkuun.
- Valitse pienille ruokamäärille pienempi astia. Pieni kattila vie vähemmän sähköä kuin suuri, vajaasti täytetty kattila.
- Käytä kypsentämiseen mahdollisimman vähän vettä.
- Säädä keittoalueen tehoa ajoissa pienemmälle kiehauttamisen tai paistolämpötilan saavuttamisen jälkeen.
- Voit lyhentää kypsennysaikoja huomattavasti, kun käytät painekattilaa.

Tehdasasetuksena käytössä on 9 tehoa. Jos haluat valita tehon vielä tätäkin täsmällisemmin, voit ohjelmoida tehot siten, että niitä on yhteensä 17 (ks. kappale Ohjelmointi).

	Säätöalue	
	tehdasasetus (9 tehoa)	laajennetut (17 tehoa)
Voin sulatus Suklaan sulatus Liivatteen liuotus	1–2	1–2.
Pienten nestemäärien lämmitys Helposti pohjaan tarttuvien ruokien lämpimänäpito Riisiin haudutus, maitopohjaisten puurojen keittäminen Tiiviinä kimpaleena pakastettujen vihannesten sulatus	2–4	2–3.
Nestemäisten tai puolikiinteiden ruokien lämmitys Marjojen höyryttäminen Perunoiden jatkokypsennys (kannellisessa kattilassa)	4–6	3.–5.
Munakkaiden valmistus ja kananmunan paisto ruskistamatta Lihapullien hellävarainen paistaminen Vihannesten ja kalan höyryttäminen Pastan ja papujen keittäminen Pakasteruokien sulatus ja kuumennus Kiisseliä ja kastikkeiden, kuten Hollandaisen valmistus	5–7	4.–7.
Kalan, leikkeiden, makkaroiden, munien, lettujen jne. hellävarainen paistaminen (ilman rasvan ylikuumentamista)	6–8	6–7.
Perunakuorukoiden, blinien jne. valmistus	7–8	7–8.
Suurten vesimäärien kiehutus Alkukuumennus Suurten lihamäärien ruskistus	9	8.–9

Taulukon säätöalueet ovat vain ohjeellisia. Induktiokäämin teho vaihtelee valmistusastian pohjan koon ja materiaalin mukaan. Siksi on mahdollista, että astioillesi sopivat tehot poikkeavat hieman yllämainituista. Omaan käyttöösi parhaiten sopivat lämmitysajat ja lämpötilat selviävät käytännön kokeilun perusteella. Kun käytät uusia valmistusastioita, joiden käyttöominaisuuksia et vielä tunne, käytä aluksi yhtä tehoa pienempää tehoa kuin mitä taulukossa on suositeltu.

Käyttö

Käyttöperiaate

Tässä keraamisessa tasossa on elektroniset hipaisupainikkeet, jotka reagoivat sormen kosketukseen. Turvallisuuden vuoksi virtakytkintä ① täytyy koskettaa jonkin verran pitempään kuin muita hipaisupainikkeita.

Laitteesta kuuluu merkkiääni aina, kun jokin painike reagoi kosketukseesi.

Kun keittotaso on pois päältä, vain keittotason pintaan painettu virtakytkimen ① symboli on näkyvässä. Kun kytket keittotason päälle, näet useampia hipaisupainikkeita.

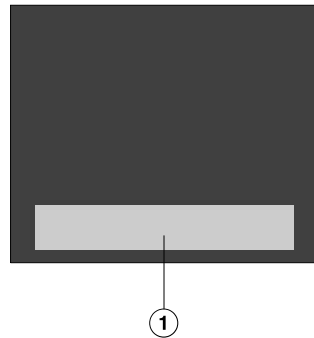
⚠ Likaiset ja/tai peitetyt hipaisupainikkeet aiheuttavat virhetoimintoja.

Hipaisupainikkeet eivät tällöin välttämättä reagoi kosketukseesi tai voivat toisaalta muuttaa säätöjä itsestään tai jopa kytkeä keittotason itsestään pois päältä (ks. kappale Turvatoiminnot – Turvakatkaisu). Keraamisen tason alla oleva elektroniikka saattaa vahingoittua, jos asetat kuumia keittoastioita hipaisupainikkeiden/näyttöjen tai merkkivalojen päälle.


Pidä hipaisupainikkeet ja näytöt puhtaina.

Älä aseta mitään esineitä hipaisupainikkeiden ja näyttöjen päälle.

Älä aseta kuumia keittoastioita hipaisupainikkeiden tai näyttöjen päälle.



① Hipaisupainikkeet ja näytöt

 Ylikuumenevan ruoan aiheuttama tulipalovaara.

Yksikseen kypsymään jäävä ruoka voi ylikuumeta ja syttyä palamaan. Älä koskaan jätä keittotasoa toimimaan ilman valvontaa.

Huomaa myös, että induktioalueilla valmistusastia kuumenee huomattavasti nopeammin kuin tavallisilla keittolevyillä.

Keittotason kytkeminen päälle

- Kosketa hipaisupainiketta ①.

Kaikki hipaisupainikkeet syttyvät.

Jollet tee mitään valintoja, koko keittotaso kytkeytyy automaattisesti pois päältä muutaman sekunnin kuluttua.

Tehon säätäminen

Kattilantunnistus on kytketty vakioasetuksena pysyvästi päälle (ks. kappale "Ohjelmointi"). Kun keittotaso on kytketty päälle ja asetat keittoastian jollekin keittoleueelle, kaikki kyseisen keittoleueen numeroasteikon hipaisupainikkeet syttyvät.

- Aseta keittoastia haluamallesi keittoleueelle.
- Valitse teho koskettamalla haluamasi tehon numeroa valitsemasi keittoleueen numeroasteikosta.

Keittoleueen/Keittotason kytkeminen pois päältä

- Kytke keittoleue pois päältä koskettamalla kyseisen keittoleueen numeroasteikon numeroa 0.
- Kun haluat kytkeä koko keittotason ja samalla kaikki keittoleueet pois päältä, kosketa hipaisupainiketta ①.

Jälkilämmön osoitin

Jokaisella keittoleueella on jälkilämmön osoitin, joka osoittaa keittoleueen olevan kuuma. Jälkilämpötilan mukaan numeroasteikon tehojen 1, 2 ja 3 yläpuolella näkyy piste.

Jälkilämmön osoittimen pisteet sammuvat yksi kerrallaan sitä mukaa kuin keittoleue jäähtyy. Viimeinen piste sammuu vasta, kun keittoleueeseen on täysin turvallista koskea.

 Kuumien keittoleueiden aiheuttama palovammojen vaara.

Keittoleueet ovat käytön jälkeen kuumia.

Älä koske keittoleueisiin, kun jälkilämmön osoittimet palavat.

Käyttö

Tehon säätäminen - laajennetut tehot

- Kosketa numeroasteikkoa kahden tehonumeron väliltä.

Koskettamaasi välitehoa edeltävä ja sitä seuraava hipaisupainike alkavat palaa kirkkaampina kuin muut hipaisupainikkeet.

Esimerkki:

Kun valitset välitehon "7.", hipaisupainikkeet 7 ja 8 palavat kirkkaampina kuin muut hipaisupainikkeet.

PowerFlex-keittoalueet

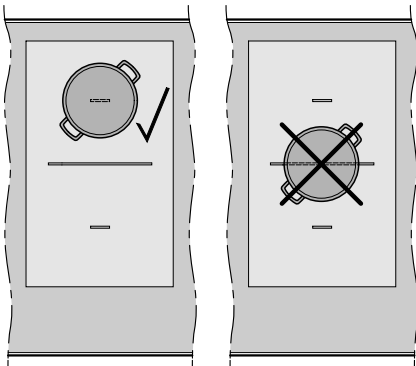
PowerFlex-keittoalueet yhdistyvät automaattisesti PowerFlex-alueeksi, kun asetat keittoalueille riittävän suuren valmistusastian (ks. kappale Laitteen osat – Keittoalueiden tiedot). Aluetta ohjataan etumaisen tai vasemmanpuoleisen PowerFlex-keittoalueen numeroasteikolla (vaihtelee malleittain). Voit kytkeä PowerFlex-alueen päälle ja pois päältä myös manuaalisesti:

- Kosketa hipaisupainiketta .

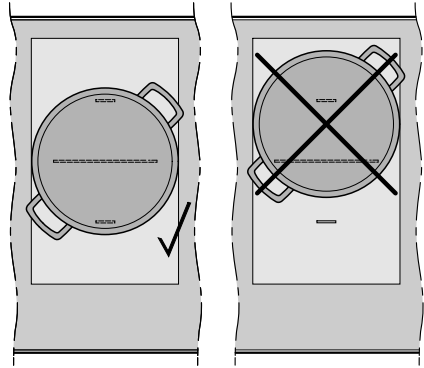
Valmistusastian sijoittaminen induktioalueelle

Katso kullekin keittoalueelle suositellut astioiden koot ja alueiden kytkemistiedot Keittoalueiden tiedot -taulukosta (ks. kappale Laitteen osat – Keittoalueiden tiedot).

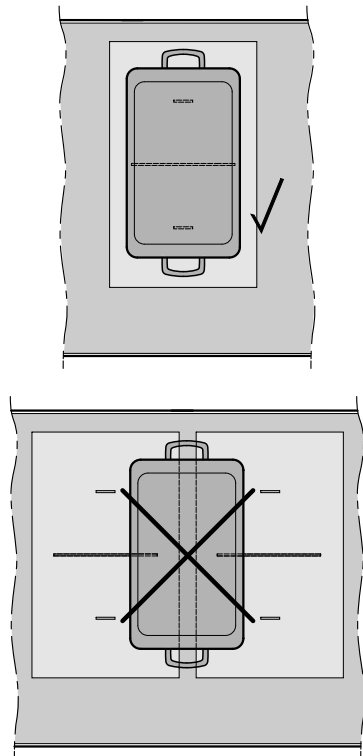
PowerFlex-keittoalue



PowerFlex-keittoalue (kattila)



PowerFlex-keittoalue (yleispannu)



Käyttö

Alkukuumennusautomaatiikka

Kun olet kytkenyt alkukuumennusautomaatiikan päälle, keittoalue kuumenee aluksi suurimmalla teholla (alkukuumennusvaihe) ja kytkeytyy sitten valitsemallesi jatkokypsennysteholle automaattisesti. Alkukuumennusaika määärätty valitsemasi jatkokypsennystehon perusteella (katso taulukkoa).

Alkukuumennusautomaatiikan kytkeminen päälle

- Kosketa haluamasi jatkokypsennystehon hipaisupainiketta niin pitkään, että laitteesta kuuluu merkkiäänä ja hipaisupainike alkaa vilkkua.

Valitsemasi jatkokypsennystehon numero vilkkuu alkukuumennusajan aikana (ks. taulukko).

Jos käytät laajennettuja tehoja (ks. kappale "Ohjelmointi") ja valitset jonkin välitehon, välitehoa edeltävä ja sen jälkeinen numero vilkkuvat.

Jos muutat jatkokypsennystehoa kesken alkukuumennuksen, automaatiikka kytkeytyy pois päältä.

Alkukuumennusautomaatiikan kytkeminen pois päältä

- Kosketa valitsemasi jatkokypsennystehon hipaisupainiketta.

tai

- Valitse jokin toinen teho.

Jatkokypsennysteho*	Alkukuumennusaika [min:sek]
1	n. 0:15
1.	n. 0:15
2	n. 0:15
2.	n. 0:15
3	n. 0:25
3.	n. 0:25
4	n. 0:50
4.	n. 0:50
5	n. 2:00
5.	n. 5:50
6	n. 5:50
6.	n. 2:50
7	n. 2:50
7.	n. 2:50
8	n. 2:50
8.	n. 2:50
9	–

* Jatkokypsennystehot, joiden perässä näkyy piste, ovat käytössä vain, jos olet ottanut käyttöön laajennetut tehot (ks. kappale Ohjelmointi).

Booster

Keittoalueissa on TwinBooster-toiminto.

Booster-toiminnoilla voit nostaa tehoa kuumentaaaksesi suuria määriä nopeasti, esim. kiehauttaaksesi vettä pastan keittämistä varten. Voit käyttää booster-tehoa enintään 15 minuuttia kerrallaan.

Kun kytket booster-toiminnon päälle, käytössä olevien keittoalueiden asetukset voivat muuttua, ks. kappale In-dukzio – Tehonhallinta.

Keittotasoisissa, joissa on:

- enintään viisi keittoaluetta, voit käyttää booster-toimintoa samanaikaisesti enintään kahdella keittoalueella tai yhdellä PowerFlex-keittoalueella.
- kuusi keittoaluetta, voit valita samanaikaisesti seuraavia booster-asetuksia:
 - Keskimmäinen tai oikeanpuoleinen keittoalue: voit käyttää booster-toimintoa enintään kahdella keittoalueella tai yhdellä PowerFlex-keittoalueella
 - Vasemmanpuoleinen keittoalue: voit käyttää booster-toimintoa molemmilla keittoalueilla tai PowerFlex-keittoalueella

Jos otat boosterin käyttöön tilanteessa, jossa

- et ole valinnut mitään tehoa, teho vaihtuu automaattisesti tehoksi 9, kun booster-toiminto päättyy tai kytketään pois päältä.
- olet valinnut jonkin tehon, teho vaihtuu automaattisesti viimeksi käyttämäksesi tehoksi, kun booster-toiminto päättyy tai kytketään pois päältä.

Käyttö

TwinBoosterin kytkeminen päälle

Teho 1

- Aseta valmistusastia haluamallesi keittoalueelle.
- Valitse teho tarvittaessa.
- Kosketa hipaisupainiketta **B**.

TwinBooster-tehon 1 merkkivalo ● syttyy.

Teho 2

- Aseta valmistusastia haluamallesi keittoalueelle.
- Valitse teho tarvittaessa.
- Kosketa hipaisupainiketta **B** kaksi kertaa.

TwinBooster-tehon 2 merkkivalo ●● syttyy.

TwinBoosterin kytkeminen pois päältä

- Kosketa hipaisupainiketta **B** niin monta kertaa, että merkkivalot sammuvat.

tai

- Valitse jokin toinen teho.


Lämpimänäpito

Lämpimänäpitoa ei saa käyttää kylmien ruokien uudelleen lämmittämiseen, vaan juuri valmistuneen, vielä lämpimän ruuan lämpimänäpitoon.

Pisin lämpimänäpitoaika on 2 tuntia.

- Pidä ruokia lämpimänä niiden omassa valmistusastioissa (kattilassa/pannussa). Peitä valmistusastia kannella lämpimänäpidon ajaksi.
- Sekoita kiinteitä tai sakeita ruokia (perunamuusi, pataruoat) aika ajoin.
- Ruuan ravintoarvo alkaa heiketä heti elintarvikkeiden valmistamisen yhteydessä ja heikkeneminen jatkuu lämpimänäpidon aikana. Mitä kauemmin pidät ruokaa lämpimänä, sitä heikomaksi sen ravintoarvo käy. Pidä siksi lämpimänäpitojaksot mahdollisimman lyhyinä.

Lämpimänäpito käyttöön/pois käytöstä

- Kosketa haluamasi keittoalueen hipaisupainiketta .

Lämpimänäpitolämpötilat

Tehdasasetuksena lämpimänäpitolämpötilaksi on asetettu 85 °C. Voit muuttaa lämpimänäpitolämpötilaa (ks. kapale Ohjelmointi).

Käyttö	Lämpötila °C
Suklaan sulatus	50–55
Kiinteiden ja sakeiden nestemäisten ruokien lämpimänäpito	65–75
Esim. kirkasliemisten keittojen lämpimänäpito	80–90

Lämpimänäpito liian korkeissa lämpötiloissa voi vaikuttaa haitallisesti lopputulokseen. Ruoan väri saattaa muuttua ja ruoka saattaa jopa pilaantua.

Ajastin

Kun haluat käyttää ajastinta, keittotason virran täytyy olla kytkettyä päälle.

Voit käyttää ajastinta kahteen tarkoitukseen:

- hälytyskellona munakellon tapaan
- kytkemään keittoalueen automaattisesti pois päältä.

Voit käyttää molempia toimintoja samanaikaisesti.

Voit valita ajan 1 minuutin (0:01) ja 9 tunnin 59 minuutin (9:59) väliltä.

Annat ajat minuutteina 59 minuuttiin saakka (0:59) ja yli 60 minuutin ajat tunteina ja minuutteina. Valitse aika seuraavassa järjestyksessä: tunnit, minuuttien kymmenluvut, minuuttien ykkösluvut.

Esimerkki:

59 minuuttia = 0:59 tuntia,

valitse: 5-9

80 minuuttia = 1:20 tuntia,

valitse: 1-2-0

Kun valitset ensimmäisen numeron, ajastimen näyttö palaa yhtäjaksoisesti, kun valitset toisen numeron, ensimmäinen numero siirtyy vasemmalle ja kun valitset kolmannen numeron, ensimmäinen ja toinen numero siirtyvät vasemmalle.

Hälytyskello

Hälytysaika asetetaan vasemmalla tai edessä vasemmalla olevalla numeroasteikolla (vaihtelee malleittain).

Hälytyskellon asettaminen

- Kosketa hipaisupainiketta \triangle .

Ajastimen näyttö alkaa vilkkua.

- Aseta haluamasi aika.

Hälytysaika alkaa kulua, kun kosketat hipaisupainiketta \triangle tai odotat 10 sekuntia.

Hälytysajan muuttaminen

- Kosketa hipaisupainiketta \triangle .

Ajastimen näyttö alkaa vilkkua.

- Aseta haluamasi aika.

Hälytysajan poistaminen

- Kosketa hipaisupainiketta \triangle .

- Kosketa numeroasteikon numeroa 0.

Automaattinen virrankatkaisu

Voit valita ajan, jonka kuluttua keittoalue kytkeytyy automaattisesti pois päältä. Voit käyttää toimintoa kaikilla keittoalueilla samanaikaisesti.

Jos asettamasi aika on pidempi kuin sallittu enimmäiskäyttöaika, turvakatkaisin kytkee keittoalueen pois päältä automaattisesti kun sallittu enimmäiskäyttöaika on kulunut (ks. kappale Turvatoiminnot, Turvakatkaisu).

Aseta poiskytkentäaika aina sen keittoalueen numeroasteikon painikkeilla, jonka haluat kytkeytyvän pois päältä automaattisesti.

Poiskytkentäajan asettaminen

- Valitse ensin haluamasi keittoalueen teho.
- Kosketa hipaisupainiketta ⏻.

Ajastimen näyttö alkaa vilkkua.

- Aseta haluamasi aika.

Asettamasi aika alkaa kulua, kun kosketat hipaisupainiketta ⏻ tai odotat 10 sekuntia.

Automaattisen virrankatkaisun merkkivalo alkaa sykkiä.

- Jos haluat ajastaa toisenkin keittoalueen kytkeytymään automaattisesti pois päältä, toimi samalla tavalla.

Jos olet ajastanut useita poiskytkentäaikoja, ajan näyttö näyttää lyhintä jäljellä olevaa aikaa ja vastaava merkkivalo sykkii. Muut merkkivalot palavat yhtäjaksoisesti.

- Jos haluat tarkistaa muiden keittoalueiden jäljellä olevat ajat, kosketa hipaisupainiketta ⏻ niin monta kertaa, että haluamasi keittoalueen merkkivalo alkaa sykkiä.

Poiskytkentäajan muuttaminen

- Kosketa hipaisupainiketta ⏻ niin monta kertaa, että haluamasi keittoalueen merkkivalo alkaa sykkiä.

Ajastimen näyttö alkaa vilkkua.

- Aseta haluamasi aika.



Poiskytkentäajan poistaminen




- Kosketa hipaisupainiketta ⏻ niin monta kertaa, että haluamasi keittoalueen merkkivalo alkaa sykkiä.

Ajastimen näyttö alkaa vilkkua.

- Kosketa sitten numeroasteikon numeroa 0.

Ajastintoimintojen käyttö samanaikaisesti

Jos käytät molempia toimintoja samanaikaisesti, ajan näytössä näkyy aina ajoista lyhyempi. Hipaisupainike  (hälytyskello) tai sen keittoalueen hipaisupainike  (automaattinen virrankatkaisu), jolle olet valinnut lyhimmän poiskytkentäajan, sykkii.

- Jos haluat tarkistaa taustalla toimivia jäljellä olevia aikoja, kosketa hipaisupainiketta  tai .
- Jos olet asettanut poiskytkentäajan useammalle keittoalueelle, kosketa hipaisupainiketta  niin monta kertaa, että haluamasi keittoalueen merkkivalo alkaa sykkiä.

Stop&Go

Keittotasossa on Stop&Go-toiminto, joka alentaa kaikkien päälle kytkettyjen keittoalueiden tehon samanaikaisesti teholla 1.

Et voi muuttaa keittoalueiden tehoja tai ajastimeen asetettua aikaa, voit ainoastaan kytkeä keittotason pois päältä.

Mahdolliset hälytysaika, poiskytkentäaika, booster-toiminnon aika ja alkukuumennusaika jatkavat kulumistaan.

Kun kytket tämän toiminnon pois päältä, keittoalueet alkavat jälleen toimia viimeksi valitsemallasi teholla.

Jos et kytke toimintoa pois päältä 1 tunnin kuluessa, keittotaso kytkeytyy automaattisesti pois päältä.

Ottaminen käyttöön/pois käytöstä

- Kosketa hipaisupainiketta II/▶.

Käytä tätä toimintoa, jos pelkääät ruokien kiehuvan yli.

Recall-toiminto

Jos satut joskus kytkemään keittotason epähuomiossa pois päältä kesken ruoanlaiton, tällä toiminnolla voit palauttaa ("recall") kaikki asetukset nopeasti takaisin. Keittotaso on kuitenkin kytkettävä päälle 10 sekunnin kuluessa pois päältä kytkemisestä.

- Kytke keittotaso takaisin päälle.


Aiemmin valittuna olleet tehot vilkkuvat.

- Kosketa heti jonkin vilkkuvan tehon numeroa.


Kaikki keittoalueet ja ajastin jatkavat toimintaansa entisin asetuksin.

Lisätoiminnot

Pyyhkimissuoja


Voit lukita keittotason hipaisupainikkeet 20 sekunnin ajaksi esim. keittotason pinnan pyyhkimistä varten. Hipaisupainike  ei kuitenkaan lukitu.

Ottaminen käyttöön

- Kosketa hipaisupainiketta .

Ajastimen näyttö alkaa laskea aikaa taaksepäin.

Ottaminen pois käytöstä

- Kosketa hipaisupainiketta  niin kauan, että ajastimen näyttö sammuu.

Esittelytila

Tätä toimintoa voi myymälöissä käyttää laitteen esittelyyn ilman, että keittoalueet kuumenevat.

Ottaminen käyttöön/pois käytöstä

- Kytke keittotaso päälle.
- Kosketa minkä tahansa numeroasteikon hipaisupainiketta 0.
- Kosketa sen jälkeen samanaikaisesti hipaisupainikkeita 0 ja 2 noin 6 sekunnin ajan.

Ajastimen näytössä vilkkuvat vuorotellen dE ja On (esittelytila käytössä) tai OFF (esittelytila pois käytöstä).

Keittotason tietojen tarkistaminen

Voit halutessasi tarkistaa keittotason tyyppinumeron ja ohjelmistoversion. Keittoalueilla ei tällöin saa olla keittoasioita.

Tyyppinumero/sarjanumero

- Kytke keittotaso päälle.
- Kosketa minkä tahansa numeroasteikon hipaisupainiketta 0.
- Kosketa samanaikaisesti hipaisupainikkeita 0 ja 4.

Ajastimen näyttöön tulee peräjälkeen numeroita, joiden välissä on viiva.

Esimerkki: $12\ 34$ (tyyppinumero KM 1234) – $1\ 23\ 45\ 67\ 89$ (sarjanumero)

Ohjelmistoversio

- Kytke keittotaso päälle.
- Kosketa minkä tahansa numeroasteikon hipaisupainiketta 0.
- Kosketa samanaikaisesti hipaisupainikkeita 0 ja 3.

Ajastimen näyttöön tulee numeroja:

Esimerkki: $2:00$ = Ohjelmistoversio 2.00

Käytönesto/Turvalukitus

Keittotason käytön estävä lukitus ja turvalukitus estävät keittotason tai -alueiden päälle kytkemisen tai säätöjen muuttamisen vahingossa.

Käytön estävän lukituksen voit kytkeä päälle, kun keittotaso on pois päältä. Kun käytön estävä lukitus on päällä, et voi kytkeä keittotasoa päälle etkä käytää ajastinta. Asetettu hälytysaika jatkaa kulumistaan. Keittotaso on ohjelmoitu siten, että käytön estävä lukitus täytyy aktivoida manuaalisesti. Voit muuttaa ohjelmointia siten, että käytön estävä lukitus aktivoituu automaattisesti viiden minuutin kuluttua siitä, kun keittotaso on kytketty pois päältä (ks. kappale Ohjelmointi).

Voit kytkeä **turvalukituksen** päälle, kun keittotaso on kytketty päälle. Kun turvalukitus on aktivoitu, voit käyttää keittotasoa vain rajoitetusti:

- Voit kytkeä keittoalueet ja koko keittotason ainoastaan pois päältä, mutta et enää uudelleen päälle.
- Asetettua hälytysaikaa voit kuitenkin muuttaa.

Jos kosketat jotain lukittua hipaisupainiketta, kun lukitus on kytketty päälle, keittotasosta kuuluu merkkiääni ja ajastimen näytössä näkyy muutaman sekunnin ajan *LDC*.

Käytöneston aktivoiminen

- Kosketa hipaisupainiketta ⌚ 6 sekunnin ajan.

Ajastimen näyttö alkaa laskea aikaa taaksepäin. Kun aika on kulunut loppuun, ajastimen näytössä näkyy *LDC*. Käytönesto on kytketty päälle.

Käytöneston kytkeminen pois päältä

- Kosketa hipaisupainiketta ⌚ 6 sekunnin ajan.

Ajastimen näyttöön ilmestyy hetkeksi *LDC* ja näyttö alkaa laskea sekunteja taaksepäin. Kun aika on kulunut loppuun, käytönesto on kytketty pois päältä.

Turvalukituksen kytkeminen päälle

- Kosketa samanaikaisesti hipaisupainikkeita ⌚ ja II/▶ noin 6 sekunnin ajan.

Ajastimen näyttö alkaa laskea sekunteja taaksepäin. Kun aika on kulunut loppuun, ajastimen näytössä näkyy *LDC*. Turvalukitus on nyt kytketty päälle.

Turvalukituksen kytkeminen pois päältä



- Kosketa samanaikaisesti hipaisupainikkeita ⌚ ja II/▶ noin 6 sekunnin ajan.


Ajastimen näyttöön ilmestyy hetkeksi *LDC* ja näyttö alkaa laskea sekunteja taaksepäin. Kun aika on kulunut loppuun, turvalukitus on pois toiminnasta.

Turvatoiminnot

Turvakatkaisu

Hipaisupainikkeita on peitetty

Keittotaso kytkeytyy automaattisesti pois päältä, jos yksi tai useampia hipaisupainikkeita on peitetty yli 10 sekunnin ajan, esim. sormella, ylikiehuneella ruoalla tai päälle asetetulla esineellä. Hipaisupainikkeen  yläpuolella vilkkuu lyhyesti  ja laitteesta kuuluu merkkiäänäni.

Kun poistat ylimääräiset esineet ja/tai likaantumukset,  sammuu ja keittotaso on jälleen käyttövalmis.

Olet käyttänyt jotain keittoaluetta liian pitkään.

Jos jokin keittoalue on päällä epätavallisen pitkän ajan, turvakatkaisin kytketään sen pois päältä. Turvakatkaisuaika vaihtelee valitun tehon mukaan. Kun aika ylittyy, keittoalue kytkeytyy pois päältä ja jälkilämmösoitin syttyy. Keittoalue on jälleen käyttövalmis, kun kytket sen pois päältä ja uudelleen päälle.

Keittotason turvatasoksi on tehtaalla ohjelmoitu 0. Tarvittaessa voit ottaa käyttöön korkeamman turvatason, jolloin keittoalueiden enimmäiskäyttöajat lyhenevät (ks. taulukko).

Keittoalueen teho*	Enimmäiskäyttöaika [h:min]		
	Turvataso		
	0**	1	2
1	10:00	8:00	5:00
1.	10:00	7:00	4:00
2/2.	5:00	4:00	3:00
3/3.	5:00	3:30	2:00
4/4.	4:00	2:00	1:30
5/5.	4:00	1:30	1:00
6/6.	4:00	1:00	0:30
7/7.	4:00	0:42	0:24
8	4:00	0:30	0:20
8.	4:00	0:30	0:18
9	1:00	0:24	0:10

* Tehot, joiden jäljessä näkyy piste, ovat käytössä vain jos olet ottanut käyttöön laajennetut tehot (ks. kappaletta Tehoalue).

** Tehdasasetus

Ylikuumenemissuoja

Kaikissa induktiokämeissä ja laitteen jäähdytysvastuksessa on ylikuumenemissuoja. Jos induktiokämi tai jäähdytysvastus kuumenee liikaa, ylikuumenemissuoja aiheuttaa jonkin seuraavista toiminnoista:

Induktiokäämit

- Mahdollinen booster-toiminto kytkeytyy pois päältä.
- Valitsemasi teho alenee.
- Keittoalue kytkeytyy automaattisesti pois päältä. *Err* ja *U44* vilkkuvat vuorotellen ajastimen näytössä.

Kun virheilmoitus on sammunut, voit käyttää keittoaluetta taas tavalliseen tapaan.

Jäähdytysvastus

- Mahdollinen booster-toiminto kytkeytyy pois päältä.
- Valitsemasi teho alenee.
- Keittoalueet kytkeytyvät automaattisesti pois päältä.

Kun jäähdytysvastus on jäähtynyt riittävästi, voit kytkeä keittoalueet takaisin päälle tavalliseen tapaan.

Ylikuumenemissuoja voi laueta seuraavissa tapauksissa:

- Kuumennat kattilaa tai pannua tyhjänä.
- Kuumennat rasvaa tai öljyä suurella teholla.
- Ilmanvaihto keittotason alapuolella on riittämätön.
- Kytket kuumen keittoalueen takaisin päälle sähkökatkon jälkeen.

Jos ylikuumenemissuoja laukeaa uudelleen, vaikka olet poistanut häiriön aiheuttaneen syyn, ota yhteys valtuutettuun huoltoliikkeeseen.

Ohjelmointi

Voit muuttaa keittotasosi ohjelmointia omien tarpeidesi mukaan. Voit muuttaa useita asetuksia peräjälkeen.

Kun siirryt ohjelmointitilaan, symboli ⊕ tulee näkyviin ja ajastimen näyttöön syytyy *PC*. Muutaman sekunnin jälkeen ajastimen näytössä vilkkuvat vuoronperään *P:01* (ohjelma 01) ja *£:01* (koodi).

Ohjelmoinnin muuttaminen

Ohjelmointitoiminnon valinta

Hipaisupainike **II/▶** sijaitsee noin 1 cm (etusormen paksuuden verran) vasemmalle hipaisupainikkeesta ①.

- Varmista että **keittotaso on pois päältä ja kosketa samanaikaisesti** hipaisupainikkeita ① ja **II/▶** niin kauan, että symboli ⊕ tulee näkyviin ja ajastimen näytössä näkyy *PC*.

Ohjelman valitseminen

Jos ohjelman numerossa on kaksi numeroa, valitse numeroasteikosta ensin kymmenluku.

- Kun näytössä näkyy ohjelman numero (esim. *P:01*), kosketa hipaisupainiketta ⊕ niin monta kertaa, että haluamasi ohjelman numero näkyy näytössä, tai kosketa haluamasi ohjelman numeroa numeroasteikosta.

Koodin valitseminen

- Kun näytössä näkyy koodi (esim. *£:01*), kosketa hipaisupainiketta ⊕ niin monta kertaa, että haluamasi koodin numero näkyy näytössä, tai kosketa haluamasi koodin numeroa numeroasteikosta.

Asetusten tallennus

- Kun valitsemasi ohjelma näkyy näytössä (esim. *P:01*), kosketa hipaisupainiketta ① niin kauan, että kaikki merkkivalot sammuvat.

Asetuksista poistuminen tallentamatta

- Kun näytössä näkyy koodi (esim. *£:01*), kosketa hipaisupainiketta ① niin kauan, että kaikki merkkivalot sammuvat.

Ohjelmitava toiminto ¹		Koodi ²	Asetukset
P:01	Esittelytila	C:00	Esittelytila ei käytössä
		C:01	Esittelytila kytketty päälle ³
P:03	Tehdasasetus	C:00	Tehdasasetuksia ei palauteta
		C:01	Tehdasasetukset palautetaan
P:04	Keittoalueiden tehojen määrä	C:00	9 tehoa + booster
		C:01	17 tehoa + booster ⁴
P:06	Painikeääni	C:00	pois ⁵
		C:01	hiljainen
		C:02	keskikova
		C:03	kova
P:07	Ajastimen merkkiääni	C:00	pois
		C:01	hiljainen
		C:02	keskikova
		C:03	kova
P:08	Käytön estävä lukitus	C:00	Lukitus kytketään päälle aina käsin
		C:01	Lukitus kytketty päälle automaattisesti
P:09	Enimmäiskäyttöaika	C:00	Turvataso 0
		C:01	Turvataso 1
		C:02	Turvataso 2
P:10	WLAN-kirjaaminen	C:00	ei aktiivinen/pois käytöstä
		C:01	aktiivinen, ei konfiguroitu
		C:02	aktiivinen ja konfiguroitu (ei valittavissa, näkyy, jos yhteydenmuodostus onnistui)
		C:03	Yhteyden muodostaminen WPS-painikkeella mahdollista
		C:04	WLAN asetukset palautetaan alkutilaan (C:00)
		C:05	Suora WLAN-yhteys keittotason ja liesituulettimen välillä ilman Miele@mobile-sovellusta (Con@ctivity 3.0)

Ohjelmoi

Ohjelmitava toiminto ¹		Koodi ²	Asetukset
P:12	Hipaisupainikkeiden reagointinopeus	C:00	hidas
		C:01	normaali
		C:02	nopea
P:15	Kattilantunnistus	C:00	Kattilantunnistus kytketty pois päältä
		C:01	Kattilantunnistus kytketty pysyvästi päälle
P:25	Lämpimänäpito-toiminnon lämpötila	C:00	50 °C
		C:01	55 °C
		C:02	60 °C
		C:03	65 °C
		C:04	70 °C
		C:05	75 °C
		C:06	80 °C
		C:07	85 °C
		C:08	90 °C

¹ Ohjelmitavat toiminnot, joita ei ole lueteltu, eivät ole käytössä.

² Tehdasasetuksena valitun vaihtoehdon koodi näkyy lihavoituna.

³ Kun kytket keittotason päälle, ajastimen näytössä näkyy dE muutaman sekunnin ajan.

⁴ Tekstissä ja taulukoissa laajennetut tehot on selkeyden vuoksi merkitty pisteellä tehon numeron perässä.

⁵ Virtakytkimen painikeääni ei kytkeydy pois käytöstä.


Normin EN 60350-2 mukaisia kokeiluruokia

Tehdasasetuksena käytössä on 9 tehoa.

Ota norminmukaisten testien ajaksi käyttöön laajennetut tehot (ks. kappale Ohjelmointi).

Kokeiluruoka	Astian pohjan Ø (mm)	Kansi	Keittoalueen teho	
			Esilämmitys	Kypsennys
Öljyn kuumennus	150	ei	–	1–2
Ohukaiset	180 (kerrospohja)	ei	9	5.–7.
Pakasteranskanperunoiden uppopaisto	normin mukainen	ei	9	9


Puhdistus ja hoito

 Kuumien keittoalueiden aiheuttama palovammojen vaara.

Keittoalueet ovat käytön jälkeen kuumia.

Kytke keittotaso pois päältä.

Anna keittoalueiden jäähtyä ennen keittotason puhdistamista.

 Rakenteisiin tunkeutuvan kosteuden aiheuttamien vaurioiden vaara.

Höyrypuhdistimen höyry voi päästä laitteen sähköä johtaviin osiin ja aiheuttaa oikosulun.

Älä siksi koskaan käytä höyrypuhdistimia keittotason puhdistukseen.

Kaikki pinnat voivat värjäytyä pysyvästi, jos käytät vääränlaisia puhdistusaineita. Pinnat naarmuuntuvat herkästi.

Älä missään tapauksessa jätä pintaan puhdistusaineiden jäämiä!

Älä käytä hankaavia tai naarmuttavia puhdistusaineita.


- Puhdista keittotaso jokaisen käyttökerran jälkeen.
- Kuivaa keittotaso aina kun olet pyyhkinyt sen kostealla. Näin vältyt kalkkijäämiltä.

Epäsopivat puhdistusaineet ja -välineet

Jotta pinnat eivät vahingoittuisi, älä käytä puhdistuksessa:

- käsiastianpesuainetta
- soodaa, alkalia, ammoniakkaa, happoa tai klooria sisältäviä puhdistusaineita
- kalkkia irrottavia puhdistusaineita
- tahran- tai ruosteenpoistoainetta
- hankaavia puhdistusaineita, esim. hankausjauhetta, nestemäistä hankausainetta, puhdistuskiviä
- liuotinaineita sisältäviä puhdistusaineita
- astianpesukoneen pesuaineita
- grillin- tai uuninpuhdistusaineita
- lasinpuhdistusaineita
- hankaavia kovia sieniä tai harjoja (kuten patasieniä tai käytettyjä pesusieniä, joissa voi olla vielä hankausainejäämiä)
- ihmesiäniä (taikasieniä)

Keraamisen lasipinnan puhdistus

 Terävien esineiden aiheuttamien vaurioiden vaara.

Keittotason ja työtason välinen tiivistenauha voi vahingoittua.

Keraamisen lasipinnan ja kehysten välinen tiivistenauha voi vahingoittua.

Älä käytä puhdistukseen mitään teräviä välineitä.


Käsiastianpesuaine ei poista kaikkia likaantumia ja jäämiä keraamiselta pinnalta. Lisäksi astianpesuaineesta jää lasiin sinertäviä läikkeitä. Näitä värjäntymiä on myöhemmin mahdoton poistaa.

Puhdista keraaminen lasipinta säännöllisesti tarkoitukseen kehitetyllä keraamisen keittotason puhdistusaineella.

- Poista karkea lika kostealla liinalla, kiinnitarttunut lika puhdistuskaapimen avulla.
- Puhdista keraaminen lasipinta lopuksi Mielen keraamisten tasojen ja teräspintojen puhdistukseen tarkoitettulla puhdistusaineella (ks. kappale Erikseen ostettavat lisävarusteet – Puhdistus- ja hoitoaineet) tai muulla keraamisten keittotasojen puhdistukseen tarkoitettulla aineella sekä talouspaperilla tai puhtaalla liinalla. Älä levitä puhdistusainetta kuumalle keittotasolle, sillä siitä voi jäädä pysyviä läikkeitä. Noudata puhdistusainevalmistajan ohjeita.
- Poista puhdistusainejäämät kostealla liinalla ja kuivaa pinta lopuksi.

Muutoin puhdistusainejäämät palavat kiinni seuraavilla käyttökertoilla ja vahingoittavat laitteen keraamista lasipintaa. Poista puhdistusainejäämät tarkasti.

- Puhdista kalkin, veden ja alumiinijäämien aiheuttamat (metallinhoitoiset) **tahrat** keraamisten tasojen ja teräspintojen puhdistukseen tarkoitettulla puhdistusaineella.

 Kuumien keittoalueiden aiheuttama palovammojen vaara.

Keittoalueet kuumenevat käytön aikana.

Suojaa kätesi esim. patakintailla, ennen kuin alat kaapia kuumalle lasipinnalle joutunutta sokeria, muovia tai alumiinifoliota pois puhdistuskaapimella.

- Jos kuumalle lasipinnalle joutuu **sokeria, muovia tai alumiinifoliota**, kytke laite välittömästi pois päältä.
- Kaavi lasipinnalle joutuneet aineet **heti** pois puhdistuskaapimen avulla keittotason ollessa vielä kuuma.
- Kun keittotaso on ehtinyt jäähtyä, puhdista keraaminen lasipinta vielä edellä kerrotulla tavalla.

Vianetsintä

Useimmat päivittäisessä käytössä syntyvät häiriöt ja ongelmat voit poistaa itse. Monissa tapauksissa säästät sekä aikaa että rahaa, kun sinun ei tarvitse kutsua huoltoliikettä paikalle.

Seuraavien taulukoiden tarkoituksena on auttaa sinua löytämään häiriön tai vian mahdollinen syy.

Näyttöihin tulevat ilmoitukset

Ongelma	Syy ja toimenpide
Ajastimen näytössä vilkkuvat vuorotellen <i>Err</i> ja <i>30</i> ja laitteesta kuuluu merkkiäni.	Keittotason sähköliitântä on kytketty väärin. <ul style="list-style-type: none">■ Irrota keittotaso sähköverkosta.■ Ota yhteys huoltoon. Keittotason sähköliitântä on tehtävä mukana toimitetun sähkökytkentäkaavion mukaisesti.
Kun kytket keittotason päälle tai kosketat jotain hipaisupainiketta, ajastimen näytössä näkyy <i>LOC</i> muutaman sekunnin ajan.	Käytön estävä lukitus/turvalukitus on kytketty päälle. <ul style="list-style-type: none">■ Poista käytön estävä lukitus tai turvalukitus käytöstä (ks. kappale Turvatoiminnot – Käytön estävä lukitus/Turvalukitus).
Kun kytket keittotason päälle, ajastimen näytössä näkyy <i>dE</i> hetken ajan. Keittoalueet eivät kuumene.	Keittotaso on esittelytilassa. <ul style="list-style-type: none">■ Kosketa minkä tahansa numeroasteikon hipaisupainiketta <i>0</i>.■ Kosketa sitten samanaikaisesti hipaisupainikkeita <i>0</i> ja <i>2</i> niin kauan, että ajastimen näytössä vilkkuvat vuorotellen <i>dE</i> ja <i>OFF</i>.
Keittotaso on kytkeytynyt automaattisesti pois päältä. Kun kytket sen takaisin päälle, virtakytkimen $\textcircled{1}$ yläpuolelle ilmestyy <i>L</i> .	Yksi tai useampia hipaisupainikkeita on ollut peitettyinä, esim. sormella, ylikiehuneella ruoalla tai päälle asetetulla esineellä. <ul style="list-style-type: none">■ Poista likaantumat ja/tai ylimääräiset esineet (ks. kappale Turvatoiminnot – Turvakatkaisu).
<i>Err</i> ja <i>044</i> vilkkuvat vuorotellen ajastimen näytössä.	Ylikuumenemissuoja on lauennut. <ul style="list-style-type: none">■ Ks. kappale Turvatoiminnot – Ylikuumenemissuoja.

Ongelma	Syy ja toimenpide
<i>Err</i> ja 047, 048 tai 049 vilkkuvat vuorotellen ajastimen näytössä.	Jäähdytyspuhallin on jumissa tai siinä on jokin vika. <ul style="list-style-type: none"> ■ Tarkista, estääkö jokin esine jäähdytyspuhaltimen pyörimisen. ■ Poista kyseinen esine. ■ Jos virheilmoitus näkyy tästä huolimatta, ota yhteys valtuutettuun Miele huoltoliikkeeseen.
E-numero, esim. E-0, ja 120, 121, 122, 123, 124, 125, 126 tai 127 vilkkuvat vuorotellen ajastimen näytössä.	Jäähdytyspuhallin on jumissa tai siinä on jokin vika <ul style="list-style-type: none"> ■ Tarkista, estääkö jokin esine jäähdytyspuhaltimen pyörimisen. ■ Poista kyseinen esine. ■ Jos virheilmoitus näkyy tästä huolimatta, ota yhteys valtuutettuun Miele huoltoliikkeeseen.
Ajastimen näyttöön tulee jokin ilmoitus, jota ei ole tässä taulukossa.	Elektroniikkaan on tullut toimintahäiriö. <ul style="list-style-type: none"> ■ Irrota keittotaso kokonaan sähköverkosta noin 1 minuutin ajaksi. ■ Jos häiriö toistuu, kun liität laitteen takaisin sähköverkkoon, ota yhteys valtuutettuun Miele-huoltoliikkeeseen.

Vianetsintä

Odottamaton käyttäytyminen

Ongelma	Syy ja toimenpide
Valitsemasi tehon numero alkaa vilkkua.	Keittoalueella ei ole astiaa tai astia on vääränlaista materiaalia. ■ Käytä oikeanlaista astiaa (ks. kappale Induktio – Valmistusastiat).
Teho 9 alenee automaattisesti, jos valitset sen kanssa pariiksi kytketyn keittoalueen tehoksi tehon 9.	Käytettäessä molempia keittoalueita yhtä aikaa teholla 9, suurin mahdollinen kokonaisteho ylittyy. ■ Käytä jotain muuta keittoaluetta.
Keittoalue kytkeytyy automaattisesti pois päältä.	Olet käyttänyt sitä liian pitkään. ■ Kytke keittoalue takaisin päälle (ks. kappale Turvatoiminnot – Turvakatkaisu).
Keittotaso ei toimi valitsemallasi teholla tarpeeksi tehokkaasti.	Ylikuumenemissuoja on lauennut. ■ Ks. kappale Turvatoiminnot – Ylikuumenemissuoja.
Keittoalue tai koko keittotaso kytkeytyy automaattisesti pois päältä.	Ylikuumenemissuoja on lauennut. ■ Ks. kappale Turvatoiminnot – Ylikuumenemissuoja.
Booster-toiminto kytkeytyy itsestään pois päältä liian aikaisin.	Ylikuumenemissuoja on lauennut. ■ Ks. kappale Turvatoiminnot – Ylikuumenemissuoja.

Tulos ei tyydytä

Ongelma	Syy ja toimenpide
Alkukuumennusauto-matiikkaa käyttäessäsi valmistusastian sisältö ei ala kiehua lainkaan tai kiehuu vain heikosti.	Keitöt kerralla tavallista suuremman määrän ruokaa. <ul style="list-style-type: none"> ■ Jatka kuumennusta suurimmalla teholla ja säädä sitten tehoa käsin pienemmälle.
	Valmistusastia johtaa huonosti lämpöä. <ul style="list-style-type: none"> ■ Käytä jotain toista valmistusastiat, joka johtaa paremmin lämpöä.

Yleiset ongelmat tai tekniset häiriöt

Ongelma	Syy ja toimenpide
Keittotasoa tai keitto-alueet eivät kytkeydy päälle.	Keittotasoa ei saa virtaa. <ul style="list-style-type: none"> ■ Varmista ettei laitteen sulake ole lauennut. Ota yhteyttä sähköasentajaan tai Miele-huoltoon (ks. tarvittava sulakekoko laitteen arvokilvestä).
	Kyseessä voi olla tekninen häiriö. <ul style="list-style-type: none"> ■ Irrota laite sähköverkosta noin 1 minuutin ajaksi jollain seuraavista tavoista: <ul style="list-style-type: none"> – kytke automaattisulake pois päältä tai kierrä sulake kokonaan irti sulaketaulusta tai – kytke vikavirtasuojakytkin pois päältä. ■ Ellei keittotasoa kytkeydy päälle vielä sittenkään, kun kytket sulakkeen/vikavirtasuojakytkimen takaisin päälle, ota yhteyttä sähköalan ammattilaiseen tai Miele-huoltoon.
Kun käytät uutta keittotasoa ensimmäistä kertaa, siitä muodostuu haju ja höyryä.	Metalliset osat on suojattu hoitoaineella. Hoitoaine saattaa aiheuttaa ohimenevää käryä ja höyryä keittotasoa ensimmäisellä kuumennuskerralla. Myös induktiokäämien materiaali aiheuttaa käryä ensimmäisten käyttötuntien aikana. Käryn muodostuminen vähenee seuraavilla käyttökerroilla ja loppuu vähitellen kokonaan. Käryn ja mahdollisen höyryn muodostuminen on ohimenevä ilmiö, joka ei ole merkki mistään virheellisistä kytkennöistä tai laitteessa olevasta viasta. Ne eivät ole myöskään terveydelle haitallisia.
Keittotasosta kuuluu ääntä, vaikka olet kytkenyt sen pois päältä.	Jäähdytyspuhallin jatkaa toimintaansa, kunnes keittotasoa on jäähtynyt tarpeeksi, ja kytkeytyy sitten pois päältä automaattisesti.

Erikseen ostettavat lisävarusteet

Miele on kehittänyt laajan valikoiman lisävarusteita sekä puhdistus- ja hoitotuotteita, jotka on sovitettu Mielen laitteisiin optimaalisella tavalla.

Voit hankkia näitä tuotteita kätevimmin Mielen verkkokaupasta.

Voit hankkia kaikkia tuotteita myös Miele-huollosta (katso tämän käyttöohjeen takakansi) tai Miele-kauppiaaltasi.

Keitto-/paistoastiat

Mielellä on laaja valikoima valmistus- ja paistoastioita. Ne sopivat toiminnaltaan ja mitoiltaan täydellisesti Mielen laitteisiin. Yksityiskohtaisia tietoja löydät Mielen verkkosivuilta.

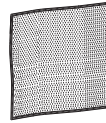
Puhdistus- ja hoitaineet

Keraamisten tasojen ja teräspintojen puhdistusaine 250 ml



Poistaa pinttyneitä likaantumia, kalkkitahroja ja alumiinijäämiä.

Mikrokuituliina



Sormenjälkien ja kevyiden tahrojen pyyhkimiseen.

Yhteydenotto häiriötilanteissa

Ellet saa itse poistetuksi toimintahäiriötä, ota yhteys Mielen koneita ja laitteita myyvään liikkeeseen tai Mielen asiakaspalveluun.

Mielen huollon voit varata verkossa osoitteesta www.miele.fi/huolto.

Mielen asiakaspalvelun yhteystiedot löydät tämän vihkosen takakannesta.

Asiakaspalvelu tarvitsee laitteen mallitunnisteen ja valmistusnumeron (Fabr./SN/Nr.). Nämä tiedot löytyvät arvokilvestä.

Arvokilpi

Liimaa laitteen mukana toimitettu arvokilpi tähän. Varmista että arvokilvessä näkyvä tyyppinumero vastaa tämän vihkosen takakannessa ilmoitettua tyyppinumeroa.

Takuu

Tälle laitteelle on myönnetty kahden (2) vuoden takuu.

Lisätietoja takuuehdoista löydät laitteen mukana toimitetusta erillisestä takuuvihkosesta.

Asennus

Turvallisuusohjeita asentamista varten



Virheellisen asennuksen aiheuttamien vahinkojen vaara. Keittotaso voi vahingoittua, jos sijoitat sen paikalleen väärin. Jätä keittotason asennus alan ammattilaisen tehtäväksi.



Sähköiskuvaara. Laitteen vääränlainen liittäminen sähköverkkoon voi aiheuttaa sähköiskun. Anna sähköalan ammattilaisen liittää keittotaso sähköverkkoon.

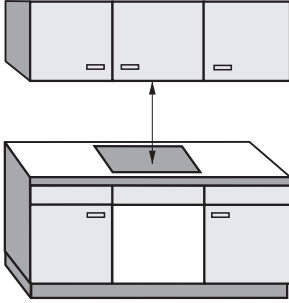


Putoavien esineiden aiheuttama vaurioiden vaara. Keittotaso voi vahingoittua sen yläpuolisten yläkaappien ja liesituulettimen asennuksen yhteydessä. Asenna siksi keittotaso paikalleen vasta, kun yläkaapit ja liesituuletin on ensin asennettu.

- ▶ Työtason pinnoitteen on oltava liimattu kuumuutta kestäväällä (100 °C) liima-aineella, jottei pinnoite irtoa tai menetä muotoaan. Seinän ja keittotason väliin tulevien listojen on oltava kuumuutta kestäviä.
- ▶ Keittotaso ei saa asentaa kylmlaitteiden, astianpesukoneen eikä pesukoneen tai kuivausrummun yläpuolelle.
- ▶ Keittotason saa asentaa ainoastaan sellaisten uunien päälle, joissa on höyryn jäähdytysjärjestelmä.
- ▶ Verkkoliitännäjohto on asennettava siten, ettei kukaan pääse koskemaan siihen asennuksen jälkeen.
- ▶ Keittotason verkkoliitännäjohto ei saa joutua kosketuksiin liikkuvien keittiökalusteiden osien (esim. vetolaatikosto) kanssa eikä johtoon saa kohdistua minkäänlaista mekaanista rasitusta.
- ▶ Noudata seuraavilla sivuilla annettuja turvaetäisyyksiä.

Turvaetäisyydet

Turvaetäisyys keittotason yläpuolella



Keittotason ja sen yläpuolelle asennettavan liesituulettimen väliin on jätettävä liesituulettinvalmistajan suosittelema turvaväli.

Jos liesituulettimen valmistajan suositukset eivät ole käytettävissä, jätä keittotason ja helposti syttyvien materiaalien (esim. yläpuolelle ripustetun hyllyn) väliseksi turvaetäisyydeksi vähintään 500 mm.

Kun asennat liesituulettimen alle rinnakkain useita laitteita, joiden käyttö- ja asennusohjeissa suositeltu vähimmäisetäisyys liesituulettimesta on erilainen, etäisyydeksi tulee valita aina suurin ilmoitettu etäisyys.

Asennus

Turvaetäisyys sivuilta/takaa

Keittotaso tulisi mieluiten sijoittaa siten, että sen molemmille puolille jää runsaasti vapaata tilaa.

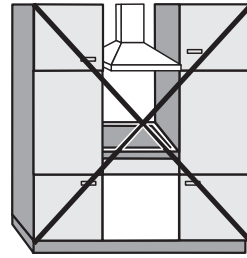
Keittotason takana oleviin kaapistoihin tai takaseinään on jätettävä vähintään alla ilmoitettu vähimmäisetäisyys ①.

Keittotason toisella sivulla (vasemmalla tai oikealla puolella) olevaan kaapistoon tai seinään on jätettävä vähintään alla ilmoitettu vähimmäisetäisyys ②, ③ ja vastakkaisella sivulla vähimmäisetäisyys on 300 mm.

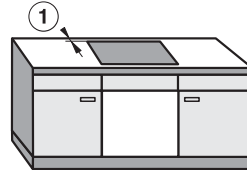
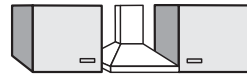
① vähimmäisetäisyys keittotason upotusaukosta **takaseinään**:
50 mm

② vähimmäisetäisyys keittotason upotusaukon **oikealta** sivulta sivuseinään (esim. komerokaappiin):
50 mm

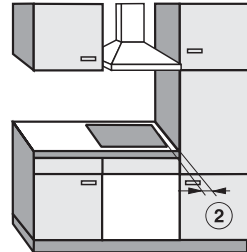
③ vähimmäisetäisyys keittotason upotusaukon **vasemmalta** sivulta sivuseinään (esim. komerokaappiin):
50 mm



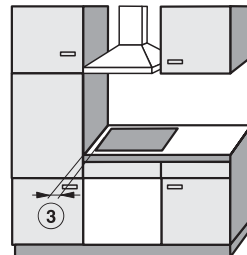
Ei sallittu



Erittäin suositeltava



Ei suositeltava



Ei suositeltava

Turvaetäisyys keittotason alapuolella

Keittotason ilmanvaihdon takaamiseksi laitteen alareunan ja laitteen alle asennetun uunin, välipohjan tai vetolaatikon väliin on jätettävä riittävän suuri rako.

Vähimmäisturvaetäisyys keittotason alareunasta

- uunin yläreunaan: 15 mm
- välipohjan yläreunaan: 15 mm
- vetolaatikon yläreunaan: 5 mm
- vetolaatikon pohjaan: 75 mm

Välipohja

Keittotason alle ei tarvita välipohjaa, mutta haluttaessa sellaisen voi asentaa.

Verkkoliitäntäjohdon vetämistä varten on taakse, kaapin ja välipohjan väliin, varattava vähintään 10 mm:n ilmarako.

Keittotason hyvän **ilmankierron** varmistamiseksi suosittelemme kaapin ja välipohjan väliin 20 mm:n ilmarakoa.

Asennus

Keittotason turvaetäisyys, kun välitilan seinässä on erikoispinnoite

Jos laitteen takana olevassa välitilaseinässä on erikoispinnoite, työtasoon tehtävän upotusaukon ja seinäpinnoitteen väliin täytyy jättää riittävä turvaetäisyys, koska korkeat lämpötilat voivat vahingoittaa tai muovata seinäpinnoitetta.

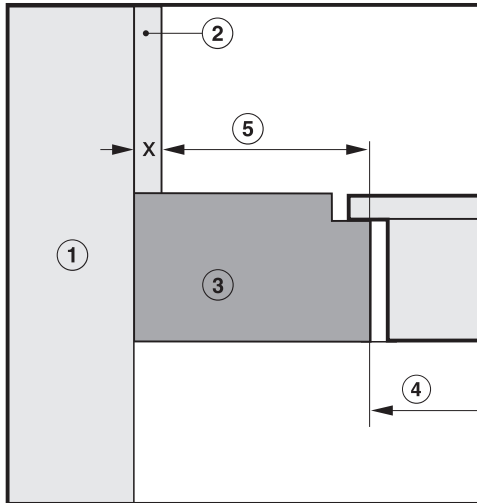
Kun välitilan seinäpinnoite on puuta tai muuta palavaa materiaalia, upotusaukon takareunan ja seinäpinnoitteen välisen etäisyyden on oltava vähintään 50 mm ⑤.

Jos seinäpinnoite on palamatonta materiaalia (metallia, luonnonkiveä, keraamisia laattoja tms.), upotusaukon ja seinäpinnoitteen välinen vähimmäisetäisyys ⑤ on 50 mm vähennettynä seinäpinnoitteen paksuudella.

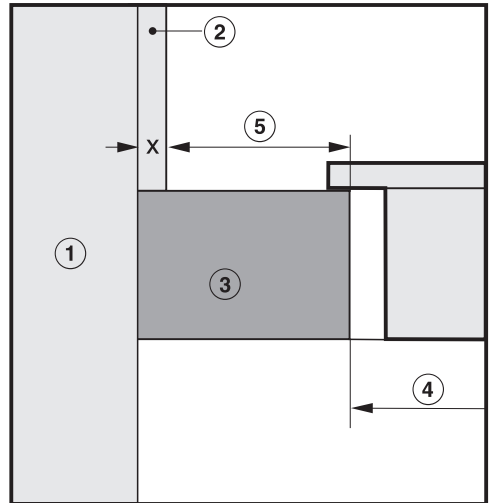
Esimerkki: seinäpinnoitteen paksuus 15 mm

50 mm - 15 mm = vähimmäisetäisyys 35 mm

Huulloskeittotasot



Kehykselliset / viistetyt keittotasot

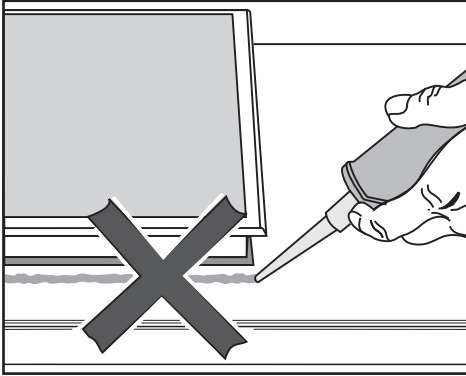


- ① Seinärakenne
- ② Seinäpinnoitteen mitta x = seinäpinnoitteen paksuus
- ③ Työtaso
- ④ Työtasoon tehty upotusaukko
- ⑤ Vähimmäisetäisyys
palaviin materiaaleihin 50 mm
palamattomiin materiaaleihin 50 mm - mitta x

Ohjeita asennukseen

Kelluva asennus

Keittotason ja työtason välinen tiiviste



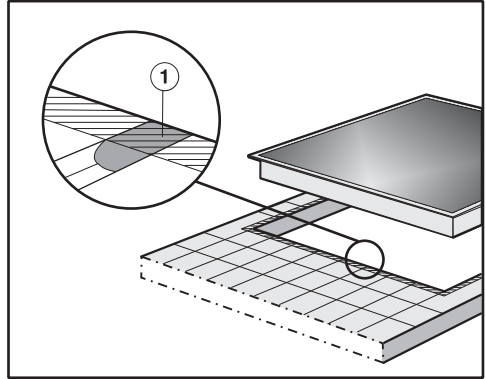
! Virheellisen asennuksen aiheuttama vaurioiden vaara.

Jos keittotaso täytyy myöhemmin irrottaa työtasosta, keittotaso ja työtaso voivat vahingoittua, jos olet käyttänyt saumausainetta keittotason tiivistämiseen.

Älä missään tapauksessa laita mitään saumausainetta keittotason ja työtason väliin.

Keittotason reunan alla oleva tiivistenauha toimii riittävänä tiivisteenä työtasoa vasten.

Kaakeloitu työtaso



Tasoita kaakelisaumat ① ja varmista, että työtason pinta on upotusaukon reunan alueelta (kuvassa viivoitettuna näkyvä alue) sileä ja tasainen, jotta keittotaso painuisi tasaisesti upotusaukoon ja jotta sen reunan alla oleva tiivistenauha asettuisi riittävän tiiviisti työtason pintaa vasten.

Asennus

Huullosasennus

Huullosasennus on mahdollinen vain luonnonkivistä (graniitti, marmori) tai massiivipuusta valmistettuihin sekä kaakeloituihin työtasoihin. Kappaleessa Asennus – Sijoitusmitat – Huullosasennus on lisäksi ilmoitettu erikseen sellaiset keittotasot, jotka sopivat asennettaviksi lasisiin työtasoihin. Jos työtaso on valmistettu jostakin muusta materiaalista, tarkista aina työtason valmistajalta, soveltuuko kyseinen materiaali laitteen asennukseen.

Alakaapin sisäleveyden on oltava vähintään yhtä leveä kuin työtasoon tehdyn upotusaukon sisäreuna (ks. kappale Asennus – Sijoitusmitat – Huullosasennus). Näin keittotasoon pääsee käsiksi alhaaltapäin myös asennuksen jälkeen ja keittotason asennuskotelo voidaan tarvittaessa irrottaa huoltotöitä varten. Jos keittotasoon ei pääse käsiksi alhaaltapäin asennuksen jälkeen, keittotason saumausaine täytyy ensin poistaa ja keittotaso täytyy irrottaa työtasosta.

Luonnonkiviset työtasot

Keittotaso asennetaan suoraan työtasoon jyrskytyyn aukkoon.

Massiivipuiset, kaakeloidut, lasiset työtasot

Keittotaso kiinnitetään sijoitusaukkoon puulistojen avulla. Kiinnityslistat eivät sisälly toimitukseen, vaan ne on hankittava erikseen.

Tiivistenauha

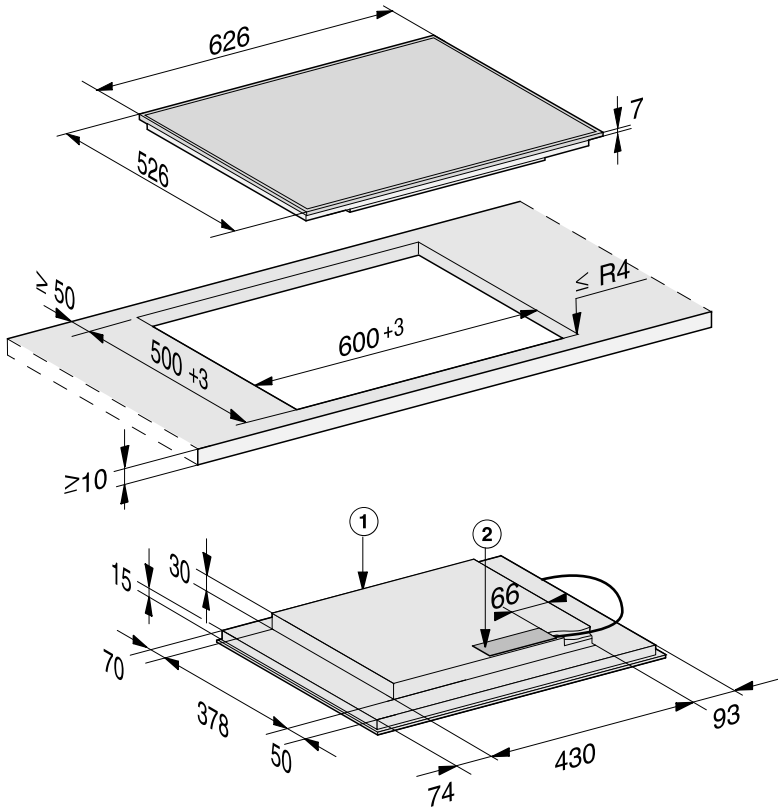
Jos keittotaso joudutaan irrottamaan huoltoa varten, sen reunan alla oleva tiivistenauha voi vahingoittua.

Vaihda tiivistenauha aina, kun laite asennetaan uudelleen paikalleen.

Sijoitusmitat – kelluva asennus

Kaikki asennuspiirroksissa ilmoitetut mitat ovat millimetrejä.

KM 7564 FR



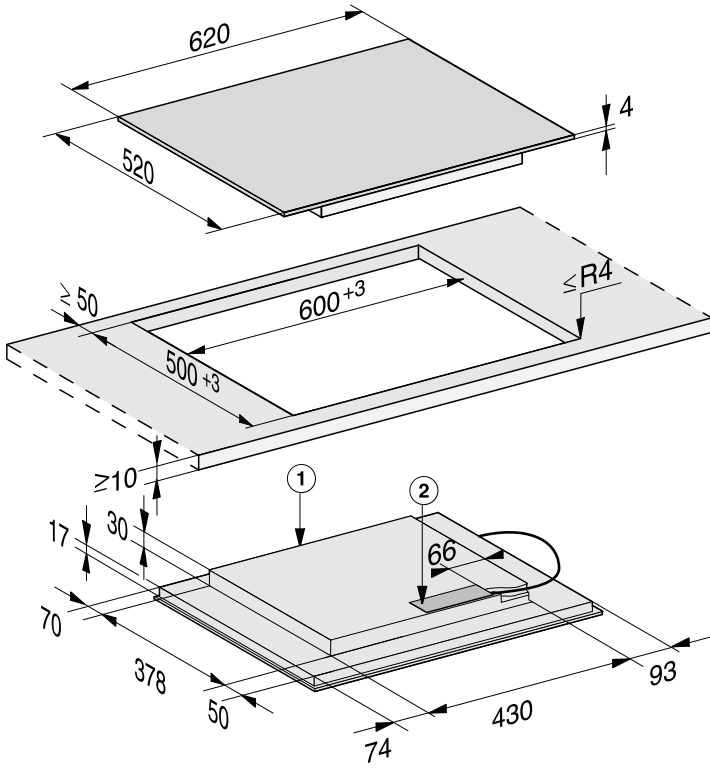
① Laitteen etupuoli

② Liitännärasia

Verkkoliitännäjohto (P = 1 440 mm) on laitteen mukana irrallisena

Asennus

KM 7564 FL

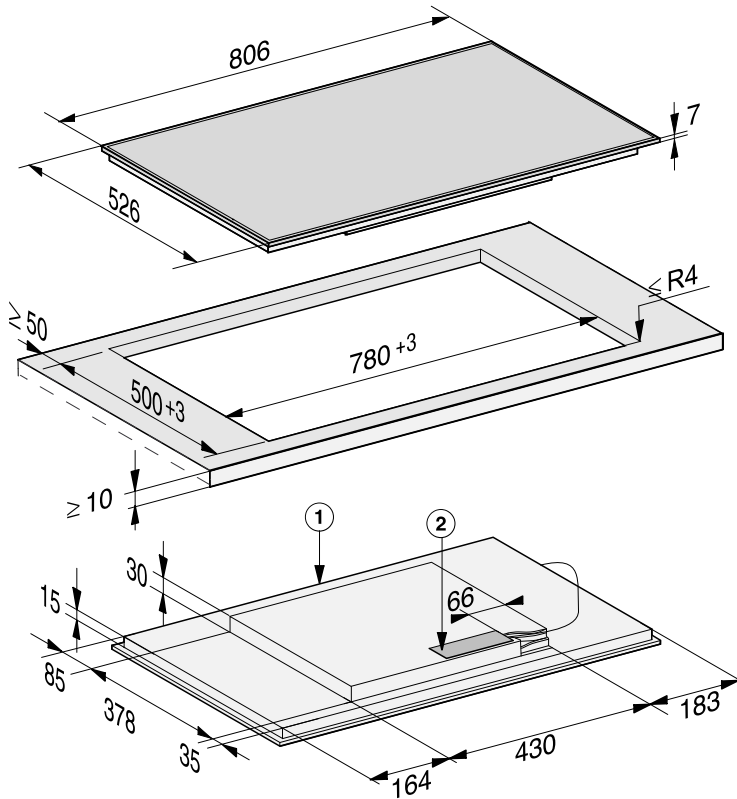


① Laitteen etupuoli

② Liitäntärasia

Verkkoliitäntäjohto (P = 1 440 mm) on laitteen mukana irrallisena

KM 7574 FR



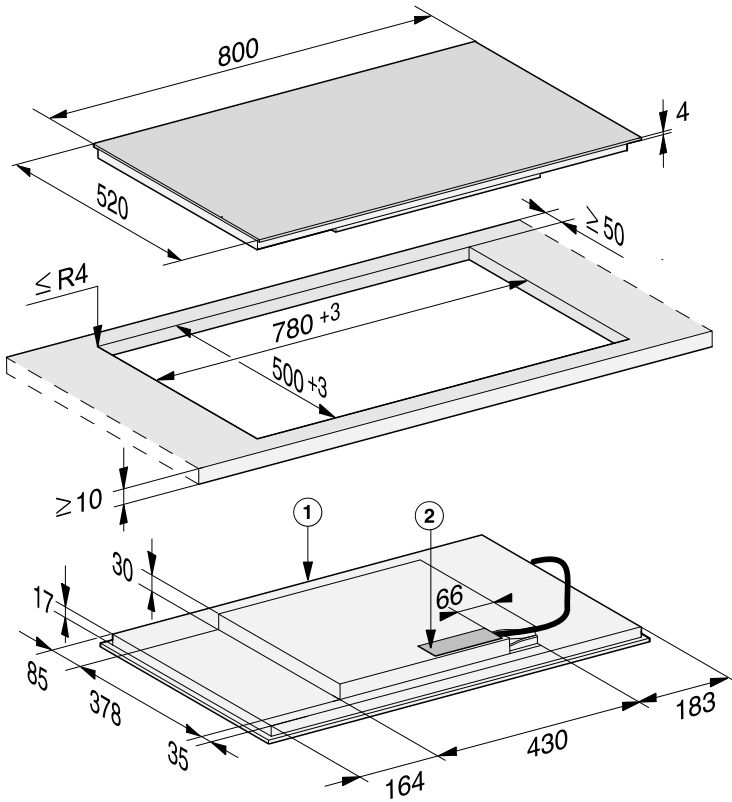
① Laitteen etupuoli

② Liitäntärasia

Verkkoliitäntäjohto (P = 1 440 mm) on laitteen mukana irrallisena

Asennus

KM 7574 FL

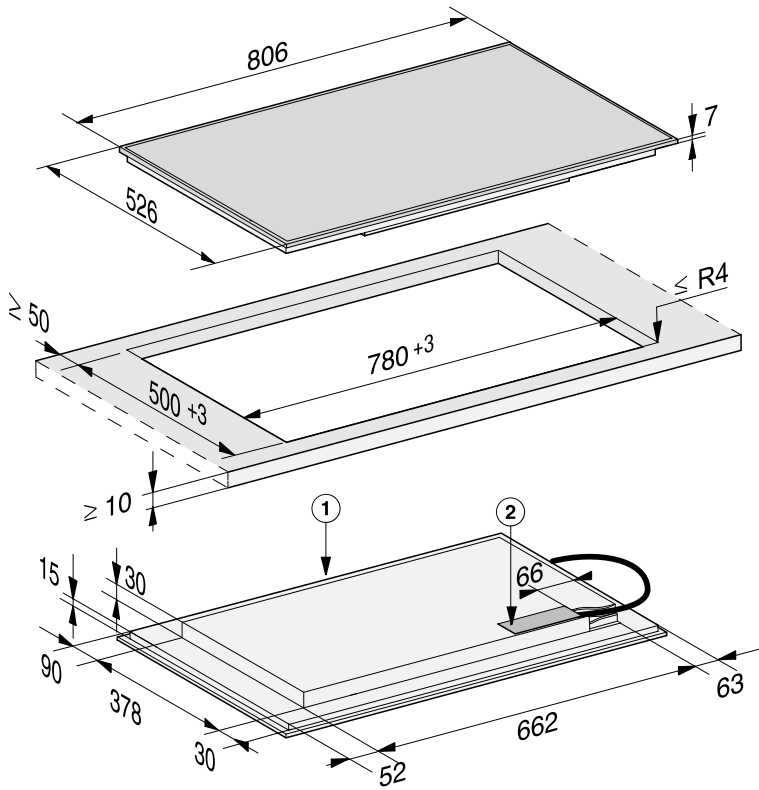


① Laitteen etupuoli

② Liitäntärasia

Verkkoliitäntäjohto (P = 1 440 mm) on laitteen mukana irrallisena

KM 7575 FR



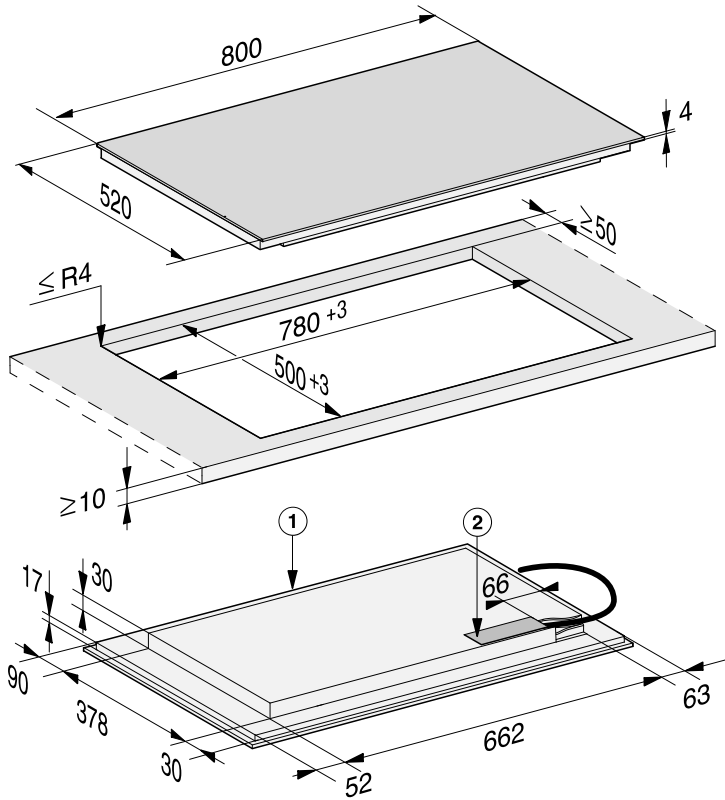
① Laitteen etupuoli

② Liitäntärasia

Verkkoliitäntäjohto (P = 1 440 mm) on laitteen mukana irrallisena

Asennus

KM 7575 FL

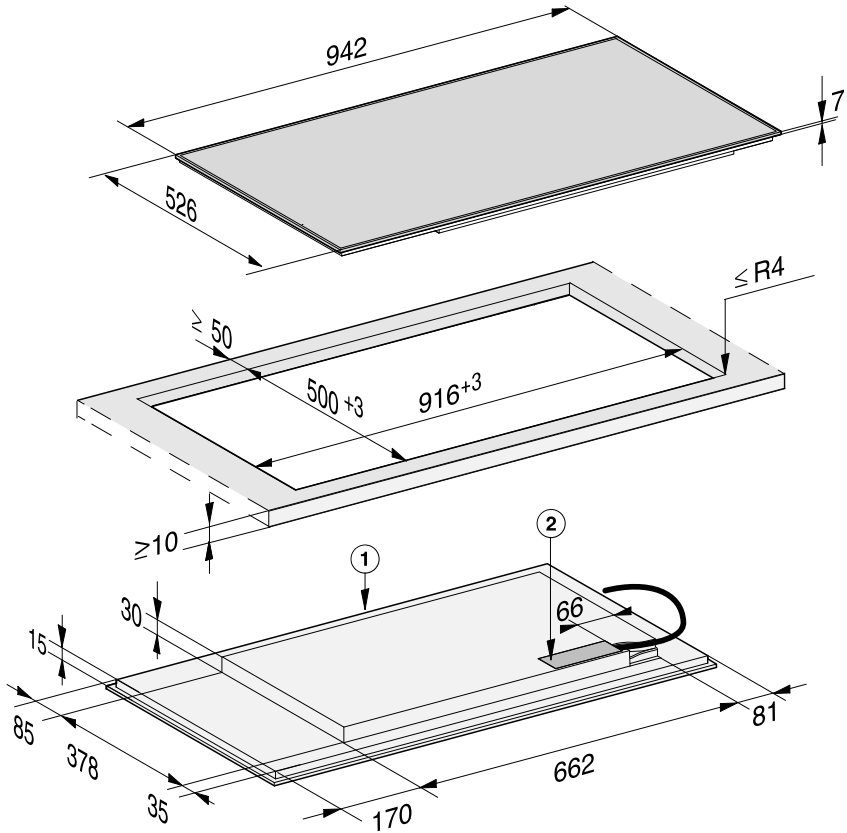


① Laitteen etupuoli

② Liitännärasia

Verkkoliitännäjohto (P = 1 440 mm) on laitteen mukana irrallisena

KM 7594 FR



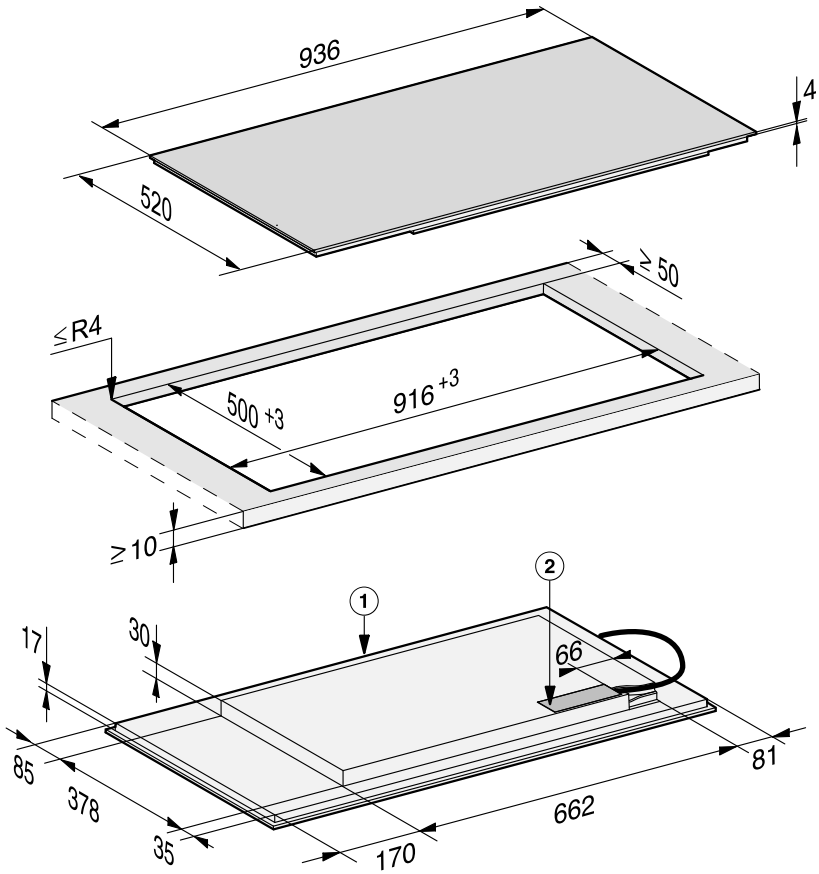
① Laitteen etupuoli

② Liitännärasia

Verkkoliitännäjohto (P = 1 440 mm) on laitteen mukana irrallisena

Asennus

KM 7594 FL

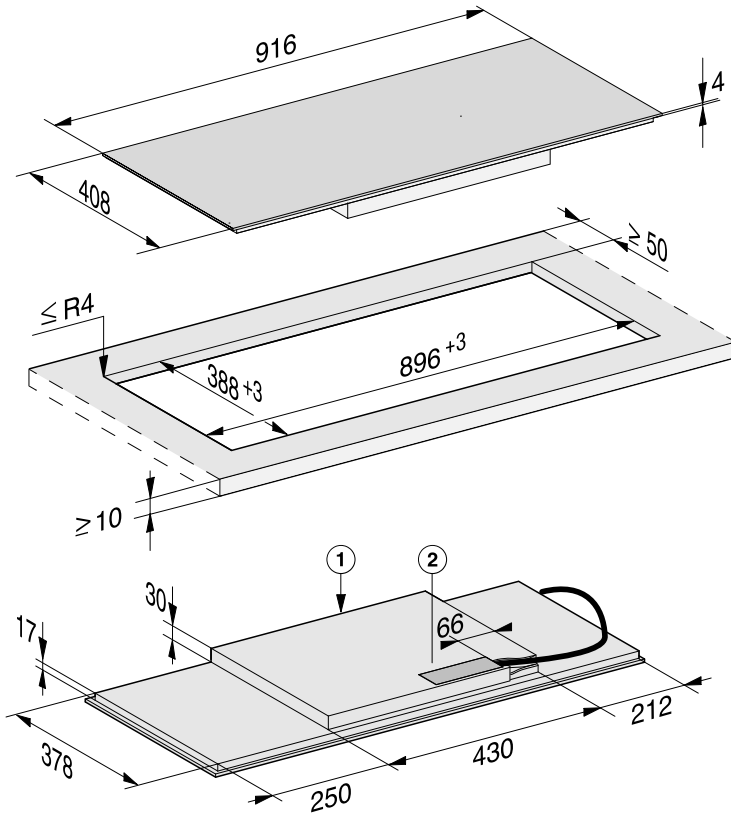


① Laitteen etupuoli

② Liitäntärasia

Verkkoliitäntäjohto (P = 1 440 mm) on laitteen mukana irrallisena

KM 7684 FL



① Laitteen etupuoli

② Liitäntärasia

Verkkoliitäntäjohto (P = 1 440 mm) on laitteen mukana irrallisena

Asennus

Kelluva asennus

- Tee työtason tarvittava upotusaukko. Noudata tarvittavia turvaetäisyyksiä (ks. kappale Asennus – Turvaetäisyydet).
- **Kun työtaso on puuta**, tiivistä upotusaukon leikkauspinnat erikoislakalla, silikonilla tai valuhartsilla. Näin välttyt leikkauspintojen turpoamiselta mahdollisen kosteuden vaikutuksesta. Tiivistemateriaalin on oltava lämmönkestävää.

Ole huolellinen levittäessäsi tiivisteitä, ettei niitä joudu työtason yläpinnalle.

- Liimaa mukana toimitettu tiivistenauha keittotason reunan alle. Älä venytä tiivistettä liimatessasi sitä.



Virheellisen liittäminen aiheuttamien vahinkojen vaara.

Oikosulku voi vaurioittaa keittotason elektroniikkaa.

Anna sähköalan ammattilaisen liittää verkkoliitäntäjohto keittotasoon.

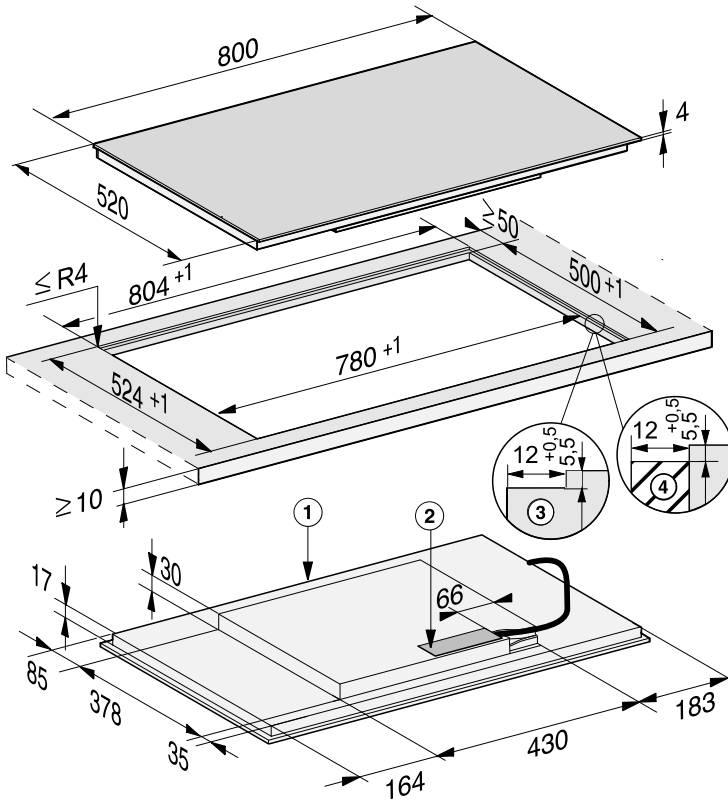
- Liitä verkkoliitäntäjohto keittotasoon kytkentäkaavion mukaisesti (ks. kappale Asennus – Sähköliitäntä).
- Pujota keittotason verkkoliitäntäjohto upotusaukon läpi alas.
- Aseta keittotaso tarkasti upotusaukon keskelle. Tarkista samalla, että tiivistenauha painuu tasaisesti joka puolelta kiinni työtason pintaan, jotta laitteen ja työtason välisestä yhtymäkohdasta tulee tiivis.

Jollei tiivistenauha painu kaikista laitteen nurkista tiivisti työtason pintaa vasten, työstä nurkkien sädetä ($\leq R4$) varovasti pistosahalla.

- Liitä keittotaso sähköverkkoon (katso kappale Asennus – Sähköliitäntä).
- Tarkasta keittotason toiminta.

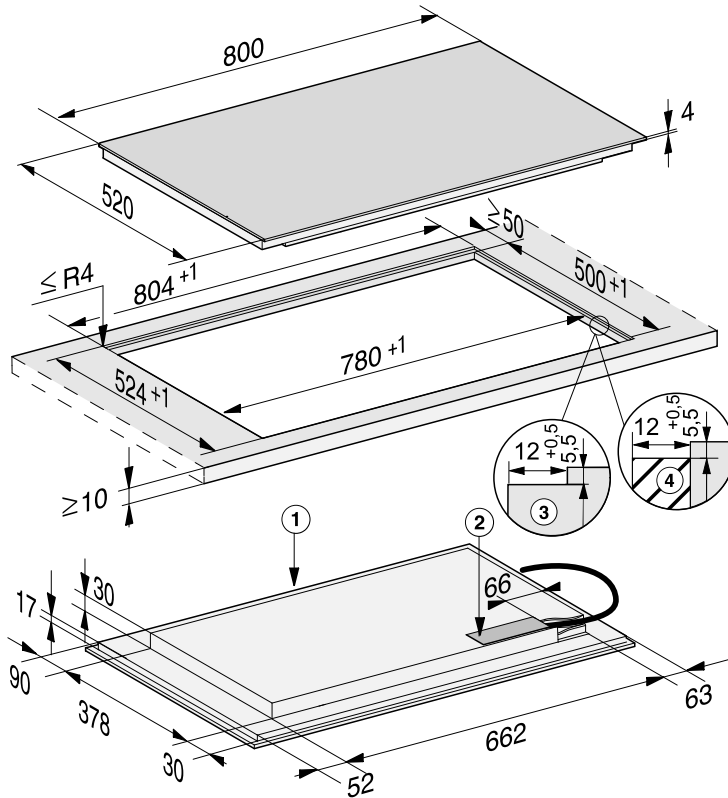
Asennus

KM 7574 FL



- ① Laitteen etupuoli
- ② Liitäntärasia
Verkkoliitäntäjohto ($P = 1440$ mm) on laitteen mukana irrallisena
- ③ Luonnonkivityötäsoon tehty huullos
- ④ Puinen lista 12 mm (ei kuulu toimitukseen)

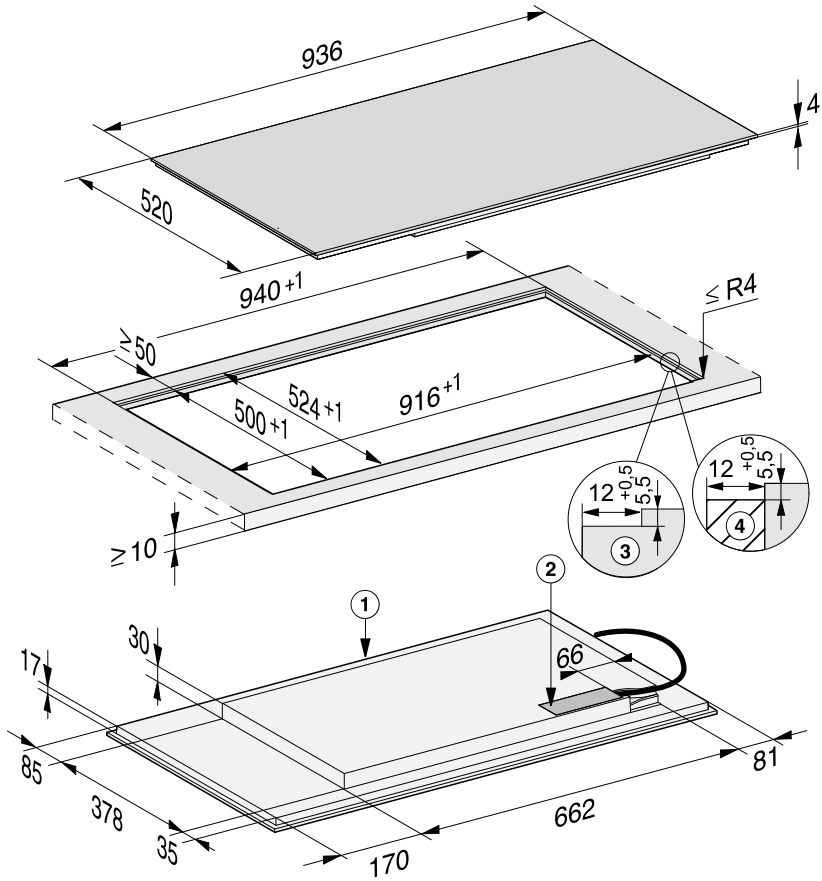
KM 7575 FL



- ① Laitteen etupuoli
- ② Liitännärasia
Verkoliitännäjohto (P = 1 440 mm) on laitteen mukana irrallisena
- ③ Luonnonkiviyötäsoon tehty huullos
- ④ Puinen lista 12 mm (ei kuulu toimitukseen)

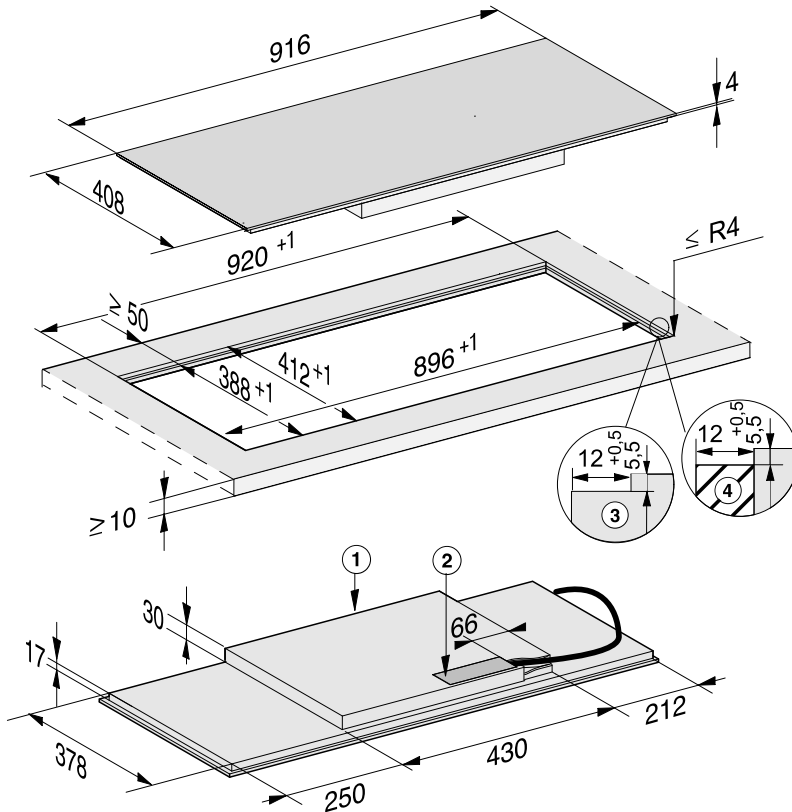
Asennus

KM 7594 FL



- ① Laitteen etupuoli
- ② Liitäntärasia
Verkkoliitäntäjohto (P = 1 440 mm) on laitteen mukana irrallisena
- ③ Luonnonkivityötäsöön tehty huullos
- ④ Puinen lista 12 mm (ei kuulu toimitukseen)

KM 7684 FL




- ① Laitteen etupuoli
- ② Liitäntärasia
Verkkoliitäntäjohto (P = 1 440 mm) on laitteen mukana irrallisena
- ③ Luonnonkivityötäsöön tehty huullos
- ④ Puinen lista 12 mm (ei kuulu toimitukseen)

Asennus

Huullosasennus

- Tee työtason tarvittava upotusaukko. Noudata tarvittavia turvaetäisyyksiä (ks. kappale Turvaetäisyydet).
- Massiivipuiset / kaakeloidut / lasiset työtasot:
Kiinnitä puulistat 5,5 mm työtason yläreunan alapuolelle.

 Virheellisen liitännän aiheuttamien vahinkojen vaara.


Oikosulku voi vaurioittaa keittotason elektroniikkaa.

Anna sähköalan ammattilaisen liittää verkkoliitântäjohto keittotasoon.

- Liitä verkkoliitântäjohto keittotasoon kytkentäkaavion mukaisesti (ks. kappale Sähköliitântä – KytKentäkaavio).
- Liimaa mukana toimitettu tiivistenauha keittotason reunan alle. Älä venytä tiivistettä liimatessasi sitä.
- Pujota keittotason verkkoliitântäjohto upotusaukon läpi alas.
- Aseta keittotaso upotusaukkoon ja keskitä se paikalleen.

Keittotason ja työtason väliin on jäätävä vähintään 2 mm:n rako. Rako on välttämätön, jotta keittotason voi tiivistää asianmukaisesti.


- Liitä keittotaso sähköverkkoon (katso kappale Sähköliitântä).
- Tarkasta keittotason toiminta.
- Tiivistä työtason ja keittotason välinen rako lämmönkestävällä (vähintään 160 °C) silikonilla.

 Vääränlaisten tiivistysaineiden aiheuttama vaurioiden vaara.

Vääränlaiset sauma-aineet voivat vaurioittaa luonnonkiveä.

Käytä luonnonkiveen ja luonnonkivestä valmistettuihin kaakeleihin ai-noastaan luonnonkivelle tarkoitettua silikonia. Noudata valmistajan antamia ohjeita.

Sähköliitäntä

 Virheellisen liitännän aiheuttamien vahinkojen vaara.

Asiattomista korjauksista voi aiheutua vaaratilanteita laitteen käyttäjälle.

Miele ei vastaa vahingoista, jotka johtuvat asiattomista asennus- ja huoltotoista sekä korjauksista tai laitteen puuttuvasta tai puutteellisesta maadoituksesta (esim. sähköiskut).

Anna sähköalan ammattilaisen liittää keittotaso sähköverkkoon.

Asentajan on tunnettava kansalliset määräykset sekä paikallisen sähköyhtiön ohjeet ja noudatettava niitä.

Suojaeristettyjen osien kosketussuojaus täytyy tarkistaa asennuksen jälkeen.

Kokonaisliitântäteho

katso arvokilpi

Sähköliitântätiedot

Tarvittavat sähköliitântätiedot löydät laitteen arvokilvestä. Tarkista, että arvokilven tiedot vastaavat käytettäviä sulakkeita ja sähköverkon jännitettä.

Erilaiset liitântämahdollisuudet käyvät ilmi oheisesta liitântäkaaviosta.

Vikavirtasuojakytkin

Turvallisuuden lisäämiseksi liitännän voi varustaa VDE-suositusten mukaisella vikavirtasuojakytkimellä, jonka laukeamisvirta on 30 mA.

Erotuskytkentä sähköverkosta

Keittotason asennus on varustettava erillisellä, kaikki koskettimet avaavalla erotuskytkimellä! Käytettävän kytkimen erotusvälin tulee olla vähintään 3 mm. Tällaisia kytkimiä ovat mm. ylivirtasuojakytkimet ja suojakytkimet.

Asennus

Sähköverkosta irrottaminen



Sähköiskuvaara.

Laitteen liittäminen takaisin sähköverkkoon kesken korjaus- ja/tai huoltotoiden voi aiheuttaa sähköiskun.

Varmista siksi, ettei mikään tai kukaan pääse kytkemään laitetta vahingossa takaisin sähköverkkoon.

Jos laite on irrotettava sähköverkosta, toimi jollakin seuraavista tavoista:

Keraamiset sulakkeet

- Ota sulakkeet kokonaan pois paikaltaan.

Ruuvattavat automaattisulakkeet

- Paina testauspainiketta (punainen), kunnes keskipainike (musta) hyppää ulos.

Muut automaattisulakkeet

- (johdonsuojakatkaisin, vähintään tyyppi B tai C): Käännä vipu asennosta 1 (päällä) asentoon 0 (pois päältä).

Vikavirtasuojakytkin

- Kytke pääkytkin asennosta 1 (päällä) asentoon 0 (pois päältä) tai paina testauspainiketta.

Verkkoliitântäjohto

Laite on liitettävä sähköverkkoon liitântäkaavion mukaisesti tyyppiä H 05 VV-F (PVC-eristeinen) olevalla kaapelilla, jonka johdinten poikkipinta-ala on riittävä.

Erilaiset liitântämahdollisuudet käyvät ilmi oheisesta liitântäkaaviosta.

Sähköverkon jännitettä ja keittotason kokonaisliitântätehoa koskevat tiedot löydät laitteen arvokilvestä.

Verkkoliitântäjohdon vaihtaminen



Sähköiskuvaara.

Asiaton sähköliitântä voi aiheuttaa sähköiskun.

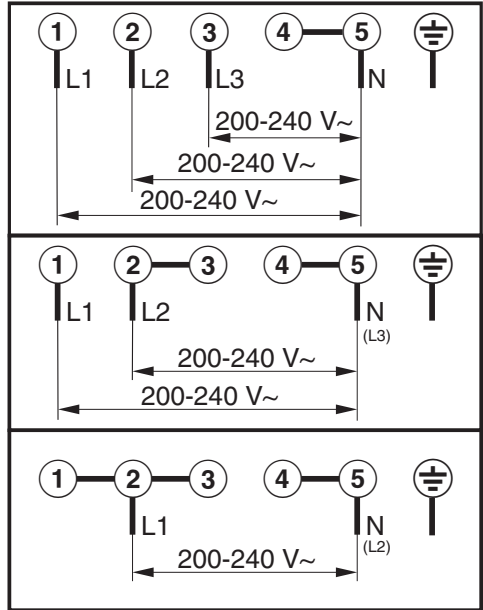
Jätä liitântäjohdon vaihto sähköalan ammattilaisen tehtäväksi.

Käytä verkkoliitântäjohtoa, jonka kaapelityyppi on H 05 VV-F ja poikkipinta-ala sopiva. Verkkoliitântäjohtoja voi tilata valmistajalta tai Miele-huollosta.

Sähkökytkentäkaavio

Kaikki liitännät eivät välttämättä ole mahdollisia joka keittiössä.

Tutustu kansallisiin määräyksiin ja paikallisen sähköyhtiön ohjeisiin ja noudata niitä.



Tuotetiedot

Kotitalouksien sähkökeittotasojen tuoteseloste

EU asetuksen 66/2014 mukaan

MIELE	
Mallitunniste/-merkki	KM 7564
Keittovyöhykkeiden ja/tai alueiden lukumäärä	
Pyöreät sähkökeittovyöhykkeet, kunkin hyötypinta-alan/keittoalueen halkaisija Muut kuin pyöreät sähkökeittovyöhykkeet tai -alueet: keittovyöhykkeen tai -alueen hyötypinta-alan pituus/leveys	1. = 380,5x260 mm 2. = 380,5x260 mm 3. = 4. = 5. = 6. =
Kunkin sähkökeittovyöhykkeen tai -alueen kilogrammaa kohti laskettu energiankulutus (EC _{electric cooking})	1. = 186,0 Wh/kg 2. = 186,0 Wh/kg
Keittotason kilogrammaa kohti laskettu energiankulutus (EC _{electric hob})	186,0 Wh/kg

Kotitalouksien sähkökeittotasojen tuoteseloste

EU asetuksen 66/2014 mukaan

MIELE	
Mallitunniste/-merkki	KM 7574
Keittovyöhykkeiden ja/tai alueiden lukumäärä	
Pyöreät sähkökeittovyöhykkeet, kunkin hyötypinta-alan/keittoalueen halkaisija Muut kuin pyöreät sähkökeittovyöhykkeet tai -alueet: keittovyöhykkeen tai -alueen hyötypinta-alan pituus/leveys	1. = Ø 160-220 mm 2. = Ø 100-160 mm 3. = 380,5x260 mm 4. = 5. = 6. =
Kunkin sähkökeittovyöhykkeen tai -alueen kilogrammaa kohti laskettu energiankulutus (EC _{electric cooking})	1. = 178,0 Wh/kg 2. = 180,0 Wh/kg 3. = 186,0 Wh/kg
Keittotason kilogrammaa kohti laskettu energiankulutus (EC _{electric hob})	181,3 Wh/kg

Kotitalouksien sähkökeittotasojen tuoteseloste

EU asetuksen 66/2014 mukaan

MIELE	
Mallitunniste/-merkki	KM 7575
Keittovyöhykkeiden ja/tai alueiden lukumäärä	
Pyöreät sähkökeittovyöhykkeet, kunkin hyötypinta-alan/keittoalueen halkaisija Muut kuin pyöreät sähkökeittovyöhykkeet tai -alueet: keittovyöhykkeen tai -alueen hyötypinta-alan pituus/leveys	1. = 380,5x250 mm 2. = 380,5x250 mm 3. = 380,5x250 mm 4. = 5. = 6. =
Kunkin sähkökeittovyöhykkeen tai -alueen kilogrammaa kohti laskettu energiankulutus (EC _{electric cooking})	1. = 186,0 Wh/kg 2. = 186,0 Wh/kg 3. = 186,0 Wh/kg
Keittotason kilogrammaa kohti laskettu energiankulutus (EC _{electric hob})	186,0 Wh/kg

Kotitalouksien sähkökeittotasojen tuoteseloste

EU asetuksen 66/2014 mukaan

MIELE	
Mallitunniste/-merkki	KM 7594
Keittovyöhykkeiden ja/tai alueiden lukumäärä	
Pyöreät sähkökeittovyöhykkeet, kunkin hyötypinta-alan/keittoalueen halkaisija Muut kuin pyöreät sähkökeittovyöhykkeet tai -alueet: keittovyöhykkeen tai -alueen hyötypinta-alan pituus/leveys	1. = 380,5x260 mm 2. = Ø 180-280 mm 3. = 380,5x260 mm 4. = 5. = 6. =
Kunkin sähkökeittovyöhykkeen tai -alueen kilogrammaa kohti laskettu energiankulutus (EC _{electric cooking})	1. = 186,0 Wh/kg 2. = 166,0 Wh/kg 3. = 186,0 Wh/kg
Keittotason kilogrammaa kohti laskettu energiankulutus (EC _{electric hob})	179,3 Wh/kg

Tuotetiedot

Kotitalouksien sähkökeittotasojen tuoteseloste

EU asetuksen 66/2014 mukaan

MIELE	
Mallitunniste/-merkki	KM 7684
Keittovyöhykkeiden ja/tai alueiden lukumäärä	
Pyöreät sähkökeittovyöhykkeet, kunkin hyötypinta-alan/keittoalueen halkaisija	1. = 380,5x260 mm 2. = 380,5x260 mm
Muut kuin pyöreät sähkökeittovyöhykkeet tai -alueet: keittovyöhykkeen tai -alueen hyötypinta-alan pituus/leveys	3. = 4. = 5. = 6. =
Kunkin sähkökeittovyöhykkeen tai -alueen kilogrammaa kohti laskettu energiankulutus (EC _{electric} cooking)	1. = 186,0 Wh/kg 2. = 186,0 Wh/kg
Keittotason kilogrammaa kohti laskettu energiankulutus (EC _{electric hob})	186,0 Wh/kg

Vaatimustenmukaisuusvakuutus

Miele vakuuttaa, että tämä induktiokeitotaso täyttää direktiivin 2014/53/EU vaatimukset.

Täydellinen vaatimustenmukaisuusvakuutus on tilattavissa verkosta osoitteesta:

- www.miele.fi/c/kaeyttoehjeet-385.htm
- Tarvitset tätä varten tuotteen nimen ja valmistusnumeron.

Taajuuskaista	2,4000 GHz – 2,4835 GHz
---------------	----------------------------

Enimmäislähetysteho < 100 mW

Miele Oy
Porttikaari 6
01200 Vantaa
Puhelin: (09) 875 970
Sähköposti: asiakaspalvelu@miele.fi
Internet: www.miele.fi

Saksa
Miele & Cie. KG
Carl-Miele-Straße 29
33332 Gütersloh

KM 7564 FR, KM 7564 FL, KM 7574 FR, KM 7574 FL,
KM 7575 FR, KM 7575 FL, KM 7594 FR, KM 7594 FL,
KM 7684 FL