





## Käyttö- ja asennusohje Viinikaappi



Lue **ehdottomasti** käyttö- ja asennusohje ennen laitteen asennusta, liitännöjen tekemistä ja käyttöönottoa.  
Näin vältät mahdolliset vahingot ja laitteesi rikkoontumisen.

# Sisältö

---

<b>Tärkeitä turvallisuusohjeita</b> .....	5
<b>Pidä huolta ympäristöstäsi</b> .....	13
<b>Energiansäästöä</b> .....	14
<b>Laitteen osat</b> .....	15
Symbolien selitykset.....	16
<b>Lisävarusteet</b> .....	18
Vakiovarusteet .....	18
Erikseen ostettavat lisävarusteet.....	18
<b>Viinikaapin kytkeminen päälle ja pois päältä</b> .....	19
Kylmälaitteen puhdistus .....	19
Viinikaapin käyttö .....	19
Viinikaapin kytkeminen päälle .....	19
Viinikaapin kytkeminen pois päältä .....	20
Kun et aio käyttää laitetta pitkään aikaan.....	20
<b>Asetusten muuttaminen</b> .....	21
Lukitus  .....	21
Merkkiäännet  .....	22
Näytön kirkkaus  .....	23
<b>Optimaalinen lämpötila ja ilmanlaatu</b> .....	24
Optimaalinen lämpötila.....	24
Lämpötilojen säätäminen .....	25
Lämpötilanosoitin .....	26
Ilmanlaatu ja -kosteus .....	27
DynaCool-toiminnon (tasaisen ilmankosteuden ylläpito)  käyttö.....	27
Ilmanvaihto Active AirClean -suodattimien kautta .....	28
<b>Lämpötila- ja ovihälytys</b> .....	29
<b>Esittelyvalo</b> .....	31
Esittelyvalon kytkeminen päälle ja pois päältä.....	31
Esittelyvalon kirkkauden säätäminen .....	31
Esittelyvalon päälläoloajan säätäminen.....	32

<b>Viinipullojen varastointi</b> .....	33
Puuhyllyt.....	34
Puuhyllyjen irrottaminen.....	34
Puuhyllyjen säätäminen.....	35
Puuhyllyjen merkitseminen.....	35
Viinipullon esittelyteline.....	36
Täyttömäärä.....	36
<b>SommelierSet</b> .....	37
SommelierSetin kiinnitys.....	37
Peitelevyjen asennus kiskoihin.....	37
Lasitelineen asennus.....	37
Pullotelineen asennus.....	38
Tarvikelaatikon ripustus.....	38
Dekantointihyllyjen kokoaminen.....	39
Koristehyllyn asennus.....	39
Viinipullon esittelytelineet.....	39
<b>Automaattinen sulatus</b> .....	40
<b>Puhdistus ja hoito</b> .....	41
Tietoa puhdistusaineista.....	41
Ennen viinikaapin puhdistusta.....	42
Sisätila, varusteet, ulkoseinät, laitteen ovi.....	42
Tulo- ja poistoilma-aukkojen puhdistus.....	43
Ovitiivisteiden puhdistus.....	43
Takaseinä - kompressorin ja metalliritilän puhdistus.....	43
Puhdistuksen jälkeen.....	43
<b>Active AirClean -suodatin</b> .....	44
Active AirClean -suodattimen vaihto.....	44
<b>Vianetsintä</b> .....	46
<b>Syitä laitteesta kuuluviin ääniin</b> .....	51
<b>Huolto ja takuu</b> .....	52
Yhteydenotto häiriötilanteissa.....	52
EPREL-tietokanta.....	52
Takuu.....	52
<b>Tietoja kauppiaille</b> .....	53
Messutoiminto ■.....	53
<b>Sähköliitäntä</b> .....	55

# Sisältö

---

<b>Viinikaapin paikalleen sijoittaminen</b> .....	56
Sijoituspaikka .....	56
Huoneenlämpötilaluokka.....	56
Ilmankierto.....	57
Seinävälikappaleiden asentaminen .....	57
Viinikaapin paikalleen sijoittaminen .....	57
Sijoitusalue .....	57
Viinikaapin suoristaminen.....	58
Oven avautumisen rajoitin .....	59
Laitteen mitat.....	59
Mitat laitteen oven ollessa auki .....	60
<b>Oven avautumissuunnan vaihtaminen</b> .....	61

## Tärkeitä turvallisuusohjeita

Tämä viinikaappi täyttää asetetut turvallisuusmääräykset. Sen asiaton käyttö voi kuitenkin aiheuttaa henkilö- tai esinevahinkoja.

Lue tämä käyttö- ja asennusohje tarkoin ennen kuin alat käyttää viinikaappia. Se sisältää laitteiden asennukseen, turvallisuuteen, käyttöön ja huoltoon liittyviä tärkeitä ohjeita. Näin vältät mahdolliset vahingot ja viinikaapin rikkoutumisen.

Standardin IEC 60335-1 vaatimusten mukaisesti Miele kehottaa sinua lukemaan kappaleet Asennus ja Tärkeät turvallisuusohjeet ja noudattamaan niitä.

Miele ei vastaa vahingoista, jotka aiheutuvat näiden ohjeiden noudattamatta jättämisestä.

Säilytä tämä käyttöohje! Jos luovutat laitteen toiselle käyttäjälle, muista antaa käyttöohje sen mukana.



Loukkaantumisvaara lasin rikkoontuessa.

Yli 1 500 m korkeudessa laitteen oven lasi voi hajota ilmanpaineen vaihteluiden vuoksi.

Sirpaleiden terävät reunat voivat aiheuttaa vakavia vammoja.

# Tärkeitä turvallisuusohjeita

---

## Määräystenmukainen käyttö

- ▶ Tämä viinikaappi on tarkoitettu käytettäväksi kotitalouksissa ja kotitalouksien kaltaisissa ympäristöissä, kuten
  - myymälöissä, toimistoissa ja muissa työtiloissa
  - maataloilla
  - hotelleissa, motelleissa, aamiaismajoituspaikoissa yms. asuintiloissa, joissa se tarjotaan yksittäisten asiakkaiden käyttöön.Tätä viinikaappia ei ole tarkoitettu käytettäväksi ulkotiloissa.
- ▶ Käytä tätä viinikaappia vain kotitalouksien kaltaisissa ympäristöissä ja vain viinin säilyttämiseen. Kaikenlaiset muut käyttötarkoitukset ovat kiellettyjä.
- ▶ Tämä viinikaappi ei sovellu lääkkeiden, veriplasman, laboratorio-näytteiden tai vastaavien lääkinnällisistä tuotteista annetun direktiivin mukaisten aineiden tai tuotteiden varastointiin ja jäädyttämiseen. Viinikaapin vääränlainen käyttö johtaa varastoitavien tuotteiden vahingoittumiseen tai pilaantumiseen. Lisäksi viinikaappia ei saa käyttää räjähdysalttiissa tiloissa. Miele ei vastaa vahingoista, jotka johtuvat laitteen asiattomasta tai käyttöohjeiden vastaisesta käytöstä.
- ▶ Lapset tai aikuiset henkilöt, jotka eivät pysty käyttämään tätä viinikaappia turvallisesti fyysisten, aistillisten tai henkisten kykyjensä puutteellisuuden vuoksi tai jotka ovat kokemattomia ja tietämättömiä sen toiminnasta, eivät saa käyttää sitä ilman vastuullisen henkilön valvontaa tai opastusta. Tällaiset henkilöt saavat käyttää viinikaappia ilman valvontaa vain, kun heille on opetettu, miten sitä käytetään turvallisesti ja kun he ymmärtävät, mitä vaaratilanteita sen käyttöön saattaa liittyä.

### Jos kotonasi on lapsia

- ▶ Pidä alle 8-vuotiaat lapset loitolla viinikaapista, jollet valvo heidän toimiaan koko ajan.
- ▶ Yli 8-vuotiaat saavat käyttää viinikaappia ilman valvontaa vain, kun heille on opetettu, miten sitä käytetään turvallisesti ja kun he ymmärtävät, mitä vaaratilanteita sen käyttöön saattaa liittyä. Lasten on tunnistettava ja ymmärrettävä vääränlaiseen käyttöön liittyvät vaaratilanteet.
- ▶ Älä anna lasten puhdistaa tai huoltaa viinikaappia ilman valvontaa.
- ▶ Valvo viinikaapin läheisyydessä oleskelevien lasten toimintaa. Älä koskaan anna lasten leikkiä viinikaapilla.
- ▶ Tukehtumisen vaara! Jos lapset saavat leikkiä pakkausmateriaaleilla, he saattavat vetää esim. pakkausmuoveja päänsä yli ja tukehtua niihin. Pidä siksi pakkausmateriaalit pois lasten ulottuvilta.

# Tärkeitä turvallisuusohjeita

---

## Tekninen turvallisuus

► Kylmäainekierron tiiviys on testattu. Viinikaappi täyttää vaaditut turvallisuusmääräykset ja asianomaiset EU-direktiivit.



► Tässä viinikaapissa käytetään kylmäaineena isobutaania (R600a), joka on ympäristöystävällistä, mutta syttyvää luonnonkaasua. Se ei vahingoita otsonikerrosta eikä pahenna kasvihuoneilmiötä. Tämän ympäristöystävällisen kylmäaineen vuoksi laitteen käyntiääni on toisinaan tavallista kovempi. Kompressorin käyntiäänien lisäksi koko kylmäaineen kiertojärjestelmästä voi kuulua nestevirtauksen ääniä. Näitä ääniä ei valitettavasti voi välttää, mutta ne eivät kuitenkaan vaikuta viinikaapin suorituskykyyn.

Varo, ettei viinikaapin kylmäaineen kiertojärjestelmä vahingoitu laitteen kuljetuksen tai kalusteisiin sijoittamisen/asennuksen aikana. Jäähdytysputkistosta ulospursuava kylmäaine saattaa vahingoittaa silmiä.

Jos kylmäainetta pääsee ulos:

- Vältä avotulta ja sytytyslähteitä.
- Irrota viinikaappi sähköverkosta.
- Tuuleta muutaman minuutin ajan tilaa, jossa viinikaappi sijaitsee.
- Ota yhteys huoltoon.

► Mitä enemmän viinikaapissa on kylmäainetta, sitä suurempaan tilaan se on sijoitettava. Jos kylmäainetta pääsee vuotamaan ilmaan, liian pienissä tiloissa voi syntyä syttyvä kaasu-ilma-seos. Kutakin 11 grammaa kylmäainetta kohti on oltava vähintään 1 m<sup>3</sup> huonetilaa. Viinikaappisi kylmäaineen määrä on mainittu laitteen sisäpuolella olevassa arvokilvessä.



- ▶ Ennen kuin kytket viinikaapin sähköverkkoon, tarkista ehdottomasti, että sen arvokilvessä ilmoitetut sähköliitännätiedot (sulakekoko, jännite ja taajuus) vastaavat käyttämäsi sähköverkon arvoja, muuten viinikaappi voi vahingoittua. Ota epäselvissä tapauksissa yhteyttä sähköasentajaan.
- ▶ Viinikaapin sähköturvallisuus on taattu ainoastaan silloin, kun se on liitetty asianmukaisesti asennettuun, maadoitettuun sukopistorasiaan. Asennuksen maadoituksen toimivuus on ehdottomasti testattava. Myös sijoituspaikan sähköjärjestelmä on epäselvissä tapauksissa testattava.
- ▶ Viinikaapin luotettava ja varma toiminta on taattu ainoastaan silloin, kun viinikaappi on liitetty julkiseen sähköverkkoon.
- ▶ Jos laitteen verkkoliitäntäjohto vahingoittuu, sen saa vaihtaa ainoastaan Mielen valtuuttama huoltoliike. Asiattomista korjauksista voi aiheutua vaaratilanteita laitteen käyttäjälle.
- ▶ Älä liitä viinikaappia sähköverkkoon jatkojohdon tai haaroituspistorasian avulla, jottei laitteen sähköturvallisuus vaarannu (tulipalon vaara).
- ▶ Jos laitteen jännitteisiin osiin tai verkkoliitäntäjohtoon pääsee kosteutta, seurauksena voi olla oikosulku. Älä siksi sijoita viinikaappia tiloihin, missä se on alttiina kosteudelle tai roiskevedelle (esim. autotalli, pesutilat).

## Tärkeitä turvallisuusohjeita

---

- ▶ Tätä viinikaappia ei saa käyttää muualla kuin kiinteästi paikallaan pysyvissä sijoituspaikoissa (esim. asennus laivoihin on kielletty).
- ▶ Vahingoittunut viinikaappi voi vaarantaa turvallisuutesi. Tarkasta laite näkyvien vaurioiden varalta. Älä koskaan ota vahingoittunutta viinikaappia käyttöön.
- ▶ Viinikaappi täytyy irrottaa sähköverkosta aina asennus-, huolto- ja korjaustöiden ajaksi. Viinikaappi on kytketty pois sähköverkosta vasta, kun:
  - laitteen automaattisulake on kytketty pois päältä,
  - laitteen keraaminen sulake on kierretty irti sulaketaulusta tai
  - laitteen pistotulppa on irrotettu pistorasiasta. Kun irrotat laitteen sähköverkosta, älä vedä liitäntäjohdosta, vaan tartu aina pistotulppaan.
- ▶ Laitteen asennus-, huolto- ja korjaustyöt on jätettävä Mielen valtuuttaman huoltoliikkeen tehtäviksi. Asiattomat korjaukset saattavat aiheuttaa vaaratilanteita käyttäjälle. Miele ei vastaa asiattomista korjauksista aiheutuneista vahingoista.
- ▶ Takuu raukeaa, jos viinikaappia korjaa joku muu kuin Mielen valtuuttama huoltoliike.
- ▶ Rikkinäiset koneen osat saa vaihtaa vain alkuperäisiin Miele-varosiin. Vain näin laitteen turvallinen toiminta on taattu.
- ▶ Tämä viinikaappi on varustettu erityisvaatimukset (esim. lämmön-, kosteuden-, kemikaalien-, kulutuksen- ja värinänkestävyys) täyttävällä erikoisvalonlähteellä. Tätä valonlähdettä saa käyttää vain tähän nimenomaiseen tarkoitukseen. Tämä valonlähde ei sovellu huonetilan valaisuun. Valonlähteen saa vaihtaa ainoastaan Mielen valtuuttama huoltoliike. Tässä viinikaapissa on useampia, vähintään energiatehokkuusluokkaan E kuuluvia valonlähteitä.

### Asianmukainen käyttö

▶ Viinikaapille on määritelty tietty huoneenlämpötilaluokka eikä sen raja-arvoja tulisi alittaa tai ylittää. Huoneenlämpötilaluokan saat selville viinikaapin arvokilvestä, joka löytyy laitteen sisältä. Ilmoitettua alempi huoneenlämpötila pidentää kompressorin seisontajaksoja, jolloin viinikaappi ei pysy tarpeeksi kylmänä sisältä.

▶ Laitteen ilmanotto- ja ilmanpoistoaukkoja ei saa peittää eikä tukkia. Muussa tapauksessa laitteen moitteeton ilmankierto ei ole enää taattu. Puutteellinen ilmankierto lisää sähkönkulutusta ja voi vahingoittaa laitetta.

▶ Jos säilytät viinikaapissa rasvaa tai öljyä sisältäviä elintarvikkeita, varo, ettei tuotteista mahdollisesti valuva rasva tai öljy joudu kosketuksiin viinikaapin muovisten osien kanssa. Ne voivat aiheuttaa muovin jännityshalkeamia, jolloin se murtuu tai repeää.

▶ Palo- ja räjähdysvaara. Älä säilytä räjähtäviä aineita tai räjähtäviä ponnekaasuja käyttäviä suihkepulloja viinikaapissa. Laitteen sähköisten osien aiheuttamat kipinät voivat sytyttää helposti syttyviä kaasuseoksia.

▶ Räjähdyksivaara. Älä käytä sähkölaitteita viinikaapissa. Se voi aiheuttaa kipinöintiä.

### Varusteet ja varaosat

▶ Käytä ainoastaan Mielen alkuperäisiä lisävarusteita ja varaosia. Jos laitteeseen asennetaan muita osia, laitteen takuu-aika, takuu ja/ tai tuotevastuu päättyvät.

▶ Miele antaa toiminnallisille varaosille jopa 15 ja vähintään 10 vuoden toimitustakuun kyseisen viinikaappimallin valmistuksen päättymisen jälkeen.

### Puhdistus ja hoito

▶ Älä öljyä ovitiivisteitä, koska öljy haurastuttaa tiivisteitä ajan kuluessa.

## Tärkeitä turvallisuusohjeita

---

▶ Höyrytoimisen puhdistuslaitteen höyry voi päästä viinikaapin sähköä johtaviin osiin ja aiheuttaa oikosulun.

Älä siksi koskaan käytä viinikaapin puhdistukseen höyrypuhdistimia.

▶ Terävät tai teräväreunaiset esineet vahingoittavat höyrystimiä, mikä heikentää viinikaapin toimintaa. Älä siksi käytä teräviä tai teräväreunaisia esineitä

- huurteen poistoon,
- kiinni tarttuneiden jäämien, kuten viinipullon etikettien irrottamiseen.

### Laitteen kuljetus

▶ Kuljeta viinikaappia aina pystyasennossa ja omassa kuljetuspakauksessaan, jotta välttyisit kuljetusvaurioilta.

▶ Loukkaantumisen ja vahingoittumisen vaara. Viinikaapin kuljettamiseen tarvitaan kaksi henkilöä, koska se on erittäin painava.

### Vanhan laitteen käytöstä poistaminen

▶ Riko vanhassa viinikaapissasi tai muussa kylmälaitteessasi mahdollisesti oleva salpalaite ennen kuin toimitat laitteen keräyspisteeseen tai varastoon.

Näin estät leikkiviä lapsia jäämästä vahingossa lukon taakse ja joutumasta hengenvaaraan.

▶ Jäähdytysputkistosta ulospursuava kylmäaine saattaa vahingoittaa silmiä! Älä siksi vahingoita laitteen kylmäaineen kiertojärjestelmää esimerkiksi seuraavilla tavoilla:

- höyrystimen jäähdytysputkiin tulee reikiä.
- jäähdytysputki katkeaa.
- jäähdytysputken pinta hankautuu rikki.

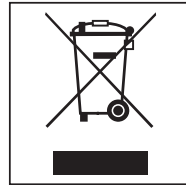
## Kuljetuspakkauksen uusio- käyttö

Pakkaus suojaa viinikaappia vaurioilta kuljetuksen aikana. Pakkaukset on valmistettu luonnossa hajoavista ja uusio-  
käyttöön soveltuvista materiaaleista.

Kun palautat pakkausmateriaalit kiertoon, säästät raaka-aineita ja vähennät syntyvien jätteiden määrää. Miele-kauppiasi huolehtii yleensä kuljetuspakkauksen talteenotosta. Voit myös itse palauttaa materiaalit kierrätykseen.

## Vanhan koneen käytöstä pois- taminen

Sähkö- ja elektroniikkalaitteet sisältävät monenlaisia arvokkaita materiaaleja. Ne sisältävät kuitenkin myös aineita, seoksia ja osia, jotka ovat laitteiden toiminnan ja turvallisuuden kannalta välttämättömiä. Tavallisen kuiva- tai sekajätteen joukossa tai muuten asiattomasti käsiteltyinä tällaiset aineet voivat aiheuttaa haittaa terveydelle ja vahingoittaa ympäristöä. Älä siksi missään tapauksessa hävitä vanhaa konettasi kuiva- tai sekajätteen mukana.



Vie käytöstä poistettava laite kotikuntasi järjestämään sähkö- ja elektroniikkaromun keräyspisteeseen tai kierrätyskeskukseen. Voit myös palauttaa sen kodinkoneliikkeeseen tai Mielelle. Lain mukaan olet itse vastuussa mahdollisten laitteessa olevien henkilötietojesi poistamisesta.

Huolehdi siitä, etteivät viinikaapin putkistot vahingoitu ennen kuin ne hävitetään asianmukaisesti ja ympäristöystävällisesti.

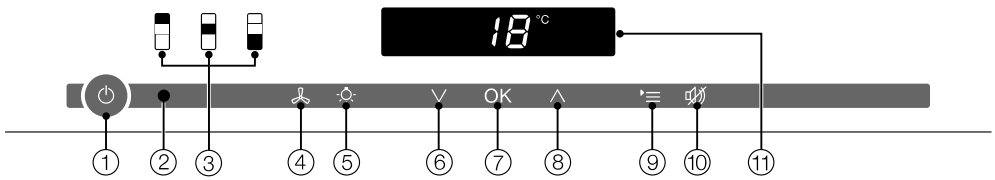
Tällä tavoin varmistat sen, etteivät jäähdytysputkistojen kylmäaineet tai kompressorin sisältämä öljy joudu luontoon.

Muista aina säilyttää vanha laite poissa lasten ulottuvilta, kunnes viet sen keräyspisteeseen. Tämän käyttö- ja asennusohjeen kappaleessa Tärkeitä turvallisuusohjeita on asiaan liittyviä ohjeita.

# Energiansäästöä

	<b>Energiankulutus on normaali</b>	<b>Energiankulutus kasvaa</b>
<b>Laitteen sijoitus/huolto</b>	Tilassa, jossa on hyvä ilmanvaihto.	Suljetussa tilassa, jossa ei ole ilmanvaihtoa.
	Suojassa suoralta auringonpaisteelta.	Suorassa auringonpaisteessa.
	Ei lämmönlähteen (lämpöpatteri, liesi) lähellä.	Lämmönlähteen lähellä (lämpöpatteri, liesi).
	Kun huoneenlämpötila on ihanteellinen, noin 20 °C.	Huoneenlämpötila on korkea.
	Pidä ilmanvaihtoaukot vapaina ja puhdista ne säännöllisesti pölystä.	Ilmanvaihtoaukot on peitetty tai ne ovat pölyisiä.
<b>Lämpötilasäätö</b>	10 ... 12 °C	Mitä kylmempi laitteen sisälämpötila on, sitä enemmän energiaa kuluu!
<b>Käyttö</b>	Kun sijoitat puuhyllyt kuten tehdastoimitustilassa.	
	Kun avaat ovea vain tarvittaessa ja mahdollisimman lyhyeksi ajaksi. Lajittele ja järjestä viinipullot.	Kun viinikaapin ovea avataan usein ja pitkäksi aikaa, kylmä pääsee karkuun ja lämmintä huoneilmaa pääsee laitteeseen. Viinikaapin kompressori joutuu toimimaan pitempiä ajanjaksoja ja energiaa kuluu.
	Älä täytä hyllyjä liian täyteen, jotta ilma pääsee kiertämään.	Heikentynyt ilmankierto vähentää kylmätehoa.







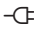

## Ohjaustaulu



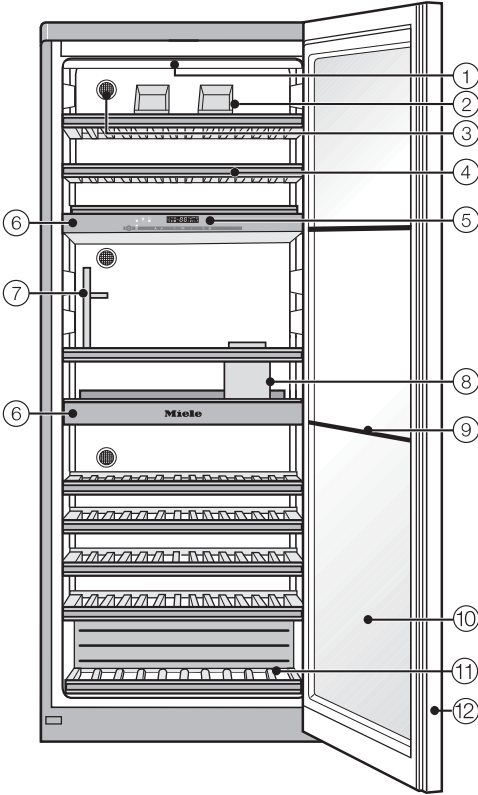
- |   |   |
|---|---|
| <p>① Virtakytkin<br/>koko viinikaapin kytkemiseen päälle ja pois päältä</p> <p>② Optinen liitäntä<br/>(vain huoltotöitä varten)</p> <p>③ Viinikaapin ylimmän, keskimmäisen ja alimman temperointialueen hipaisupainikkeet</p> <p>④ DynaCool-toiminnon hipaisupainike<br/>(tasaisen ilmankosteuden ylläpito)</p> <p>⑤ Esittelyvalon hipaisupainike</p> | <p>⑥ Lämpötilan säätöpainike<br/>(∇ kylmemmäksi)</p> <p>⑦ OK-painike (valintojen vahvistamiseen)</p> <p>⑧ Lämpötilan säätöpainike<br/>(^ lämpimämmäksi)</p> <p>⑨ Asetustilan hipaisupainike<br/>asetustilaan siirtymiseen ja sieltä poistumiseen</p> <p>⑩ Lämpötila- tai ovihälyttimen hälytysäänen poistopainike</p> <p>⑪ Näyttöruutu, jossa lämpötilan näyttö ja symboleja (symbolit näkyvät vain asetustilassa; symbolien selitykset seuraavan sivun taulukossa)</p> |
|---|---|

# Laitteen osat

## Symbolien selitykset

Symboli	Merkitys	Toiminto
	Lukitus	Estää laitteen tahattoman pois päältä kytkemisen ja asetusten muuttamisen
	Merkkiäänet	Painikeäänten valinta sekä ovihälytyksen hälytysääni
	Miele@home	Näkyvissä vain, kun laitteessa on Miele@home-tiedonsiirtomoduuli tai -tikku
	Messuasetus (näkyvissä vain, kun messuasetus on kytketty päälle)	Messuasetuksen kytkeminen pois päältä
	Näytön kirkkaus	Näytön kirkkauden säätö
	Active AirClean -suodattimen vaihdon osoitin	Syttyy, kun Active AirClean -suodatin täytyy vaihtaa
	Verkkovirta (näkyvissä vain, kun viinikaappi on kytketty pois päältä)	Ilmoittaa, että viinikaappi on liitettynä sähköverkkoon, vilkkuu sähkökatkon sattuessa
	Hälytys (näkyvissä vain ovi- tai lämpötilahälytyksen aikana)	Palaa ovihälytyksen aikana; vilkkuu lämpötilahälytyksen, sähkökatkon ja muiden virheilmoitusten aikana





- ① Valolista  
(kaikilla kolmella temperointialueella)
- ② Viinipullon esittelyteline (Selector)\*
- ③ Active AirClean -suodatin  
(kaikilla kolmella temperointialueella)
- ④ Puuhyllyt, joissa magneettillista merkintöjä varten  
(FlexiFrame+Noteboard)
- ⑤ Viinikaapin ylimmän, keskimmäisen ja alimman temperointialueen ohjaustaulu
- ⑥ Eristyslevyt kaapin eri osien ja niihin asetettujen dekantointiritilöiden\* lämpötilaeron säilyttämiseksi
- ⑦ Lasiteline\*
- ⑧ Pulloteline (ConvinoBox) johon on ripustettu tarvikelatikko
- ⑨ Eristyslistat kaapin eri osien lämpötilaeron säilyttämiseksi
- ⑩ Lasiovi, jossa UV-suodattava turvalasi
- ⑪ Koristeritilä\*
- ⑫ Integroitu kahva

**\* SommelierSet-tarvikesarjaan kuuluvat seuraavat osat:**

Kaksi viinipullojen esittelytelinettä, kolme puuhyllyä, (kaksi dekantointihyllyä, yksi koristehyllä), kaksi listaa dekantointihyllyä varten, lasiteline, pulloteline, tarvikelatikko ja neljä kiskojen peitelevyä.

# Lisävarusteet

---

## Vakiovarusteet

### Active AirClean -suodattimet

Viinikaapin takaseinässä olevat Active AirClean -suodattimet huolehtivat viinikaapin optimaalisesta ilmanvaihdosta ja pitävät sen ilmanlaadun korkeana.

### Liitu

Käytä tätä liitua kirjataksesi kunkin hyllyn sisällön magneettisiin merkintälistoihin. Näin näet yhdellä silmäyksellä, mitä viinejä kaapissa on.

## Erikseen ostettavat lisävarusteet

Mielen valikoimissa on viinikaappiin sopivia hyödyllisiä lisävarusteita sekä puhdistus- ja hoitoaineita.

### Active AirClean -suodattimet

Ks. kuvaus kohdasta Vakiovarusteet

### Mikrokuituliina yleiskäyttöön

Sormenjälkien ja kevyiden tahrojen pyyhkimiseen teräspinnoilta, ohjaustauluista, ikkunoista, huonekaluista, autonikkunoista yms.

### Teräspintojen hoito

**Teräspintojen hoitoaine** (pullo) jättää pinnoille vettä ja likaa hylkivän suojakalvon. Se poistaa hellävaraisesti vesitahrat, sormenjäljet ja muut tahrat ja jättää jälkeensä tasaisen, kiiltävän pinnan.

Erikseen ostettavia lisävarusteita voit ostaa Mielen verkkokaupasta, Mielehuollosta (ks. käyttöohjeen takasivu) tai Miele-kauppiaaltasi.

# Viinikaapin kytkeminen päälle ja pois päältä

## Ennen ensimmäistä käyttöker- taa

### Pakkausmateriaalit

- Poista kaikki pakkausmateriaali laitteen sisätiloista.

### Suojakalvo

Laitteen teräspinnat on suojattu kuljetuksen ajaksi suojakalvolla.

- Irrota suojakalvo vasta kun olet asentanut ja sijoittanut viinikaapin paikalleen. Aloita suojakalvon irrotus jommastakummasta ylänurkasta.

### Kylmälaitteen puhdistus

Noudata kappaleen "Puhdistus ja hoito" ohjeita.


- Puhdista laitteen sisäosat ja varusteet.

## Viinikaapin käyttö

Tätä viinikaappia käytetään koskettamalla hipaisupainikkeita sormella.


Laitte kuittaa jokaisen kosketuksen merkkiäänellä. Halutessasi voit kytkeä nämä äänet pois käytöstä (ks. kappale Asetusten muuttaminen – Merkkiäänet 🎵).

### Viinikaapin kytkeminen päälle


Kun liität viinikaapin sähköverkkoon, näyttöruutuun ilmestyy hetken kuluttua verkkovirran symboli .




- Kosketa virtakytkintä.

Verkkovirran symboli  sammuu ja viinikaappi alkaa jäähtyä.

Kulloinkin valittuna olevan temperointialueen hipaisupainikkeen tausta muuttuu keltaiseksi ja näyttöruutuun tulee kyseisen alueen lämpötila.

Kun kytket laitteen päälle ensimmäisen kerran, temperointialueiden hipaisupainikkeet ja hälytyksen symboli  vilkkuvat, kunnes asetetut lämpötilat on saavutettu.

Kun asetettu lämpötila on saavutettu, temperointialueen hipaisupainike alkaa palaa yhtäjaksoisesti ja hälytyksen symboli  sammuu.

Laitteen sisävalo palaa, kun laitteen ovi on auki.

# Viinikaapin kytkeminen päälle ja pois päältä

## Asetuksien tekeminen

Voit muuttaa jokaisen temperointialueen asetuksia erikseen.

- Kosketa tätä varten haluamasi temperointialueen hipaisupainiketta.

Valitsemasi painikkeen tausta muuttuu keltaiseksi. Nyt voit


- säätää lämpötilaa,
- kytkeä DynaCool-toiminnon päälle.

**Vinkki:** Lisätietoja saat kutakin toimintoa käsittelevästä kappaleesta.


Jos säädät tämän jälkeen toisen temperointialueen lämpötilaa, sillä ei ole vaikutusta äsken säätämäsi alueen lämpötilaan.

## Viinikaapin kytkeminen pois päältä



- Kosketa virtakytkintä. Jos mitään ei tapahdu, laitteen lukitus  on päällä!

Kaikkien kolmen temperointialueen hipaisupainikkeet sammuvat ohjaustaulusta.

Näyttöruudun lämpötilanosoitin sammuu ja verkkovirran symboli  syttyy.

Sisävalaistus sammuu ja kylmäkoneisto pysähtyy.

## Kun et aio käyttää laitetta pitkään aikaan

Jollet aio käyttää viinikaappia pitkään aikaan, toimi seuraavasti:

- Kytke viinikaappi pois päältä.
- Irrota laitteen pistotulppa pistorasiasta tai kytke laitteen sulake pois päältä.
- Puhdista viinikaappi.
- Jätä viinikaapin ovi auki, niin kaappi tuulettuu eikä sen sisään muodostu ummehtunutta hajua.

Viinikaapin sisään voi muodostua homeetta, jos sitä pidetään pitkään pois päältä ilman, että sitä on puhdistettu ja varsinkin, jos laitetta ei jätetä auki. Puhdista viinikaappi ehdottomasti.

Joitakin viinikaapin asetuksia voit muuttaa vain valitsemalla ensin asetustilan.

Ovihälytyn kytkeytyy asetustilassa olon ajaksi automaattisesti pois käytöstä.

## Lukitus


Lukituksen avulla voit varmistaa, ettei kukaan:

- kytke laitetta pois päältä vahingossa,
- muuta lämpötilaa vahingossa,
- kytke DynaCool-toimintoa päälle vahingossa,
- kytke esittelyvalo päälle vahingossa.

## Lukituksen kytkeminen päälle/pois päältä




- Kosketa painiketta, jolla siirryt asetustilaan.

Näyttöruudussa näkyvät kaikki valittavissa olevat symbolit, symboli  vilkkuu.



- Vahvasta valintasi koskettamalla OK-painiketta.


Viimeksi valittu asetus vilkkuu näyttöruudussa ja symboli  palaa yhtäjaksoisesti.



- Koskettamalla painiketta  $\wedge$  tai  $\nabla$  voit säätää, kytetäänkö lukitus päälle vai pois päältä:  
∅: lukitus on pois päältä  
?: lukitus on kytketty päälle.




- Vahvasta valintasi koskettamalla OK-painiketta.

Valitsemasi asetus tallentuu, symboli  vilkkuu.



- Kosketa lopuksi uudelleen painiketta, jolla siirryt asetustilaan, niin pääset pois asetustilasta. Muussa tapauksessa elektroniikka palautuu normaalitilaan automaattisesti noin kahden minuutin kuluttua.

Kun lukitus on kytketty päälle, näytössä näkyy symboli .

# Asetusten muuttaminen

## Merkkiäänet 🎵

Viinikaapissa on erilaisia merkkiääniä, kuten painikeäänet ja ovi- tai lämpötilahälytyksen hälytysääni.


Voit kytkeä painikeäänet ja ovihälyttimen päälle ja pois päältä. Lämpötilahälytyksen merkkiääntä ei voi kytkeä pois päältä.

Voit valita neljästä asetusvaihtoehdosta. Vakioasetuksena on vaihtoehto 3 eli painikeäänet ja ovihälytin ovat toiminnassa.

## Merkkiäänien kytkeminen päälle/pois päältä



- Kosketa asetustilan hipaisupainiketta.

Näyttöruudussa näkyvät kaikki valittavissa olevat symbolit, symboli  vilkkuu.



- Kosketa niin monta kertaa lämpötilan säätöpainiketta (^ tai ∨), että symboli 🎵 alkaa vilkkuu.



- Vahvasta valintasi koskettamalla OK-painiketta.

Viimeksi valittu asetus vilkkuu näyttöruudussa ja symboli 🎵 palaa yhtäjaksoisesti.



- Koskettamalla painiketta ^ tai ∨ voit nyt valita vaihtoehdoksi:

∅: painikeäänet pois; ovihälytin pois

1: painikeäänet pois; ovihälytin päällä (4 min kuluttua)

2: painikeäänet pois; ovihälytin päällä (2 min kuluttua)

3: painikeäänet päällä; ovihälytin päällä

(2 min kuluttua)



- Vahvasta valintasi koskettamalla OK-painiketta.

Valitsemasi asetus tallentuu, symboli 🎵 vilkkuu.



- Kosketa lopuksi uudelleen asetustilan hipaisupainiketta, niin pääset pois asetustilasta.

Muussa tapauksessa elektroniikka palautuu normaalitilaan automaattisesti noin minuutin kuluttua.

## Näytön kirkkaus ☀

Voit säätää näytön kirkkautta laitteen si-  
joitustilan valaistusolojen mukaan.

Voit muuttaa näytön kirkkautta asteittain  
väliltä 1 - 3. Tehdasasetuksena on suurin  
kirkkausaste 3.

## Näytön kirkkauden muuttaminen



- Kosketa painiketta, jolla siirryt asetus-  
tilaan.

Näyttöruidussa näkyvät kaikki valitta-  
vissa olevat symbolit, symboli ☀ vilk-  
kuu.



- Kosketa niin monta kertaa lämpötilan-  
säätöpainiketta (^ tai v), että sym-  
boli ☀ alkaa vilkkua.



- Vahvista valintasi koskettamalla OK-  
painiketta.

Viimeksi valittu asetus vilkkuu näyttö-  
ruudussa ja symboli ☀ palaa yhtäjak-  
soisesti.



- Koskettamalla painikkeita ^ tai v  
voit nyt valita vaihtoehdoksi:  
1: vähiten kirkas  
2: keskikirkas  
3: mahdollisimman kirkas.



- Vahvista valintasi koskettamalla OK-  
painiketta.

Valitsemasi asetus tallentuu, symboli ☀  
vilkkuu.



- Kosketa lopuksi uudelleen painiketta,  
jolla siirryit asetustilaan, niin pääset  
pois asetustilasta.  
Muussa tapauksessa elektroniikka  
palautuu normaalitilaan automaatti-  
sesti noin kahden minuutin kuluttua.

# Optimaalinen lämpötila ja ilmanlaatu

Viinit jatkavat kypsymistään myös varastoinnin aikana. Niinpä varastointilämpötilan lisäksi myös säilytyspaikan ilmanlaadulla on merkitystä viinien säilymiselle.

Tämä viinikaappi tarjoaa optimaaliset varastointiolot viineillesi, sillä sen lämpötila pysyy aina tasaisena ja ihanteellisena viinin varastointia ajatellen, sisätilan ilmankosteus on normaalia korkeampi ja korvausilma pysyy aina mahdollisimman hajuttomana.

Lisäksi viinikaappi takaa tärinättömän säilytyksen (toisin kuin tavallinen jääkaappi), jolloin viinin kypsyminen ei häiriinny.

## Optimaalinen lämpötila

Voit säilyttää viinejä viinikaapissa 6–18 °C:n lämpötilassa. Kun haluat säilyttää puna- ja valkoviinejä yhdessä, valitse lämpötilaksi 12–14 °C. Se sopii niin valko- kuin punaviineillekin. Ota punaviinit pois viinikaapista ja avaa pullot vähintään kaksi tuntia ennen nauttimishetkeä, niin viini saa happea ja sen aromi pääsee kehittymään.

Liian korkeassa säilytyslämpötilassa (yli 22 °C) viinit kypsyvät liian nopeasti eivätkä aromit pääse kehittymään. Liian alhaisessa säilytyslämpötilassa (alle 5 °C) viini ei puolestaan kypsy optimaalisesti.

Lämpimässä viini laajenee ja kylmässä se vetäytyy kokoon. Lämpötilanvaihtelut rasittavat viinejä turhaan ja viinin kehittyminen keskeytyy. Siksi viinejä on tärkeää säilyttää mahdollisimman tasaisessa lämpötilassa.

Viinityypit	Suosittelava juontilämpötila
Kevyet, hedelmäiset punaviinit:	+14 °C ... +16 °C
Voimakkaat punaviinit:	+18 °C
Roseeviinit:	+8 °C ... +10 °C
Kevyet, aromaattiset valkoviinit:	+8 °C ... +12 °C
Voimakkaat tai makeat valkoviinit:	+12 °C ... +14 °C
Samppanja, kuhuviini, Prosecco:	+6 °C ... +10 °C

\* Säilytä viiniä 1–2 °C suositeltua juontilämpötilaa viileämmässä, sillä viini lämpenee aavistuksen, kun se kaadetaan lasiin.

**Vinkki:** Ota voimakkaat punaviinit viinikaapista 2–3 tuntia ennen tarjoilua ja avaa pullot: kun viini saa happea, sen tuoksu ja maku avautuvat parhaimmilleen.



## Turvatermostaatti toimii alhaisissa huoneenlämpötiloissa

Viinikaapin turvatermostaatti huolehtii siitä, ettei laitteen lämpötila pääse missään oloissa laskemaan liian kylmäksi. Jos laitteen ympäristön lämpötila laskee alle laitteen säädetyn sisälämpötilan, termostaatti kytkee päälle sisätilan lämmityksen, joka pitää laitteen sisälämpötilan tasaisena. Jos ympäristön lämpötila laskee edelleen, laite kytkeytyy lopulta automaattisesti pois päältä.

## Eristyslevyt lämpötilaerojen säilyttämiseksi

Laitteessa on kaksi kiinteää eristyslevyä, jotka jakavat sisätilan kolmeen erilliseen lämpötila-alueeseen. Näin voit säilyttää viinikaapissa samanaikaisesti jopa kolme eri säilytyslämpötilan vaativaa viinityyppiä, kuten punaviiniä, valko-  
viiniä ja sampanjaa.

Lasioven sisäpinnassa olevat eristyslistat varmistavat viinikaapin eri osien välisten lämpötilaerojen säilymisen.

## Lämpötilojen säätäminen

Voit säätää temperointialueiden lämpötiloja toisistaan riippumatta.

- Kosketa sen temperointialueen hipaisupainiketta, jonka lämpötilaa haluat muuttaa, niin painikkeen tausta muuttuu keltaiseksi.

Näyttöruutuun ilmestyy nyt kyseisen temperointialueen senhetkinen lämpötila.

- Säädä lämpötilaa näyttöruudun alla olevalla kahdella säätöpainikkeella.

Kun kosketat



- lämpötila laskee,



- lämpötila nousee.



- Vahvista valintasi koskettamalla OK-painiketta **tai**

- odota noin 5 sekuntia viimeisen painikkeen koskettamisen jälkeen.

Lämpötilan säätämisen aikana kulloinkin valittuna oleva lämpötila vilkkuu näyttöruudussa.

# Optimaalinen lämpötila ja ilmanlaatu

---

Lämpötilan säätöpainikkeita koskettaessasi näyttöruudussa näkyy seuraavaa:

- Ensimmäinen kosketus:  
**Viimeksi valittu lämpötila** alkaa vilkkua.
- Jokainen seuraava kosketus:  
Lämpötila-arvo muuttuu 1 °C:n askelin.
- Kun pidät sormeaa säätöpainikkeella:  
Lämpötila-arvo muuttuu nopeasti.

Kun olet saavuttanut ylimmän tai alimman mahdollisen lämpötilan, laitteesta kuuluu kielteinen merkkiääni (jos painikeäänet on kytketty päälle).

Noin viiden sekunnin kuluttua viimeisestä painikkeen kosketuksesta lämpötilanosoitin alkaa näyttää kyseisen temperointialueen **senhetkistä** lämpötilaa.

Lämpötilan säätämisen jälkeen kestää jonkin aikaa, ennen kuin valitsemasi lämpötila saavutetaan.

Näyttöruudussa näkyy aina **senhetkinen todellinen** lämpötila.

## Lämpötilan säätöalueet

Voit säätää kaikkien kolmen temperointialueen lämpötilaa välillä 5–20 °C.

## Lämpötilanosoitin


Normaalikäytössä näyttöruudun lämpötilanosoitin osoittaa kulloinkin valittuna olevan temperointialueen senhetkistä lämpötilaa.

Jos viinikaapin jonkin temperointialueen lämpötila on säätöalueen ulkopuolella, lämpötilanosoittimessa vilkkuu vain viivoja.

Ympäröivän huoneilman lämpötilan ja valitsemasi lämpötila-asetuksen mukaan voi kuluu useita tunteja, ennen kuin laite saavuttaa halutun lämpötilan pysyvästi.

## Ilmanlaatu ja -kosteus

Tavallisten jääkaappien ilmankosteus on liian alhainen viineille, sen vuoksi jääkaappi ei sovi viinin pitkäaikaiseen säilytykseen. Suuri ilmankosteus on erittäin tärkeää viinien säilymisen kannalta: tällöin luonnonkorokit pysyvät kosteina myös ulkopuolelta. Jos ilmankosteus on liian alhainen, korkki kuivuu ulkoapäin eikä sulje enää pulloa ilmatiiviisti. Juuri tästä syystä viinit tulee säilyttää vaaka-asennossa: näin korkki pysyy kosteana myös sisäpuolelta. Jos pulloon pääsee tunkeutumaan ilmaa, viini pilaantuu väijäämättä!

 Liika kosteus aiheuttaa vaurioiden vaaran.

Kosteusprosentti nousee ja liika kosteus tiivistyy kaapin sisätilaan. Tiivistyvä vesi voi vahingoittaa viinikaappia esim. aiheuttamalla korroosiota.

**Älä** kostuta viinikaapin sisäilmaa itse lisää esim. asettamalla kaappiin vesikulhoa.

## DynaCool-toiminnon (tasaisen ilmankosteuden ylläpito) käyttö

DynaCool lisää koko viinikaapin suhteellista ilmankosteutta. Se myös pitää kosteuden ja lämpötilan tasaisena koko viinikaapin alueella, jotta kaikilla viineilläsi on yhtä hyvät olosuhteet. Näin kaapin sisäilma pysyy jatkuvasti perinteisen viinikellarin oloja vastaavana.

## DynaCool-toiminnon kytkeminen päälle

Kun haluat käyttää viinikaappia viinien pitkäaikaiseen varastointiin, suosittelemme, että pidät DynaCool-toimintoa päällä koko ajan.



- Kytke DynaCool-toiminto pois päältä koskettamalla sen painiketta, niin sen tausta muuttuu keltaiseksi.

Vaikket olisikaan kytkenyt DynaCool-toimintoa päälle, viinikaapin puhaltimet kytkeytyvät päälle aina jäähdytyskoineiston käynnistyessä. Näin viinikaapin sisäilma pysyy optimaalisena.

Puhaltimet pysähtyvät aina, kun avaat laitteen oven, ja jatkavat toimintaansa, kun suljet sen taas!

# Optimaalinen lämpötila ja ilmanlaatu

## DynaCool-toiminnon kytkeminen pois päältä

Koska DynaCool-toiminnon käyttö lisää energiankulutusta jonkin verran ja viinikaappi pitää sen käytössä ollessa vähän tavallista enemmän ääntä, voit halutessasi kytkeä toiminnon väliaikaisesti pois päältä.



- Kytke DynaCool-toiminto pois päältä koskettamalla sen painiketta, niin sen keltainen tausta sammuu.

## Ilmanvaihto Active AirClean -suodattimien kautta

Active AirClean -suodattimet huolehtivat viinikaapin optimaalisesta ilmanvaihdosta ja siten myös sen korkeasta ilman laadusta.

Laitteeseen tulee Active AirClean -suodattimien kautta raikasta ilmaa laitteen ulkopuolelta.

Puhaltimet (DynaCool-toiminto) jakavat ilman tasaisesti laitteen sisätilaan.

Ulkopuolelta tulevan ilman suodatuksella Active AirClean -suodattimien kautta varmistetaan, että laitteen sisään pääsee vain raikasta, pölytöntä ja hajutonta ilmaa.


Näin viinisi ovat turvassa vierailta hajuilta, jotka viinikaapin sisään päästessään voisivat tunkeutua viineihin korkin läpi.

Active AirClean -suodattimet on vaihdettava säännöllisesti. Näyttörüutuun ilmestyvä suodattimien vaihdon ilmaisin

🌐 muistuttaa sinua siitä (ks. "Active AirClean -suodattimet").


Viinikaapissa on hälytysäänijärjestelmä, jottei viinikaapin lämpötila pääse nousemaan tai laskemaan huomaamatta, mikä voisi olla haitallista viineillesi.

## Lämpötilahälytys

Jos jommankumman temperointialueen lämpötila nousee yli tai laskee alle tietyn arvon, kyseisen temperointialueen hipaisupainike alkaa vilkkua ohjaustaulussa ja samalla hälytyksen symboli  alkaa vilkkua näyttöruudussa. Lisäksi laitteesta kuuluu hälytysääni.

Hälytysääni kuuluu ja hälytyksen symboli näkyy aina,

- kun kytket viinikaapin päälle, mikäli sen jonkin osan lämpötila poikkeaa liian paljon asettamastasi lämpötila-arvosta.
- kun olet pitänyt viinikaapin ovea kauan auki, esim. viinipulloja järjestellessäsi, ja kaappiin on päässyt liikaa lämmintä huoneilmaa,
- kun asetat viinikaappiin suuria määriä huoneenlämpöisiä viinipulloja,
- kun huoneistossa on ollut sähkökatko,
- kun viinikaapissa on jokin vika.

Kun hälytyksen aiheuttanut syy on poistunut, hälytysääni vaikenee ja hälytyksen symboli  sammuu. Kyseisen temperointialueen hipaisupainike palaa jälleen yhtäjaksoisesti.


## Lämpötilahälytyksen keskeyttäminen

Voit halutessasi keskeyttää hälytysäänin ennen aikojaan.



- Kosketa lämpötilahälytyksen poistopainiketta.

Hälytysääni vaikenee.

Kyseisen temperointialueen hipaisupainike ohjaustaulussa ja näyttöruudun hälytyssymboli  vilkkuvat edelleen, kunnes hälytyksen aiheuttanut syy on poistunut.

# Lämpötila- ja ovihälytys

---

## Ovihälytin

Jos laitteen ovi jää auki yli kahden minuutin ajaksi, laitteesta kuuluu hälytysääni. Molempien temperointialueiden hipaisupainikkeet vilkkuvat. Hälytyksen symboli ⚠ palaa näyttöruudussa.

Kun suljet laitteen oven, hälytysääni vaikeenee. Temperointialueiden hipaisupainikkeet lakkaavat vilkkumasta ja hälytyksen symboli ⚠ sammuu.

Jos laitteesta ei kuulu hälytysääntä, vaikka ovi on pitkään auki, hälytysääni on otettu pois käytöstä (ks. kappale Asetusten muuttaminen – Merkkiäännet ♪♪).

## Ovihälytyksen keskeyttäminen

Voit halutessasi keskeyttää hälytysäänien ennen aikojaan.



- Kosketa ovihälytyksen poistopainiketta.

Hälytysääni vaikeenee.

Temperointialueiden hipaisupainikkeet vilkkuvat ja hälytyksen symboli ⚠ palaa edelleen, kunnes laitteen ovi suljetaan.

Jos haluat pitää viinipullosi tyylikkäästi näkyvillä myös silloin, kun laitteen ovi on kiinni, voit kytkeä viinikaapin sisävalaistuksen palamaan myös oven ollessa kiinni.

Jokaisella temperointialueella on oma erillinen valolistansa, joten voit valaista viinikaapin kaikki kolme osaa.

Valolistoissa käytetään LED-lamppuja, jotka eivät tuota lämpöä eivätkä UV-valoa, joten valaistus ei vahingoita viinejäsi.

## Esittelyvalon kytkeminen päälle ja pois päältä



- Kosketa esittelyvalon hipaisupainiketta, niin sen tausta muuttuu keltaiseksi.

Nyt sisävalo palaa myös laitteen oven ollessa kiinni.

### Kun haluat kytkeä esittelyvalon taas pois päältä

- Kosketa esittelyvalon hipaisupainiketta, niin sen keltainen tausta sammuu.

Nyt sisävalo ei pala, kun laitteen ovi on kiinni.

## Esittelyvalon kirkkauden säätäminen

Voit säätää esittelyvalon kirkkautta.



- Kosketa esittelyvalon hipaisupainiketta, niin sen tausta muuttuu keltaiseksi.
- Kosketa esittelyvalon hipaisupainiketta niin pitkään (n. neljän sekunnin ajan), että / alkaa vilkkua näyttöruudussa (h alkaa vilkkua n. kahden sekunnin kuluttua).
- Säädä kirkkautta lämpötilan säätöpainikkeilla (∨ ja ∧). Pidä painikkeita painettuna. Säätö tapahtuu portaattomasti, mutta sitä ei näy näyttöruudussa.

Kun painat hipaisupainiketta



- valaistus himmenee



- valaistus kirkastuu.

# Esittelyvalo



- Vahvasta valintasi koskettamalla OK-painiketta.

Säätämäsi kirkkaus tallentuu. Lämpötilanosoitin tulee takaisin näyttöruutuun.

Kun suljet laitteen oven, esittelyvalo palaa säätämälläsi kirkkaudella. Kun taas avaat oven seuraavan kerran, normaali sisävalo palaa.

## Esittelyvalon päälläoloajan säätäminen

Esittelyvalon päälläoloajan tehdasasetus on 30 minuuttia.

Voit asettaa valon päälläoloajaksi 30, 60, 90 minuuttia tai 00 (palaa koko ajan). Esittelyvalo palaa tällöin aiemmin valitsemallasi kirkkaudella.

- Avaa laitteen ovi.



- Kosketa esittelyvalon hipaisupainiketta, niin sen tausta muuttuu keltaiseksi.
- Kosketa esittelyvalon hipaisupainiketta uudelleen niin pitkään (n. 2 sekunnin ajan), että h alkaa vilkkua näyttöruudussa.
- Aseta esittelyvalon päälläoloaika lämpötilan säätöpainikkeilla (∨ ja ∧). Aika (minuutteina) näkyy vilkkuvana näyttöruudussa.

Kun kosketat



- päälläoloaika lyhenee 30 minuuttia



- päälläoloaika pitenee 30 minuuttia.



- Vahvasta valintasi koskettamalla OK-painiketta.

Valitsemasi päälläoloaika tallentuu laitteen muistiin. Näyttöruutu alkaa jälleen näyttää lämpötilaa.

Päälläoloaika alkaa aina uudelleen siitä, kun avaat ja suljet laitteen oven.

⚠ Kirkas LED-valo aiheuttaa loukkaantumisvaaran.

Tämä valaisin kuuluu laserluokkaan 2/2M. Jos lampun suojus on rikki, valo voi aiheuttaa silmävaurioita.


Jos lampun suojus on vahingoittunut, älä katso valaisimeen millään optisilla instrumenteilla (suurennuslasilla tms.).



Tärinä ja liike haittaavat viinien kypsymistä, mikä puolestaan voi vaikuttaa heikentävästi viinin makuun.


Jottet joutuisi turhaan liikuttelemaan muita viinipulloja ottaessasi viiniä kaapista, järjestä samantyyppiset viinit mielellään vierekkäin samalle puuhyllylle. Vältä lisäksi viinipullojen pinoamista päällekkäin hyllylle.

Pyri säilyttämään pullot vaaka-asennossa, niin korkit pysyvät sisältä kosteina, eikä pulloihin pääse ilmaa.

 Viinipullojen putoaminen aiheuttaa loukkaantumisvaaran.

Kun vedät puuhyllyjä ulos, ole varovainen, ettei viinipulloja pääse putoamaan ulos kaapista. Näin voi käydä, jos pullot pääsevät ottamaan kiinni yläpuoliseen puuhyllyyn.

Kun vedät hyllyä ulos, tee se hitaasti ja varovasti.

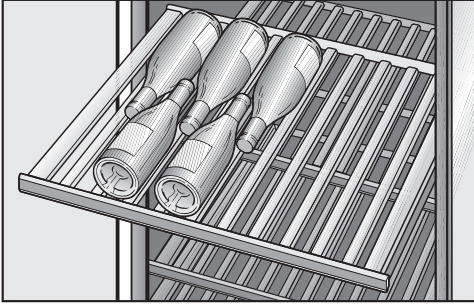
 Rikkoontunut lasi aiheuttaa loukkaantumisvaaran.

Jos hyllyt tai viinipullot jäävät liian eteen, ne voivat vaurioittaa laitteen lasiovea, kun työnnät oven kiinni. Varmista, etteivät hyllyt tai viinipullot jää liian eteen!

Älä peitä takaseinässä olevia ilman-kiertoaukkoja – tämä on tärkeää laitteen jäähdytystehon kannalta!

# Viinipullojen varastointi

## Puuhyllyt



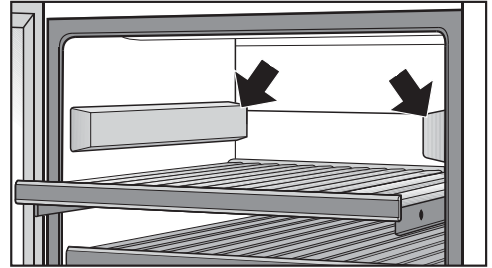
Kiskojaan varaan asennetut puuhyllyt voi vetää pitkälle ulos viinikaapista, mikä helpottaa viinipullojen laittamista kaappiin ja niiden ottamista sieltä pois. Keskimmaisella ja alimmalla temperointialueella on kummallakin kaksi kokonaan ulosvedettävää hyllyä (toinen ja kolmas ylhäältä lukien), jotka tekevät kaapin täyttämistä ja pullojen pois ottamisesta erittäin helppoa. Muut puuhyllyt voi vetää ulos osittain.

Huomaa, että kaikkien kolmen temperointialueen ylimmille kiskoille sopivat vain lyhyet puuhyllyt.

## Puuhyllysten irrottaminen

Voit halutessasi irrottaa jonkin puuhyllystä ja asettaa sen myöhemmin takaisin paikalleen.

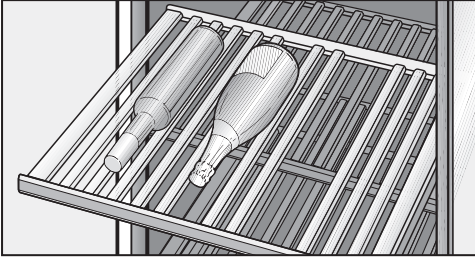
- Vedä puuhyllä ulos vasteeseen asti ja nosta se ylöspäin pois kiskoilta. Ota tätä varten kiinni hyllyn kehyksistä.



- Jos joskus tarvitset viinikaappiin enemmän tilaa (esim. viinipullon esitelytelinettä varten), peitä kiskot, joiden hyllyn otit pois, laitteen mukana toimitetuilla peitelevyillä. Peitelevyn paksumpi kohta tulee eteenpäin. Peitelevyt pysyvät paikallaan magneetin avulla.
- Kun asetat puuhyllyn takaisin ulosvedetyille kiskoille, varmista, että se napsahtaa kunnolla kiinni kiskoihin. Aseta hyllyt niin päin, että magneettinen merkintälista jää etureunaan.

## Puuhyllyjen säätäminen

Voit säätää puuhyllyjen rimojen etäisyyttä viinipullojen koon mukaan. Näin saat jokaisen pullon pysymään tukevasti paikallaan.



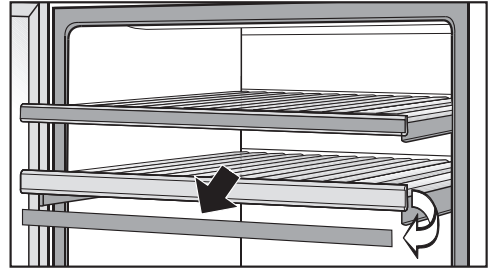
- Nosta yksittäisiä rimoja ylöspäin ja siirrä niitä tai ota ne kokonaan pois. Näin voit muokata puuhyllyn viinipullojesi kokoon sopivaksi.

Dekantointihyllyn ja SommelierSetin koristehyllyn rimoja ei voi säätää.

## Puuhyllyjen merkitseminen

Jotta pysyt selvillä siitä, mitä milläkin hyllyllä on, voit tehdä liidulla merkintöjä puuhyllyjen liitutaulumaalilla käsiteltyihin magneettilistoihin.

Käytä laitteen mukana toimitettua liitua. Halutessasi voit irrottaa magneettilistat merkintöjen tekoa varten:



- Tartu listaan sivulta ja nosta se eteenpäin pois paikaltaan. Magneettilistat ovat magneetilla kiinni hyllyissä.
- Poista tarpeettomat merkinnät magneettilistasta kostutetun kankaan avulla.

⚠ Vääränlaisten puhdistusaineiden aiheuttama vaurioiden vaaran.

Pesuaineet voivat vahingoittaa magneettilistojen liitutaulumaalipintaa.

Käytä magneettilistojen puhdistukseen vain pelkkää vettä.

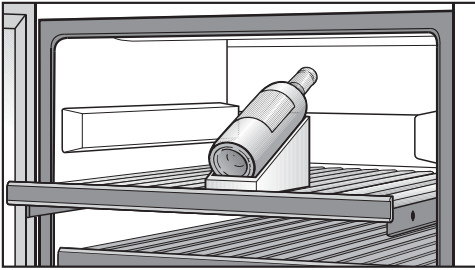
- Tee listaan haluamasi merkinnät laitteen mukana toimitetulla liidulla ja kiinnitä lista sitten takaisin puuhyllyyn.

# Viinipullojen varastointi

## Viinipullon esittelyteline

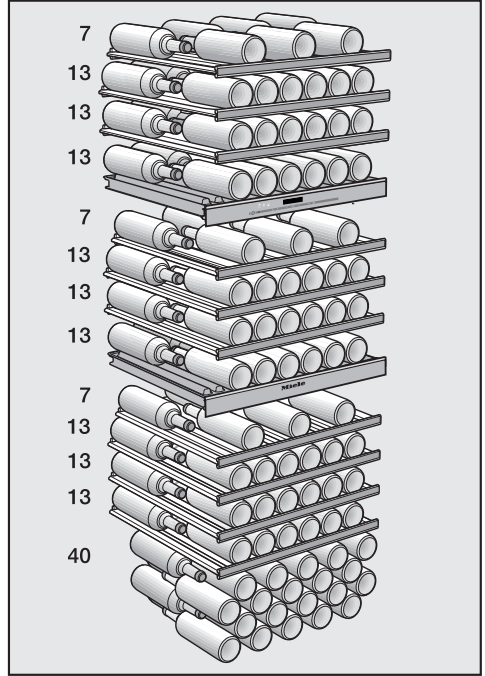
Kun käytät viinipullon esittelytelinettä, voit nostaa haluamasi viinipullon esille siten, että sen etiketti näkyy myös lasioven ollessa kiinni.

Viinipullon esittelyteline mahtuu viini-kaappiin vain, kun irrotat ensin sen yläpuolisen hyllyn:



- Ota hylly pois ja aseta kiskojen peitelevyt paikalleen.
- Aseta viinipullon esittelyteline hyllyn etureunaan ja aseta viinipullo siihen.
- Halutessasi voit myös kytkeä esittelyvalon päälle (ks. Esittelyvalo).

## Täyttömäärä



Viini-kaappiin mahtuu yhteensä 178 viinipulloa (0,75 l bordeaux-pulloa), niistä 46 pulloa ylimmälle, 46 keskimmaiselle ja 86 alimmalle temperointialueelle.

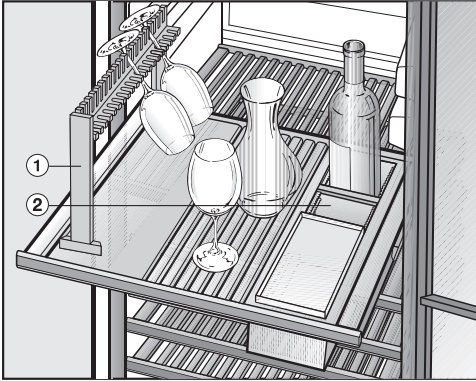
Kaappiin sopii 178 viinipulloa vain, kun kaikki puuhyllyt ovat paikoillaan.

Tällöin ei voi käyttää dekantointihyllyjä, koska niihin ei suositella asetettavaksi pulloja vieri viereen, eikä myöskään koristehyllyä kaapin pohjalla.

Yksittäiset puuhyllyt kestävät enintään 35 kg kuormituksen.  
Vältä viinipullojen pinoamista päällekkäin puuhyllyille.

## SommelierSetin kiinnitys

SommelierSetin avulla voit valmistella viinit nautittaviksi jo etukäteen. Tämän setin avulla voit käyttää viinikaappia monipuolisemmin. Voit säilyttää siellä lasveja ja tarvikkeita sekä dekantoida viiniä ja säilyttää avattuja viinipulloja.

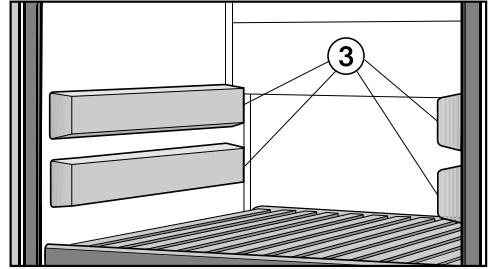


Voit asettaa lasitelineen ① ja pullotelineneen sekä siihen ripustetun tarvikelaatikon ② joko keskimmaiselle tai alimmalle temperointialueelle. Tärkeintä on, että asennat sen hyllylle, joka on kokonaan ulosvedettävä (eli jommankumman mainitun temperointialueen toiseksi tai kolmanneksi ylimmälle hyllylle).

Irrota tätä varten kaksi yläpuolella olevaa hyllyä:

- Vedä puuhyllyä ulos vasteeseen asti ja nosta se ylöspäin pois kiskoilta. Ota tätä varten kiinni hyllyn kehyksistä.

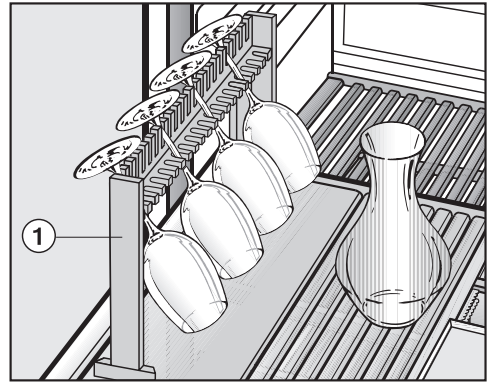
## Peitelevyjen asennus kiskoihin



- Asenna mukana toimitetut peitelevyt ③ vapaaksi jääviin kiskoihin. Peitelevyn paksumpi kohta tulee eteenpäin.

## Lasitelineen asennus

Halutessasi voit säilyttää ja jäähdyttää viinilaseja lasitelineessä.



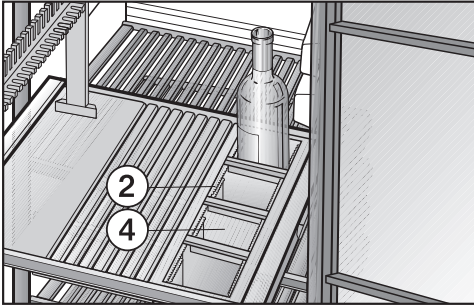
- Irrota lasitelineen ① käyttöä varten tarvittava määrä rimoja puuhyllystä ja aseta lasiteline ① hyllylle.

Dekanterin voit asettaa puuhyllyn keskelle ja halutessasi säilyttääkin sitä viinikaapissa.

# SommelierSet

## Pullotelineen asennus

Pullotelineessä ② voit säilyttää avattuja viinipulloja.

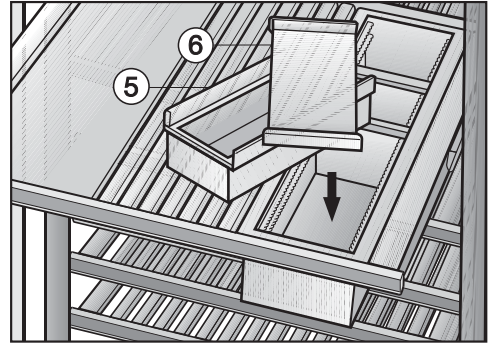


- Irrota tarvittava määrä rimoja puuhyllystä ja aseta pulloteline ② hyllylle.
- Siirrä pullotelineen erottimia ④ viinipullojen koon mukaan niin, että pullot pysyvät tukevasti pystyssä eivätkä ota kiinni toisiinsa.

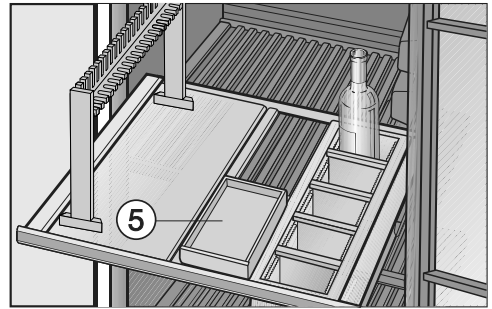
**Vinkki:** Kun aiot säilyttää avattuja viinipulloja jonkin aikaa, suosittelemme, että poistat niistä ilman, koska muuten viinin maku ja aromi heikkenevät ja viini pilaantuu nopeammin. Tätä varten on kehitetty erityisiä laitteita (esim. tyhjäkorkki), jotka imevät pullosta suljettaessa ilman pois, jolloin siihen muodostuu tyhjiö.

## Tarvikelaatikon ripustus

Tarvikelaatikossa sekä sen alla ja päällä voit säilyttää erilaisia tarvikkeita, kuten korkkiruuvia, viinurinveistä tai liitua.



- Ripusta tarvikelaatikko ⑤ pullotelineeseen ja laita halutessasi kansi ⑥ päälle.

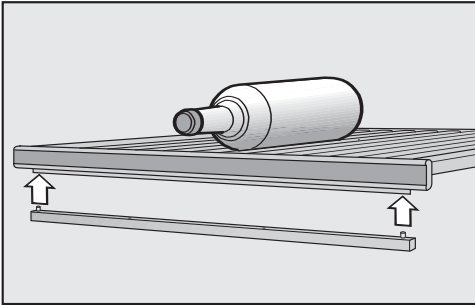


- Halutessasi voit ripustaa tarvikelaatikon ⑤ myös puuritilähyllyn keskelle. Irrota hyllystä tarvittava määrä rimoja ja ripusta laatikko paikalleen siten, että se on molemmilta puolilta riman varassa. Näin pullotelineeseen jää tilaa useammalle avatulle pullolle.

## Dekantointihyllyjen kokoaminen

Suosittelemme, että pidät viinipulloa dekantointiritilällä muutaman vuorokauden ennen sen avaamista. Dekantointiritilä on kallistettu siten, että pullon pohja on vähän kaulaa alempana, jolloin sakka pääsee laskeutumaan pohjalle. Kun myöhemmin kaadat viinin varovasti dekanteriin, sakka jää pulloon.

Molemmista SommierSetin mukana toimitetuista puuhyllyistä voi listojen avulla koota dekantointihyllyn.



- Paina listan tapit alhaaltapäin puuhyllyn reikiin.

Voit kiinnittää listan joko hyllyn etu- tai takareunaan. Jos kiinnität listan etureunaan, hylly on aavistuksen kallellaan taaksepäin. Aseta viinipullot hyllyyn tällöin pohja kohti kaapin takaseinää (ks. kuva). Jos kiinnität listan takareunaan, hylly on aavistuksen kallellaan eteenpäin. Aseta viinipullot hyllyyn tällöin pohja kohti kaapin etureunaa.

- Aseta dekantointihylly aina eristelevyn yläpuolelle (ks. Laitteen osat) siten, että se napsahtaa takaa paikalleen. Jos asennat dekantointihyllyn tarvikelaatikon alapuolelle, vedä ensin ylempi puuhylly vasteeseen asti ulos.

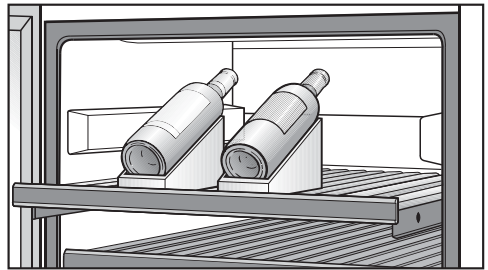
- Aseta viinipullot kaltevalle hyllylle pohja alaspäin, jotta sakka pääsee laskeutumaan.

**Vinkki:** Dekantointihyllyjä käytettäessä viinikaappiin ei mahdu enimmäismäärää pulloja. Kun et tarvitse dekantointihyllyjä, irrota listat ja asenna puuhyllyt takaisin paikalleen. Nyt hylly ei enää ole kallellaan ja voit asettaa sille pulloja viereen, kaulat kiinni toisiinsa.

## Koristehyllyn asennus

- Aseta koristehylly laitteen pohjalle (ks. "Laitteen osat").

## Viinipullon esittelytelineet



SommierSetin mukana saat kaksi viinipullon esittelytelineettä lisää (ks. "Viinipullojen säilytys – Viinipullon esittelyteline").

# Automaattinen sulatus

---

Viinikaappi sulaa automaattisesti.



Varo, ettei laitteen elektronisiin osiin tai valaisimeen pääse vettä.



Kosteus aiheuttaa vaurioiden vaaran.

Höyrypuhdistimen höyry voi vahingoittaa laitteen muovisia osia ja elektroniikkaa.

Älä käytä viinikaapin puhdistukseen höyrypuhdistimia.

Älä koskaan irrota viinikaapin sisällä olevaa arvokilpeä. Arvokilpeä tarvitaan mahdollista huoltoa varten!

## Tietoa puhdistusaineista

Välttyäksesi pintojen vahingoittumiselta **älä käytä puhdistuksessa**

- sooda-, ammoniakki-, happo- tai kloridipitoisia puhdistusaineita
- kalkkia irrottavia puhdistusaineita
- hankaavia puhdistusaineita, esim. hankausjauhetta, nestemäistä hankausainetta, puhdistuskiviä
- liuotinaineita sisältäviä puhdistusaineita
- ruostumattoman teräksen puhdistusaineita
- astianpesukoneen pesuaineita
- uuninpuhdistusaineita
- lasinpesuaineita (paitsi laitteen oven lasiin)
- hankaavia kovia sieniä tai harjoja, esim. kattiloiden puhdistukseen tarkoitettuja sieniä
- ihmesiäniä (taikasieniä)
- teräviä metallikaapimia

Käytä viinikaapin sisätilan puhdistukseen vain elintarvikkeille haitattomia puhdistus- ja hoitoaineita.

Suosittelomme puhdistusta haalealla vedellä ja tilkalla käsiastianpesuainetta.

# Puhdistus ja hoito

## Ennen viinikaapin puhdistusta

- Kytke viinikaappi pois päältä.
- Ota kaikki viinipullot ulos viinikaapista ja aseta ne viileään paikkaan.
- Irrota kaikki irti lähtevät osat puhdistusta varten.
- Irrota magneettilistat puuhyllyistä ennen hyllyjen puhdistamista.

## Sisätila, varusteet, ulkoseinät, laitteen ovi

Puhdista viinikaappi säännöllisesti, mutta vähintään kerran kuussa. Älä anna likaantumien kuivua kiinni, vaan pyyhi ne pois mahdollisimman pian.

- Puhdista laitteen sisätila haalealla vedellä, jossa on tilkka käsiastianpesuainetta.
- Puhdista kaikki puuosat kostealla liinalla, ne **eivät saa kastua**.
- **Älä** käytä hyllyjen magneettilistojen puhdistukseen mitään pesuaineita, ainostaan pelkkää vettä. Pesuaineet voivat vahingoittaa liitutaulumaalipintaa.
- Huuhtelee laitteen sisätila ja varusteet vielä pesun jälkeen pyyhkimällä ne puhtaalla vedellä ja kuivaa lopuksi pehmeällä liinalla. Anna laitteen tuulettaa vielä vähän aikaa ovi auki.
- Suosittelemme, että käytät laitteen sisä- ja ulkopuolen teräspintojen puhdistukseen ja hoitamiseen Mielen teräspintojen hoitoainetta (tilattavissa Miele-huollosta). Hoitoaine sisältää suojaavia ainesosia ja toisin kuin te-

räksen puhdistusaineet, se ei sisällä lainkaan hankausaineita. Se poistaa liian hellävaraisesti ja jättää pinnoille vettä ja likaa hylkivän suojakalvon, joka vähentää teräspinnan likaantumista.


- Pyyhi ehdottomasti laitteen teräspinnat **jokaisen puhdistuskerran jälkeen** Mielen teräspintojen hoitoaineella. Se jättää pinnoille vettä ja likaa hylkivän suojakalvon ja hidastaa siten teräspinnan likaantumista.
- Pese laitteen ovi lasipinnoille tarkoitettulla puhdistusaineella.

## Tulo- ja poistoilma-aukkojen puhdistus

Pölyn kerääntyminen lisää energiankulutusta.

- Puhdista laitteen tulo- ja poistoilma-aukot säännöllisesti harjalla tai pölynimurin pölysuuttimella (esim. Miele pölynimurin pölyharjalla).

## Ovitiivisteiden puhdistus

 Vääränlainen puhdistus aiheuttaa vaurioiden vaaran.


Öljyt ja rasvat voivat haurastuttaa oven tiivistettä.

Älä siksi öljyä tai rasvaa tiivisteitä.

- Puhdista ovitiivisteet säännöllisesti pelkällä vedellä ja kuivaa ne aina lopuksi pehmeällä liinalla.

## Takaseinä - kompressorin ja metalliritilän puhdistus

Pölyn kerääntyminen lisää energiankulutusta.

 Vääränlainen puhdistus aiheuttaa vaurioiden vaaran.

Kaapelit tai muut rakenneosat voivat revetä irti, taipua tai vaurioitua.

Ole varovainen puhdistaessasi kompressoria ja metalliritilää.

Imuroi kylmälaitteen kompressori ja takaseinässä oleva metalliritilä (lauhdutin) vähintään kerran vuodessa.


## Puhdistuksen jälkeen

- Aseta kaikki osat takaisin viinikaappiin.
- Liitä viinikaapin pistotulppa takaisin pistorasiaan ja kytke laite päälle.
- Aseta viinipullot takaisin viinikaappiin ja sulje laitteen ovi.

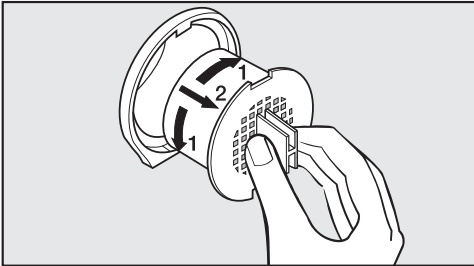
# Active AirClean -suodatin

Laitteeseen tulee Active AirClean -suodattimien kautta raikasta ilmaa laitteen ulkopuolelta. Ulkopuolelta tulevan ilman suodatuksella Active AirClean -suodattimien kautta varmistetaan, että laitteen sisään pääsee vain raikasta, pölytöntä ja hajutonta ilmaa.

Laitteeseen tulee Active AirClean -suodattimien kautta raikasta ilmaa laitteen ulkopuolelta. Ulkopuolelta tulevan ilman suodatuksella Active AirClean -suodattimien kautta varmistetaan, että laitteen sisään pääsee vain raikasta, pölytöntä ja hajutonta ilmaa.

Kun näyttöruutuun ilmestyy Active AirClean -suodattimen symboli , vaihda kaikkien kolmen temperointialueen Active AirClean -suodattimet.

## Active AirClean -suodattimen vaihto




- Kierrä suodatinta 90° myötä- tai vastapäivään.
- Vedä suodatin ulos.
- Aseta uusi suodatin tilalle siten, että sen kädensija tulee pystysuoraan asentoon.
- Kierrä sitten suodatinta 90° myötä- tai vastapäivään, kunnes se napsahtaa paikalleen.

Active AirClean -suodattimia voit tilata Miele-huollosta, Miele-kauppiaaltasi tai Mielen verkkokaupasta.


Vahvista suodattimen vaihto:



- Kosketa asetustilan hipaisupainiketta.


Näyttöruudussa näkyvät kaikki valittavissa olevat symbolit, symboli  vilkkuu.



- Kosketa niin monta kertaa lämpötilan säätöpainiketta (∨ tai ^), että symboli  alkaa vilkkua.



- Vahvista valintasi koskettamalla OK-painiketta.


Näyttöruudussa vilkkuu 1 (tarkoittaa: Active AirClean -suodatin on asennettu laitteeseen), symboli  palaa.



- Kosketa niin monta kertaa peräkkäin lämpötilan säätöpainiketta (∨ tai ^), että näyttöruutuun ilmestyy 2 (tarkoittaa: aikalaskuri nollataan).




- Vahvista valintasi koskettamalla OK-painiketta.

Valitsemasi asetus tallentuu, symboli  vilkkuu.



- Kosketa lopuksi uudelleen asetustilan hipaisupainiketta, niin pääset pois asetustilasta.

Muussa tapauksessa elektroniikka palautuu normaalitilaan automaattisesti noin minuutin kuluttua.

Symboli  sammuu näyttöruudusta.

# Vianetsintä

Useimmat laitteen päivittäisessä käytössä syntyvät häiriöt ja ongelmat voit poistaa itse. Seuraavan taulukon tarkoituksena on auttaa sinua löytämään ja poistamaan häiriön mahdollinen syy.





Ellet saa toimintahäiriötä korjatuksi oheisten toimenpiteiden avulla, ota yhteys Miele-huoltoon.

Vältä viinikaapin oven avaamista ennen häiriön korjausta, niin tuotteet pysyvät mahdollisimman kauan kylminä.



Asiattomista korjauksista voi aiheutua vaaratilanteita laitteen käyttäjälle.






Laitteen asennus, huolto ja korjaukset on jätettävä valtuutetun huolto liikkeen tehtäväksi.

Ongelma	Syy ja toimenpide	
<b>Viinikaappi ei kylmene, sisävalo ei pala, kun laitteen ovi on auki, eikä näyttöruudussa näy mitään.</b>	Viinikaappia ei ole kytketty päälle, mutta näyttöruudussa näkyy verkkovirran symboli  .	■ Kytke viinikaappi päälle.
	Laitteen pistotulppa ei ole kunnolla kiinni pistorasiassa.	■ Työnnä pistotulppa pistorasiaan. Jos viinikaappia ei ole vielä kytketty päälle, näyttöruutuun ilmestyy verkkovirran symboli  .
	Laitteen pistorasian sulake on lauennut. Vika saattaa olla viinikaapissa, sähköverkon jännitteessä tai jossain muussa laitteessa.	■ Ota yhteys sähköasentajaan tai Miele-huoltoon.
<b>Näytössä näkyy symboli , viinikaappi ei kylmene, mutta sitä voi käyttää ja sisävalo palaa.</b>	Messuasetus on kytketty päälle ja näyttöruudussa palaa symboli  .	■ Kytke messuasetus pois päältä (ks. "Tietoja kauppiaille - Messuasetus").

Ongelma	Syy ja toimenpide
<b>Kompressori kytkeytyy päälle yhä useammin ja käy pitkään, viinikaapin lämpötila laskee.</b>	Viinikaapin lämpötila on säädetty liian kylmäksi. ■ Muuta lämpötilan asetusta.
	Laitteen ovi ei ole kunnolla kiinni. ■ Tarkista, että laitteen ovi sulkeutuu kunnolla.
	Laitteen ovea on avattu monta kertaa peräkkäin. ■ Avaa ovi vain tarvittaessa ja mahdollisimman lyhyeksi ajaksi.
	Ilmanotto- ja ilmanpoistoaukot ovat peitossa tai täynnä pölyä. ■ Pidä ilmanvaihtoaukot vapaina ja puhdista ne säännöllisesti pölystä.
	Laitteen takana oleva metalliritilä (lämmönvaihdin) on pölyinen. ■ Puhdista se.
	Huoneenlämpötila on liian korkea. ■ Alenna huoneenlämpötilaa.



# Vianetsintä

## Näyttöruudulla näkyvät ilmoitukset

Ilmoitus	Syy ja toimenpide
<b>Näyttöruudussa palaa hälytyksen symboli . Kaikkien kolmen temperointialueen hipaisupainikkeet vilkkuvat ohjaustaulussa. Laitteesta kuuluu hälytysääni.</b>	Ovihälytyn on reagoinut. ■ Sulje laitteen ovi. Temperointialueiden hipaisupainikkeet ja hälytyksen symboli  sammuvat ja hälytysääni vaikenee.
<b>Hälytyksen symboli  vilkkuu näyttöruudussa ja jommankumman temperointialueen hipaisupainike vilkkuu. Lisäksi laitteesta kuuluu hälytysääni.</b>	Viinikaapin kyseisen temperointialueen lämpötila on noussut tai laskenut liikaa säätämäsi lämpötilaan nähden. Tämä voi johtua esimerkiksi seuraavista syistä: <ul style="list-style-type: none"><li>– Laitteen ovea on avattu monta kertaa peräkkäin.</li><li>– Ilmankiertoaukot ovat peitettyinä.</li><li>– Huoneistossa on ollut pitkä sähkökatko.</li></ul> ■ Poista hälytyksen aiheuttanut syy. Hälytyksen symboli  sammuu ja kyseisen temperointialueen hipaisupainike lakkaa vilkkumasta. Hälytysääni vaikenee.
<b>Active AirClean -suodattimen vaihdon osoitin  palaa.</b>	On aika vaihtaa Active AirClean -suodattimet. ■ Vaihda kaikkien kolmen temperointialueen Active AirClean -suodatin ja vahvista vaihto lopuksi asetustilassa (ks. "Active AirClean -suodattimet").
<b>Lämpötilanosoitimessa näkyy/vilkkuu pelkkä viiva.</b>	Lämpötilanosoitin alkaa näyttää lämpötilaa vasta, kun viinikaappi on jäähtynyt tarpeeksi kylmäksi.
<b>Näyttöruutuun ilmestyy "F0" - "F3" tai "S1" - "S3".</b>	Laitteessa on tekninen vika. ■ Ota yhteys huoltoon.



## Sisävalo ei pala

Ongelma	Syy ja toimenpide
<b>LED-sisävalot eivät pala.</b>	<p>Viinikaappia ei ole kytketty päälle.</p> <ul style="list-style-type: none"> <li>■ Kytke viinikaappi päälle.</li> </ul> <p>Ylikuumenemisen välttämiseksi LED-valot sammuvat automaattisesti noin 15 minuutin kuluttua, jos laitteen ovea pidetään auki.</p> <p>Jos syy ei ole tässä, kyseessä on tekninen häiriö.</p> <div style="border: 1px solid gray; padding: 5px; margin-bottom: 5px;"> <p> Sähköiskun vaara! Valaisimen peitesuojuksen alla on sähköä johtavia osia. LED-valaisimen korjaaminen ja vaihtaminen on ehdottomasti jätettävä huoltoliikkeen tehtäväksi.</p> </div> <div style="border: 1px solid gray; padding: 5px; margin-bottom: 5px;"> <p> Kirkas LED-valo aiheuttaa loukkaantumisvaaran. Tämä valaisin kuuluu laserluokkaan 2/2M. Jos lampun suojus on rikki, valo voi aiheuttaa silmävaurioita. Jos lampun suojus on vahingoittunut, älä katso valaisimeen millään optisilla instrumenteilla (suurenuslasilla tms.).</p> </div> <ul style="list-style-type: none"> <li>■ Ota yhteys huoltoon.</li> </ul>
<b>Laitteen LED-sisävalot palavat, vaikka laitteen ovi on kiinni.</b>	<p>Esittelyvalo on kytketty päälle.</p> <ul style="list-style-type: none"> <li>■ Kytke esittelyvalo pois päältä (ks. "Esittelyvalo").</li> </ul>

# Vianetsintä

## Sekalaisia viinikaapin käyttöön liittyviä ongelmia

Ongelma	Syy ja toimenpide
Laitteesta ei kuulu hälytysääntä, vaikka ovi on auki pitkään.	Kyseessä ei ole häiriö. Olet kytkenyt ovihälytyksen pois päältä (ks. kappale Asetusten muuttaminen – Merkkiäänet 🎵).
Viinikaappia ei voi kytkeä pois päältä.	Laitteen lukitus on kytketty päälle. ■ Kytke lukitus kokonaan pois päältä (ks. Asetusten muuttaminen – Lukituksen kytkeminen päälle ja pois päältä 🔒).
Puuhyllyjen rimat vääntyvät.	Puun tilavuus muuttuu sen kostuessa tai kuivuessa. Laitteen sisäilman kosteus saa puun elämään. Näin puuosat voivat toisinaan vääntyä tai niihin voi muodostua halkeamia. Oksakohdat ja syyt kuuluvat puuhun.
Viinipullojen etiketteihin ilmaantuu hometta.	Jotkin liimat voivat aiheuttaa etiketteihin hieman hometta. ■ Poista home välittömästi. Paras tapa estää homeen muodostuminen on puhdistaa pullon pinta huolellisesti mahdollisista liimajäänteistä.
Viinipullojen korkkeihin muodostuu valkea kerros.	Korkki on hapettunut jouduttuaan tekemisiin ilman kanssa. ■ Pyyhi hapettumat pois kuivalla liinalla. Hapettumat eivät vaikuta viinin laatuun.

## Syitä laitteesta kuuluviin ääniin

<b>Täysin normaaleja ääniä</b>	<b>Mistä äänet johtuvat?</b>	
<b>Hurrrr...</b>	Hurina kuuluu laitteen moottorista (kompressorista). Ääni voi olla hetkellisesti voimakkaampi, kun moottori kytkeytyy päälle.	
<b>Pulp, pulp...</b>	Pulputus, kurlutus tai solina aiheutuu kylmäaineen liikkeestä kylmäputkistoissa.	
<b>Naks...</b>	Naksahdusta kuuluu aina silloin, kun termostaatti kytkee moottorin päälle tai pois päältä.	
<b>Suhinaa...</b>	Moniosaisen tai NoFrost-kylmälaitteen sisältä voi kuulua satunnaisesti ilmavirtauksen hiljaista suhinaa.	
<b>Paukahtelua...</b>	Paukahtelua saattaa kuulua, kun kylmälaitteen materiaalit laajentuvat tai supistuvat lämpötilan vaihdellaessa.	
Huomaa, että moottorin käynnistä tai kylmäaineen virtaamisesta aiheutuvat äänet kuuluvat asiaan eikä niitä voi välttää!		
<b>Äänet, jotka on helppo poistaa</b>	<b>Syy</b>	<b>Toimenpide</b>
<b>Räminä, kolina, kilinä</b>	Kylmälaite ei seiso tasaisesti.	Suorista laite vesivaa'an avulla. Ruuvaa tarvittaessa laitteen säätöjalkoja tai laita jotain laitteen jalkojen alle.
	Kylmälaite ottaa kiinni viereisiin kalusteisiin tai laitteisiin.	Vedä laitetta hieman irti viereisistä kalusteista tai laitteista.
	Laitteen laatikot, korit tai hyllyt heiluvat tai ovat jumiutuneet.	Tarkista kaikki laitteen irrotettavat osat ja aseta ne tarvittaessa uudestaan paikoilleen.
	Pullot tai astiat ottavat kiinni toisiinsa.	Vedä pulloja tai astioita hieman irti toisistaan.
	Verkkoliitäntäjohdon pidike on jäänyt paikalleen kylmälaitteen takapuolelle.	Irrota liitäntäjohdon pidike.

# Huolto ja takuu

## Yhteydenotto häiriötilanteissa

Ellet saa itse poistetuksi toimintahäiriötä, ota yhteys Mielen koneita ja laitteita myyvään liikkeeseen tai Mielen asiakaspalveluun.

Mielen huollon voit varata verkossa osoitteesta [www.miele.fi/huolto](http://www.miele.fi/huolto).

Mielen asiakaspalvelun yhteystiedot löydät tämän vihkosen takakannesta.

Asiakaspalvelu tarvitsee laitteen mallitunnisteen ja valmistusnumeron (Fabr./SN/Nr.). Nämä tiedot löytyvät arvokilvestä.

Arvokilpi sijaitsee viinikaapin sisällä.

## EPREL-tietokanta

01.03.2021 alkaen energiamerkintään ja ekologista suunnittelua koskeviin vaatimuksiin liittyvät tiedot löytyvät eurooppalaisesta tuotetietokannasta (EPREL). Tietokantaan pääsee linkistä <https://eprel.ec.europa.eu/>. Tietokannasta etsitään tietoa mallitunnisteen perusteella.

Mallitunnisteen löydät laitteen arvokilvestä.

<b>Miele</b>			
XXXXXX		Nr. XX/XXXXXXXXXX.	
WEINTEMPERSCHRANK-UNTERSCHICKELE MULTITEMPERATURE WINE STORAGE CABINET-UNDERWORKTOP ARMOIRE DE MISE EN TEMP. DES VINS-MOD. ENCASTRABLE SOUS PLAN ARMARIO PLACONCIONAMTO. VINGE-MODER.POTRABALO ENIMERA BRIKLEH TEMPERATYRKAH LUQ49			
Klasse/Class Classa/Classe SN-ST	Ap-Typ/AP-Type AP-Tipo/AP-Tipo	Bruttinhalt/Gross Capacity Volume Brut/Capacidad Bruta XXX l	Gefriervermögen/Freezing Capacity Pouvoir de Congel/Capac.Congeladora
Nutzhalt Net.Capacity Volume Ut Capac. Util	Gas / K / G / WINE / KALT Tot / R / F / WINE / CHILL Tot / R / C / WINE / CHILL Tot / F / C / WINE / CHILL	<b>R600a: XXg</b>	

## Takuu

Tälle laitteelle on myönnetty kahden (2) vuoden takuu.

Tarkempia tietoja omassa maassasi voimassa olevista takuehdoista saat Miele-huollosta.


## Messutoiminto

Messuasetus-toiminnon avulla tätä viinikaappia voidaan esitellä liikkeissä ja esittelytiloissa. Tällöin viinikaapin käyttöä ja sisävalaistusta voidaan esitellä vapaasti, mutta laitteen kompressori ei ole käynnissä eli laite ei kylmene.


## Messuasetuksen kytkeminen päälle




- Kytke viinikaappi pois päältä koskettamalla virtakytkintä.

Lämpötilan näyttö sammuu näyttöruudusta ja tilalle ilmestyy verkkovirran symboli .







- Aseta sormesi hipaisupainikkeelle  ja pidä sitä siinä.




- Kosketa lisäksi kerran virtakytkintä (älä ota sormeasi pois painikkeelta !).



- Pidä edelleen sormeasi painikkeella , kunnes näyttöruutuun ilmestyy symboli .
- Ota sitten sormesi pois painikkeelta .


Messuasetus on kytketty päälle, se näkyy näytössä symbolina .

## Messuasetuksen kytkeminen pois päältä




Symboli  palaa näyttöruudussa.



- Kosketa painiketta, jolla siirryt asetus-tilaan.

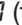

Näyttöruudussa näkyvät kaikki valittavissa olevat symbolit, symboli  vilkkuu.



- Kosketa niin monta kertaa lämpötilasäätöpainiketta ( tai ) , että symboli  alkaa vilkkuu.



- Vahvista valintasi koskettamalla OK-painiketta.

Näyttöruudussa vilkkuu  (tarkoittaa: messutoiminto on kytketty päälle), symboli  palaa.

# Tietoja kauppiaille

---



- Kosketa painiketta √ tai ∧, kunnes näyttöruutuun ilmestyy symboli ☐ (tällöin messutoiminto on kytketty pois päältä).



- Vahvista valintasi koskettamalla OK-painiketta.

Valitsemasi asetus tallentuu, symboli ■ vilkkuu.



- Kosketa lopuksi uudelleen painiketta, jolla siirryit asetustilaan, niin pääset pois asetustilasta.  
Muussa tapauksessa elektroniikka palautuu normaalitilaan automaattisesti noin kahden minuutin kuluttua.

Messuasetus on kytketty pois päältä, symboli ■ sammuu.

Viinikaapissa on sukopistotulpalla varustettu verkkoliitäntäjohto, jonka voi liittää suoraan sukopistorasiaan.


Sijoita viinikaappi siten, että pistorasian on vapaa pääsy. Jos pistorasian ei pääse käsiksi asennuksen jälkeen, sähköliitäntä on varustettava erillisellä, kaikki koskettimet avaavalla erotuskytkimellä.



Ylikuumentumisen aiheuttama tulipalovaara.

Kylmälaitteen käyttö haaroituspistorasian ja jatkojohtojen välityksellä voi aiheuttaa johtojen ylikuumentumisen. Älä siksi liitä sitä sähköverkkoon jatkojohdon tai haaroituspistorasian välityksellä.

Sähköliitännät on tehtävä normin VDE 0100 mukaisesti.

Turvallisuussyistä suosittelemme tyyppin  vikavirtasuojakytkimen (RCD) asennusta virtapiiriin, johon viinikaappi liitetään.

Jos laitteen liitäntäjohto vaurioituu, sen saa vaihtaa vain alkuperäisen kaltaiseen liitäntäjohtoon (tilattavissa Miele-huollossa). Turvallisuuden vuoksi verkkoliitäntäjohdon saa vaihtaa vain valtuutettu sähköasentaja tai Miele-huoltoilike.

Tiedot koneen nimellisotehosta ja tarvittavista sulakkeista löytyvät tästä käyttöohjeesta sekä koneen arvokilvestä. Vertaa näitä tietoja asennuspaikan sähköliitännän tietoihin.

Ota epäselvissä tapauksissa yhteyttä sähköasentajaan.

Älä liitä viinikaappia sähköverkkoon invertterin välityksellä. Invertterejä käytetään esim. silloin, kun halutaan muuntaa aurinkopaneeleilla tuotettu tasavirta vaihtovirraksi. Viinikaapin päälle kytkemisen yhteydessä syntyvä jännitepiikki saattaa aktivoida laitteen turvakatkaisun. Laitteen elektroniikka saattaa vaurioitua.

# Viinikaapin paikalleen sijoittaminen



Tulipalon ja laitteen vahingoittumisen vaara! Lämpöä tuottavat laitteet, kuten pienoisuuni, erillinen keitolevy tai leivänpaahdin voivat aiheuttaa syttymisvaaran. Älä aseta näitä kylmälaitteen päälle.

## Sijoituspaikka

Älä sijoita laitetta suoraan lämmönlähteen (liesi, astianpesukone, lämpöpatteri) viereen tai paikkaan, jossa se on alttiina suoralle auringonpaisteelle. Mitä korkeampi huonelämpötila on, sitä pitempiä aikoja kompressori käy, mikä puolestaan lisää sähkönkulutusta. Paras sijoituspaikka on kuiva, tuuletettava huone.

Kun sijoitat viinikaappia paikalleen, ota lisäksi huomioon seuraavat seikat:

- Jotta laite voidaan tarvittaessa irrottaa nopeasti sähköverkosta, pistorasiaan on päästävä helposti käsiksi eikä se saa sijaita suoraan laitteen takana.
- Viinikaapin pistotulppa ja verkkoliitäntäjohto eivät saa ottaa kiinni laitteen takaseinään, koska laitteen värinä voi vahingoittaa pistotulppaa tai verkkoliitäntäjohtoa.
- Älä liitä minkään muunkaan sähkölaitteen pistotulppaa viinikaapin takana olevaan pistorasiaan.

## Huoneenlämpötilaluokka

Viinikaapille on määritelty tietty huoneenlämpötilaluokka eikä sen raja-arvo ja tulisi alittaa tai ylittää. Huoneenlämpötilaluokan saat selville viinikaapin arvokilvestä, joka löytyy laitteen sisältä.

Huoneenlämpötilaluokka	Huoneenlämpötila
SN	+10 °C ... +32 °C
N	+16 °C ... +32 °C
ST	+16 °C ... +38 °C
T	+16 °C ... +43 °C

Ilmoitettua alempi huoneenlämpötila pidentää kompressorin seisontajaksoja, jolloin viinikaappi ei pysy tarpeeksi kylmänä sisältä.



Suuren ilmankosteuden aiheuttama laitteen vahingoittumisen vaara.

Jos ilmankosteus on erittäin suuri, viinikaapin ulkoseiniin voi tiivistyä vettä, mikä puolestaan voi aiheuttaa korroosiota.

Jotta näin ei kävisi, sijoita viinikaappi riittävästi tuuletettuun kuivaan ja/tai ilmastoituun tilaan.

Varmista viinikaapin kalusteisiin sijoittamisen jälkeen, että sen ovi sulkeutuu kunnolla, etteivät sen tulo- ja ilmankiertoaukot ole tukossa ja että se on sijoitettu kalusteisiin tämän käyttö- ja asennusohjeen mukaisesti.



# Viinikaapin paikalleen sijoittaminen

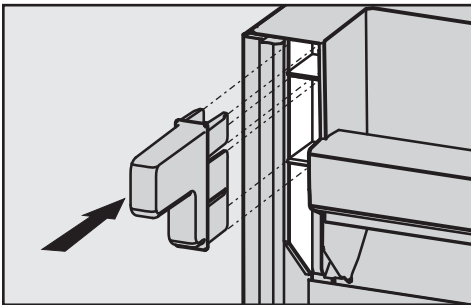
## Ilmankierto

Viinikaapin voi asentaa takaseinä seinään kiinni. Varmista kuitenkin, etteivät laitteen ilmanotto- ja ilmanpoistoaukot peity, jotta ilma pääsee kunnolla kiertämään.

Puhdista ilmanvaihtoaukot myös säännöllisesti pölystä.

## Seinävälikappaleiden asentaminen

Jotta kylmälaitteen energiankulutus vastaisi standardinmukaista kulutusta ja jotta välttyttäisiin korkean huonelämpötilan aiheuttamalta kosteuden tiivistymiseltä, laitteen takaseinään on asennettava seinävälikappaleet. Kun seinävälikappaleet ovat paikoillaan, laitteen asennussyvyys kasvaa noin 35 mm:llä. Seinävälikappaleet eivät vaikuta laitteen toimintaan, joten voit myös jättää ne asentamatta. Tällöin kylmälaitteen energiankulutus tosin kasvaa hieman, kun laite asennetaan lähemmäs seinää.



- Asenna seinävälikappaleet vasemmalle ja oikealle puolelle ylhäälle laitteen taakse.

## Viinikaapin paikalleen sijoittaminen

- Irrota liitântäjohtodon pidike laitteen takapuolelta.
- Tarkista, että kaikki laitteen takaseinässä olevat osat pääsevät vapaasti liikkumaan. Taivuta tarvittaessa toisiinsa kiinniottavia osia varovasti.
- Työnnä viinikaappi varovasti halua maasi paikkaan.

## Sijoitusalue

Sijoituspaikan alustan on oltava tasainen ja vaakasuorassa, jotta viinikaappi pysyy tukevasti paikallaan ja toimii asianmukaisesti.

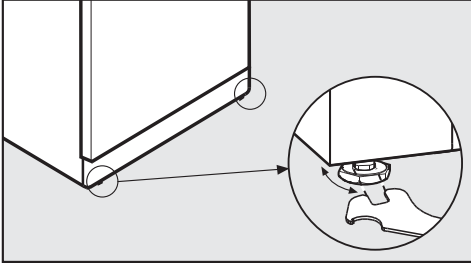
Alustan on oltava kovaa ja taipumatonta materiaalia. Varmista myös alustan kantavuus, sillä viinikaappi on täyteen lastattuna erittäin painava. Kysy tarvittaessa neuvoa arkkitehdiltä tai rakennustarkastajalta.

Laite painaa tyhjänä noin 145 kg.

Täyteen lastattuna se painaa noin 375 kg.

# Viinikaapin paikalleen sijoittaminen

## Viinikaapin suoristaminen



- Jos lattia on epätasainen, voit säätää viinikaapin etumaisia säätöjalkoja mukana toimitetulla kita-avaimella. Varmista, että laite seisoo tukevasti ja luotisuorassa.

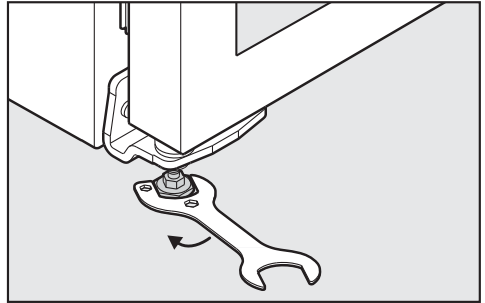
## Laitteen oven tukeminen

⚠ Loukkaantumisvaara ja laitteen vahingoittumisen vaara, jos viinikaappi pääsee kaatumaan tai sen ovi putoaa.

Jos alimman saranakulmaraudan säätöjalka ei ota kunnolla kiinni lattiaan, viinikaapin ovi voi pudota alas tai koko viinikaappi voi kaatua.

Kierrä säätöjalkaa laitteen mukana toimitetulla kita-avaimella ehdottomasti niin pitkälle ulos, että se ottaa kiinni lattiaan.

Kierrä säätöjalkaa tämän jälkeen ulos vielä neljänneskiertos.



- Kierrä **ehdottomasti** alemman saranaraudan kohdalla olevaa säätöjalkaa ulos, kunnes säätöjalka ottaa kiinni lattiaan. Kierrä säätöjalkaa tämän jälkeen ulos vielä neljänneskiertos tukeaksesi laitteen oven asentoa.

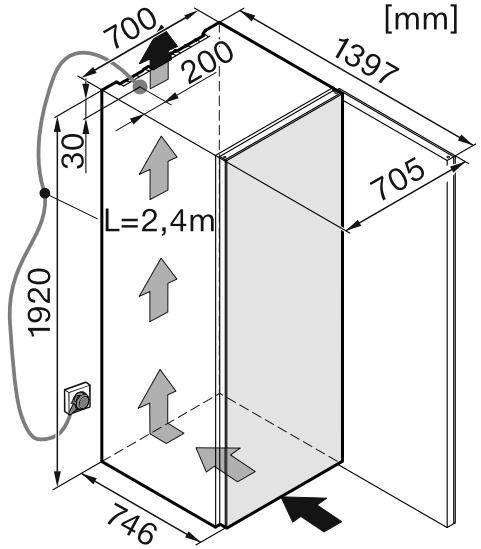
# Viinikaapin paikalleen sijoittaminen

## Oven avautumisen rajoitin

Oven avautumisen rajoittimen avulla voit säätää oven avautumiskulmaksi enintään 90° tai 110°. Näin voit esim. varmistaa, ettei ovi pääse avattaessa ottamaan kiinni viereiseen seinään ja vahingoittumaan (ks. Ovisaranoiden säätäminen).

Oven avautumisen rajoittimia voit tilata Miele-kauppiailta tai Miele-huollosta.

## Laitteen mitat

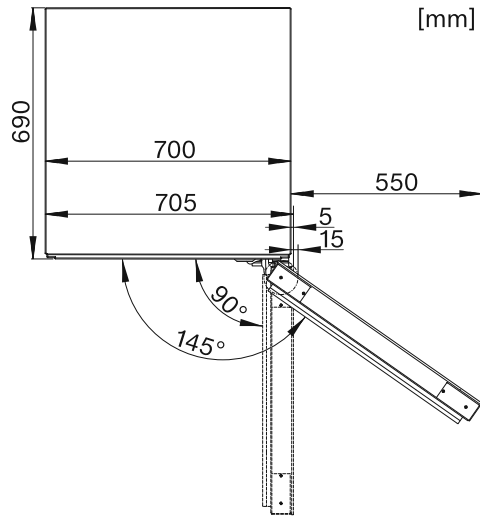


\* Mitat on ilmoitettu ilman seinävälikkappaleita. Jos käytät seinävälikkappaleita, laitteen asennussyvyys kasvaa noin 35 mm:llä.

# Viinikaapin paikalleen sijoittaminen

---

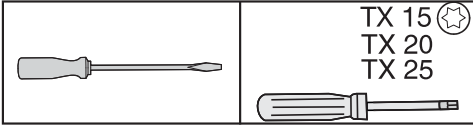
## Mitat laitteen oven ollessa auki



# Oven avautumissuunnan vaihtaminen

Viinikaappi toimitetaan oikealle avautuvana. Mikäli haluat oven avautuvan vasemmalle, avautumissuuntaa on vaihdettava.

## Oven avautumissuunnan vaihtoon tarvittavat seuraavia työkaluja:



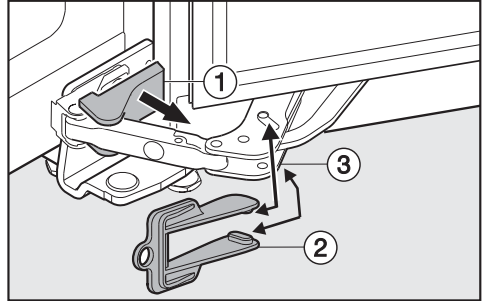
Lasiovi on erittäin raskas (n. 30 kg) ja se voi mennä rikki!

Oven avautumissuunnan vaihtamiseen tarvitaan ehdottomasti kaksi henkilöä.

- Suojaa lattia ja laitteen ovi avautumissuunnan vaihtoa varten: levitä sopiva alusta lattialle laitteen eteen.

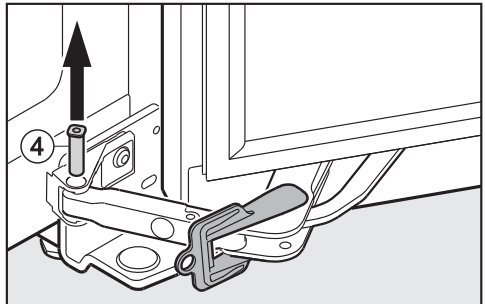
Varo ettet vahingoita ovitiivisteitä. Jos tiivisteet vahingoittuvat, laitteen ovi ei mene ehkä enää tiiviisti kiinni ja jäähtytys voi heikentyä!

- Avaa laitteen ovi vasteeseen asti.



- Irrota laitteen alareunan peitelevy ① varovasti uraruuvitaltan avulla.
- Aseta punainen varmistin ② (kuuluu toimitukseen) liukuvetojouseen ③ niin, että se napsahtaa paikalleen.

Kun varmistin on kiinnitetty, vetojousen nivel ei voi vetäytyä kiinni. Irrota varmistin vasta siinä vaiheessa asennusta, kun ohjeissa kehoitetaan irrottamaan se!

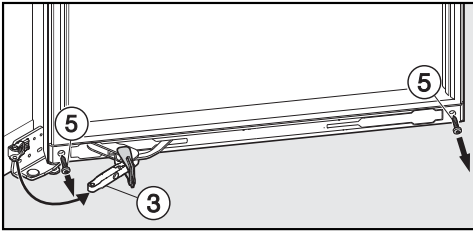


- Paina saranatappi ④ alhaalta ylöspäin irti.

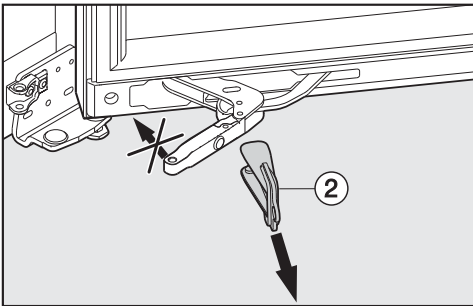
Liukuvetojousi on nyt irti laitteesta.

# Oven avautumissuunnan vaihtaminen

## Liukuvetojousen siirtäminen toiselle puolelle



- Työnnä liukuvetojousta ③ oven ulkoreunaa kohti.
- Kierrä liukuvetojousen vasen ja oikea ruuvi ⑤ irti oven alta.

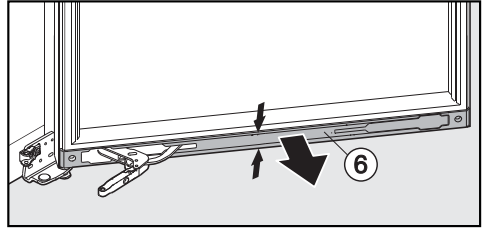


### ⚠ Varo!

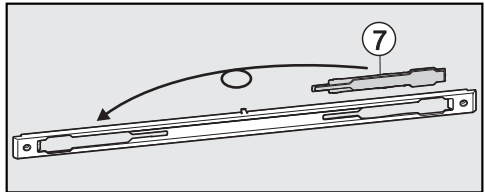
#### Loukkaantumisvaara

Kun varmistin ② ei ole paikallaan, älä liikuta liukuvetojousen etuosaa kuvan osoittamaan suuntaan!

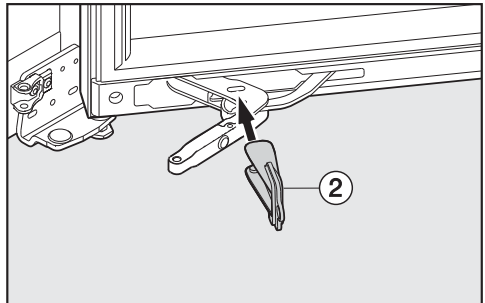
- Ota punainen varmistin ② irti liukuvetojousesta.



- Paina peitelevyä ⑥ keskeltä yhteen ja ota se pois.

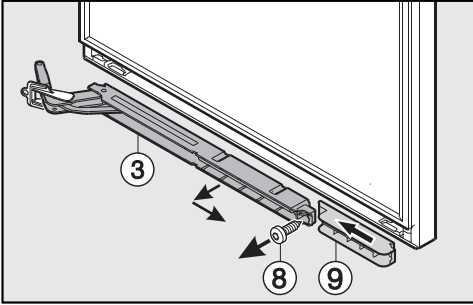


- Aseta etulevy ⑦ peitelevyyn vastakkaiselle puolelle.

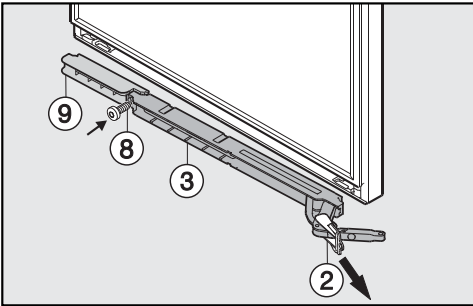


- Aseta punainen varmistin ② uudelleen liukuvetojouseen.

# Oven avautumissuunnan vaihtaminen



- Kierrä ruuvi ⑧ irti.
- Vedä liukuvetojousia ③ oven ulkoreunaa kohti ja ota se pois.
- Työnnä välikappaletta ⑨ oven sisäreunaa kohti ja ota se pois.



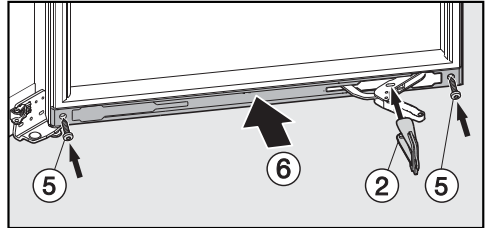
- Käännä välikappale ⑨ toisin päin ja asenna se oven vastakkaiseen reunaan. Työnnä välikappaletta niin pitkälle kohti oven laitteenpuoleista reunaa kuin mahdollista.
- Käännä liukuvetojousi ③ toisin päin. Aseta liukuvetojousi paikalleen ensin oven ulkoreunan puolelta.
- Kiinnitä välikappale ⑨ ja liukuvetojousi ③ yhdessä ruuvilla ⑧.

## ! Varo!

Loukkaantumisvaara

Kun varmistin ② ei ole paikallaan, älä liikuta liukuvetojousen etuosaa kuvan osoittamaan suuntaan!

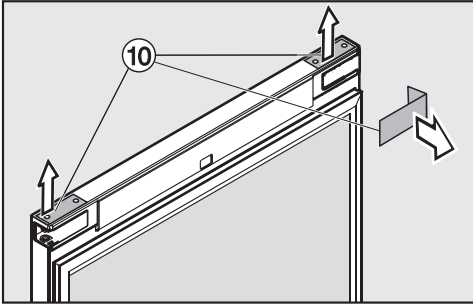
- Ota punainen varmistin ② irti liukuvetojousesta.



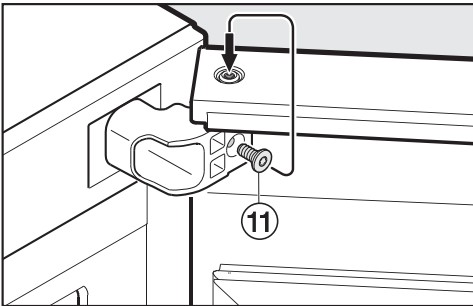
- Aseta peitelevy ⑥ takaisin liukuvetojousen päälle.
- Aseta punainen varmistin ② uudelleen liukuvetojouseen.
- Kiinnitä peitelevy ⑥ ruuveilla ⑤.

# Oven avautumissuunnan vaihtaminen

## Laitteen oven irrottaminen

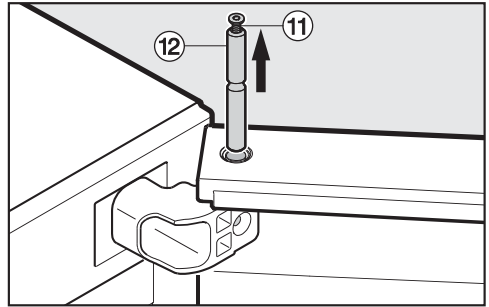


- Irrota oven yläosan peitelevyt ⑩ uraruuvitaltan avulla.
- Avaa laitteen ovi vasteeseen asti.



- Irrota saranraudan ruuvi ⑪, aseta ruuvi saranatappiin ja kierrä 3-4 kierrosta.

**Varo!** Seuraavassa työvaiheessa ovi irtaa laitteesta. Ovi on painava, sen pitelemiseen tarvitaan kaksi henkilöä!



- Vedä saranatappi ⑫ ylöspäin ulos.

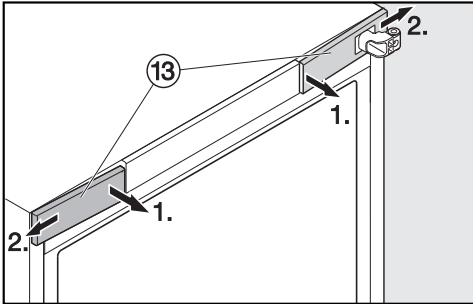
**Vinkki:** Anna ruuvin ⑪ olla saranatapis-  
sa, kunnes asennat tapin vastakkaiselle  
puolelle!

- Nosta ovi varovasti pois paikaltaan ja  
asetä se toistaiseksi sivuun.

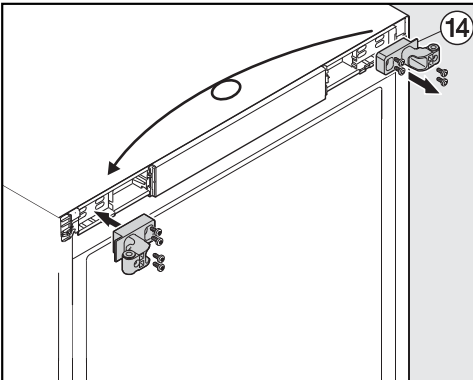


# Oven avautumissuunnan vaihtaminen

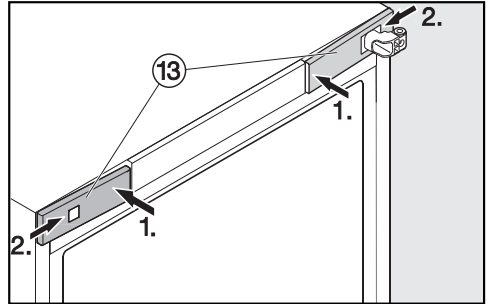
## Saranaraudan siirtäminen toiselle puolelle



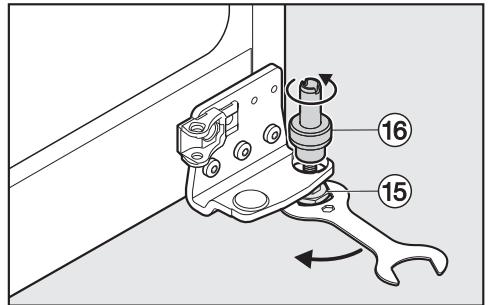
- Irrota molemmat peitelevyt 13 laitteen yläreunasta.



- Irrota saranarauta 14, käännä se ympäri ja kiinnitä vastakkaiseen reunaan.

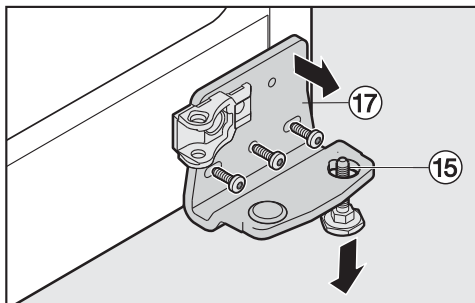


- Napsauta molemmat peitelevyt 13 takaisin paikalleen. Peitelevy, jossa on kolo, tulee saranapuolelle.

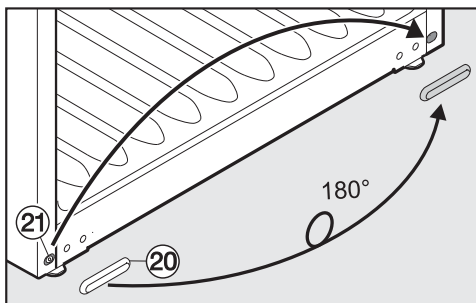


- Löysää laitteen alapään säätöjalkaa 15 mukana toimitetulla kita-avaimella.
- Vedä tappia 16 ylöspäin ja kierrä se irti säätöjalasta 15. Pidä samalla kiinni säätöjalasta, ettei se pääse pyörimään mukana.

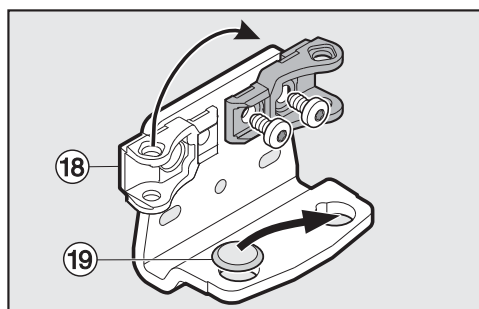
## Oven avautumissuunnan vaihtaminen



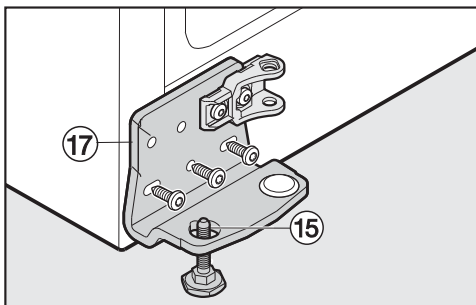
- Irrota alempi saranarauta 17 laitteesta.
- Vedä lopuksi säätöjalka 15 alaspäin irti saranaraudasta.



- Irrota laitteen alareunasta peitelevy 20.
- Irrota ruuvi 21 laitteen alareunasta ja asenna se vastakkaiselle puolelle.
- Siirrä peitelevy 20 vastakkaiselle puolelle.

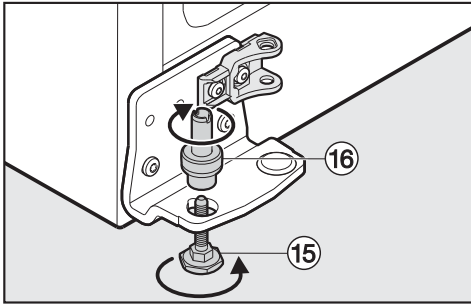


- Asenna liukuvetojousen pidike 18 saranaraudan vastakkaiselle puolelle.
- Asenna myös pyöreä peitelevy 19 vastakkaiselle puolelle.



- Aseta säätöjalka 15 alhaaltapäin saranarautaan 17.
- Kiinnitä saranarauta 17 paikalleen. Kiristä ensin keskimäinen ruuvi, sitten muut kaksi ruuvia.

# Oven avautumissuunnan vaihtaminen

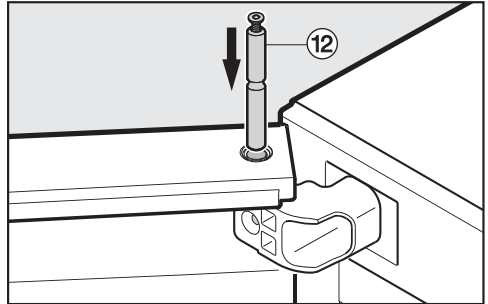


- Kierrä tappi ⑯ ylhäältäpäin säätöjalkaan ⑮, katso, että ura tulee oikeaan kohtaan.
- Kiristä säätöjalka ⑮.

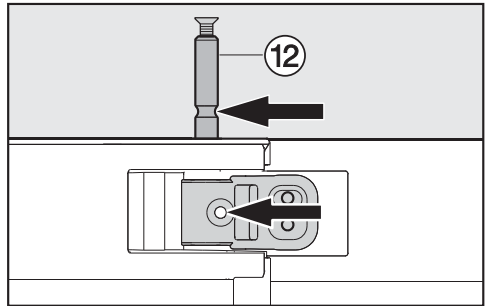
## Oven asettaminen paikalleen

- Aseta ovi alhaalta tappiin ⑫ ja sovita se ylhäältä saranarautaan.

⚠ Varo! Ovi on painava, sen pitelemiseen tarvitaan kaksi henkilöä!

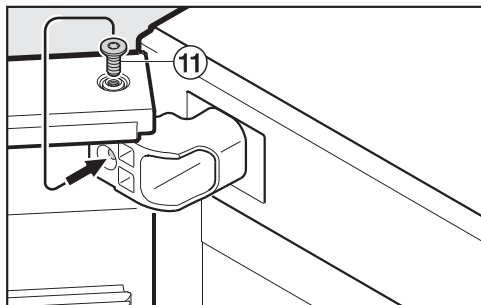


- Aseta saranatappi ⑫ ylhäältäpäin saranarautaan.

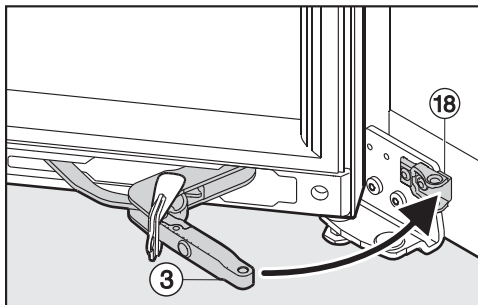


- Työnnä saranatappia ⑫ niin pitkälle sisään, että sen ura on samassa linjassa saranaraudan reiän kanssa.

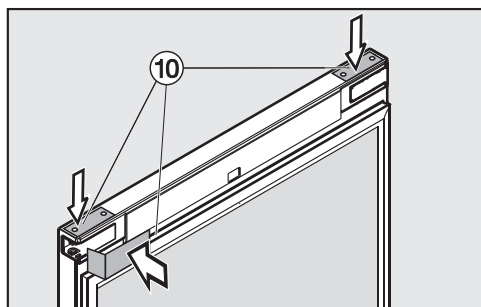
## Oven avautumissuunnan vaihtaminen



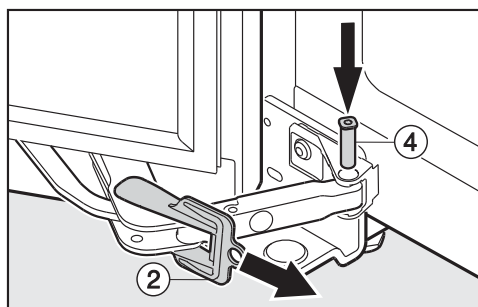
- Kierrä ruuvi ⑪ ulos saranatapista ja kierrä se saranaraudan reikään.



- Vedä liukuvetojousen ③ nivel pidikkeeseen ⑱.

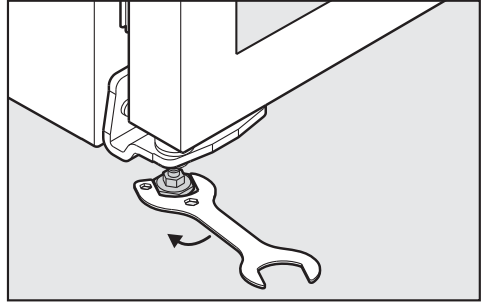
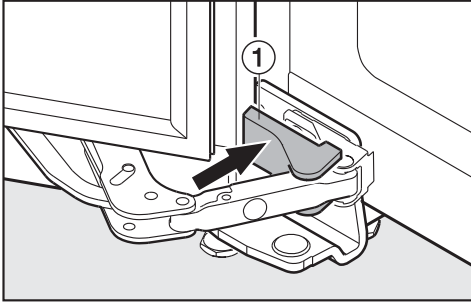


- Aseta peitelevyt ⑩ takaisin oven päälle.



- Aseta tappi ylhäältäpäin ④ liukuvetojouseen.
- Irrota punainen varmistin ②.

## Oven avautumissuunnan vaihtaminen

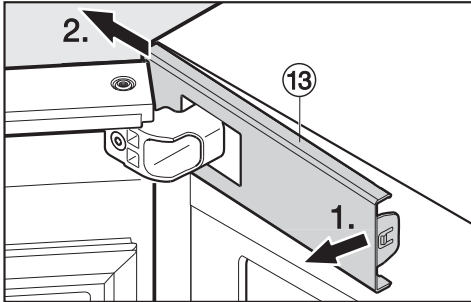


- Napsauta peitelevy ① paikalleen.
- Siirrä laite lopulliseen sijoituspaikkaansa.
- Kierrä **ehdottomasti** alemman saranaraudan kohdalla olevaa säätöjalkaa ulospäin, kunnes säätöjalka ottaa kiinni lattiaan. Kierrä säätöjalkaa tämän jälkeen vielä neljänneskiertos ulospäin tukeaksesi laitteen oven asentoa.

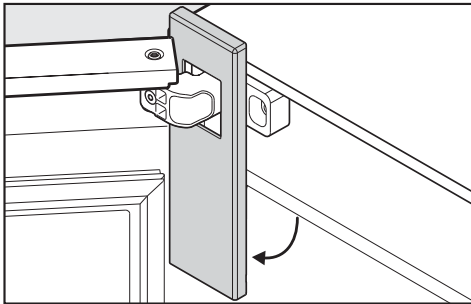
# Oven avautumissuunnan vaihtaminen

## Laitteen oven suoristaminen sivusuunnassa

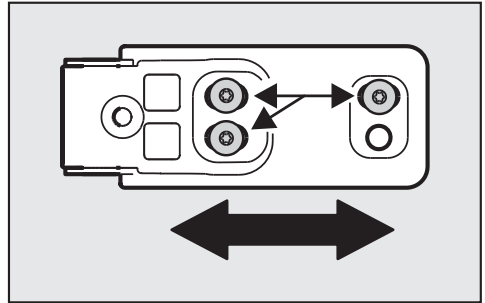
Ellei laitteen ovi ole samassa linjassa laitteen sivuseinien kanssa, suorista sitä säätämällä ylempää saranarautaa.



- Napsauta saranaraudan peitelevy 13 irti laitteen puolelta ja työnnä sitä laitteen ulkoreunaa kohti.



- Käännä peitelevy alas.



- Löysää saranaraudan kolmea ruuvia ja liikuta saranarautaa vasemmalle tai oikealle.
- Kiristä ruuvit.
- Aseta suojus paikalleen.
- Sulje laitteen ovi ja varmista, että se on nyt suorassa laitteen sivuseiniin nähden.

Miele Oy  
Porttikaari 6  
01200 Vantaa  
Puhelin: (09) 875 970  
Sähköposti: asiakaspalvelu@miele.fi  
Internet: www.miele.fi

Saksa  
Miele & Cie. KG  
Carl-Miele-Straße 29  
33332 Gütersloh

KWT 6834 SG

fi-FI

M.-Nr. 10 438 990 / 03