

## Käyttö- ja asennusohje Liesituuletin



Lue **ehdottomasti** liesituulettimen käyttö- ja asennusohje ennen laitteen asennusta, liitännöjen tekemistä ja käyttöönottoa. Näin vältät mahdolliset vahingot ja laitteesi rikkoontumisen.

# Sisältö

---

<b>Tärkeitä turvallisuusohjeita</b> .....	3
<b>Pidä huolta ympäristöstäsi</b> .....	12
<b>Laitteen toimintaperiaate</b> .....	13
<b>Liesituulettimen osat</b> .....	14
<b>Käyttö</b> .....	16
Liesituulettimen kytkeminen päälle .....	16
Tehon säätäminen .....	16
Jälkikäynti.....	16
Liesituulettimen kytkeminen pois päältä .....	16
Valaisimen käyttäminen .....	16
Virransäästö.....	17
Virransäästön ottaminen käyttöön/pois käytöstä .....	17
Turvakatkaisu.....	18
<b>Energiansäästövinkejä</b> .....	19
<b>Puhdistus ja hoito</b> .....	20
Ulkovaippa .....	20
Erityisohjeita väripinnoitettua ulkovaippaa varten .....	20
Rasvansuodattimet .....	21
Aktiivihiihliisuodatin .....	23
Aktiivihiihliisuodattimien hävittäminen .....	23
Elvytettävä aktiivihiihliisuodatin .....	23
Lamppujen vaihtaminen .....	24
<b>Asennus</b> .....	25
Ennen asennusta .....	25
Asennustarvikkeet .....	25
Laitteen mitat.....	26
Keittotason ja liesituulettimen välinen turvaetäisyys (S).....	27
Asennussuosituksia.....	28
Suojakalvon irrottaminen.....	28
Hormiliitettä .....	40
Sulkuläppä.....	40
Kondenssivesi .....	41
Äänenvaimennin .....	41
Sähköliitettä.....	42
<b>Huolto</b> .....	43
Yhteydenotto häiriötilanteissa .....	43
Arvokilven sijainti .....	43
Takuu .....	43
<b>Tekniset tiedot</b> .....	44

Tämä liesituuletin täyttää asetetut turvallisuusmääräykset. Sen asiaton käyttö voi kuitenkin aiheuttaa henkilö- tai esinevahinkoja.

Lue tämä käyttö- ja asennusohje tarkoin ennen kuin alat käyttää liesituuletinta. Se sisältää laitteiden asennukseen, turvallisuuteen, käyttöön ja huoltoon liittyviä tärkeitä ohjeita. Näin vältät mahdolliset vahingot ja liesituulettimen rikkoutumisen.

Standardin IEC 60335-1 vaatimusten mukaisesti Miele kehottaa sinua lukemaan kappaleet Asennus ja Tärkeät turvallisuusohjeet ja noudattamaan niitä.

Miele ei vastaa vahingoista, jotka aiheutuvat näiden ohjeiden noudattamatta jättämisestä.

Säilytä tämä käyttöohje! Jos luovutat laitteen toiselle käyttäjälle, muista antaa käyttöohje sen mukana.

### **Määräystenmukainen käyttö**

- ▶ Tämä liesituuletin on tarkoitettu käytettäväksi kotitalouksissa ja kotitalouksien kaltaisissa ympäristöissä.
- ▶ Tätä liesituuletinta ei ole tarkoitettu käytettäväksi ulkotiloissa.
- ▶ Käytä tätä liesituuletinta ainoastaan kotitalouksien kaltaisissa ympäristöissä ruoanvalmistuksessa syntyvien ruoankäryjen poistoon ja keittiöilman puhdistamiseen. Kaikenlainen muu käyttö on kiellettyä.
- ▶ Tätä liesituuletinta ei saa käyttää sijoitustilan ilmanpoistoon, kun se asennetaan huonetilaan palauttavaksi kaasukeittotason yläpuolelle. Kysy neuvoa kaasualan asiantuntijalta.

## Tärkeitä turvallisuusohjeita

---

► Henkilöt, jotka eivät pysty käyttämään liesituuletinta turvallisesti fyysisten, aistillisten tai henkisten kykyjensä puutteellisuuden vuoksi tai jotka ovat kokemattomia ja tietämättömiä laitteen toiminnasta, eivät saa käyttää tätä liesituuletinta ilman vastuullisen henkilön valvontaa tai opastusta.

Tällaiset henkilöt saavat käyttää liesituuletinta ilman valvontaa vain, kun heille on opetettu, miten laitetta käytetään turvallisesti ja kun he ymmärtävät, mitä vaaratilanteita laitteen käyttöön saattaa liittyä.

### Jos kotonasi on lapsia

► Huolehdi siitä, etteivät alle 8-vuotiaat lapset pääse liesituulettimen läheisyyteen ilman aikuisen jatkuvaa valvontaa.

► Yli 8-vuotiaat saavat käyttää liesituuletinta ilman valvontaa vain, kun heille on opetettu, miten sitä käytetään turvallisesti ja kun he ymmärtävät, mitä vaaratilanteita sen käyttöön saattaa liittyä. Lasten on tunnistettava ja ymmärrettävä vääränlaiseen käyttöön liittyvät vaaratilanteet.

► Lapset eivät saa puhdistaa liesituuletinta tai vaihtaa liesituulettimen varusteita ilman valvontaa.

► Valvo lapsia, jotka oleskelevat tai leikkivät laitteen läheisyydessä. Älä koskaan anna lasten leikkiä laitteella.

► Liesituulettimen valaisin on erittäin tehokas.

Älä anna vauvojen tai pienten lasten katsoa suoraan valaisimeen.

► Tukehtumisen vaara. Jos lapset saavat leikkiä pakkausmateriaaleilla, he saattavat vetää esim. pakkausmuoveja pänsä yli ja tukehtua niihin. Pidä siksi pakkausmateriaalit pois lasten ulottuvilta.

### Tekninen turvallisuus

- ▶ Asiattomista korjauksista voi aiheutua vaaratilanteita laitteen käyttäjälle. Laitteen asennus, huolto ja korjaukset on jätettävä valtuutetun huoltoliikkeen tehtäväksi.
- ▶ Vahingoittunut liesituuletin voi vaarantaa turvallisuutesi. Tarkasta laite näkyvien vaurioiden varalta. Älä koskaan ota käyttöön vahingoittunutta liesituuletinta.
- ▶ Liesituulettimen sähköturvallisuus on taattu ainoastaan silloin, kun se on liitetty asianmukaisesti asennettuun, maadoitettuun sukopistorasiaan. Asennuksen maadoituksen toimivuus on ehdottomasti testattava. Myös sijoituspaikan sähköjärjestelmä on epäselvissä tapauksissa testattava.
- ▶ Liesituulettimen luotettava ja varma toiminta on taattu ainoastaan silloin, kun se on liitetty julkiseen sähköverkkoon.
- ▶ Käytettävän sähköliitännän on ehdottomasti vastattava liesituulettimen arvokilvessä mainittuja tietoja (sähköverkon taajuus ja jännite), muuten laite voi vahingoittua.  
Varmista yhteensopivuus ennen laitteen liittämistä sähköverkkoon. Kysy tarvittaessa neuvoa sähköasentajalta.
- ▶ Jatkojohdot ja haaroituspistorasiat eivät takaa riittävää sähköturvallisuutta (tulipalon vaara). Älä siksi liitä liesituuletinta sähköverkkoon jatkojohdon tai haaroituspistorasian välityksellä.
- ▶ Käytä liesituuletinta vain paikalleen asennettuna. Vain tällöin laitteen turvallinen toiminta on taattu.
- ▶ Tätä liesituuletinta ei saa käyttää muualla kuin kiinteästi paikallaan pysyvissä sijoituspaikoissa (esim. asennus laivoihin on kielletty).

## Tärkeitä turvallisuusohjeita

---

► Jos kosket liesituulettimen sisällä oleviin jännitteisiin osiin tai jos muutat laitteen elektronisia ja mekaanisia rakenteita, voit aiheuttaa itsellesi ja laitteen käyttäjälle vakavan vaaratilanteen. Lisäksi laite voi vahingoittua toimintakelvottomaksi.

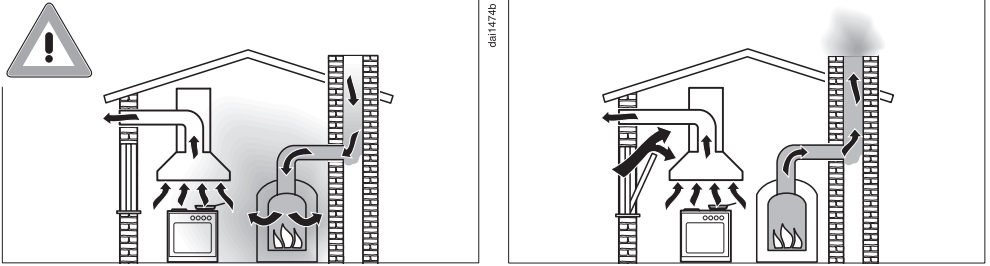
Liesituulettimen ulkovaipan saa avata vain asennus- ja puhdistusohjeissa mainittuja toimia varten. Älä koskaan avaa liesituulettimen ulkovaippaa mitään muuta tarkoitusta varten.

► Rikkinäiset osat saa vaihtaa vain alkuperäisiin Miele-varaosiin. Vain tällaisista varaosista Miele voi taata, että ne täyttävät vaaditut turvallisuusmääräykset.

► Liesituuletin täytyy irrottaa sähköverkosta aina asennus-, huolto- ja korjaustöiden ajaksi. Liesituuletin on kytketty pois sähköverkosta vasta, kun:

- laitteen automaattisulake on kytketty pois päältä,
- laitteen keraaminen sulake on kierretty irti sulaketaulusta tai
- laitteen pistotulppa (jos sellainen on) on vedetty pistorasiasta. Älä vedä tällöin verkkoliitäntäjohdosta, vaan tartu aina pistotulppaan.

## Samanaikainen käyttö tulisijan kanssa



### ⚠ Palokaasujen aiheuttama myrkytysvaara!

Ole erityisen varovainen, kun käytät liesituuletinta huonetilassa, jossa on samaan aikaan käytössä tulisija.

Tulisijat tarvitsevat huoneilmaa palamiseen, ja normaalisti niiden palokaasut poistuvat poistoilmahormiin. Tällaisia tulisijoja ovat mm. kaasu-, öljy-, puu- tai hiilikäyttöiset kamiinat, lämmittimet, lämminvesivaraajat, keittotasot ja uunit sekä puuliedet.

Liesituuletin vetää huoneilmaa keittiöstä ja keittiön viereisistä huoneista. Tämä pätee, kun liesituuletinta käytetään:

- hormiin poistavana,
- huonetilaan palauttavana, kun ilmankierrätyslaatikko on järjestetty keittiötilan ulkopuolelle.

Ilman riittävää korvausilmaa keittiöön syntyy alipainetta. Tällöin tulisija saa liian vähän ilmaa palamiseen ja palaminen häiriintyy.

Myrkylliset palokaasut voivat alipaineen vuoksi imeytyä tulisijasta tai poistoilmahormista huonetilaan.

Hengenvaara!

## Tärkeitä turvallisuusohjeita

---

Liesituulettimen ja tulisijan samanaikainen käyttö on vaaratonta, jos huonetilaan ei synny yli 4 Pa:n (0,04 mbar) alipainetta. Tällöin palo-kaasut eivät pääse imeytymään takaisin huoneilmaan.

Alipainetta ei pääse syntymään, kun huonetilaan virtaa jatkuvasti palamiseen tarvittavaa korvausilmaa, esimerkiksi ilmanvaihtokanavasta tai avatusta tuuletusikkunasta. Tällöinkin tuloilma-aukon on oltava riittävän suuri. Esimerkiksi pelkkä ilmanvaihtoputki seinässä ei takaa riittävää korvausilman saantia.

Ota arvioinnissa huomioon koko asunnon ilmanvaihto. Jos olet epävarma korvausilman saannin riittävydestä, ota yhteys paikkakuntasi nuohoojaan.

Jos liesituuletin asennetaan huonetilaan palauttavaksi siten, että palautusilma palautuu takaisin keittiöön, edellä mainittuja rajoituksia ei tarvitse ottaa huomioon.



### Asianmukainen käyttö

▶ Avoliekit aiheuttavat tulipalovaaran.

Älä koskaan liekitä liesituulettimen alla äläkä käytä avotulta grillatesasi. Toiminnassa oleva liesituuletin imee liekit suodattimeen. Suodattimeen kertynyt rasva voi syttyä palamaan.

▶ Jos käytät kaasutasoa liesituulettimen alla voimakkaalla liekillä, kova kuumuus voi vahingoittaa liesituuletinta.

- Älä koskaan anna kaasutason kaasuliekin palaa ilman liekin päälle asetettua astiaa. Sammuta kaasuliekki myös silloin, kun nostat keittoastian pois liekiltä vain hetkeksi.
- Valitse keittoalueen kokoa vastaava valmistusastia.
- Säädä kaasuliekkiä siten, ettei se missään tapauksessa tule esiin keittoastian reunojen alta.
- Vältä valmistusastian ylikuumentamista (esim. wok-pannua käyttäessäsi).

▶ Ruoasta muodostuva vesihöyry tiivistyy liesituulettimeen. Tämä voi aiheuttaa ajan mittaan korroosiovaurioita laitteeseen.

Kytke liesituuletin päälle aina, kun käytät keittotasoa, niin kondenssivettä ei pääse kertymään.

▶ Ylikuumenneet rasvat ja öljyt voivat syttyä palamaan ja sytyttää liesituulettimen.

Kun käytät öljyjä ja rasvoja, älä jätä kattiloita, pannuja tai rasvakeitintä ilman valvontaa. Jos käytät sähkögrilliiä, valvo myös sen toimintaa koko ajan.

▶ Liesituulettimen sisäosiin kertyvä rasva ja lika heikentävät liesituulettimen toimintaa.

Älä koskaan käytä liesituuletinta ilman rasvansuodattimia. Muuten laite ei pysty suodattamaan ruoankäryjä keittiöilmasta.

▶ Muista puhdistaa liesituuletin tässä käyttöohjeessa annettujen ohjeiden mukaisesti. Puhdistuksen laiminlyönti aiheuttaa tulipalovaaran.

## Tärkeitä turvallisuusohjeita

---

► Huomaa, että ruoanlaitosta säteilevä lämpö voi kuumentaa liesituuletinta käytön aikana.

Anna liesituulettimen rungon ja rasvansuodattimien jäähtyä ennen kuin kosket niihin esim. puhdistusta varten.

► Liesituuletinta ei saa käyttää laskutilana.

### Asianmukainen asennus

► Tarkista ensin käyttämäsi keittotason valmistajan tiedot, saako laitteen yläpuolelle asentaa liesituulettimen.

► Liesituuletinta ei saa asentaa puulieden yläpuolelle.

► Jos lieden tai keittotason ja liesituulettimen välinen etäisyys on liian pieni, liesituuletin voi vahingoittua.

Jos lieden tai keittotason valmistaja ei ole määrännyt suurempaa turvaetäisyyttä, noudata kappaleessa "Asennus" ilmoitettuja vähimmäisturvaetäisyyksiä.

Jos liesituulettimen alla käytetään monia erityyppisiä keittotasoja ja laitteita, joilla on erilaiset vähimmäisturvaetäisyydet, noudata asennuksessa aina suurinta ilmoitettua vähimmäisturvaetäisyyttä.

► Noudata liesituulettimen kiinnityksessä kappaleessa Asennus annettuja ohjeita.

► Laitteen osien reunat saattavat olla teräviä ja aiheuttaa loukkaantumisvaaran.

Käytä asennustöiden aikana viiltohaavoilta suojaavia käsineitä.

► Käytä vain tulenkestävästä materiaalista valmistettuja poistoilmaputkia ja letkuja. Kysy neuvoa valtuutetusta Miele-huoltoliikkeestä.

► Poistoilmaa ei saa johtaa jo käytössä olevaan savukanavaan tai yhteishormiin eikä sellaisen tilan ilmanvaihtokanavaan, jossa on tulisija.

► Jos johdat poistoilman savukanavaan tai hormiin, joka ei ole käytössä, noudata paikkakuntasi nuohoojan antamia määräyksiä.

### **Puhdistus ja hoito**

► Älä koskaan käytä laitteen puhdistukseen höyrytoimisia puhdistuslaitteita.

Höyry voi päästä laitteen sähköä johtaviin osiin ja aiheuttaa oikosulun.

### **Varusteet**

► Käytä ainoastaan Mielen alkuperäisiä lisävarusteita ja varaosia. Jos laitteeseen asennetaan muita osia, laitteen takuu-aika, takuu ja/ tai tuotevastuu raukeavat.

# Pidä huolta ympäristöstäsi

---

## Kuljetuspakkauksen uusiokäyttö

Pakkaus suojaa laitetta vaurioilta kuljetuksen aikana. Pakkaukset on valmistettu luonnossa hajoavista ja uusiokäyttöön soveltuvista materiaaleista.

Kun palautat pakkausmateriaalit kierrtoon, säästät raaka-aineita ja vähennät syntyvien jätteiden määrää. Miele-kauppiasi huolehtii yleensä kuljetuspakkauksen talteenotosta. Voit myös itse palauttaa materiaalit kierrätykseen.

## Vanhan laitteen käytöstä poistaminen

Sähkö- ja elektroniikkalaitteet sisältävät monenlaisia arvokkaita materiaaleja. Ne sisältävät kuitenkin myös aineita, seoksia ja osia, jotka ovat laitteiden toiminnan ja turvallisuuden kannalta välttämättömiä, mutta voivat tavallisen kuiva- tai sekajätteen joukossa tai muuten asiattomasti käsiteltyinä aiheuttaa haittaa terveydelle ja vahingoittaa ympäristöä. Älä siksi missään tapauksessa hävitä vanhaa laitettasi kuiva- tai sekajätteen mukana.



Vie käytöstä poistettava laite kotikuntasi järjestämään sähkö- ja elektroniikkaromun keräyspisteeseen tai kierrätyskeskukseen. Voit myös palauttaa sen kodinkoneliikkeeseen tai Mielelle. Lain mukaan olet itse vastuussa mahdollisten laitteessa olevien henkilötietojesi poistamisesta. Säilytä käytöstä poistettua laitetta lasten ulottumattomissa, kunnes viet sen keräyspisteeseen.

Liesituulettimen varustuksen mukaan laitetta voidaan käyttää seuraavilla tavoilla:

## Hormiin poistavana



daib0494a

Liesituulettimen imemä ilma kulkee rasvansuodattimien läpi ja virtaa poistohormin kautta ulos.

## Huonetilaan palauttavana

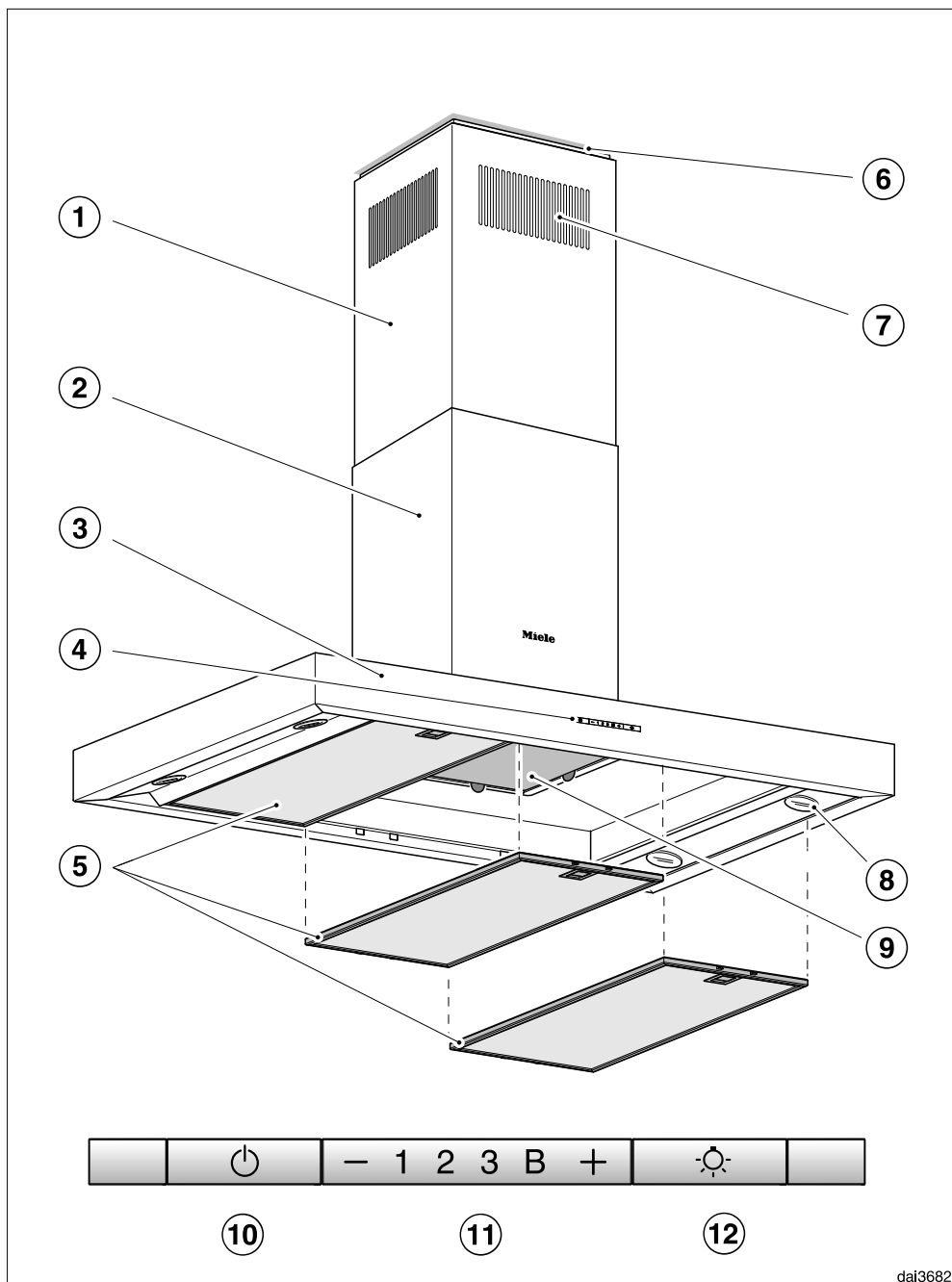
(lisävarusteena saatavan muuntosarjan ja aktiivihillisuodattimen avulla, ks. kohtaa "Tekniset tiedot")



daib0494b

Liesituulettimen imemä ilma kulkee rasvansuodattimien lisäksi myös erillisen aktiivihillisuodattimen läpi. Tämän jälkeen ilma johdetaan takaisin keittiöön.

# Liesituulettimen osat



dai3682

- ① Teleskooppiosa
- ② Hormikupu
- ③ Höyrykeräyslippa
- ④ Käyttövalitsimet
- ⑤ Rasvansuodattimet
- ⑥ Välikehys  
Välikehyyksen avulla voit luoda hormin ja katon väliin varjosauman. Liesituuletin voidaan asentaa joko välikehyyksen kanssa tai ilman sitä.
- ⑦ Poistoilmaritilä  
Vain, kun laitetta käytetään huonetilaan palauttavana
- ⑧ Keittotasoon suunnattu valaisin
- ⑨ Aktiivihiihisiuodatin  
Kertakäyttöinen tai elvytettävä aktiivihiihisiuodatin  
Erikseen ostettava lisävaruste huonetilaan palauttavaksi asentamista varten
- ⑩ Virtakytkin, kytkee liesituulettimen päälle ja pois päältä
- ⑪ Tehonsäätöpainikkeet
- ⑫ Valokytkin keittotasoon suunnatun valaisimen päälle ja pois päältä kytkemiseen


# Käyttö

---

## Liesituulettimen kytkeminen päälle

Kytke liesituuletin päälle heti, kun aloitat ruoanlaiton. Näin se imee ruoanvalmistuksesta syntyvät käryt ja höyryt sitä mukaa, kun niitä muodostuu.

- Paina virtakytkintä .

Liesituuletin käynnistyy imuteholla **2**. Virran merkkivalo  ja tehon merkkivalo **2** palavat.

## Tehon säätäminen

Normaaliin ruoanvalmistukseen riittävät imutehot **1 - 3**.

Paistamisen aikana ja voimakasta käryä aiheuttavien ruokien valmistuksessa voit valita hetkeksi Booster-tehon **B**.

- Valitse haluamasi imuteho painamalla painiketta “-” tai “+”.

## Booster-teho alenee automaattisesti

Jos virransäästötoiminto on otettu käyttöön (vakioasetus), liesituuletin kytkeytyy 5 minuutin kuluttua automaattisesti takaisin teholle **3**.


## Jälkikäynti

- Jätä liesituuletin päälle muutaman minuutin ajaksi ruoanlaiton jälkeen.

Näin se poistaa keittiöilmassa jäljellä olevat käryt ja höyryt.

Jälkikäynti auttaa pitämään myös itse liesituulettimen puhtaana.

## Liesituulettimen kytkeminen pois päältä


- Kytke liesituuletin pois päältä virtakytkimellä .

Merkkivalo  sammuu.

## Valaisimen käyttäminen

Voit käyttää liesituulettimen valaisinta myös silloin, kun laite ei ole toiminnassa.

- Paina tätä varten valokytöntä .

Kun valaisin on kytketty päälle, merkkivalo  palaa.



## Virransäästö

Liesituulettimessa on virransäästötoiminto. Sen avulla voit säästää energiaa. Virransäästötoiminto kytkee puhaltimen ja valaisimet automaattisesti pois päältä.

- Jos olet valinnut Booster-tehon, teho alenee automaattisesti 5 minuutin kuluttua teholle 3.
- Jos liesituuletin käy tehoilla 3, 2 tai 1, teho alenee yhtä tasoa pienemmäksi 2 tunnin kuluttua, jonka jälkeen teho alenee portaittain 30 minuutin välein, kunnes liesituuletin kytkeytyy kokonaan pois päältä.
- Valaisin sammuu automaattisesti 12 tunnin kuluttua.



Voit halutessasi ottaa virransäästön pois käytöstä.

Muista, että toiminnon ottaminen pois käytöstä voi suurentaa laitteen energiankulutusta.

## Virransäästön ottaminen käyttöön/ pois käytöstä

Voit halutessasi ottaa virransäästötoiminnon pois käytöstä.

Huomaa kuitenkin, että tämä saattaa lisätä laitteen energiankulutusta.

- Tätä varten liesituuletin ja valaisin on kytkettävä ensin pois päältä.
- Paina samanaikaisesti painikkeita “—” ja “+” noin 10 sekuntia, kunnes merkkivalo **1** syttyy.
- Paina tämän jälkeen peräjälkeen
  - valokytkintä ,
  - painiketta “—” ja uudelleen
  - valokytkintä .

Jos virransäästö on käytössä, merkkivalot **1** ja **B** palavat yhtäjaksoisesti.

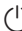
Jos se ei ole käytössä, merkkivalot **1** ja **B** vilkkuvat.

- Ota virransäästö pois käytöstä painamalla painiketta “—”.

Merkkivalot **1** ja **B** vilkkuvat.

- Ota virransäästö käyttöön painamalla painiketta “+”.

Merkkivalot **1** ja **B** palavat yhtäjaksoisesti.

- Vahvista valintasi painamalla virtakytkintä .

Kaikki merkkivalot sammuvat.



Jollet vahvista valintaasi 4 minuutin kuluessa, valintasi peruuntuu ja vanha asetus jää voimaan.

# Käyttö

---

## Turvakatkaisu

Jos virransäästö on otettu pois käytöstä, päälle kytketty liesituuletin kytkeytyy 12 tunnin kuluttua automaattisesti pois päältä (liesituuletin ja valaisin).

- Voit kytkeä sen takaisin päälle koskettamalla virtakytkintä  tai valaisinpainiketta .

Tämä liesituuletin on erittäin tehokas ja energiapihi. Seuraavat toimenpiteet auttavat sinua vähentämään energiankulutusta:

- Huolehdi keittiön hyvästä tuuletuksesta ruoanlaiton aikana. Hormiin poistava liesituuletin ei pysty toimimaan tehokkaasti, jos huonetilaan ei virtaa riittävästi korvausilmaa, ja laitteen käyntiääni kovenee.
- Valmista ruokaa mahdollisimman alhaisilla keittotason tehoilla. Mitä vähemmän höyryä ruoanvalmistuksesta aiheutuu, sitä pienemmällä teholla voit käyttää liesituuletinta, mikä pienentää energiankulutusta.
- Kokeile liesituulettimen käyttöä eri tehoilla. Useimmiten alhainen teho riittää. Käytä Booster-tehoa vain, kun se on todella tarpeen.
- Kun ruoanlaitosta syntyy paljon höyryä, kytke liesituuletin suuremmalle teholle ajoissa. Näin höyryt eivät pääse leviämään muualle keittiötilaan, jolloin niiden poistaminen vaatisi liesituulettimen pitämistä päällä pitempään.
- Muista kytkeä liesituuletin pois päältä aina ruoanvalmistuksen päätyttyä.
- Puhdista tai vaihda liesituulettimen suodattimet säännöllisin väliajoin. Erittäin likaiset suodattimet heikentävät laitteen tehoa, lisäävät tulipalon vaaraa ja aiheuttavat hygieniariskin.

# Puhdistus ja hoito



Irrota liesituuletin sähköverkosta aina ennen laitteen huoltoa ja puhdistusta (ks. kappale Tärkeitä turvallisuusohjeita).

## Ulkovaippa

### Yleistä

Epäsopivat puhdistusaineet voivat vahingoittaa pintoja ja käyttövalitsimia.

Älä käytä soodaa, happoja, kloridia tai liuottimia sisältäviä puhdistusaineita.

Älä käytä hankaavia puhdistusaineita tai -välineitä, kuten hankausjauhetta, hankausnestettä, patasieniä tai käytettyjä pesusieniä, joissa voi olla vielä hankausaineiden jäämiä.



Liesituulettimen sisään joutuva kosteus voi aiheuttaa vaurioita. Huolehdi siitä, ettei liesituulettimen sisään pääse kosteutta.

- Puhdista kaikki pinnat ja käyttövalitsimet aavistuksen kostetulla sieniliinalla, käsiastianpesuaineella ja lämpimällä vedellä.
- Kuivaa lopuksi pinnat kuivalla, pehmeällä liinalla.

## Erityisohjeita teräspintojen käsitteilyyn

Ohjeet eivät koske käyttövalitsimia.

Noudata tämän kappaleen yleisiä puhdistusohjeita, ja puhdista ruostumattomat teräspinnat hankaamattomalla teräspintojen puhdistusaineella.

Voit ehkäistä pintojen nopeaa uudelleenlikaantumista käsittelemällä ne ruostumattoman teräksen hoitoaineella (tilattavissa Mieleltä).

## Erityisohjeita väripinnoitettua ulkovaippaa varten

(vain erikoistilausmallit)

Laitteen pintaan syntyy puhdistuksen yhteydessä pienehköjä naarmuja, jotka saattavat näkyä tietynlaisessa valaistuksessa.

## Erityisohjeita käyttövalitsimia varten

Käyttövalitsimet voivat värjäytyä tai muuttua, jos niihin jää likaa pitkiksi ajoiksi.

Poista lika mahdollisimman pian.

Teräksenpuhdistusaine voi vahingoittaa käyttövalitsinten pintoja.

Älä käytä teräksenpuhdistusaineita käyttövalitsinten puhdistamiseen.

## Rasvansuodattimet



Tulipalovaara

Rasvan kyllästämä rasvansuodatin aiheuttaa tulipalovaaran.

Puhdista siksi rasvansuodattimet säännöllisesti.

Uudelleenkäytettävät, metalliset rasvansuodattimet keräävät keittiökäryn kiinteät osat, kuten rasvan ja pölyn, ja estävät siten liesituuletinta likaantumasta.

Rasvansuodattimet tulee puhdistaa säännöllisin väliajoin.

Erittäin likaiset rasvansuodattimet heikentävät imutehoa ja edistävät liesituulettimen ja keittiön likaantumista.

## Puhdistusväli

Kertynyt rasva kovettuu ajan mittaan, mikä vaikeuttaa puhdistusta. Siksi suosittelemme, että puhdistat rasvansuodattimet 3–4 viikon välein.

## Rasvansuodattimen irrottaminen

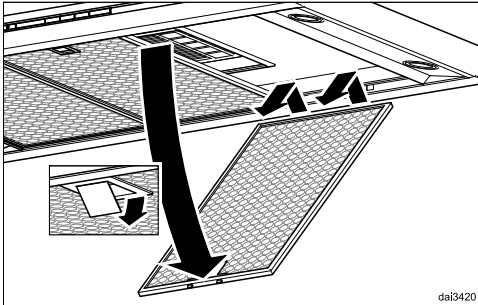


Ole varovainen käsitellessäsi suodatinta, ettei se pääse putoamaan.

Suodatin voi pudotessaan vahingoittaa tai vahingoittaa alla olevaa keittotasoa.

Pidä suodattimesta tukevasti kiinni.

# Puhdistus ja hoito



- Avaa rasvansuodattimen lukitus, tartu suodattimeen takaosasta, laske suodatin noin 45°:n kulmaan alaspäin, napsauta suodatin irti etupuolelta ja nosta se pois liesituulettimesta.

## Rasvansuodattimien puhdistus käsin

- Harjaa rasvansuodattimet lämpimässä vedessä, jossa on astianpesuainetta. Älä käytä astianpesuainetta laimentamattomana.

## Älä käytä puhdistukseen ...

Sopimattomat puhdistusaineet voivat vahingoittaa suodatinpintoja pitempään käytettäessä.

Älä siksi käytä seuraavia puhdistusaineita:

- kalkkia irrottavia puhdistusaineita
- hankausjauheita tai -nesteitä
- voimakkaita yleispesuaineita tai rasvaa irrottavia puhdistusainesuihkeita
- uuninpuhdistusaineita.

## Rasvansuodattimien pesu astianpesukoneessa

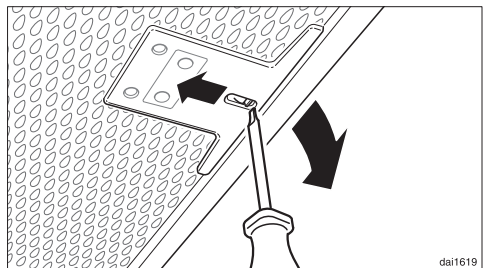
- Aseta rasvansuodattimet alakoriin mahdollisimman pystyyn tai vähän vinoon. Varmista, että suihkuvarsi pääsee pyörimään vapaasti.

- Käytä kotitalouskäyttöön tarkoitettua astianpesuainetta.
- Valitse pesuohjelma, jonka pesulämpötila on vähintään 50 °C ja enintään 65 °C.

Käyttämäsi astianpesuaineen mukaan rasvansuodattimien sisäpinta voi värjäytyä laikulliseksi. Värjäytymillä ei kuitenkaan ole vaikutusta rasvansuodattimien toimintaan.

## Puhdistuksen jälkeen

- Anna rasvansuodattimien kuivua pesun jälkeen imukykyisellä alustalla, ennen kuin asetat ne paikoilleen.
- Muista puhdistaa myös liesituulettimen sisäosat ennen kuin asetat rasvansuodattimet takaisin paikoilleen. Näin ehkäiset palovaaran.
- Aseta rasvansuodattimet takaisin paikoilleen. Varmista samalla, että niiden kiinnittimet tulevat keittotasoon päin.



- Jos joskus asetat vahingossa rasvansuodattimen väärinpäin, voit avata lukituksen työntämällä pienen ruuvitaltan suodattimessa oleviin koloihin.

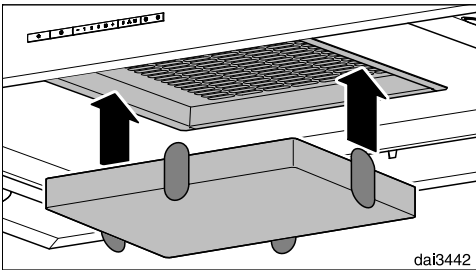
## Aktiivihiiisuodatin

Kun liesituuletinta käytetään huone-tilaan palauttavana, siihen täytyy rasvansuodattimien lisäksi asentaa aktiivihiiisuodatin. Se kerää ruoanvalmistuksessa syntyvät käryt.

Aktiivihiiisuodatin asennetaan höyrynkeräyslippaan rasvansuodattimien yläpuolelle.

## Aktiivihiiisuodattimien asentaminen/vaihtaminen

- Ota aktiivihiiisuodattimen asentamista varten ensin rasvansuodattimet pois paikaltaan.
- Ota aktiivihiiisuodatin pakkauksesta.



- Paina aktiivihiiisuodatin kehykseensä.
- Asenna rasvansuodattimet takaisin paikalleen.

## Vaihtoväli

- Vaihda aktiivihiiisuodatin aina, kun se ei enää poista ruoanvalmistuksessa syntyviä käryjä riittävän hyvin. Suodatin tulee vaihtaa vähintään 6 kuukauden välein.

## Aktiivihiiisuodattimien hävittäminen

- Voit hävittää käytetyn aktiivihiiisuodattimen sekajätteen mukana.

## Elvytettävä aktiivihiiisuodatin

Tähän liesituulettimeen on saatavana elvytettäviä aktiivihiiisuodattimia. Kun elvytät aktiivihiiisuodattimen uunissa, voit käyttää sitä useita kertoja uudelleen.

- Noudata aktiivihiiisuodattimien mukana toimitettua käyttöohjetta.

Voit ostaa aktiivihiiisuodattimia Mielen verkkokaupasta, Miele-huollosta (ks. tämän käyttöohjeen takasivu) tai Miele-kauppiaaltasi.

Katso laitetyyppi kappaleesta Tekniset tiedot.

# Puhdistus ja hoito

## Lamppujen vaihtaminen

Käytä vain tässä käyttöohjeessa mainittuja lamppeja.

Muunlaiset lamput, kuten halogeenilamput, voivat kuumentua niin paljon, että liesituuletin vahingoittuu.

Käytä vain alkuperäisen kaltaisia lamppeja:

Valmistaja ..... EGLO  
Kanta ..... GU10  
Tyyppi ..... 11427 tai 12981  
Teho ..... 3 W  
ILCOS D Koodi ..... DR-3-H-GU10-50/56

Vaihtoehtoisesti voit käyttää seuraavallaisia lamppeja:

Valmistaja ..... EGLO  
Kanta ..... GU10  
Tyyppi ..... 11511  
Teho ..... 5 W  
ILCOS D Koodi ..... DR-5-H-GU10-50/54

Nämä lampputyypit ovat kirkkaudeltaan erilaiset. Asenna liesituulettiin yhtä aikaa vain keskenään samanlaisia lamppeja.

Lamppeja saa Miele-huollosta tai alan liikkeistä.

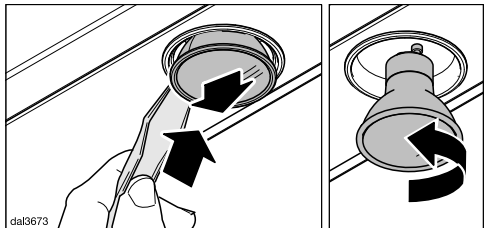
- Kytke liesituuletin ja valaisin pois päältä.



Lamput voivat olla käytön jälkeen kuumia.

Odota muutama minuutti ennen lampun vaihtamista.

- Tee liesituuletin ensin jännitteettömäksi (ks. kappale Tärkeitä turvallisuusohjeita).



- Työnnä laitteen mukana toimitettu vipu lampun ja lampunpidikkeen väliin.

Lamppu laskeutuu alas.

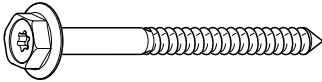
- Tartu lamppuun, kierrä sitä vasemmalle ja vedä se alaspäin irti.
- Kierrä uusi lamppu paikalleen ja paina se ylös. Noudata valmistajan ohjeita.



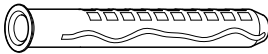
## Ennen asennusta

⚠ Lue kaikki tässä kappaleessa sekä kappaleessa Tärkeitä turvallisuusohjeita annetut ohjeet ennen laitteen asennusta ja noudata niitä.

## Asennustarvikkeet

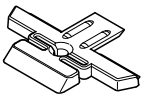


4 ruuvia 7 x 110 mm ja



4 ruuvitulppaa 10 x 80 mm  
liesituulettimen kiinnittämiseksi kattoon.

Nämä ruuvitulpat on hyväksytty eurooppalaisen standardin mukaisesti betonikattoon kiinnitystä varten. Käytä näitä ruuvitulppia ainoastaan mukana toimitettujen 7 x 110 mm ruuvien kanssa. Jos asennustilan katto ei ole betonia, vaan jotain muuta materiaalia, valitse kyseiseen materiaaliin sopivat kiinnitystarvikkeet. Varmista myös, että katto kestää liesituulettimen painon.



4 kiinnityskappaletta  
teleskooppiosan säätöä ja lukitsemista varten.



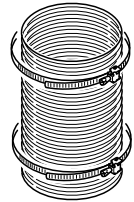
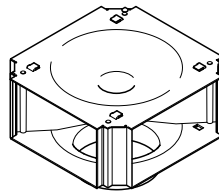
4 ruuvia M4 x 8,5 mm  
teleskooppiosan kiinnittämistä varten.



14 ruuvia M4 x 8 mm  
välikehyyksen kiinnittämistä varten ja liesituulettimen kiinnittämiseksi kannatinkehyykseen.



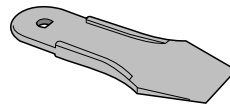
1 ruuvi M4 x 16 mm  
hormin kiinnittämistä varten.



**Muuntosarja huonetilaan palauttavaksi DUI 32**

(ei sisälly vakiotoimitukseen, erikseen ostettava lisävaruste) sisältää ilmanohjaukappaleen, alumiiniputken ja letkunkiristimet.

Säilytä seuraavat osat:



1 vipu  
lampujen vaihtoa varten.

06462161

06095672

08162250

08162240

07662740

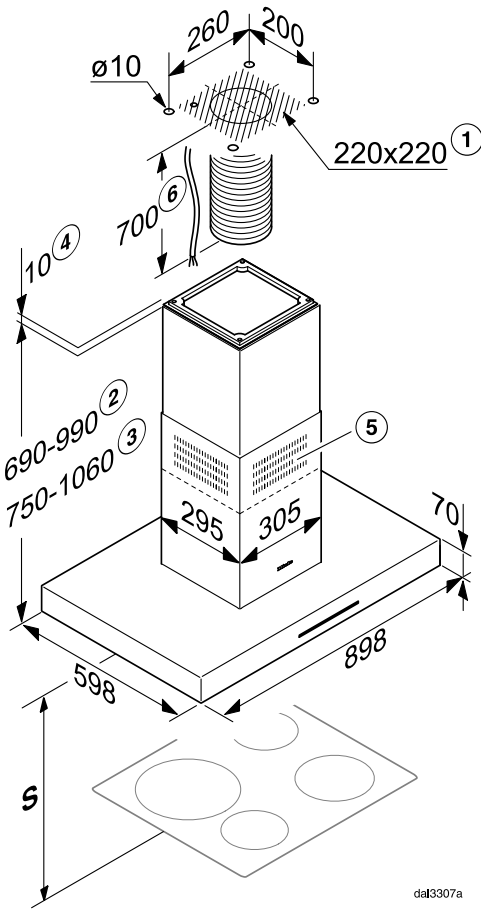
6813149

08571140

0003716

# Asennus

## Laitteen mitat



- ① Asennukseen varattu alue: Läpivienti poistoilmaputkea ja verkkoliitännäjohtoa varten. Kun laitetta käytetään huonetilaan palauttavana, poistoilmaputken läpivientiä ei tarvita.
- ② Mahdollinen laitekorkeus hormiin poistavana
- ③ Mahdollinen laitekorkeus huonetilaan palauttavana
- ④ Asennusvaihtoehto välikehyksen kanssa
- ⑤ Huonetilaan palauttavana ilmanpoistoaukko ylöspäin
- ⑥ Kattoon tehdystä liitännäaukosta liesituulettimen liitännäkohtaan saakka on vedettävä valmiiksi verkkoliitännäjohto ja hormiin poistavaa liesituulettinta varten taipuisa poistoilmaputki.

Poistoilmaliitännä  $\varnothing 150$  mm

## Keittotason ja liesituulettimen välinen turvaetäisyys (S)

Ota huomioon keittotason tai muun keittolaitteen valmistajan ohjeet, kun määrittelet keittolaitteen ja liesituulettimen väliin jätettävää etäisyyttä.

Jos suurempaa turvaetäisyyttä ei ole määritetty, noudata asennuksessa seuraavia vähimmäisturvaetäisyyksiä.

Noudata myös kappaleen "Tärkeitä turvallisuusohjeita" ohjeita.

Keittolaite	Etäisyys S vähintään
Sähköliesi/-keittotaso	450 mm
Sähkögrilli, rasvakeitin (sähkö)	650 mm
Monipolttiminen kaasukeittotaso kokonaisteho $\leq 12,6$ kW, yksittäisten polttimien teho $\leq 4,5$ kW	650 mm
Monipolttiminen kaasukeittotaso, kokonaisteho $> 12,6$ kW ja $\leq 21,6$ kW, yksittäisten polttimien teho $\leq 4,8$ kW	760 mm
Monipolttiminen kaasukeittotaso, kokonaisteho $> 21,6$ kW, tai jonkin polttimen teho $> 4,8$ kW	ei mahdollinen
Yhden polttimen kaasutaso, jonka teho $\leq 6$ kW	650 mm
Yhden polttimen kaasutaso, jonka teho $> 6$ kW ja $\leq 8,1$ kW	760 mm
Yhden polttimen kaasutaso, jonka teho $> 8,1$ kW	ei mahdollinen

# Asennus

---

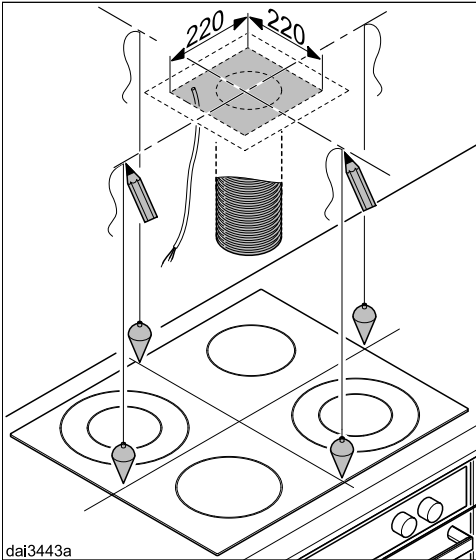
## Asennussuosituksia

- Työskentelyn helpottamiseksi suosittelemme, että liesituulettimen alle jätetään vähintään 650 mm tilaa myös silloin, kun liesituuletin asennetaan sähkölieden päälle.
- Ota huomioon myös laitteen käyttäjän pituus laitteen asennuskorkeutta valitessasi. Laitteen käyttäjän on pystyttävä työskentelemään vapaasti keittotason ääressä, ja liesituulettimen käyttövalitsimiin tulee päästä helposti käsiksi.
- Huomaa myös, että jos asennat liesituulettimen kovin korkealle, osa käryistä ja hajuista voi "päästä karkuun" liesituulettimelta.
- Jotta liesituuletin pystyisi poistamaan käryt ja hajut mahdollisimman tehokkaasti, se tulee asentaa joka suunnassa kohdakkain keittotason kanssa.
- Keittotason tulisi mieluiten olla hieppoisempi liesituuletinta kapeampi ja se saisi olla enintään liesituulettimen levyinen.
- Asennuspaikkaan pitäisi olla vapaa pääsy myös asennuksen jälkeen. Myös mahdollisia huoltotoimia varten liesituulettimeen pitäisi päästä helposti käsiksi ja laite tulisi olla helppo irrottaa. Ota tämä huomioon erityisesti, kun asennat kaapistoja, hyllyjä tai katto- ja seinäkoristeita liesituulettimen läheisyyteen.

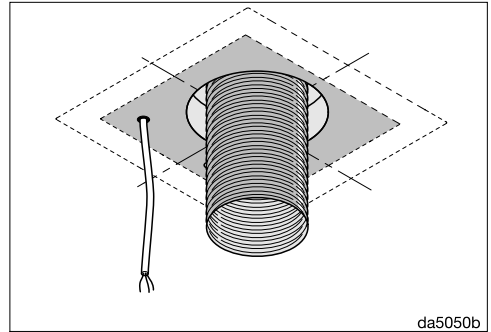
## Suojakalvon irrottaminen

Laitteen osat on suojattu kuljetuksen ajaksi suojakalvoilla.

- Irrota laitteen osia suojaavat suojakalvot ennen asennusta. Suojakalvot irtoavat pinnoilta ilman apuvälineitä.

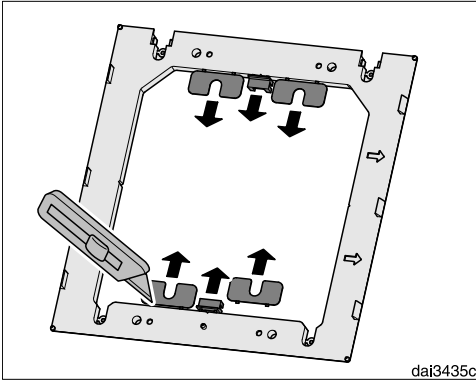


- Piirrä kattoon kaksi ristikkäistä keskilinjaa.

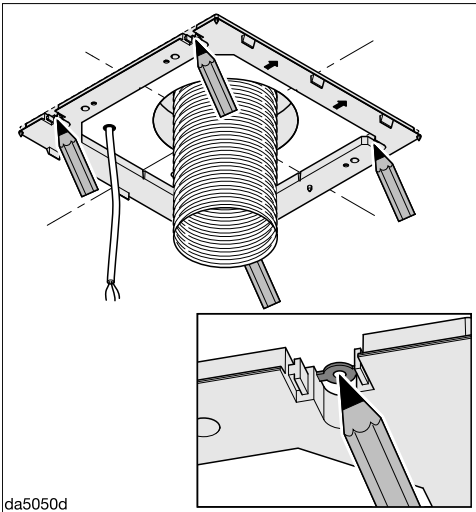


- Kun laitetta käytetään hormiin poistavana:
  - Vedä taipuisa poistoilmaputki välikatton ja tuo se välikatton läpi kuvaan merkitystä kohdasta. Tarvittava poistoilmaputken pituus välikatosta liesituulettimen poistoilmaliitäntään on n. 700 mm.
  - Vedä liitäntäjohto välikatton ja tuo se välikatton läpi kuvaan merkitystä kohdasta. Tarvittava liitäntäjohtojon pituus välikatosta liesituulettimen sähköliitäntään on n. 700 mm.

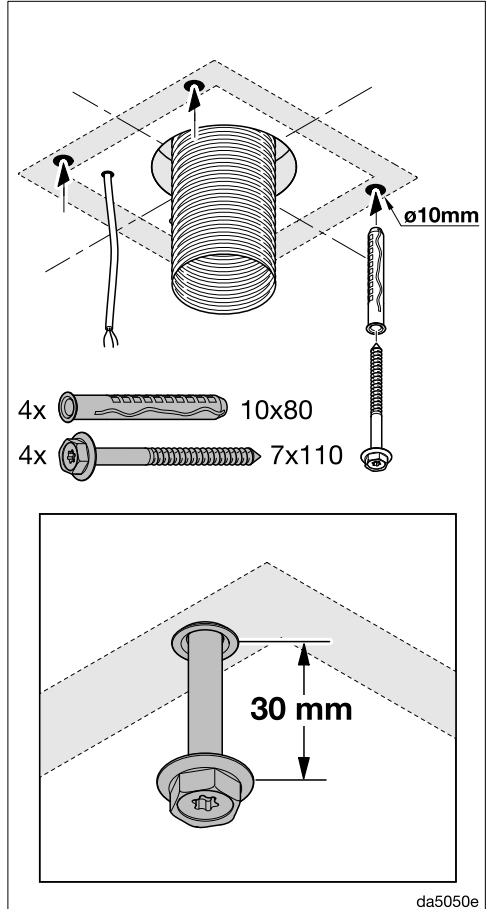
# Asennus



- Irrota mukana toimitetusta välikehyksestä mattoveitsellä kaikki neljä tausaustailetta sekä molemmat ohjaimet.

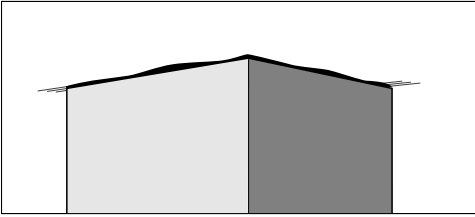


- Käytä välikehystä porausmallina. Aseta kehys kattoon siten, että nuolet osoittavat eteenpäin. Suuntaa se lovien avulla kattoon piirtämiesi keskilinjojen mukaisesti ja merkitse porattavien neljän reiän paikat kattoon.

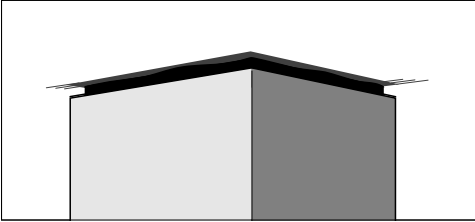


- 4x 10x80
- 4x 7x110

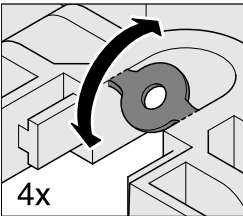
- Pora merkintesi kohtiin reiät ruuvitulppia varten. Reikien  $\varnothing 10\text{ mm}$ , syvyys noin 115 mm.
- Työnnä ruuvitulpat reikiin ja ruuvaa niihin ruuvit. Kierrä ruuveja vain niin syväälle, että päätä jää näkyviin n. 30 mm.



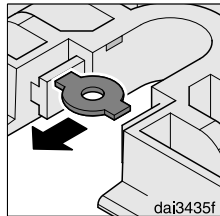
dai3152



Voit asentaa liesituulettimen hormin ja katon väliin **välikehyksen**. Välikehyksellä saat hormin ja katon väliin pienen raon (varjosauman). Se voi olla tarpeen esim. jos katto ei ole vaakasuora tai jos se on muuten epätasainen. Liesituuletinta voidaan suoristaa mukana toimitettujen tasausliuskojen avulla. Varjosauma peittää mahdolliset hormin ja katon väli-  
set epätasaisuudet.

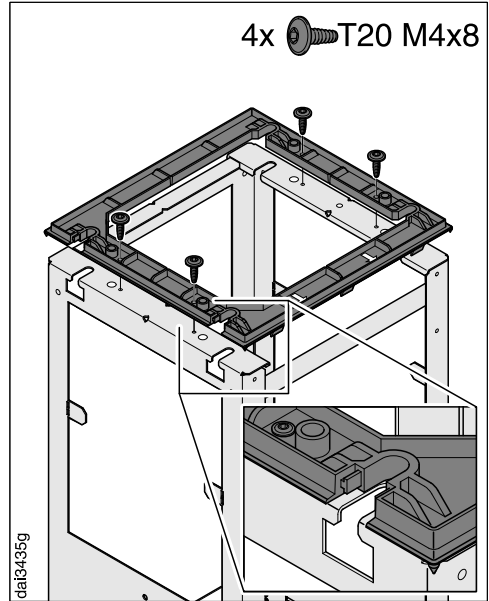


4x



dai3435f

- Jos haluat käyttää välikehystä, irrota sen neljän kiinnitysreiän sisäkkeet.

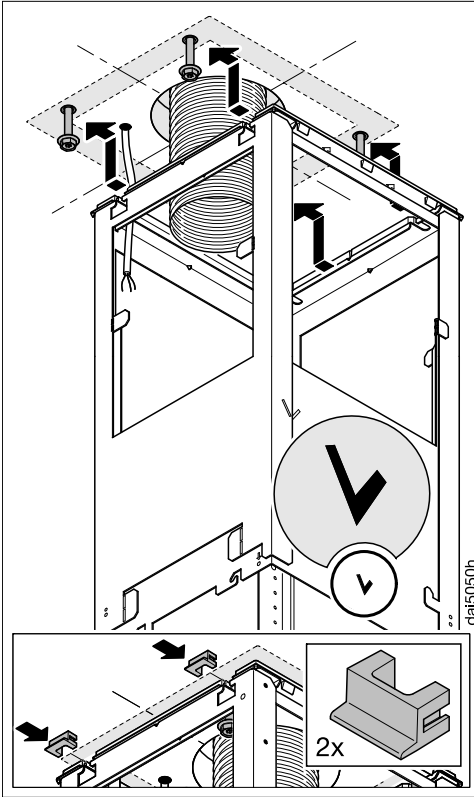


4x  T20 M4x8

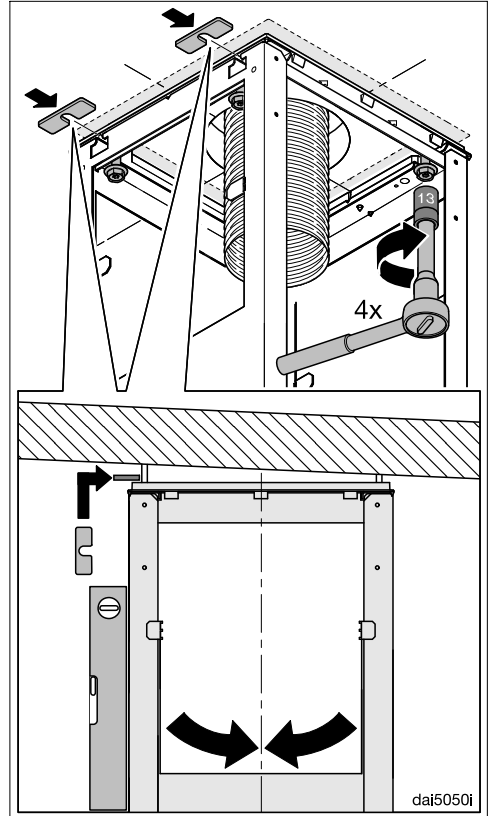
dai3435g

- Asenna välikehys kannatinkehykseen.

# Asennus

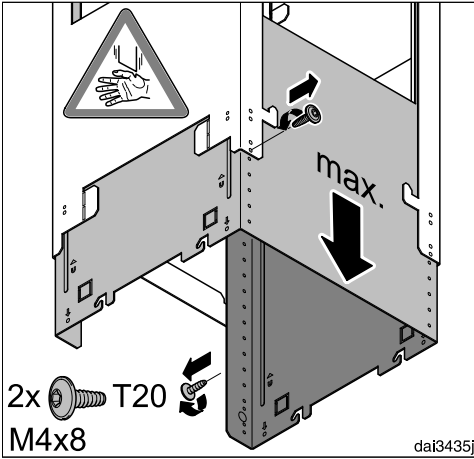


- Ripusta kannatinteline kattoon kiinnittämäsi neljän ruuvin varaan. Kannatintelineen "V":llä merkitty sivu tulee etupuolelle.
- Jos käytät välikehystä, aseta molemmat ohjaimet kiinnitysaukkoihin.



- Suuntaa kannatinkehys keskilinjojen mukaisesti ja ruuvaa se kiinni. Jos liesituuletin ei ole täysin pystysuorassa, voit suoristaa sitä niiden taustauskaistaleiden avulla, jotka aluksi irroit välikehyksestä mattoveitsellä.

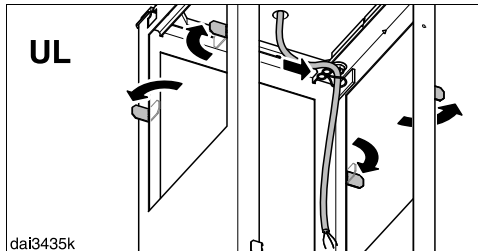




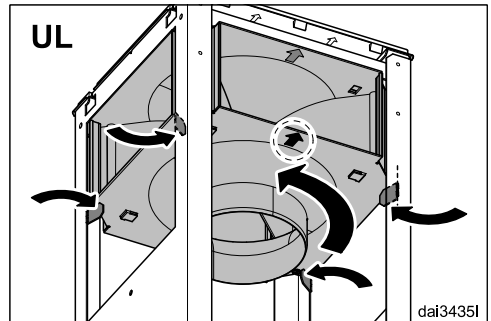
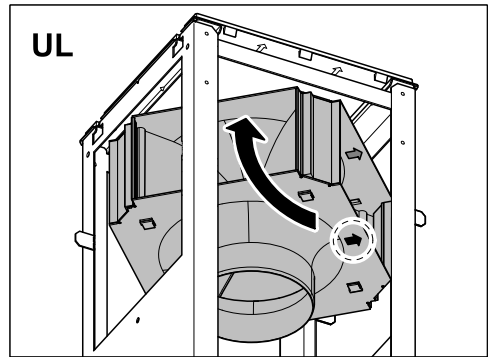
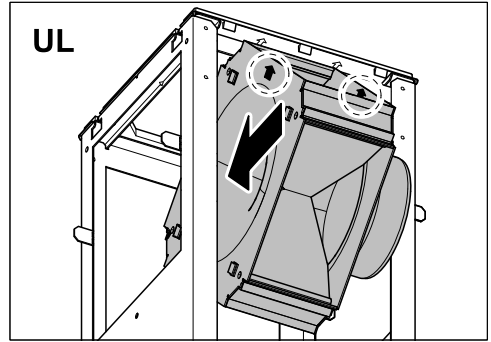
- Pidä kiinni kannatinkehysten alapuolelta, kierrä sen molemmat kiinnitysruuvit ulos ja vedä kannatinkehystä niin alas kuin se tulee.

- Kierrä ruuvit takaisin.

Jos liesituuletinta käytetään huonetilaan palauttavana (UL), asenna ilmanohjaukappale, joka sisältyy muuntosarjaan DUI 32 (erikseen ostettava lisävaruste):

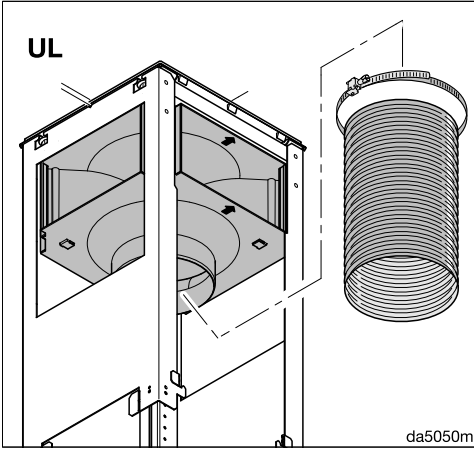


- Taivuta kannatinkehysten kaikki neljä pidikekielekettä ulospäin.
- Vedä liitäntäjohto kehysten sisään.

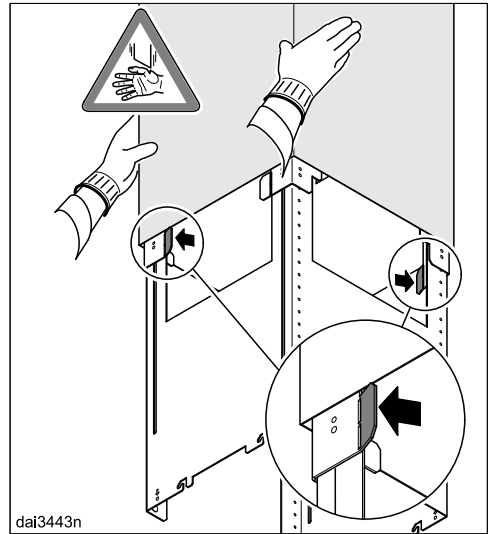
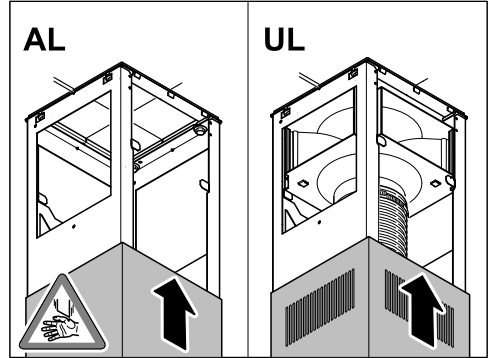


- Aseta kääntyvä yhdyskappale kuvan osoittamaan asentoon. Huomaa etureunan merkintä.
- Käännä pidikekielekkeet takaisin, n. 45° sisään, jotta kääntyvä yhdyskappale pysyy paikallaan.

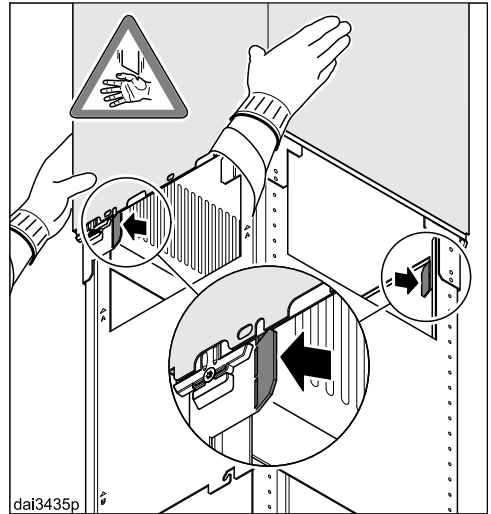
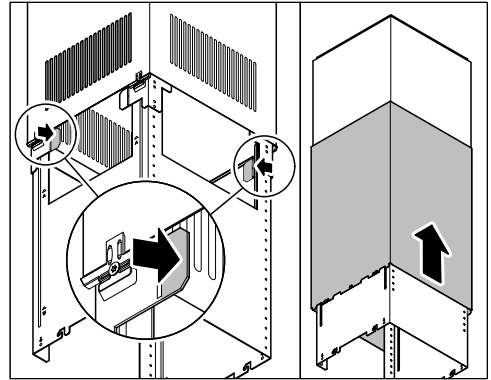
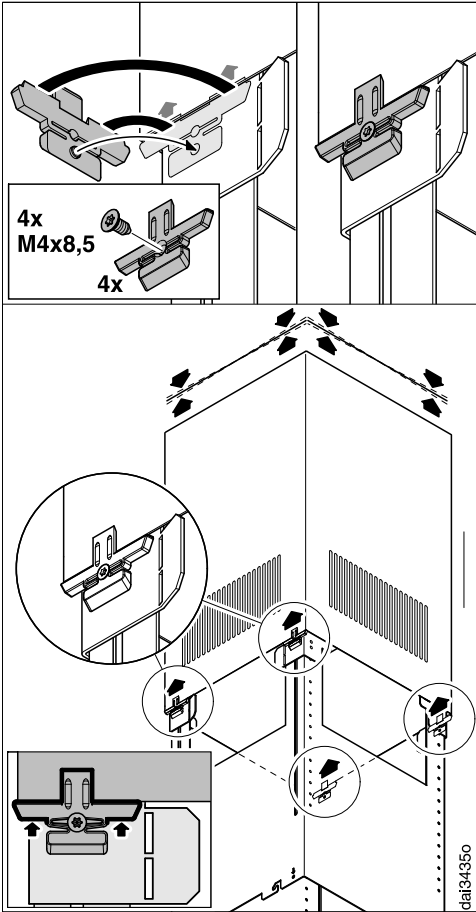
# Asennus



- Kiinnitä taipuisa poistoilmaputki letkunkiristimellä kääntyvään yhdyskapaleeseen.
- Varmista, että putki tulee tukevasti paikalleen.



- Työnnä teleskooppiosa kannatinkehukseen.
- Jos liesituuletinta käytetään hormiin poistavana (AL, EXT), teleskooppiosan ritilöiden kuuluu osoittaa alas,
- jos sitä käytetään huonetilaan palauttavana (UL), ritilöiden kuuluu osoittaa ylös.
- Taivuta molemmat pidikekielekkeet ulos, jottei teleskooppiosa pääse puutoamaan alas.

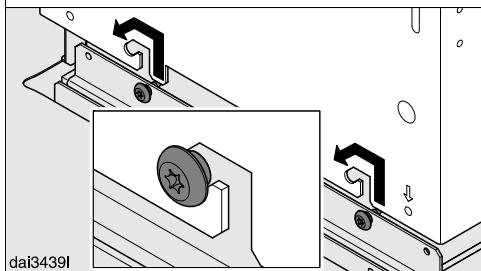
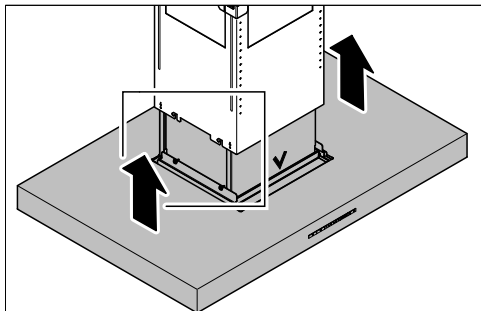


- Asenna kaikki neljä kiinnityskappaleita paikalleen. Kun kiristät kiinnitysruuveja, kiinnityskappaleet laajenevat ja työntävät teleskooppiosaa ylöspäin.

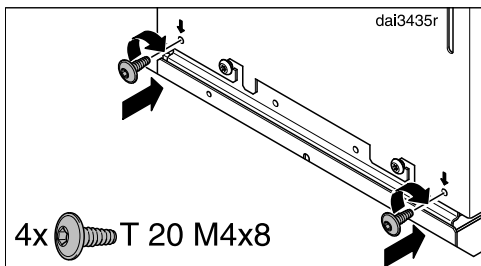
Kiristä ruuveja vain sen verran, että teleskooppiosan yläreuna ottaa taasisesti kiinni kattoon tai välikehyykseen.

- Taivuta molemmat pidikekielekkeet taas takaisin.
- Työnnä hormi teleskoopin päälle ja taivuta sitten pidikekielekkeet taas ulos, jottei hormi pääse putoamaan alas.

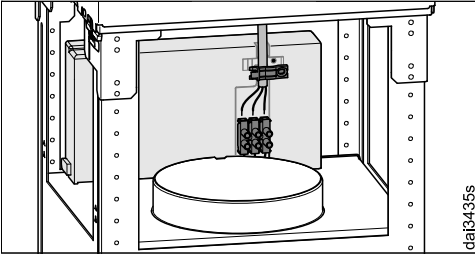
# Asennus



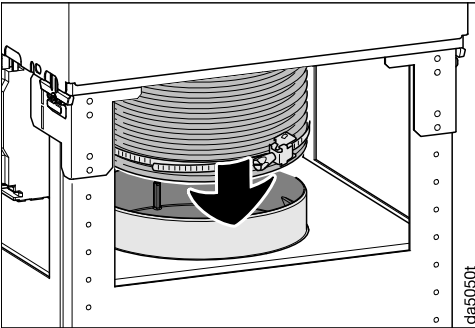
- Ripusta liesituuletin paikalleen. Varmista että ohjaustaulu osoittaa eteenpäin.



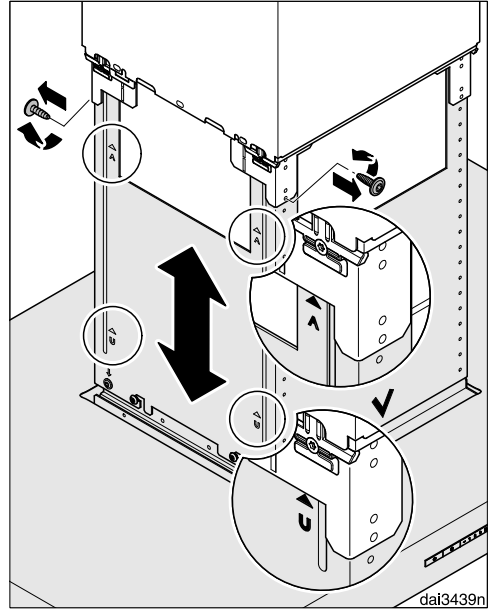
- Kiinnitä liesituuletin mukana toimitetuilla ruuveilla.



- Liitä verkkoliitântäjohto sähköverkkoon. Katso kappaleen “Sähköliitântä” ohjeita.



- Työnnä taipuisa poistoilmaputki poistoliitântäkaulukseen ja kiinnitä se letkunkiristimen avulla (erikseen ostettava lisävaruste).



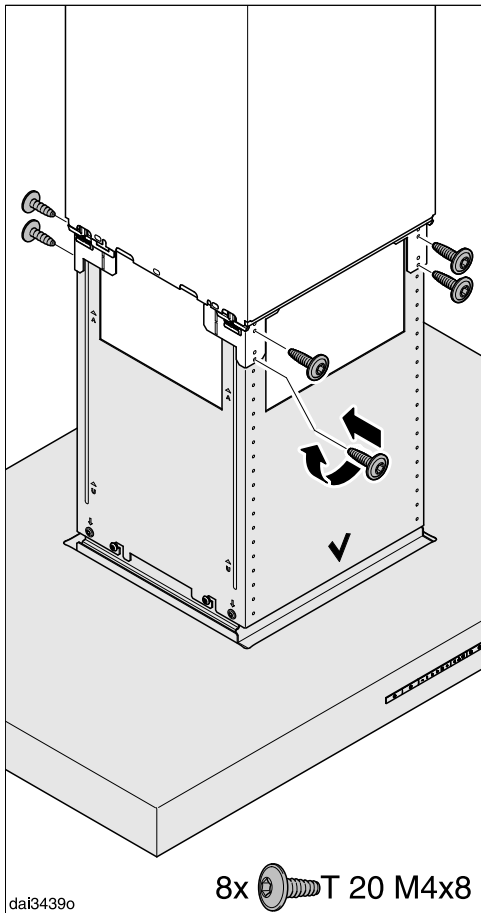
- Kierrä kannatintelineen molemmat ruuvit taas ulos.

Säädä liesituuletin sopivalle korkeudelle. Noudata seuraavia asennuskorkeuksia:

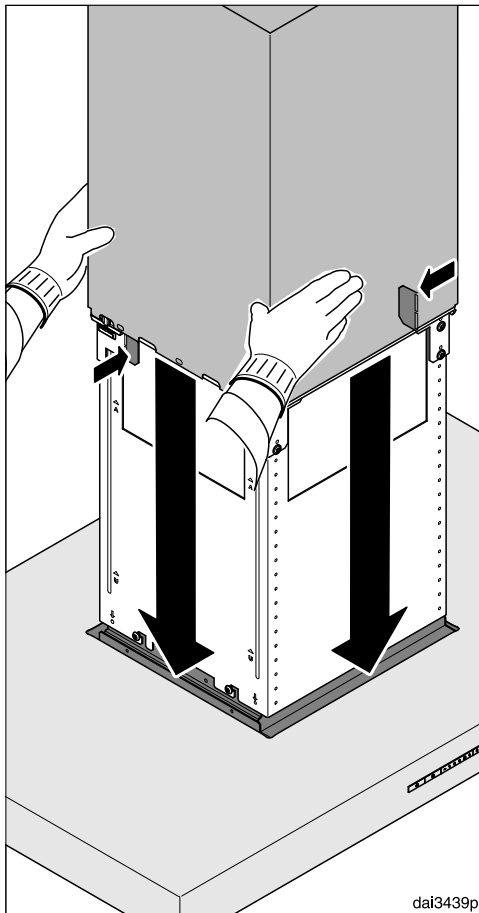
- Hormiin poistavana: ylös vasteeseen saakka, alas merkintään A saakka.
- Huonetilaan palauttavana: ylös merkintään U saakka, alas vasteeseen saakka.

Noudata kappaleessa “Laitteen mitat” annettuja ohjeita. Liesituulettimen ja keittotason välistä vähimmäisturvaetäisyyttä ei saa missään tapauksessa alittaa.

# Asennus

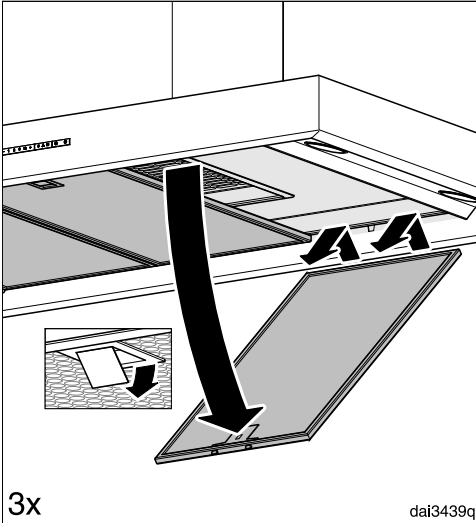


- Nosta höyrykeräyslippa sopivalle korkeudelle ja ruuvaa se kiinni.

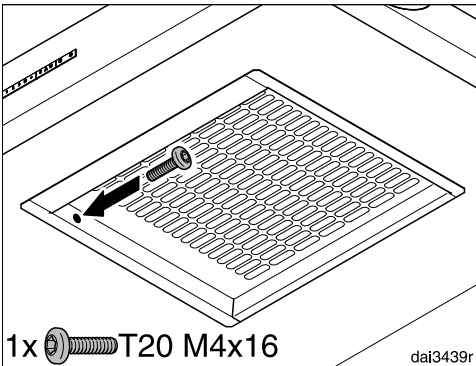


- Pidä hormia paikallaan, taivuta pidi-  
kekielekkeet takaisin ja laske hormi  
varovasti alas.

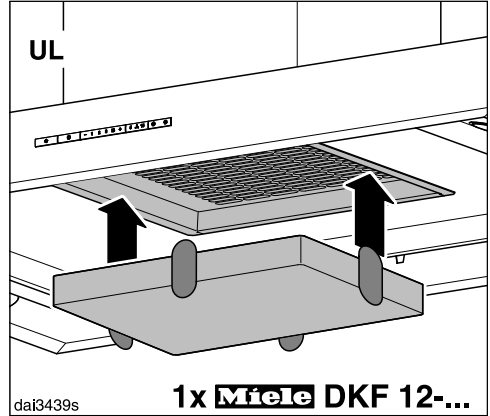
Hormi menee höyrykeräyslipassa ole-  
viin uriin.



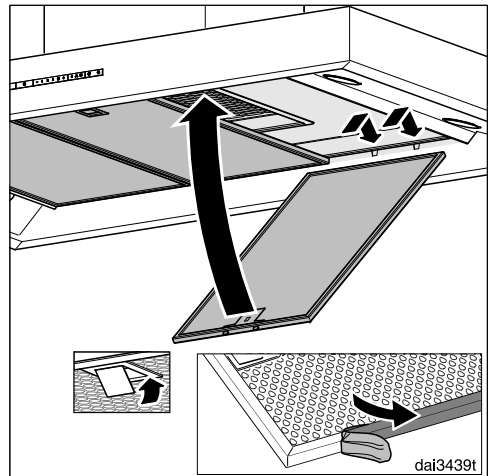
- Ota rasvansuodattimet pois liesitulettimestä.



- Kierrä lukkoruuvi kiinni suodatinaukon sisäpuolelta.



- Jos käytät laitetta huonetilaan palauttavana (UL), asenna myös aktiivihiili-suodatin.



- Vedä rasvansuodattimien suojakelmut irti.
- Asenna rasvansuodattimet takaisin paikalleen.

# Asennus

## Hormiliitäntä

⚠️ Kun käytät liesituuletinta samanaikaisesti samaan huonetilaan sijoitetun tulisijan kanssa, voi syntyä myrkytysvaara!

Noudata ehdottomasti kappaleen "Tärkeitä turvallisuusohjeita" ohjeita.

Jos olet epävarma, anna varmuuden vuoksi nuohoojan tarkistaa, että liesituulettimen käyttö on turvallista.

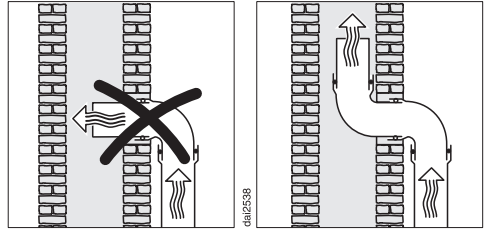
Käytä ainoastaan tulenkestävästä materiaalista valmistettuja sileitä tai taipuisia poistoilmaputkia.

Noudata seuraavia ohjeita mahdollisimman suuren imutehon ja mahdollisimman hiljaisen ilmanpoistoäänien takaimiseksi:

- Poistoilmaputken poikkipinta-ala ei saa olla poistoilmaliitäntäkaulusen poikkipinta-alaa pienempi (ks. laitteen mitat). Tämä koskee erityisesti asennuksia, joissa käytetään litteitä hormikanavia.
- Poistoilmaputken on oltava mahdollisimman lyhyt ja suora.
- Käytä vain loivakaarteisia mutkakappaleita.
- Poistoilmaputki ei saa olla taittunut eikä se saa olla painunut kasaan.
- Kaikkien liitosten on oltava tukevia ja tiiviitä.
- Jos poistoilmaputkessa on sulkuläppä, ne on avattava, kun liesituuletin kytketään päälle.

Ota huomioon, että ilmavirtauksen kaikenlainen pienentäminen heikentää liesituulettimen imutehoa ja voimistaa laitteen käytöstä syntyviä ääniä.

## Poistoilmahormi



Jos johdat poistoilman hormikanavaan, käännä putken ilmanpoistokaulus ilmavirtauksen suuntaisesti.

Jos hormikanavaan liitetään useita ilmastointilaitteita, varmista, että sen poikkipinta-ala on riittävän suuri.

## Sulkuläppä

■ Asenna poistoilmajärjestelmään aina sulkuläppä.

Sulkuläppä estää sisä- ja ulkotilojen välisen ei-toivotun ilmanvaihdon, kun liesituuletin ei ole toiminnassa.

Jos poistoilma johdetaan suoraan ulos, suosittelemme, että käytät asennukseen erityistä Mielen teleskooppista seinäläpivientiä tai Mielen kattoläpivientiä (erikseen ostettavia lisävarusteita). Niissä on sisäänrakennettu sulkuläppä.

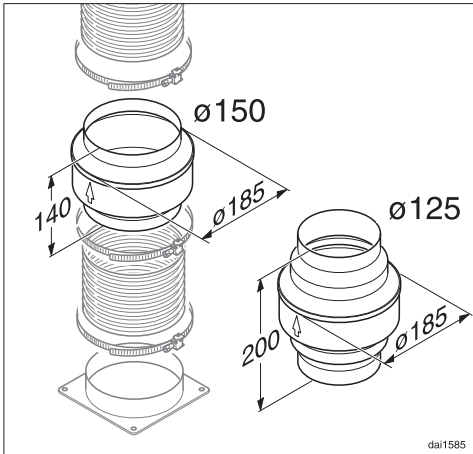
Ellei käytettävässä ilmanpoistokanavassa ole sulkuläppää, voit hankkia sellaisen erikseen ostettavana lisävarusteenä.



## Kondenssivesi

Jos poistoilmaputki vedetään kylmiin tiloihin, esim. katolle tai ullakon kautta, putkiston eri osien väliset lämpötilaerot voivat aiheuttaa kondenssiveden muodostumista. Pienennä lämpötilaeroja eristämällä poistoilmaputki.

Jos joudut vetämään poistoilmaputkea vaakasuoraan, huolehdi vähintään 1 cm kallistuksesta metriä kohti. Näin vältetään kondenssiveden valuminen liesituulettiin.



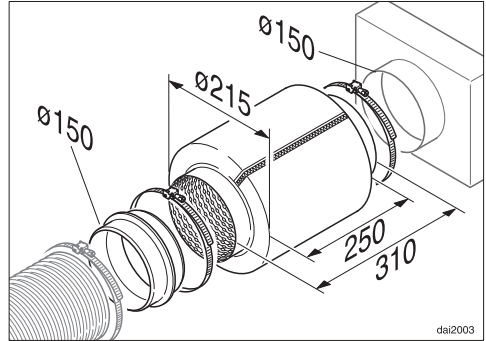
Poistoilmaputken eristämisen lisäksi suosittelemme asennuksen varustamista kondenssivesisululla, joka kerää ja haihduttaa kondenssiveden.

Kondenssivesisulkuja on saatavissa erikseen ostettavana lisävarusteena halkaisijaltaan 125 mm:n ja 150 mm:n putkiin.

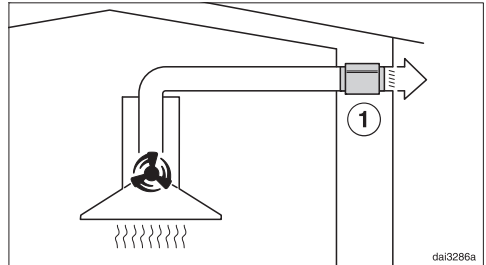
Kondenssivesisulku on asennettava pystysuoraan ja mahdollisimman lähelle liesituulettimen liitäntäkaulusta. Vaipassa oleva nuoli osoittaa virtaussuunnan.

Miele ei vastaa puutteellisen poistoilmaputken aiheuttamista toimintapuutteista tai vaurioista.

## Äänenvaimennin



Poistoilmanputkeen voidaan asentaa äänenvaimennin (erikseen ostettava lisävaruste).



Kun liesituuletinta käytetään hormiin poistavana, äänenvaimennin vaimentaa sekä ulos kuuluvaa puhaltimen ääntä että ulkoapäin keittiöön poistoilmaputkea pitkin tulevia ääniä (kuten liikenteen melua). Tätä varten äänenvaimennin asennetaan mahdollisimman lähelle poistoilmanputken ulostuloaukkoa ①.

# Asennus

## Sähköliitäntä

⚠ Vääränlainen asennus ja asiattomat korjaukset saattavat aiheuttaa vaaratilanteita käyttäjälle. Miele ei vastaa tällaisista vahingoista.

Liesituulettimen saa liittää sähköverkkoon vain valtuutettu sähköasentaja, joka tuntee paikalliset sähköturvallisuusmääräykset ja noudattaa niitä.

Liesituulettimen saa liittää vain asianmukaisesti maadoitettuun sähköliitäntään.

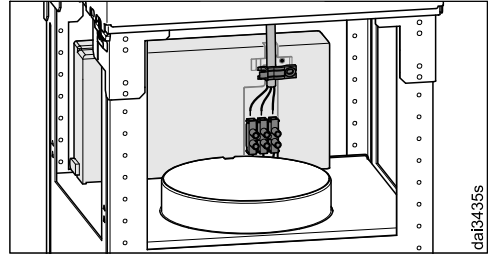
Sähköliitännät on tehtävä normin VDE 0100 mukaisesti!

Turvallisuuden lisäämiseksi liitännän voi varustaa DIN VDE 0100, osan 739 suositusten mukaisella vikavirtasuojakytkimellä, jonka laukeamisvirta on 30 mA (DIN VDE 0664).

Sähköliitäntä on varustettava erillisellä, kaikki koskettimet avaavalla erotuskytkimellä. Käytettävän kytkimen erotusvälin on oltava yli 3 mm. Tällaisia kytkimiä ovat mm. johdonsuojakatkaisimet, sulakkeet ja kontaktorit (EN 60335).

Tarvittavat sähköliitännätiedot löydät laitteen arvokilvestä (ks. kappale Huolto ja takuu). Varmista, että sähköverkon jännite ja taajuus vastaavat laitteen arvokilvessä mainittuja.

Jos sähköliitäntään käytetään taipuisaa liitäntäjohtoa, sen yksittäisten johdinten poikkipinta-alan on oltava  $0,75 \text{ mm}^2$  –  $1,5 \text{ mm}^2$ .



Tue johto mukana toimitetun vedonpoistimen avulla.

da13435

## Yhteydenotto häiriötilanteissa

Ellet saa itse poistetuksi toimintahäiriötä, ota yhteys Mielen koneita ja laitteita myyvään liikkeeseen tai Mielen asiakaspalveluun.

Mielen huollon voit varata verkossa osoitteesta [www.miele.fi/huolto](http://www.miele.fi/huolto).

Mielen asiakaspalvelun yhteystiedot löydät tämän vihkosen takakannesta.

Asiakaspalvelu tarvitsee laitteen mallitunnisteen ja valmistusnumeron (Fabr./SN/Nr.). Nämä tiedot löytyvät arvokilvestä.

## Arvokilven sijainti

Arvokilpi tulee näkyviin, kun irrotat rasvansuodattimet.

## Takuu

Tälle laitteelle on myönnetty kahden (2) vuoden takuu.

Lisätietoja takuuehdoista löydät laitteen mukana toimitetusta erillisestä takuuvihkosesta.

## Tekniset tiedot

---

Puhallinmoottori	220 W
Keittotasoon suunnattu valaisin	4 x 3 W
Kokonaisliitântäteho	232 W
Jännite, taajuus	AC 230 V, 50 Hz
Sulake	10 A
Paino	34 kg

### **Erikseen ostettava lisävaruste huonetilaan palauttavaksi asentamista varten**

Muuntosarja DUI 32 laitteen muuntamiseen hormiin poistavasta huonetilaan palauttavaksi ja aktiivihilisuodatin DKF 12-P tai DKF 12-R (elvytettävä).

## Kotitalouksien liesituulettimia koskeva tuoteseloste

EU:n delegoitujen asetusten 65/2014 ja 66/2014 mukaan

<b>MIELE</b>	
<b>Mallitunniste/-merkki</b>	PUR 98 D
Vuotuinen energiankulutus ( $AEC_{hood}$ )	51,8 kWh/v
Energiatehokkuusluokka	A
Energiatehokkuusindeksi ( $EEI_{hood}$ )	50,0
Virtausdynaaminen hyötysuhde ( $FDE_{hood}$ )	33,5
Virtausdynaamisen hyötysuhteen luokka	
A (tehokkain) G (vähiten tehokas)	A
Valotehokkuus ( $LE_{hood}$ )	41,7 lx/W
Valotehokkuusluokka	
A (tehokkain) G (vähiten tehokas)	A
Rasvansuodatuksen erotusaste	95,1 %
Rasvansuodatuksen erotusasteen luokka	
A (tehokkain) G (vähiten tehokas)	A
Mitattu ilmavirta parhaan hyötysuhteen pisteessä	410,1 m <sup>3</sup> /h
Ilmavirta (vähimmäisnopeudella)	280 m <sup>3</sup> /h
Ilmavirta (enimmäisnopeudella)	400 m <sup>3</sup> /h
Ilmavirta (teho- tai pikatoiminnolla)	650 m <sup>3</sup> /h
Enimmäisilmavirta ( $Q_{max}$ )	650 m <sup>3</sup> /h
Mitattu ilmanpaine parhaan hyötysuhteen pisteessä	436 Pa
A-painotettu äänitehotaso vähimmäisnopeudella	48 dB
A-painotettu äänitehotaso enimmäisnopeudella	57 dB
A-painotettu äänitehotaso (teho- tai pikatoiminnolla)	69 dB
Mitattu sähkön ottoteho parhaan hyötysuhteen pisteessä	148,3 W
Tehonkulutus pois päältä tilassa ( $P_o$ )	W
Tehonkulutus valmiustilassa ( $P_s$ )	0,20 W
Valaistusjärjestelmän nimellisteho	12,0 W
Valaistusjärjestelmän keskimääräinen valaistusvoimakkuus keittopinnalla	500 lx
Ajan korotuskerroin	0,8



Miele Oy  
Porttikaari 6  
01200 Vantaa  
Puhelin: (09) 875 970  
Sähköposti: asiakaspalvelu@miele.fi  
Internet: www.miele.fi

Saksa  
Miele & Cie. KG  
Carl-Miele-Straße 29  
33332 Gütersloh

PUR 98 D

fi-FI

M.-Nr. 11 758 840 / 00