

Käyttö- ja asennusohje Induktiokeittotasot



Lue **ehdottomasti** käyttö- ja asennusohje ennen laitteen asennusta, liitännöjen tekemistä ja käyttöönottoa.
Näin vältät mahdolliset vahingot ja laitteesi rikkoontumisen.

Tärkeitä turvallisuusohjeita	5
Pidä huolta ympäristöstäsi	16
Laitteen osat	17
Keittotaso	17
Merkkivalot ja käyttöpainikkeet	18
Ensimmäinen käyttökerta	20
Keittotason ensimmäinen puhdistus	20
Keittotason ensimmäinen käyttökerta	20
Miele@home	21
Con@ctivity.....	24
Toimintaperiaate	27
Valmistusastiat	28
Energiansäästövihteitä	30
Tehon valinta	31
Käyttö	32
Käyttöperiaate	32
Valmistusastian sijoittaminen induktioalueelle	33
Keittotason kytkeminen päälle	34
Tehon säätäminen	34
Keittotason virran kytkeminen pois päältä	34
Jälkilämmön osoitin.....	34
Tehon säätäminen - laajennetut tehot	34
Alkukuumennusautomaatiikka	35
Booster	36
Lämpimänäpito.....	37
Ajastin	38
Hälytyskello	38
Automaattinen virrankatkaisu	39
Ajastintoimintojen käyttö samanaikaisesti.....	40
Lisätoiminnot	41
Stop&Go	41
Recall-toiminto	41
Pyyhkimissuoja.....	42
Esittelytila/Show-tila	42
Keittotason tietojen tarkistaminen	43
Turvatoiminnot	44
Käytönesto/Turvalukitus	44
Turvakatkaisu.....	45

Sisältö

Ylikuumenemissuoja.....	46
Ohjelmointi	47
Tietoja vertailutestejä varten	51
Puhdistus ja hoito	52
Vianetsintä	54
Näyttöihin tulevat ilmoitukset	54
Odottamaton käyttäytyminen.....	56
Tulos ei tyydytä.....	57
Yleiset ongelmat tai tekniset häiriöt	58
Erikseen ostettavat lisävarusteet	59
Huolto	60
Yhteydenotto häiriötilanteissa	60
Arvokilpi.....	60
Takuu	60
Asennus	61
Turvallisuusohjeita asentamista varten.....	61
Turvaetäisyydet	62
Ohjeita asennukseen – huullosasennus	66
Sijoitusmitat – kelluva asennus	67
KM 7678 FR	67
KM 7678 FL, KM 7878 FL	68
KM 7697 FR	69
KM 7697 FL, KM 7897 FL	70
Kelluva asennus	71
Ohjeita asennukseen – huullosasennus	72
Sijoitusmitat – huullosasennus	73
KM 7678 FL, KM 7878 FL	73
KM 7697 FL, KM 7897 FL	74
Huullosasennus	75
Sähköliitäntä.....	76
Tuotetiedot	79
Vaatimustenmukaisuusvakuutus	81

Tärkeitä turvallisuusohjeita

Tämä keittotaso täyttää vaaditut turvallisuusmääräykset. Sen asianton käyttö voi kuitenkin aiheuttaa henkilö- tai esinevahinkoja.

Lue tämä käyttö- ja asennusohje tarkoin ennen kuin alat käyttää keittotasoa. Se sisältää laitteiden asennukseen, turvallisuuteen, käyttöön ja huoltoon liittyviä tärkeitä ohjeita. Näin vältät mahdolliset vahingot ja keittotason rikkoutumisen.

Standardin IEC 60335-1 vaatimusten mukaisesti Miele kehottaa sinua lukemaan kappaleet Asennus ja Tärkeät turvallisuusohjeet ja noudattamaan niitä.

Miele ei vastaa vahingoista, jotka aiheutuvat näiden ohjeiden noudattamatta jättämisestä.

Säilytä tämä käyttöohje! Jos luovutat laitteen toiselle käyttäjälle, muista antaa käyttöohje sen mukana.

Tärkeitä turvallisuusohjeita

Määräystenmukainen käyttö

- ▶ Tämä keittotaso on tarkoitettu käytettäväksi kotitalouksissa ja kotitalouksien kaltaisissa ympäristöissä.
- ▶ Tätä keittotasoa ei ole tarkoitettu käytettäväksi ulkotiloissa.
- ▶ Keittotasoa saa käyttää ainoastaan kotitalouksissa ja kotitalouksien kaltaisissa ympäristöissä ruokien valmistukseen ja lämpimänäpitoon. Kaikenlainen muu käyttö on kiellettyä.
- ▶ Henkilöt, jotka eivät pysty käyttämään keittotasoa turvallisesti fyysisten, aistillisten tai henkisten kykyjensä puutteellisuuden vuoksi tai jotka ovat kokemattomia ja tietämättömiä sen toiminnasta, eivät saa käyttää tätä laitetta ilman vastuullisen henkilön valvontaa tai opastusta. Tällaiset henkilöt saavat käyttää laitetta ilman valvontaa vain, kun heille on opetettu, miten sitä käytetään turvallisesti ja kun he ymmärtävät, mitä vaaratilanteita sen käyttöön saattaa liittyä. Heidän on tunnistettava ja ymmärrettävä laitteen vääränlaiseen käyttöön liittyvät vaaratilanteet.

Jos kotonasi on lapsia

- ▶ Pidä alle 8-vuotiaat lapset loitolla keittotasosta, jollet valvo heidän toimiaan koko ajan.
- ▶ Yli 8-vuotiaat saavat käyttää keittotasoa ilman valvontaa vain, kun heille on opetettu, miten sitä käytetään turvallisesti ja kun he ymmärtävät, mitä vaaratilanteita sen käyttöön saattaa liittyä. Lasten on tunnistettava ja ymmärrettävä vääränlaiseen käyttöön liittyvät vaaratilanteet.
- ▶ Lapset eivät saa puhdistaa keittotasoa ilman valvontaa.
- ▶ Valvo keittotason läheisyydessä oleskelevien lasten toimintaa. Älä koskaan anna lasten leikkiä laitteella.
- ▶ Keittotaso kuumenee käytön aikana ja pysyy jonkin aikaa kuuma-na pois päältä kytkemisen jälkeenkin. Pidä siksi lapset loitolla kuumasta laitteesta, kunnes se on jäähtynyt niin etteivät lapset voi vahingossakaan polttaa itseään.
- ▶ Palovamman vaara. Älä säilytä keittotason yläpuolella tai takana olevalla vapaalla työtasolla esineitä, jotka voisivat kiinnostaa lapsia. Lapsille voi tulla houkutus kiivetä keittotason päälle.
- ▶ Palovamman vaara. Käännä kuumien kattiloiden ja pannujen kondensijat työtasoon päin, jotta lapset eivät pääse vetämään astioita päälleen ja polttamaan itseään.
- ▶ Tukehtumisen vaara. Jos lapset saavat leikkiä pakkausmateriaaleilla, he saattavat vetää esim. pakkausmuoveja päänsä yli ja tukehtua niihin. Pidä siksi pakkausmateriaalit pois lasten ulottuvilta.
- ▶ Käytä käytön estävää turvalukitusta, niin lapset eivät pääse vahingossa kytkemään keittotasoa päälle. Kun käytät keittotasoa, kytke lukitustoiminto päälle, jotteivät lapset pääse vahingossa muuttamaan valitsemiasi asetuksia.

Tärkeitä turvallisuusohjeita

Tekninen turvallisuus

► Asiattomista korjauksista voi aiheutua vaaratilanteita laitteen käyttäjälle. Laitteen asennus, huolto ja korjaukset on jätettävä valtuutetun huoltoliikkeen tehtäväksi.

► Vaurioitunut keittotaso voi vaarantaa turvallisuutesi. Tarkasta keittotaso ulkoisten vaurioiden varalta. Vahingoittunutta keittotasoa ei saa ottaa käyttöön.

► Ajoittainen tai jatkuva käyttö itsenäisten tai verkon kanssa synkronoimattomien energiajärjestelmien (kuten erillisten verkkojen, vara-voimajärjestelmien) kanssa on mahdollista. Edellytyksenä on, että käytettävä energiajärjestelmä on standardin EN 50160 tai muun vastaavan standardin mukainen.

Asennus täytyy myös saarekekäytössä ja ei synkronoidussa käytössä varustaa suojalaitteilla, joita edellytetään tavanomaisen sähköasennuksen ja tämän Miele-tuotteen käytön yhteydessä, ja niiden asianmukainen toiminta on varmistettava, tai vaihtoehtoisesti asennus on varustettava muunlaisilla vastaavan suojaustason takaavilla suojalaitteilla. Tämä voidaan tehdä esimerkiksi VDE-AR-E 2510-2:n nykyisissä soveltamissäännöissä kuvatulla tavalla.

► Keittotason sähköturvallisuus on taattu ainoastaan silloin, kun se on liitetty asianmukaisesti asennettuun, maadoitettuun sukopistorasiaan. Asennuksen maadoituksen toimivuus on ehdottomasti testattava. Myös sijoituspaikan sähköjärjestelmä on epäselvissä tapauksissa testattava.

► Varmista ennen keittotason liittämistä sähköverkkoon, että käyttämäsi sähköliitännän tiedot vastaavat laitteen arvokilvessä mainittuja tietoja (sähköverkon taajuus ja jännite), muuten laite voi vahingoittua. Kysy tarvittaessa neuvoa sähköasentajalta.

► Jatkojohdot ja haaroituspistorasiat eivät takaa riittävää sähköturvallisuutta (tulipalon vaara). Älä siksi liitä keittotasoa sähköverkkoon jatkojohdon tai haaroituspistorasian välityksellä.

- ▶ Keittotasoa saa käyttää vain paikalleen asennettuna. Vain tällöin sen turvallinen toiminta on taattu.
- ▶ Tätä keittotasoa ei saa käyttää muualla kuin kiinteästi paikallaan pysyvissä sijoituspaikoissa (esim. asennus laivoihin on kielletty).
- ▶ Keittotason sähköä johtaviin osiin koskeminen voi olla hengenvaarallista. Muutokset keittotason sähköisissä tai mekaanisissa rakenteissa voivat vahingoittaa keittotason toimintaa.
Älä missään tapauksessa avaa keittotason ulkovaippaa.
- ▶ Takuuajana tehtävät korjaukset on jätettävä ainoastaan Mielen valtuuttaman huoltoliikkeen tehtäviksi, muuten takuu ei ole enää voimassa.
- ▶ Rikkinäiset osat saa vaihtaa vain alkuperäisiin Miele-varaosiin. Vain tällaisista varaosista Miele voi taata, että ne täyttävät vaaditut turvallisuusmääräykset.
- ▶ Keittotasoa ei ole suunniteltu käytettäväksi ulkoisen kellokytkimen tai etäkäyttöjärjestelmän kanssa.
- ▶ Anna sähköalan ammattilaisen liittää keittotasoa sähköverkkoon (ks. kappale Asennus – Sähköliitäntä).
- ▶ Jos verkkoliitäntäjohto vahingoittuu, sen saa vaihtaa vain alkuperäisen kaltaiseen erikoisjohtoon ja vaihdon saa suorittaa vain sähköalan ammattilainen (ks. kappale Asennus – Sähköliitäntä).
- ▶ Keittotasoa täytyy irrottaa sähköverkosta aina asennus-, huolto- ja korjaustöiden ajaksi. Toimi jollakin seuraavista tavoista:
 - kytke keittotason sulake pois päältä sulaketaulusta tai
 - kierrä keittotason sulake irti sulaketaulusta tai
 - vedä laitteen pistotulppa (jos sellainen on) pistorasiasta. Älä vedä tällöin verkkoliitäntäjohtosta, vaan tartu aina pistotulppaan.

Tärkeitä turvallisuusohjeita

- ▶ Sähköiskuvaara. Jos havaitset keittotasossa halkeamia tai säröjä, älä ota keittotasoa käyttöön, ja kytke päällä oleva keittotaso välittömästi pois päältä. Irrota keittotaso sähköverkosta. Ota yhteys huoltoon.
- ▶ Jos keittotaso on sijoitettu kalusteoven taakse, sitä saa käyttää vain kalusteovi avattuna. Jos suljet oven, lämpö ja kosteus pääsevät kertymään sen taakse, jolloin ne voivat vahingoittaa itse laitetta, ympäröiviä kalusteita ja lattiaa. Sulje kalusteovi vasta, kun jälkilämmön osoittimet ovat sammuneet.

Asianmukainen käyttö

- ▶ Keittotaso kuumenee käytön aikana ja pysyy jonkin aikaa kuuma-
na pois päältä kytkemisen jälkeenkin. Keittoalueisiin voi koskea vaa-
ratta vasta, kun niiden jälkilämmön osoittimet ovat sammuneet.
- ▶ Valvo keittotason toimintaa koko ajan, kun kypsennät ruokia öljys-
sä tai rasvassa, sillä öljy ja rasvat voivat syttyä palamaan. Älä kos-
kaan sammuta öljy- ja rasvapaloa vedellä.
Kytke keittotaso pois päältä ja tukahduta liekit varovasti esim. kattil-
lankannella tai sammutuspeitteellä.
- ▶ Älä koskaan jätä keittotasoa toimimaan ilman valvontaa. Valvo ly-
hyitä keitto- ja paistotoimintoja koko ajan.
- ▶ Liekit voivat sytyttää liesituulettimen rasvansuodattimet palamaan.
Älä koskaan liekitä ruokia liesituulettimen alla.
- ▶ Kun suihkepullot, helposti syttyvät nesteet tai syttyvät materiaalit
kuumenevat liikaa, ne saattavat syttyä itsestään. Älä siksi koskaan
säilytä herkästi syttyviä esineitä suoraan keittotason alla olevissa ve-
tolaatikoissa. Mahdollisten laatikossa pidettävien ruokailuvälinepoke-
roiden on oltava kuumuutta kestävästä materiaalista.
- ▶ Älä koskaan kuumenna valmistusastioita tyhjinä.
- ▶ Ilmatiiviisti suljettuihin tölkkeihin muodostuu umpioimisen ja kuu-
mentamisen aikana ylipaine, joka voi saada tölkit halkeamaan. Älä
siksi käytä keittotasoa tällaisten tölkkien umpioimiseen ja kuumenta-
miseen.
- ▶ Jos peität keittotason suojuksilla tms. esineillä, esineet voivat syt-
tyä palamaan, hajota tai sulaa, jos kytket keittotason vahingossa
päälle tai jos keittoalue on vielä kuuma. Älä siksi koskaan peitä keit-
totasoa keittolevyn suojuksilla, liinalla tai liesisuojuksella.

Tärkeitä turvallisuusohjeita

▶ Jos keittotaso on päällä, jos kytket sen vahingossa päälle tai jos keittoalue on vielä kuuma, tasolle unohtuneet metalliesineet kuume-nevat. Muut materiaalit voivat sulaa tai syttyä palamaan. Kosteat kat-tilankannet voivat imeytyä kiinni tasoon. Älä käytä keittotasoa lasku-tilana. Kytke keittotason virta pois päältä aina käytön jälkeen.

▶ Voit saada palovammoja kuumaa keittoaluetta koskettaessasi. Käytä aina patakintaita, pannulappuja tai vastaavia suojavälineitä, kun työskentelet kuuman keittotason äärellä. Tarkista kuitenkin, ettei-vät patakintaat tai pannulaput ole kastuneet tai muuten kosteat. Mä-rät tai kosteat tekstiilit eristävät lämpöä huonosti, jolloin voit polttaa kätesi.

▶ Jos käytät keittotason läheisyydessä jotain piensähkölaitetta, ku-ten sauvasekoitinta tai sähkövatkainta, varo ettei sähkölaitteen verk-koliitântäjohto pääse kosketuksiin kuuman keittotason kanssa. Verk-koliitântäjohtoon sähköeristys voi vahingoittua.

▶ Suola, sokeri tai esim. vihannesten mukana tullut hiekka saattavat naarmuttaa keittotasoa, jos niitä pääsee kattilanpohjan alle. Varmista siksi aina, että sekä keittotason keraaminen pinta että valmistusas-tian pohja ovat puhtaita ennen kuin asetat valmistusastian keittota-solle.

▶ Jo suolasirotin voi huonolla onnella aiheuttaa tasolle pudotessaan halkeaman tai naarmun. Varo, ettet pudottele kevyitäkään esineitä keraamiselle pinnalle.

▶ Hipaisupainikkeiden ja näyttöjen päälle asetetut kuumat esineet saattavat vahingoittaa keraamisen pinnan alla olevaa elektroniikkaa. Älä missään tapauksessa aseta kuumia kattiloita tai pannuja hipaisu-painikkeiden ja näyttöjen päälle.

- ▶ Jos kuumalle keittotasolle pääsee sokeria, sokeria sisältäviä ruokia, muovia tai alumiinifoliota siten, että ne ehtivät sulaa, ne vahingoittavat keraamista pintaa keittotason jäähtyessä. Kytke tällöin keittotaso välittömästi pois päältä ja kaavi tasolle joutuneet aineet heti pois lasikaapimella tason ollessa vielä kuuma. Suojaa kätesi esim. patakintailla. Puhdista keittotaso lopuksi vielä keraamisen tason puhdistusaineella, kun se on kokonaan jäähtynyt.
- ▶ Kuiviin kiehuvat kattilat voivat vahingoittaa keraamista tasoa. Älä jätä keittotasoa toimimaan ilman valvontaa!
- ▶ Karheat kattilan- ja pannunpohjat voivat naarmuttaa keraamista pintaa. Käytä ainoastaan sileäpohjaisia kattiloita ja pannuja.
- ▶ Kun siirrät valmistusastioita keittotasolla, nosta aina astia irti tasosta. Näin välttyt astioiden pohjien aiheuttamilta naarmuilta ja hankamilta.
- ▶ Koska induktiotaso kuumenee erittäin nopeasti, se voi saavuttaa öljyjen tai rasvojen itsesyttymislämpötilan yllättävän lyhyessä ajassa. Älä jätä keittotasoa toimimaan ilman valvontaa!
- ▶ Kuumenna rasvaa tai öljyä enintään minuutin ajan äläkä koskaan käytä tähän booster-toimintoa.
- ▶ Jos sinulla on sydämentahdistin: Päälle kytketyn induktiotason välittömään läheisyyteen syntyy sähkömagneettinen kenttä. On kuitenkin epätodennäköistä, että tämä vaikuttaisi sydämentahdistimen toimintaan. Jos olet epävarma, kysy neuvoa hoitavalta lääkäriltäsi tai sydämentahdistimen valmistajalta.
- ▶ Päälle kytketyn keittotason sähkömagneettinen kenttä voi vahingoittaa magneetoituvia esineitä. Älä säilytä tällaisia esineitä, kuten pankkikortteja, tallennusvälineitä tai laskimia päälle kytketyn keittotason välittömässä läheisyydessä.
- ▶ Metalliesineet, joita säilytetään keittotason alla olevassa vetolaatiossa, saattavat kuumeta, kun tasoa käytetään pitkän aikaa suurilla tehoilla.

Tärkeitä turvallisuusohjeita

- ▶ Keittotasossa on jäähdytyspuhallin. Jos keittotason alle on asennettu vetolaatikosto, huolehdi siitä, että ylimmän vetolaatikon sisällön ja laitteen alapinnan väliin jää tarpeeksi tilaa tehokkaalle ilmanvaihdolle.
- ▶ Jos keittotason alle on asennettu vetolaatikosto, älä säilytä ylimässä laatikossa mitään teräviä tai pieniä esineitä, paperia, serviettejä yms. Tällaiset esineet voivat päästä jäähdytyspuhalltimen ilmanvaihtoaukkoihin tai imun vaikutuksesta peittää aukot kokonaan, jolloin ne vahingoittavat puhallinta ja heikentävät jäähdytystä.
- ▶ Induktioalustan käyttö valmistusastian alla saattaa vahingoittaa induktiogeneraattoreita tai rikkoa ne kokonaan. Älä käytä induktioalustoja.

Puhdistus ja hoito

- ▶ Hörypuhdistimen höyry voi päästä laitteen sähköä johtaviin osiin ja aiheuttaa oikosulun.
Älä siksi koskaan käytä keittotason puhdistukseen hörypuhdistimia.
- ▶ Jos olet asentanut keittotason pyrolyysiuunin päälle, älä käytä keittotasoa pyrolyysitoiminnon aikana, koska se voi laukaista keittotason ylikuumenemissuojan (ks. turvatoimintoja käsittelevää kappaletta).
- ▶ Miele antaa toiminnallisille varaosille jopa 15 ja vähintään 10 vuoden toimitustakuun kyseisen keittotasomallin valmistuksen päättymisen jälkeen.

Pidä huolta ympäristöstäsi

Kuljetuspakkauksen uusiokäyttö

Pakkaus suojaa laitetta vaurioilta kuljetuksen aikana. Pakkaukset on valmistettu luonnossa hajoavista ja uusiokäyttöön soveltuvista materiaaleista.

Kun palautat pakkausmateriaalit kierrtoon, säästät raaka-aineita ja vähennät syntyvien jätteiden määrää. Miele-kauppiasi huolehtii yleensä kuljetuspakkauksen talteenotosta. Voit myös itse palauttaa materiaalit kierrätykseen.

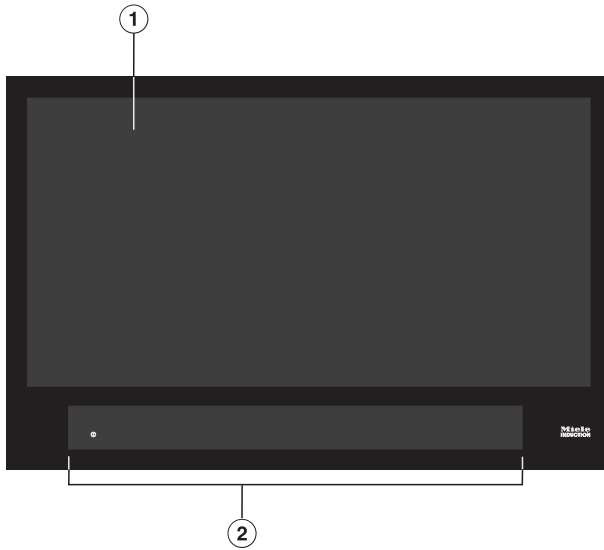
Vanhan laitteen käytöstä poistaminen

Sähkö- ja elektroniikkalaitteet sisältävät monenlaisia arvokkaita materiaaleja. Ne sisältävät kuitenkin myös aineita, seoksia ja osia, jotka ovat laitteiden toiminnan ja turvallisuuden kannalta välttämättömiä, mutta voivat tavallisen kuiva- tai sekajätteen joukossa tai muuten asiattomasti käsiteltyinä aiheuttaa haittaa terveydelle ja vahingoittaa ympäristöä. Älä siksi missään tapauksessa hävitä vanhaa laitettasi kuiva- tai sekajätteen mukana.



Vie käytöstä poistettava laite kotikuntasi järjestämään sähkö- ja elektroniikkaromun keräyspisteeseen tai kierrätyskeskukseen. Voit myös palauttaa sen kodinkoneliikkeeseen tai Mielelle. Lain mukaan olet itse vastuussa mahdollisten laitteessa olevien henkilötietojesi poistamisesta. Säilytä käytöstä poistettua laitetta lasten ulottumattomissa, kunnes viet sen keräyspisteeseen.

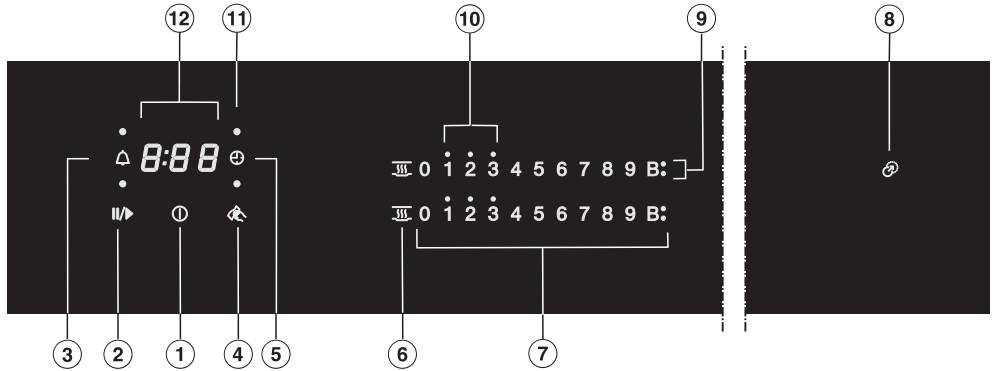
Keittotaso



- ① Hyödynnettävä induktioalue enintään 6 valmistusastialle
- ② Merkkivalot ja käyttöpainikkeet

Laitteen osat

Merkkivalot ja käyttöpainikkeet



Hipaisupainikkeet

- ① Keittotason virtakytkin
- ② Stop&Go
Ruoanvalmistustoiminnon keskeyttämiseen ja uudelleenkäynnistämiseen
- ③ Hälytyskello
- ④ Pyyhkimissuoja
Hipaisupainikkeiden lukitsemiseen
- ⑤ Automaattinen virrankatkaisu
Kytkee keittoastian lämmityksen automaattisesti pois
- ⑥ Lämpimänäpito
Lämpimänäpito toiminnon ottamiseen käyttöön/pois käytöstä
- ⑦ Numeroasteikko
- Tehon säätämiseen
- Aikojen asettamiseen

Näytöt/merkkivalot

- ⑧ Kohdistusapu
- ⑨ Booster
Booster-toiminto on käytössä
- ⑩ Jälkilämmön osoitin
- ⑪ Keittoasian automaattinen virrankatkaisu
Keittoastian automaattinen virrankatkaisu on kytketty päälle
- ⑫ Ajastimen näyttö

0:00 – Aika

9:59

LOC Käytönesto/Turvalukitus on käytössä

dE Esittelytila on käytössä

Ensimmäinen käyttökerta

- Liimaa laitteen mukana saamasi arvokilpi tämän käyttöohjeen kappaleessa “Huolto” olevaan sille varattuun kohtaan.
- Irrota kaikki mahdolliset suojakalvot ja tarrat.

Keittotason ensimmäinen puhdistus

- Pyyhi keittotaso ennen ensimmäistä käyttökertaa kostealla liinalla ja kuuvaava pinta lopuksi.

Keittotason ensimmäinen käyttökerta

Metalliset osat on suojattu hoitoaineella. Hoitoaine saattaa ensimmäisellä kuumennuskerralla aiheuttaa ohimenevää käryä ja höyryä. Myös induktiokäämien kuumeneminen aiheuttaa käryä ensimmäisten käyttötuntien aikana. Käryn muodostuminen vähenee seuraavilla käyttökertoilla ja loppuu vähitellen kokonaan.

Käryn ja mahdollisen höyryn muodostuminen on ohimenevä ilmiö, joka ei ole merkki mistään virheellisistä kytkennöistä tai laitteessa olevasta viasta. Käryt eivät ole myöskään terveydelle haitallisia.

Huomaa myös, että induktioalueilla valmistusastia kuumenee huomattavasti nopeammin kuin tavallisilla keittolevyillä.

Miele@home

Edellytys: WLAN-kotiverkko

Keittotasossasi on sisäänrakennettu WLAN-moduuli. Voit liittää keittotasosi kotisi WLAN-verkkoon.

Jos myös Miele-liesituulettimesi on liitetty WLAN-kotiverkkoon, voit käyttää Con@ctivity-toimintoa, jolloin liesituuletin toimii automaattisesti, kun käytät keittotasoa. Katso lisätietoja ja ohjeita liesituulettimesi käyttöohjeesta.

Varmista, että WLAN-verkon signaalivoimakkuus on riittävä keittotason sijoituspaikassa.

Voit liittää keittotason kotisi WLAN-verkkoon monella eri tavalla.

Verkkovalmiustilassa keittotaso kuluttaa enint. 2 W.

WLAN-yhteyden käyttövarmuus

WLAN-yhteys toimii samalla taajuusalueella monien muiden laitteiden (kuten mikroaaltouunien ja kauko-ohjattavien lelujen) kanssa. Tämä voi aiheuttaa hetkellisiä yhteyshäiriöitä tai yhteyden katkeamisen kokonaan. Siksi emme voi taata, että järjestelmän tarjoamat toiminnot olisivat ehdottomasti jatkuvasti käytettävissä.

Miele@home:n käytettävyys

Käyttömaan Miele@home-palvelujen saatavuus vaikuttaa Miele-sovelluksen käyttöön.

Miele@home-palvelua ei ole saatavissa kaikissa maissa.

Lisätietoja palvelun käytettävyydestä löydät internetsivuiltamme www.miele.com.

Miele-sovellus

Voit ladata Miele-sovelluksen ilmaiseksi Apple App Storesta® tai Google Play Storesta™.



Kun olet asentanut Miele App -sovelluksen mobiililaitteeseesi, voit:

- saada tietoa keittotason senhetkisestä toimintatilasta
- saada tietoa keittotason ohjelmankulusta
- muodostaa Miele@home-verkon muiden WLAN-yhteensopivien Miele-koneidesi kanssa

Ensimmäinen käyttökerta

Valmistelut Miele@home-käyttöä varten

Yhteyden muodostaminen sovelluksen kautta

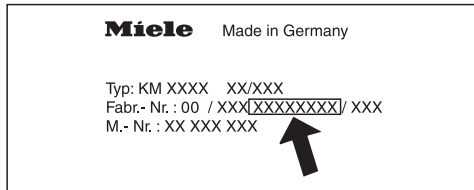
Voit luoda verkkoyhteyden Miele App -sovelluksen kautta.

- Asenna Miele App -sovellus mobiililaitteeseesi.

Mobiilisovelluksen kautta kirjaamiseen tarvitaan:

1. WLAN-verkon salasana.
2. Keittotason salasana.

Keittotason salasananalla tarkoitetaan laitteen arvokilvestä löytyvän sarjanumeron yhdeksää viimeistä numeroa.



- Kytke keittotason virta päälle.
- Aseta induktioliedelle sopiva keittoastia keittotasolle.
- Käynnistä Miele App -sovellus.
- Kosketa numeroasteikon hipaisupainikkeita 0 ja 5 samanaikaisesti noin kuuden sekunnin ajan.

Ajastimen näyttö alkaa laskea aikaa taaksepäin. Kun aika on kulunut, ajastimen näytössä näkyy 10 sekunnin ajan koodi C:01.

Sinulla on nyt 10 minuuttia aikaa konfiguroida WLAN.

- Noudata sovelluksen ohjeita.

Yhteyden muodostaminen WPS:n kautta

Edellytys: Sinulla on reititin, jossa on WPS-painike (WiFi Protected Setup).

- Kytke keittotason virta päälle.
- Aseta induktioliedelle sopiva keittoastia keittotasolle.
- Kosketa numeroasteikon hipaisupainikkeita 0 ja 6 samanaikaisesti noin kuuden sekunnin ajan.

Ajastimen näyttö alkaa laskea aikaa taaksepäin. Kun aika on kulunut, ajastimen näytössä näkyy juokseva valonauha merkiksi siitä, että laite yrittää muodostaa yhteyttä (enintään 120 sekunnin ajan).

WPS-kirjaamistoiminto on aktiivinen vain näiden 120 sekunnin ajan.

- Aktivoi nyt WLAN-reitittimesi WPS-toiminto.

Jos yhteyden muodostaminen onnistui, ajastimen näyttöön tulee koodi C:02. Jos yhteyden muodostaminen ei onnistunut, ajastimen näyttöön tulee koodi C:01. Et ehkä aktivoinut reitittimesi WPS-toimintoa riittävän nopeasti. Tee edellä mainitut toimet uudelleen.

Vinkki: Jos WLAN-reitittimessä ei ole WPS-yhteysmahdollisuutta, luo yhteys käyttämällä Miele App -sovellusta.

Toiminnon keskeyttäminen

- Kosketa mitä tahansa hipaisupainiketta.

Asetusten nollaaminen

Asetuksia ei välttämättä tarvitse nollata reitittimen vaihdon yhteydessä.

- Kytke keittotason virta päälle.
- Aseta induktioliedelle sopiva keittoastia keittotasolle.
- Kosketa numeroasteikon hipaisupainikkeita 0 ja 9 samanaikaisesti noin kuuden sekunnin ajan.

Ajastimen näyttö alkaa laskea aikaa taaksepäin. Kun aika on kulunut, ajastimen näytössä näkyy 10 sekunnin ajan koodi **C:00**.

Palauta tehdasasetukset ennen kuin viet keittotason kierrätykseen, myyt sen tai otat käyttöön käytetyn keittotason. Vain näin voit varmistaa, että poistat keittotasosta kaikki henkilötiedot ja ettei laitteen aiempi omistaja voi enää tarkastella tai muuttaa sen tietoja.

Ensimmäinen käyttökerta

Con@ctivity

Con@ctivity kuvaa Mielen keittotason ja Mielen liesituulettimen välistä yhteyttä. Con@ctivityn ansiosta liesituuletin toimii automaattisesti samaan järjestelmään kirjatun Mielen keittotason toimintatilan mukaan.

Katso lisätietoja ja ohjeita liesituulettimesi käyttöohjeesta.

Verkkovalmiustilassa keittotaso kuluttaa enint. 2 W.

WLAN-yhteyden käyttövarmuus

WLAN-yhteys toimii samalla taajuusalueella monien muiden laitteiden (kuten mikroaaltouunien ja kauko-ohjattavien lelujen) kanssa. Tämä voi aiheuttaa hetkellisiä yhteyshäiriöitä tai yhteyden katkeamisen kokonaan. Siksi emme voi taata, että järjestelmän tarjoamat toiminnot olisivat ehdottomasti jatkuvasti käytettävissä.

Valmistelut Con@ctivity-käyttöä varten

Voit käyttää Con@ctivity-toimintoa kotisi WLAN-verkon välityksellä tai yhdistämällä keittotason ja liesituulettimen toisiinsa suoralla WLAN-yhteydellä.

Con@ctivity WLAN-kotiverkon kautta (Con@ctivity 3.0)

Edellytykset:

- WLAN-kotiverkko
- WLAN-yhteensopiva Mielen liesituuletin

- Liitä keittotaso ja liesituuletin kotisi WLAN-verkkoon (ks. kappale Käyttöönotto – Miele@home).

Con@ctivity-toiminto aktivoituu automaattisesti.

Katso ohjeet liesituulettimen liittämiseen sen omasta käyttö- ja asennusohjeesta.

Con@ctivity suoran WLAN-yhteyden kautta (Con@ctivity 3.0)

Edellytys: WLAN-yhteensopiva Mielen liesituuletin

Katso ohjeet liesituulettimen liittämiseen sen omasta käyttö- ja asennusohjeesta.

- Kytke keittotason virta päälle.
- Aseta induktioliedelle sopiva keittoastia keittotasolle.
- Kosketa numeroasteikon hipaisupainikkeita 0 ja 7 samanaikaisesti noin 6 sekunnin ajan.

Ajastimen näyttö alkaa laskea aikaa taaksepäin. Kun aika on kulunut, näytössä näkyy juokseva valonauha merkiksi siitä, että laite yrittää muodostaa yhteyttä. Jos yhteyden muodostaminen onnistui, ajastimen näyttöön tulee koodi $\mathcal{L}:\mathcal{D}\mathcal{L}$. Jos yhteyden muodostaminen ei onnistunut, ajastimen näyttöön tulee koodi $\mathcal{L}:\mathcal{D}\mathcal{I}$. Tee edellä mainitut toimet uudelleen.

Kun yhteydenmuodostaminen on onnistunut, liesituulettimen merkkivalot **2** ja **3** palavat yhtäjaksoisesti.

- Poistu liesituulettimen yhteydenmuodostustilasta painamalla jälkikäyntipainiketta \mathfrak{L}^{15} .

Con@ctivity on nyt aktivoitu.

Kun keittotason ja liesituulettimen välille on muodostettu WLAN-yhteys, laitteita ei voi myöhemmin liittää muihin kotiverkkoon. Keittotason ja liesituulettimen välisen suoran WLAN-yhteyden voi myöhemmin tarvittaessa purkaa (ks. kappale Käyttöönotto – Con@ctivity sekä liesituulettimen käyttö- ja asennusohjeen kappale WLAN-yhteyden purkaminen).

Ensimmäinen käyttökerta

Toiminnon keskeyttäminen

- Kosketa mitä tahansa hipaisupainiketta.

Asetusten nollaaminen

Asetuksia ei välttämättä tarvitse nollata reitittimen vaihdon yhteydessä.

- Kytke keittotason virta päälle.
- Aseta induktioliedelle sopiva keittoastia keittotasolle.
- Kosketa numeroasteikon hipaisupainikkeita 0 ja 9 samanaikaisesti noin kuuden sekunnin ajan.

Ajastimen näyttö alkaa laskea aikaa taaksepäin. Kun aika on kulunut, ajastimen näytössä näkyy 10 sekunnin ajan koodi `C:00`.

Palauta tehdasasetukset ennen kuin viet keittotason kierrätykseen, myyt sen tai otat käyttöön käytetyn keittotason. Vain näin voit varmistaa, että poistat keittotasosta kaikki henkilötiedot ja ettei laitteen aiempi omistaja voi enää tarkastella tai muuttaa sen tietoja.

Keraamisen lasipinnan alla on induktio-käämejä. Nämä käämit synnyttävät magneettikentän, joka vaikuttaa suoraan valmistusastian pohjaan kuumentaa sen. Lasipinta lämpenee siten vain epäsuorasti valmistusastian pohjasta syntyvästä säteilylämmöstä.

Laitte tunnistaa automaattisesti valmistusastian sijainnin, koon ja muodon.

Induktio toimii vain, jos valmistusastian pohja on valmistettu magnetoituvasta metallista (ks. kappale Valmistusastiat).



Kuumien esineiden aiheuttama palovammojen vaara.

Jos keittotasoa on päällä, jos kytket sen vahingossa päälle tai jos keittotaso on vielä kuuma, tasolle unohtuneet metalliesineet kuumenevat.

Älä käytä keittotasoa laskutilana.

Kytke keittotasoa käytön jälkeen pois päältä hipaisupainikkeella ①.

Käytöstä aiheutuvat äänet

Valmistusastiat voivat aiheuttaa seuraavanlaisia ääniä sen mukaan, mistä materiaalista ne on valmistettu ja miten niiden pohja on käsitelty:

Surinaa, kun käytät suuria tehoja. Kun alennat tehoa, surina heikkenee ja häviää lopulta kokonaan.

Ritinää voi kuulua valmistusastioista, joiden pohja on valmistettu metallisekoitteista (ns. kerros pohja).

Napsahduksia, jotka aiheutuvat laitteen elektroniikan toiminnasta, varsinkin alhaisilla tehoilla.

Hurinaa, kun jäähdytyspuhallin kytkeytyy päälle. Se käynnistyy laitteen elektroniikan suojaamiseksi, kun käytät keittotasoa pitkään suurilla tehoilla. Jäähdytyspuhallin voi käydä vielä jonkin aikaa sen jälkeen, kun olet kytkenyt laitteen pois päältä.

Valmistusastiat

Soveltuvat valmistusastiat

- teräs, jossa on magnetoituva pohja
- emaloitu teräs
- valurauta

Ota huomioon, että valmistusastian pohjan käyttöominaisuudet vaikuttavat myös valmistustuloksen tasaisuuteen (esim. lettuja paistaessasi). Keittoastian pohjan tulee jakaa lämpö tasaisesti. Esi-merkiksi ruostumattomasta teräksestä valmistettu kerros pohja toimii erinomaisesti.

Keittoastian pohjan materiaali ja astian sijainti keittotasolla vaikuttavat induktio-
käämien tehoon. Tämä voi vaikuttaa kypsymiseen.

Valmistusastioiden koko

Käytä mieluiten **pyöreäpohjaisia** valmistusastioita, joiden pohjan halkaisija on 145 mm – enint. 350 mm. Laite ei välttämättä tunnista tason joka kohdassa valmistusastioita, joiden pohjan halkaisija on 100 mm – 145 mm.

Soikean/suorakaiteen muotoisen valmistusastian koko saa olla enintään 380 mm x 300 mm.

Epäsopivat valmistusastiat

- teräs ilman magnetoituvaa pohjaa
- alumiini, kupari
- lasi ja keramiikka, kivitavara

Valmistusastioiden testaus

Jollet ole varma, sopiiko valmistusastia käytettäväksi induktioalueella, voit tarkistaa asian pitämällä erillistä magneettia astian pohjaa vasten. Jos magneetti tarttuu astian pohjaan, astia on yleensä sopiva induktiokäyttöön.

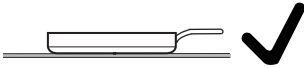
Epäsopivan valmistusastian näyttö

Jos induktioalueen kyseisen kohdan numeroasteikko ei tule näkyviin, kun asetat valmistusastian keittotasolle, vaikka keittotason virta on kytketty päälle, niin

- valmistusastian pohjan halkaisija on liian pieni tai
- valmistusastia ei sovi induktiokäyttöön

Vinkkejä

- Käytä ainoastaan sileäpohjaisia kattiloita ja pannuja. Karheat kattilan- ja pannunpohjat voivat naarmuttaa keeramista lasipintaa.
- Kun siirrät valmistusastioita keittotasolla, nosta aina astia irti tasosta. Näin vältyt astioiden pohjien aiheuttamilta naarmuilta ja hankaumilta. Naarmut, joita syntyy keittoastioiden liikuttelusta, eivät vaikuta keittotason toimintaan. Tällaiset naarmut ovat normaaleja käytöstä syntyviä jälkiä, eivätkä ne oikeuta reklamaatioihin.
- Kun ostat uusia valmistusastioita, huomaa että pannujen ja kattiloiden läpimitta ilmaistaan yleensä suurimmasta mahdollisesta halkaisijasta tai kannen halkaisijasta. Tärkeintä tässä yhteydessä on kuitenkin valmistusastian pohjan halkaisija, joka on yleensä ilmoitettua halkaisijaa pienempi.



- Käytä mahdollisuuksien mukaan pannuja, joissa on pystysuorat reunat. Vinoreunaisissa pannuissa induktio vaikuttaa myös pannun reunaan. Se voi aiheuttaa reunan värin muuttumista tai saada sen pinnoitteen hilseilemään.

Energiansäästövihjeitä

- Käytä mahdollisuuksien mukaan kannellisia kattiloita ja pannuja. Näin lämpö ei pääse karkuun.
- Valitse pienille ruokamäärille pienempi astia. Pieni kattila vie vähemmän sähköä kuin suuri, vajaasti täytetty kattila.
- Käytä kypsentämiseen mahdollisimman vähän vettä.
- Säädä keittoalueen tehoa ajoissa pienemmälle kiehauttamisen tai paistolämpötilan saavuttamisen jälkeen.
- Voit lyhentää kypsennysaikoja huomattavasti, kun käytät painekattilaa.

Tehdasasetuksena käytössä on 9 tehoa. Jos haluat valita tehon vielä tätäkin täsmällisemmin, voit ohjelmoida tehot siten, että niitä on yhteensä 17 (ks. kappale Ohjelmointi).

	Säätöalue	
	tehdasasetus (9 tehoa)	laajennetut (17 tehoa)
Voin sulatus Suklaan sulatus Liivatteen liuotus	1–2	1–2.
Pienten nestemäärien lämmitys Helposti pohjaan tarttuvien ruokien lämpimänäpito Riisin haudutus, maitopohjaisten puurojen keittäminen Tiiviinä kimpaleena pakastettujen vihannesten sulatus	2–4	2–3.
Nestemäisten tai puolikiinteiden ruokien lämmitys Marjojen höyryttäminen Perunoiden jatkokypsennys (kannellisessa kattilassa)	4–6	3.–5.
Munakkaiden valmistus ja kananmunan paisto ruskistamatta Lihapullien hellävarainen paistaminen Vihannesten ja kalan höyryttäminen Pastan ja papujen keittäminen Pakasteruokien sulatus ja kuumennus Kiisseliä ja kastikkeiden, kuten Hollandaisen valmistus	5–7	4.–7.
Kalan, leikkeiden, makkaroiden, munien, lettujen jne. hellävarainen paistaminen (ilman rasvan ylikuumentamista)	6–8	6–7.
Perunakuorukoiden, blinien jne. valmistus	7–8	7–8.
Suurten vesimäärien kiehutus Alkukuumennus Suurten lihamäärien ruskistus	9	8.–9

Taulukon säätöalueet ovat vain ohjeellisia. Induktiokäämin teho vaihtelee valmistusastian pohjan koon ja materiaalin sekä astian sijainnin mukaan. Siksi on mahdollista, että astioillesi sopivat tehot poikkeavat hieman yllämainituista. Omaan käyttöösi parhaiten sopivat lämmitysajat ja lämpötilat selviävät käytännön kokeilun perusteella. Kun käytät uusia valmistusastioita, joiden käyttöominaisuuksia et vielä tunne, käytä aluksi yhtä tehoa pienempää tehoa kuin mitä taulukossa on suositeltu.

Käyttö

Käyttöperiaate

Tässä keraamisessa tasossa on elektroniset hipaisupainikkeet, jotka reagoivat sormen kosketukseen. Turvallisuuden vuoksi virtakytkintä ① täytyy koskettaa jonkin verran pitempään kuin muita hipaisupainikkeita.

Laitteesta kuuluu merkkiääni aina, kun jokin painike reagoi kosketukseesi.

Kun keittotaso on pois päältä, vain keittotason pintaan painettu virtakytkimen ① symboli on näkyvässä. Kun kytket keittotason päälle, näet useampia hipaisupainikkeita.

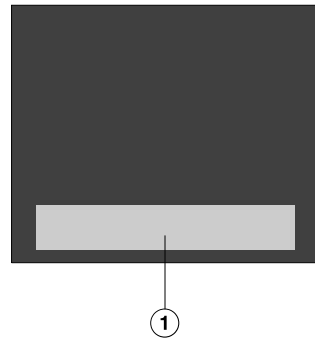
⚠ Likaiset ja/tai peitetyt hipaisupainikkeet aiheuttavat virhetoimintoja.

Hipaisupainikkeet eivät tällöin välttämättä reagoi kosketukseesi tai voivat toisaalta muuttaa säätöjä itsestään tai jopa kytkeä keittotason itsestään pois päältä (ks. kappale Turvatoiminnot – Turvakatkaisu). Keraamisen tason alla oleva elektroniikka saattaa vahingoittua, jos asetat kuumia keittoastioita hipaisupainikkeiden/näyttöjen tai merkkivalojen päälle.

Pidä hipaisupainikkeet ja näytöt puhtaina.

Älä aseta mitään esineitä hipaisupainikkeiden ja näyttöjen päälle.

Älä aseta kuumia keittoastioita hipaisupainikkeiden tai näyttöjen päälle.



① Hipaisupainikkeet ja näytöt

Valmistusastian sijoittaminen induktioalueelle

Tällä keittotasolla voit käyttää samanaikaisesti enintään 6 valmistusastiaa.

Vinkkejä


- Voit asettaa valmistuastian mihin kohtaan induktioaluetta tahansa.
- Suosittelemme, että kytket ensin laitteen virran päälle ja asetat valmistusastian tasolle vasta sen jälkeen. Näin laite tunnistaa astian nopeammin.
- Jos käytät samanaikaisesti useita valmistusastioita, aseta ne induktioalueelle mahdollisimman etäälle toisistaan. Näin laite tunnistaa ne yksiselitteisesti.
- Kun vaihdat valmistusastioiden paikkaa, siirrä astioita peräjälkeen, älä samanaikaisesti.
- Kun siirrät valmistusastian uuteen paikkaan induktioalueella, siihen liittyvä numeroasteikko syttyy. Valittu teho "siirtyy astian mukana".
- Laite ei välttämättä tunnista joka kohdassa valmistusastioita, joiden pohjan halkaisija on 100–145 mm.

Mahdollisia virheitä

Asetat valmistusastian induktioalueelle, mutta kyseisen kohdan numeroasteikko ei syty.

Laite ei tunnista valmistusastiaa kyseisessä kohdassa, koska se on liian pieni.

- Siirrä astia toiseen kohtaan. Ellei laite tunnista sitä vielääkään, käytä jotain muuta valmistusastiaa.

Keittotasolla on useita valmistusastioita. Kun asetat sille vielä yhden valmistusastian, symboli  syttyy.

Valmistusastiat ovat liian lähellä toisiaan.

- Siirrä astioita.

Kun vaihdat valmistusastioiden paikkaa, siirrä astioita peräjälkeen, älä samanaikaisesti.

Siirrät valmistusastiaa ja valittu teho alkaa vilkkua.

Laite ei tunnista valmistusastiaa.

- Kosketa vilkkuvaa tehoa.
- Jos teho vilkkuu vielä tämänkin jälkeen, siirrä astia toiseen paikkaan.

Siirrät valmistusastiaa, valittu teho sammuu ja 0 syttyy.

- Valitse teho uudelleen.

Käyttö



Ylikuumenevan ruoan aiheuttama tulipalovaara.

Yksikseen kypsymään jäävä ruoka voi ylikuumeta ja syttyä palamaan.

Älä koskaan jätä keittotasoa toimimaan ilman valvontaa.

Huomaa myös, että induktioalueilla valmistusastia kuumenee huomattavasti nopeammin kuin tavallisilla keitolevyillä.

Keittotason kytkeminen päälle

- Kosketa hipaisupainiketta ①.

Kaikki hipaisupainikkeet syttyvät.

Jollet tee mitään valintoja, koko keittotaso kytkeytyy automaattisesti pois päältä muutaman sekunnin kuluttua.

Tehon säätäminen

- Aseta valmistusastia haluamaasi kohtaan induktioalueelle.

Kyseisen kohdan numeroasteikko sytty.

- Valitse teho koskettamalla haluamasi tehon numeroa numeroasteikosta.

Ellet valitse mitään tehoa n. 10 sekunnin kuluessa, numeroasteikko sammuu.

Keittotason virran kytkeminen pois päältä

- Kosketa hipaisupainiketta ①.

Jälkilämmön osoitin

Jos jokin keittotason kohta on vielä kuuma, kun kytket laitteen virran pois päältä, jälkilämmön osoitin syttyy. Jälkilämpötilan mukaan numeroasteikon tehojen 1, 2 ja 3 yläpuolella näkyy piste.

Jälkilämmön osoittimen pisteet sammuvat yksi kerrallaan sitä mukaa kuin keittotason pinta jäähtyy. Viimeinen piste sammuu vasta, kun keittotason pintaan on täysin turvallista koskea.



Kuuman pinnan aiheuttama palovammojen vaara.

Keittotason pinta on ruoanvalmistuksen jälkeen kuuma.

Älä koske siihen niin kauan, kun jälkilämmön osoittimet palavat.

Tehon säätäminen - laajennetut tehot

- Kosketa numeroasteikkoa kahden tehonumeron väliä.

Koskettamaasi välitehoa edeltävä ja sitä seuraava hipaisupainike alkavat palaa kirkkaampina kuin muut hipaisupainikkeet.

Esimerkki:

Kun valitset välitehon "7.", hipaisupainikkeet 7 ja 8 palavat kirkkaampina kuin muut hipaisupainikkeet.

Alkukuumennusautomaatiikka

Kun olet kytkenyt alkukuumennusautomaatiikan päälle, keittoalue kuumenee aluksi suurimmalla teholla (alkukuumennusvaihe) ja kytkeytyy sitten valitsemallesi jatkokypsennysteholle automaattisesti. Alkukuumennusaika määräytyy valitsemasi jatkokypsennystehon perusteella (katso taulukkoa).

Alkukuumennusautomaatiikan kytkeminen päälle

- Kosketa haluamasi jatkokypsennystehon hipaisupainiketta niin pitkään, että laitteesta kuuluu merkkiäänä ja hipaisupainike alkaa vilkkua.

Valitsemasi jatkokypsennystehon numero vilkkuu alkukuumennusajan aikana (ks. taulukko).

Jos käytät laajennettuja tehoja (ks. kappale "Ohjelmointi") ja valitset jonkin välitehon, välitehoa edeltävä ja sen jälkeinen numero vilkkuvat.

Jos muutat jatkokypsennystehoa kesken alkukuumennuksen, automaatiikka kytkeytyy pois päältä.

Alkukuumennusautomaatiikan kytkeminen pois päältä

- Kosketa valitsemasi jatkokypsennystehon hipaisupainiketta.

tai

- Valitse jokin toinen teho.

Jatkokypsennysteho*	Alkukuumennusaika [min:sek]
1	n. 0:15
1.	n. 0:15
2	n. 0:15
2.	n. 0:15
3	n. 0:25
3.	n. 0:25
4	n. 0:50
4.	n. 0:50
5	n. 2:00
5.	n. 5:50
6	n. 5:50
6.	n. 2:50
7	n. 2:50
7.	n. 2:50
8	n. 2:50
8.	n. 2:50
9	–

* Jatkokypsennystehot, joiden perässä näkyy piste, ovat käytössä vain, jos olet ottanut käyttöön laajennetut tehot (ks. kappale Ohjelmointi).

Käyttö

Booster

Booster-toiminnoilla voit nostaa tehoa kuumentaaaksesi suuria määriä nopeasti, esim. kiehauttaaksesi vettä pastan keittämistä varten. Voit käyttää booster-tehoa enintään 15 minuuttia kerrallaan.

Voit käyttää booster-tehoa enintään kolmessa kohdassa kerrallaan: yhdessä induktioalueen oikean puoliskon kohdassa, yhdessä induktioalueen keskiosan kohdassa ja yhdessä induktioalueen vasemman puoliskon kohdassa.

Jos otat boosterin käyttöön tilanteessa, jossa

- et ole valinnut mitään tehoa, teho vaihtuu automaattisesti tehoksi 9, kun booster-toiminto päättyy tai kytketään pois päältä.
- olet valinnut jonkin tehon, teho vaihtuu automaattisesti viimeksi käyttämäksesi tehoksi, kun booster-toiminto päättyy tai kytketään pois päältä.

Booster-toiminnon aikana muiden induktiokäämien teho alenee. Kun jokin induktiokäämi luovuttaa tehoa toiselle, sillä voi olla seuraavia vaikutuksia:

- Alkukuumennusautomaatiikka kytkeytyy pois päältä.
- Teho alenee.
- Lämmitys kytkeytyy pois päältä.

TwinBoosterin kytkeminen päälle

Teho 1

- Aseta valmistusastia haluamaasi kohtaan induktioalueelle.
- Valitse teho tarvittaessa.
- Kosketa hipaisupainiketta **B**.

Merkkivalo ● (TwinBooster Teho 1) syttyy.

Teho 2

- Aseta valmistusastia haluamaasi kohtaan induktioalueelle.
- Valitse teho tarvittaessa.
- Kosketa 2 kertaa hipaisupainiketta **B**.

Merkkivalo ●● (TwinBooster Teho 2) syttyy.

TwinBoosterin kytkeminen pois päältä

- Kosketa hipaisupainiketta **B** niin monta kertaa, että merkkivalot sammuvat.
- tai
- Valitse jokin toinen teho.

Lämpimänäpito

Lämpimänäpitoa ei saa käyttää kylmien ruokien uudelleen lämmittämiseen, vaan juuri valmistuneen, vielä lämpimän ruuan lämpimänäpitoon.

Pisin lämpimänäpitoaika on 2 tuntia.

- Pidä ruokia lämpimänä niiden omissa valmistusastioissa (kattilassa/pannussa). Peitä valmistusastia kannella lämpimänäpidon ajaksi.
- Sekoita kiinteitä tai sakeita ruokia (perunamuusi, pataruoat) aika ajoin.
- Ruuan ravintoarvo alkaa heiketä heti elintarvikkeiden valmistamisen yhteydessä ja heikkeneminen jatkuu lämpimänäpidon aikana. Mitä kauemmin pidät ruokaa lämpimänä, sitä heikomaksi sen ravintoarvo käy. Pidä siksi lämpimänäpitojaksot mahdollisimman lyhyinä.

Lämpimänäpito käyttöön/pois käytöstä

- Kosketa sitten kyseisen kohdan numeroasteikon numeroa III.

Lämpimänäpitolämpötilat

Tehdasasetuksena lämpimänäpitolämpötilaksi on asetettu 75 °C. Voit muuttaa lämpimänäpitolämpötilaa (ks. kapale Ohjelmointi).

Käyttö	Lämpötila °C
Suklaan sulatus	50–55
Kiinteiden ja sakeiden nestemäisten ruokien lämpimänäpito	65–75
Esim. kirkasliemisten keittojen lämpimänäpito	80–90

Lämpimänäpito liian korkeissa lämpötiloissa voi vaikuttaa haitallisesti lopputulokseen. Ruoan väri saattaa muuttua ja ruoka saattaa jopa pilaantua.

Ajastin

Kun haluat käyttää ajastinta, keittotas-
son virran täytyy olla kytkettynä päälle.

Voit käyttää ajastinta kahteen tarkoituk-
seen:

- hälytyskellona munakellon tapaan
- keittoastian lämmityksen automaatti-
seen pois päältä kytkentään

Voit käyttää molempia toimintoja sa-
manaikaisesti.

Voit valita ajan 1 minuutin (0:01) ja
9 tunnin 59 minuutin (9:59) väliltä.

Annat ajat minuutteina 59 minuuttiin
saakka (0:59) ja yli 60 minuutin ajat tun-
teina ja minuutteina. Valitse aika seuraa-
vassa järjestyksessä: tunnit, minuuttien
kymmenluvut, minuuttien ykkösluvut.

Esimerkki:

59 minuuttia = 0:59 tuntia,
valitse: 5-9
80 minuuttia = 1:20 tuntia,
valitse: 1-2-0

Kun valitset ensimmäisen numeron,
ajastimen näyttö palaa yhtäjaksoisesti,
kun valitset toisen numeron, ensimmäi-
nen numero siirtyy vasemmalle ja kun
valitset kolmannen numeron, ensimmäi-
nen ja toinen numero siirtyvät vasem-
malle.

Hälytyskello

Hälytysaika asetetaan vasemmalla tai
edessä vasemmalla olevalla numeroas-
teikolla (vaihtelee malleittain).

Hälytyskellon asettaminen

- Kosketa hipaisupainiketta \triangle .

Ajastimen näyttö alkaa vilkkua.

- Aseta haluamasi aika.

Hälytysaika alkaa kulua, kun kosketat
hipaisupainiketta \triangle tai odotat 10 se-
kuntia.

Hälytysajan muuttaminen

- Kosketa hipaisupainiketta \triangle .

Ajastimen näyttö alkaa vilkkua.

- Aseta haluamasi aika.

Hälytysajan poistaminen

- Kosketa hipaisupainiketta \triangle .

- Kosketa numeroasteikon numeroa 0.

Automaattinen virrankatkaisu

Voit asettaa ajan, jonka kuluttua valitsemasi keittoastian lämmitys kytkeytyy pois päältä. Voit käyttää toimintoa kaikille keittoastioille samanaikaisesti.

Turvakatkaisin kytkee keittoastian lämmityksen pois päältä automaattisesti, jos asettamasi aika on pidempi kuin sallittu enimmäiskäyttöaika, (ks. kappale Turvatoiminnot – Turvakatkaisu).

Aseta poiskytkentäaika aina sen kohdan numeroasteikon painikkeilla, jonka haluat kytkeytyvän pois päältä automaattisesti.

Kun siirät valmistusastiaa ja valitset tehon uudelleen, poiskytkentäaika häviää laitteen muistista. Sinun on asetettava poiskytkentäaika uudelleen.

Poiskytkentäajan asettaminen

- Säädä haluamasi kohdan teho sopivaksi.
- Kosketa hipaisupainiketta ⌚.

Ajastimen näyttö alkaa vilkkua.

- Aseta haluamasi aika.

Asettamasi aika alkaa kulua, kun kosketat hipaisupainiketta ⌚ tai odotat 10 sekuntia.

Keittoastian automaattisen virrankatkaisun merkkivalo sykkii.

- Jos haluat ajastaa toisenkin keittoastian lämmityksen kytkeytymään automaattisesti pois päältä, toimi samalla tavalla.

Jos olet ajastanut useita poiskytkentäaikoja, ajan näyttö näyttää lyhintä jäljellä olevaa aikaa ja vastaava merkkivalo sykkii. Muut merkkivalot palavat yhtäjaksoisesti.

- Jos haluat tarkistaa muiden keittoastioiden jäljellä olevat ajat, kosketa hipaisupainiketta ⌚ niin monta kertaa, että haluamasi keittoastian merkkivalo alkaa sykkiä.

Poiskytkentäajan muuttaminen

- Kosketa hipaisupainiketta ⌚ niin monta kertaa, että haluamasi keittoastian merkkivalo alkaa sykkiä.

Ajastimen näyttö alkaa vilkkua.

- Aseta haluamasi aika.

Poiskytkentäajan poistaminen


- Kosketa hipaisupainiketta ⌚ niin monta kertaa, että haluamasi keittoastian merkkivalo alkaa sykkiä.




Ajastimen näyttö alkaa vilkkua.

- Kosketa sitten numeroasteikon numeroa 0.

Ajastin

Ajastintoimintojen käyttö samanaikaisesti

Jos käytät molempia toimintoja samanaikaisesti, ajan näytössä näkyy aina ajoista lyhyempi. Hipaisupainike  (hälytyskello) tai sen keittoastian merkkivalo, jolle olet valinnut lyhyimmän poiskytkentäajan, sykkii.

- Jos haluat tarkistaa taustalla toimivia jäljellä olevia aikoja, kosketa hipaisupainiketta  tai .
- Jos olet asettanut poiskytkentäajan useammalle kohdalle, kosketa hipaisupainiketta  niin monta kertaa, että haluamasi kohdan merkkivalo alkaa sykkiä.

Stop&Go

Kun kytket Stop&Go-toiminnon päälle, kaikki tehot alenevat samanaikaisesti teholle 1.

Et voi muuttaa tehoja tai ajastimeen asetettua aikaa, voit ainoastaan kytkeä keittotason pois päältä. Mahdolliset hälytysaika, poiskytkentäaika, booster-toiminnon aika ja alkukuumennusaika jatkavat kulumistaan.

Kun otat toiminnon pois käytöstä, tehot palautuvat viimeksi valitsemallesi teholle.

Jos et kytke toimintoa pois päältä 1 tunnin kuluessa, keittotaso kytkeytyy automaattisesti pois päältä.

Ottaminen käyttöön/pois käytöstä

- Kosketa hipaisupainiketta II/►.

Käytä tätä toimintoa, jos pelkääät ruokien kiehuvan yli.

Recall-toiminto

Jos satut joskus kytkemään keittotason epähuomiossa pois päältä kesken ruoanlaiton, tällä toiminnolla voit palauttaa kaikki asetukset nopeasti takaisin. Keittotaso on kuitenkin kytkettävä päälle 10 sekunnin kuluessa pois päältä kytkemisestä.

- Kytke keittotaso takaisin päälle.


Aiemmin valittuna olleet tehot vilkkuvat.

- Kosketa heti jonkin vilkkuvan tehon numeroa.


Kaikki asetukset palautuvat tilaan, jossa ne olivat ennen poiskytkeytymistä.

Lisätoiminnot

Pyyhkimissuoja


Voit lukita keittotason hipaisupainikkeet 20 sekunnin ajaksi esim. keittotason pinnan pyyhkimistä varten. Hipaisupainike  ei kuitenkaan lukitu.

Ottaminen käyttöön

- Kosketa hipaisupainiketta .

Ajastimen näyttö alkaa laskea aikaa taaksepäin.

Ottaminen pois käytöstä

- Kosketa hipaisupainiketta  niin kauan, että ajastimen näyttö sammuu.

Esittelytila/Show-tila

Näiden toimintojen avulla keittotasoa voidaan esitellä liikkeissä ilman, että se kuumenee.

Esittelytilan ottaminen käyttöön/pois käytöstä

- Kytke keittotaso päälle.
- Aseta induktioliedelle sopiva keittoastia keittotasolle.
- Kosketa numeroasteikon hipaisupainikkeita 0 ja 2 samanaikaisesti noin 6 sekunnin ajan.

Ajastimen näytössä vilkkuvat vuorotellen *dE* ja *On* (esittelytila käytössä) tai *OFF* (esittelytila pois käytöstä).

Show-tilan ottaminen käyttöön/pois käytöstä

Show-tilassa laite simuloi ruoanvalmistustoimintoja loputtomana silmukkana. Yksittäiset vaiheet toistuvat 1 minuutin välein. Kun kosketat jotain hipaisupainiketta tai asetat valmistusastian keittotasolle, laite siirtyy esittelytilaan.

- Kytke keittotaso päälle.
- Aseta induktioliedelle sopiva keittoastia keittotasolle.
- Kosketa numeroasteikon hipaisupainikkeita 0 ja 8 samanaikaisesti noin 6 sekunnin ajan.

Ajastimen näytössä vilkkuvat muutaman sekunnin ajan vuorotellen *dE* ja *On* (Show-tila käytössä) tai *OFF* (Show-tila pois käytöstä).

Keittotason tietojen tarkistaminen

Voit halutessasi tarkistaa keittotason tyyppinumeron ja ohjelmistoversion.

Tyyppinnumero/sarjanumero

- Kytke keittotaso päälle.
- Aseta induktioliedelle sopiva keittoastia keittotasolle.
- Kosketa numeroasteikon hipaisupainikkeita 0 ja 4 samanaikaisesti.

Ajastimen näyttöön tulee peräjälkeen numeroita, joiden välissä on viiva.

Esimerkki: *12 34* (tyypinnumero KM 1234) – *1 23 45 57 89* (sarjanumero)

Ohjelmistoversio

- Kytke keittotaso päälle.
- Aseta induktioliedelle sopiva keittoastia keittotasolle.
- Kosketa numeroasteikon hipaisupainikkeita 0 ja 3 samanaikaisesti.

Ajastimen näyttöön tulee numeroja:

Esimerkki: *2:00* = Ohjelmistoversio 2.00

Turvatoiminnot

Käytönesto/Turvalukitus

Keittotason käytön estävä lukitus ja turvalukitus estävät keittotason päälle kytkemisen tai säätöjen muuttamisen vaHINGOSSA.

Käytön estävän lukituksen voit kytkeä päälle, kun keittotaso on pois päältä. Tällöin et voi kytkeä keittotasoa päälle etkä käyttää ajastinta. Asetettu hälytysaika jatkaa kulumistaan. Keittotaso on ohjelmoitu siten, että käytön estävä lukitus täytyy aktivoida manuaalisesti. Voit muuttaa ohjelmointia siten, että käytön estävä lukitus aktivoituu automaattisesti 5 minuutin kuluttua siitä, kun keittotaso on kytketty pois päältä (ks. kappale Ohjelmointi).

Voit kytkeä **turvalukituksen** päälle, kun keittotaso on kytketty päälle. Tällöin voit käyttää keittotasoa vain rajoitetusti:

- Voit vain kytkeä keittotason virran pois päältä.
- **Et** voi muuttaa asetettuja tehoja.
- Asetettua hälytysaikaa voit kuitenkin muuttaa.

Jos kosketat jotain lukittua hipaisupainiketta, kun lukitus on kytketty päälle, keittotasosta kuuluu merkkiääni ja ajastimen näytössä näkyy muutaman sekunnin ajan *LDC*.

Käytöneston aktivoiminen

- Kosketa hipaisupainiketta ⌚ 6 sekunnin ajan.

Ajastimen näyttö alkaa laskea aikaa taaksepäin. Kun aika on kulunut loppuun, ajastimen näytössä näkyy *LDC*. Käytönesto on kytketty päälle.

Käytöneston kytkeminen pois päältä

- Kosketa hipaisupainiketta ⌚ 6 sekunnin ajan.

Ajastimen näyttöön ilmestyy hetkeksi *LDC* ja näyttö alkaa laskea sekunteja taaksepäin. Kun aika on kulunut loppuun, käytönesto on kytketty pois päältä.

Turvalukituksen kytkeminen päälle

- Kosketa samanaikaisesti hipaisupainikkeita ⌚ ja II/▶ noin 6 sekunnin ajan.

Ajastimen näyttö alkaa laskea sekunteja taaksepäin. Kun aika on kulunut loppuun, ajastimen näytössä näkyy *LDC*. Turvalukitus on nyt kytketty päälle.



Turvalukituksen kytkeminen pois päältä


- Kosketa samanaikaisesti hipaisupainikkeita ⌚ ja II/▶ noin 6 sekunnin ajan.

Ajastimen näyttöön ilmestyy hetkeksi *LDC* ja näyttö alkaa laskea sekunteja taaksepäin. Kun aika on kulunut loppuun, turvalukitus on pois toiminnasta.

Turvakatkaisu

Hipaisupainikkeita on peitetty

Keittotaso kytkeytyy automaattisesti pois päältä, jos yksi tai useampia hipaisupainikkeita on peitetty yli 10 sekunnin ajan, esim. sormella, ylikiehuneella ruoalla tai päälle asetetulla esineellä. Hipaisupainikkeen  yläpuolella vilkkuu lyhyesti  ja laitteesta kuuluu merkkiäänäni.

Kun poistat ylimääräiset esineet ja/tai likaantumukset,  sammuu ja keittotaso on jälleen käyttövalmis.

Olet käyttänyt laitetta liian pitkään

Jos jokin induktiokäämi on päällä epätavallisen pitkän ajan, turvakatkaisin kytkee sen pois päältä. Turvakatkaisuaika vaihtelee valitun tehon mukaan. Kun aika ylittyy, lämmitys kytkeytyy pois päältä ja jälkilämmösoitin syttyy. Voit valita haluamasi tehon tavalliseen tapaan.

Keittotason turvatasoksi on tehtaalla ohjelmoitu 0. Tarvittaessa voit ottaa käyttöön korkeamman turvatason, jolloin keittoalueiden enimmäiskäyttöajat lyhenevät (ks. taulukko).

Keittoalueen teho*	Enimmäiskäyttöaika [h:min]		
	Turvataso		
	0**	1	2
1	10:00	8:00	5:00
1.	10:00	7:00	4:00
2/2.	5:00	4:00	3:00
3/3.	5:00	3:30	2:00
4/4.	4:00	2:00	1:30
5/5.	4:00	1:30	1:00
6/6.	4:00	1:00	0:30
7/7.	4:00	0:42	0:24
8	4:00	0:30	0:20
8.	4:00	0:30	0:18
9	1:00	0:24	0:10

* Tehot, joiden jäljessä näkyy piste, ovat käytössä vain jos olet ottanut käyttöön laajennetut tehot (ks. kappaletta Tehoalue).

** Tehdasasetus

Turvatoiminnot

Ylikuumenemissuoja

Kaikissa induktiokämeissä ja laitteen jäähdytysvastuksessa on ylikuumenemissuoja. Jos induktiokämi tai jäähdytysvastus kuumenee liikaa, ylikuumenemissuoja aiheuttaa jonkin seuraavista toiminnoista:

Induktiokämit

- Mahdollinen booster-toiminto kytkeytyy pois päältä.
- Valitsemasi teho alenee.
- Lämmitys kytkeytyy automaattisesti pois päältä. *Err* ja *U44* vilkkuvat vuorotellen ajastimen näytössä.

Kun tämä virheilmoitus häviää, voit jatkaa induktioalueen kyseisen kohdan käyttöä normaalisti.

Jäähdytysvastus

- Mahdollinen booster-toiminto kytkeytyy pois päältä.
- Valitsemasi teho alenee.
- Lämmitys kytkeytyy automaattisesti pois päältä.

Kun jäähdytysvastus on jäähtynyt riittävästi, voit kytkeä induktioalueen kyseiset kohdat takaisin päälle tavalliseen tapaan.

Ylikuumenemissuoja voi laueta seuraavissa tapauksissa:

- Kuumennat kattilaa tai pannua tyhjänä.
- Kuumennat rasvaa tai öljyä suurella teholla.
- Ilmanvaihto keittotason alapuolella on riittämätön.
- Kytket induktioalueen kuumen kohdan takaisin päälle sähkökatkon jälkeen.

Jos ylikuumenemissuoja laukeaa uudelleen, vaikka olet poistanut häiriön aiheuttaneen syyn, ota yhteys valtuutettuun huoltoliikkeeseen.

Voit muuttaa keittotasosi ohjelmointia omien tarpeidesi mukaan. Voit muuttaa useita asetuksia peräjälkeen.

Kun siirryt ohjelmointitilaan, symboli ⊕ tulee näkyviin ja ajastimen näyttöön syytyy *PC*. Muutaman sekunnin jälkeen ajastimen näytössä vilkkuvat vuoronperään *P:01* (ohjelma 01) ja *£:01* (koodi).

Ohjelmoinnin muuttaminen

Ohjelmointitoiminnon valinta

Hipaisupainike **II/▶** sijaitsee noin 1 cm (etusormen paksuuden verran) vasemmalle hipaisupainikkeesta ①.

- Varmista että **keittotaso on pois päältä ja kosketa samanaikaisesti** hipaisupainikkeita ① ja **II/▶** niin kauan, että symboli ⊕ tulee näkyviin ja ajastimen näytössä näkyy *PC*.

Ohjelman valitseminen

Jos ohjelman numerossa on kaksi numeroa, valitse numeroasteikosta ensin kymmenluku.

- Kun näytössä näkyy ohjelman numero (esim. *P:01*), kosketa hipaisupainiketta ⊕ niin monta kertaa, että haluamasi ohjelman numero näkyy näytössä, tai kosketa haluamasi ohjelman numeroa numeroasteikosta.

Koodin valitseminen

- Kun näytössä näkyy koodi (esim. *£:01*), kosketa hipaisupainiketta ⊕ niin monta kertaa, että haluamasi koodin numero näkyy näytössä, tai kosketa haluamasi koodin numeroa numeroasteikosta.

Asetusten tallennus

- Kun valitsemasi ohjelma näkyy näytössä (esim. *P:01*), kosketa hipaisupainiketta ① niin kauan, että kaikki merkkivalot sammuvat.

Asetuksista poistuminen tallentamatta

- Kun näytössä näkyy koodi (esim. *£:01*), kosketa hipaisupainiketta ① niin kauan, että kaikki merkkivalot sammuvat.

Ohjelmointi

Ohjelmitava toiminto ¹		Koodi ²	Asetukset
P:01	Esittelytila/Show-tila	C:00	Esittelytila ei käytössä
		C:01	Esittelytila kytketty päälle ³
		C:02	Show-tila kytketty päälle ³
P:02	Tehonhallinta ⁴	C:00	pois
		C:01	3680 W
		C:02	3000 W
		C:03	2000 W
		C:04	1000 W
P:03	Tehdasasetus	C:00	Tehdasasetuksia ei palauteta
		C:01	Tehdasasetukset palautetaan
P:04	Keittoastioiden tehojen määrä	C:00	9 tehoa + booster
		C:01	17 tehoa + booster ⁵
P:06	Painikeääni	C:00	pois ⁶
		C:01	hiljainen
		C:02	keskikova
		C:03	kova
P:07	Ajastimen merkkiääni	C:00	pois
		C:01	hiljainen
		C:02	keskikova
		C:03	kova
P:08	Käytön estävä lukitus	C:00	Lukitus kytketään päälle aina käsin
		C:01	Lukitus kytkeytyy päälle automaattisesti
P:09	Enimmäiskäyttöaika	C:00	Turvataso 0
		C:01	Turvataso 1
		C:02	Turvataso 2

Ohjelmitava toiminto ¹		Koodi ²	Asetukset
P:10	WLAN-kirjaaminen	C:00	ei aktiivinen/pois käytöstä
		C:01	aktiivinen, ei konfiguroitu
		C:02	aktiivinen ja konfiguroitu (ei valittavissa, näkyy, jos yhteydenmuodostus onnistui)
		C:03	Yhteyden muodostaminen WPS-painikkeella mahdollista
		C:04	WLAN asetukset palautetaan alkutilaan (C:00)
		C:05	Suora WLAN-yhteys keittotason ja liesituulettimen välillä ilman Miele@mobile-sovellusta (Con@ctivity 3.0)
P:12	Hipaisupainikkeiden reagointinopeus	C:00	hidas
		C:01	normaali
		C:02	nopea
P:14	Valitun tehon kuittaus valmistusastian paikanvaihdon yhteydessä	C:00	Kuittaus tarvitaan
		C:01	Kuittausta ei tarvita

Ohjelmointi

Ohjelmitava toiminto ¹		Koodi ²	Asetukset
P:25	Lämpimänäpito-toiminnon lämpötila	C:00	50 °C
		C:01	55 °C
		C:02	60 °C
		C:03	65 °C
		C:04	70 °C
		C:05	75 °C
		C:06	80 °C
		C:07	85 °C
		C:08	90 °C

¹ Ohjelmointitoiminnot, joita ei ole lueteltu, eivät ole käytössä.

² Tehdasasetuksena valitun vaihtoehdon koodi näkyy lihavoituna.

³ Kun kytket keittotason päälle, ajastimen näytössä näkyy dE muutaman sekunnin ajan.

⁴ Keittotason kokonaistehoa voidaan alentaa, mikäli paikallinen sähköntoimittaja sellaista edellyttää.

⁵ Tekstissä ja taulukoissa laajennetut tehot on selkeyden vuoksi merkitty pisteellä tehon numeron perässä.


⁶ Virtakytkimen painikeääni ei kytkeydy pois käytöstä.

Normin EN 60350-2 mukaisia kokeiluruokia

Tehdasasetuksena käytössä on 9 tehoa.

Ota norminmukaisten testien ajaksi käyttöön laajennetut tehot (ks. kappale Ohjelmointi).


Puhdistus ja hoito

 Kuumien pintojen aiheuttama palovammojen vaara.

Keittotason pinta on ruoanvalmistuksen jälkeen kuuma.

Kytke keittotason virta pois päältä.

Anna keittotason pinnan jäähtyä ennen kuin alat puhdistaa sitä.

 Rakenteisiin tunkeutuvan kosteuden aiheuttamien vaurioiden vaara. Höyrypuhdistimen höyry voi päästä laitteen sähköä johtaviin osiin ja aiheuttaa oikosulun.

Älä siksi koskaan käytä höyrypuhdistimia keittotason puhdistukseen.

Kaikki pinnat voivat värjäytyä pysyvästi, jos käytät vääränlaisia puhdistusaineita. Pinnat naarmuuntuvat herkästi.

Älä missään tapauksessa jätä pintaan puhdistusaineiden jäämiä.

Älä käytä hankaavia tai naarmuttavia puhdistusaineita tai -välineitä.

Anna keittotason jäähtyä ennen puhdistusta.


- Puhdista keittotaso jokaisen käyttökerran jälkeen.
- Kuivaa keittotaso aina kun olet pyyhkinyt sen kostealla. Näin välttyt kalkki-jäämiltä.

Epäsopivat puhdistusaineet ja -välineet

Jotta pinnat eivät vahingoittuisi, älä käytä puhdistuksessa:

- käsiastianpesuainetta
- soodaa, alkalia, ammoniakkaa, happoa tai klooria sisältäviä puhdistusaineita
- kalkkia irrottavia puhdistusaineita
- tahran- tai ruosteenpoistoainetta
- hankaavia puhdistusaineita, esim. hankausjauhetta, nestemäistä hankausainetta, puhdistuskiviä
- liuotinaineita sisältäviä puhdistusaineita
- astianpesukoneen pesuaineita
- grillin- tai uuninpuhdistusaineita
- lasinpuhdistusaineita
- hankaavia kovia sieniä tai harjoja (kuten patasieniä tai käytettyjä pesusieniä, joissa voi olla vielä hankausainejäämiä)
- ihmisieniä (taikasieniä)

Keraamisen lasipinnan puhdistus

 Terävien esineiden aiheuttamien vaurioiden vaara.

Keittotason ja työtason välinen tiivistenauha voi vahingoittua.

Keraamisen lasipinnan ja kehysten välinen tiivistenauha voi vahingoittua.

Älä käytä puhdistukseen mitään teräviä välineitä.


Käsiastianpesuaine ei poista kaikkia likaantumia ja jäämiä keraamiselta pinnalta. Lisäksi astianpesuaineesta jää lasiin sinertäviä läikkeitä. Näitä värjäntymiä on myöhemmin mahdoton poistaa.

Puhdista keraaminen lasipinta säännöllisesti tarkoitukseen kehitetyllä keraamisen keittotason puhdistusaineella.

- Poista karkea lika kostealla liinalla, kiinnitarttunut lika puhdistuskaapimen avulla.
- Puhdista keraaminen lasipinta lopuksi Mielen keraamisten tasojen ja teräspintojen puhdistukseen tarkoitettulla puhdistusaineella (ks. kappale Erikseen ostettavat lisävarusteet – Puhdistus- ja hoitoaineet) tai muulla keraamisten keittotasojen puhdistukseen tarkoitettulla aineella sekä talouspaperilla tai puhtaalla liinalla. Älä levitä puhdistusainetta kuumalle keittotasolle, sillä siitä voi jäädä pysyviä läikkeitä. Noudata puhdistusainevalmistajan ohjeita.
- Poista puhdistusainejäämät kostealla liinalla ja kuivaa pinta lopuksi.

Muutoin puhdistusainejäämät palavat kiinni seuraavilla käyttökertoilla ja vahingoittavat laitteen keraamista lasipintaa. Poista puhdistusainejäämät tarkasti.

- Puhdista kalkin, veden ja alumiinijäämien aiheuttamat (metallinhoitoiset) **tahrat** keraamisten tasojen ja teräspintojen puhdistukseen tarkoitettulla puhdistusaineella.

 Kuumien pintojen aiheuttama palovammojen vaara.

Keittotason pinta tulee käytön aikana erittäin kuumaksi.

Suojaa kätesi esim. patakintailla, ennen kuin alat kaapia kuumalle lasipinnalle joutunutta sokeria, muovia tai alumiinifoliota pois puhdistuskaapimella.

- Jos kuumalle lasipinnalle joutuu **sokeria, muovia tai alumiinifoliota**, kytke laite välittömästi pois päältä.
- Kaavi lasipinnalle joutuneet aineet **heti** pois puhdistuskaapimen avulla keittotason ollessa vielä kuuma.
- Kun keittotaso on ehtinyt jäähtyä, puhdista keraaminen lasipinta vielä edellä kerrotulla tavalla.

Vianetsintä

Useimmat päivittäisessä käytössä syntyvät häiriöt ja ongelmat voit poistaa itse. Monissa tapauksissa säästät sekä aikaa että rahaa, kun sinun ei tarvitse kutsua huoltoliikettä paikalle.

Seuraavien taulukoiden tarkoituksena on auttaa sinua löytämään häiriön tai vian mahdollinen syy.


Näyttöihin tulevat ilmoitukset

Ongelma	Syy ja toimenpide
Ajastimen näytössä vilkkuvat vuorotellen <i>Err</i> ja <i>30</i> ja laitteesta kuuluu merkkiäni.	Keittotason sähköliitântä on kytketty väärin. <ul style="list-style-type: none">■ Irrota keittotaso sähköverkosta.■ Ota yhteys huoltoon. Keittotason sähköliitântä on tehtävä mukana toimitetun sähkökytkentäkaavion mukaisesti.
Kun kytket keittotason päälle tai kosketat jotain hipaisupainiketta, ajastimen näytössä näkyy <i>LOC</i> muutaman sekunnin ajan.	Käytön estävä lukitus/turvalukitus on kytketty päälle. <ul style="list-style-type: none">■ Poista käytön estävä lukitus tai turvalukitus käytöstä (ks. kappale Turvatoiminnot – Käytön estävä lukitus/Turvalukitus).
Kun kytket keittotason päälle, ajastimen näytössä näkyy <i>dE</i> hetken ajan. Keittotaso ei kuumene.	Keittotaso on esittelytilassa. <ul style="list-style-type: none">■ Kosketa minkä tahansa numeroasteikon hipaisupainiketta <i>0</i>.■ Kosketa sitten samanaikaisesti hipaisupainikkeita <i>0</i> ja <i>2</i> niin kauan, että ajastimen näytössä vilkkuvat vuorotellen <i>dE</i> ja <i>OFF</i>.
Keittotaso on kytkeytynyt automaattisesti pois päältä. Kun kytket sen takaisin päälle, virtakytkimen $\textcircled{1}$ yläpuolelle ilmestyy <i>L</i>.	Yksi tai useampia hipaisupainikkeita on ollut peitettyinä, esim. sormella, ylikiehuneella ruoalla tai päälle asetetulla esineellä. <ul style="list-style-type: none">■ Poista likaantumat ja/tai ylimääräiset esineet (ks. kappale Turvatoiminnot – Turvakatkaisu).
<i>Err</i> ja <i>044</i> vilkkuvat vuorotellen ajastimen näytössä.	Ylikuumenemissuoja on lauennut. <ul style="list-style-type: none">■ Ks. kappale Turvatoiminnot – Ylikuumenemissuoja.

Ongelma	Syy ja toimenpide
<i>Err</i> ja 047, 048 tai 049 vilkkuvat vuorotellen ajastimen näytössä.	Jäähdytyspuhallin on jumissa tai siinä on jokin vika. <ul style="list-style-type: none"> ■ Tarkista, estääkö jokin esine jäähdytyspuhaltimen pyörimisen. ■ Poista kyseinen esine. ■ Jos virheilmoitus näkyy tästä huolimatta, ota yhteys valtuutettuun Miele huoltoliikkeeseen.
E-numero, esim. E-0, ja 120, 121, 122, 123, 124, 125, 126 tai 127 vilkkuvat vuorotellen ajastimen näytössä.	Jäähdytyspuhallin on jumissa tai siinä on jokin vika <ul style="list-style-type: none"> ■ Tarkista, estääkö jokin esine jäähdytyspuhaltimen pyörimisen. ■ Poista kyseinen esine. ■ Jos virheilmoitus näkyy tästä huolimatta, ota yhteys valtuutettuun Miele huoltoliikkeeseen.
Ajastimen näyttöön tulee jokin ilmoitus, jota ei ole tässä taulukossa.	Elektroniikkaan on tullut toimintahäiriö. <ul style="list-style-type: none"> ■ Irrota keittotaso kokonaan sähköverkosta noin 1 minuutin ajaksi. ■ Jos häiriö toistuu, kun liität laitteen takaisin sähköverkkoon, ota yhteys valtuutettuun Miele-huoltoliikkeeseen.

Vianetsintä

Odottamaton käyttäytyminen

Ongelma	Syy ja toimenpide
Asetat valmistusastian keittotasolle, mutta kyseisen kohdan numeroasteikko ei syty.	Laite ei tunnista valmistusastiaa kyseisessä kohdassa, koska se on liian pieni. <ul style="list-style-type: none">■ Siirrä astia toiseen kohtaan. Ellei laite tunnista sitä vielääkään, käytä jotain muuta valmistusastiaa. Valmistusastia ei sovi induktiokäyttöön. <ul style="list-style-type: none">■ Käytä oikeanlaista astiaa (ks. kappale Induktio – Valmistusastiat).
Symboli  palaa.	Valmistusastiat ovat liian lähellä toisiaan. <ul style="list-style-type: none">■ Siirrä astioita. Kun vaihdat valmistusastioiden paikkaa, siirrä astioita peräjälkeen, älä samanaikaisesti.
Siirrä valmistusastiaa ja valittu teho alkaa vilkkua.	Laite ei tunnista valmistusastiaa. <ul style="list-style-type: none">■ Kosketa vilkkuvaa tehoa.■ Jos teho vilkkuu vielä tämänkin jälkeen, siirrä astia toiseen paikkaan.
Siirrä valmistusastiaa, valittu teho sammuu ja 0 syttyy.	Laite ei tunnista valmistusastiaa. <ul style="list-style-type: none">■ Valitse teho uudelleen.
Jokin induktioalueen kohta kytkeytyy automaattisesti pois päältä.	Olet käyttänyt sitä liian pitkään. <ul style="list-style-type: none">■ Valitse uudelleen jokin teho (ks. kappale Turvatoiminnot – Turvakatkaisu).
Jokin induktioalueen kohta ei toimi valitsemallasi teholla tavansaomaisen tehokkaasti.	Ylikuumenemissuoja on lauennut. <ul style="list-style-type: none">■ Ks. kappale Turvatoiminnot – Ylikuumenemissuoja.
Jokin induktioalueen kohta tai koko keittotasokytkeytyy automaattisesti pois päältä.	Ylikuumenemissuoja on lauennut. <ul style="list-style-type: none">■ Ks. kappale Turvatoiminnot – Ylikuumenemissuoja.
Booster-toiminto kytkeytyy itsestään pois päältä liian aikaisin.	Ylikuumenemissuoja on lauennut. <ul style="list-style-type: none">■ Ks. kappale Turvatoiminnot – Ylikuumenemissuoja.

Tulos ei tyydytä

Ongelma	Syy ja toimenpide
Alkukuumennusauto-matiikkaa käyttäessäsi valmistusastian sisältö ei ala kiehua lainkaan tai kiehuu vain heikosti.	Keitöt kerralla tavallista suuremman määrän ruokaa. ■ Jatka kuumennusta suurimmalla teholla ja säädä sitten tehoa käsin pienemmälle.
	Valmistusastia johtaa huonosti lämpöä. ■ Käytä jotain toista valmistusastiat, joka johtaa paremmin lämpöä.
Keskenään samanlaisissa keitto- tai paistotilanteissa kypsymisaika tai ruskistusaste vaihtelevat vähän	Kyseessä ei ole häiriö. Keittoastian pohjan materiaali ja astian sijainti keittotasolla vaikuttavat induktiokäämien tehoon. Tämä vaikuttaa kypsymiseen.

Vianetsintä

Yleiset ongelmat tai tekniset häiriöt

Ongelma	Syy ja toimenpide
Keittotaso ei kytkeydy päälle.	<p>Keittotaso ei saa virtaa.</p> <ul style="list-style-type: none">■ Varmista, ettei laitteen sulake ole lauennut. Ota yhteyttä sähköasentajaan tai Miele-huoltoon (ks. tarvittava sulakekoko laitteen arvokilvestä). <p>Kyseessä voi olla tekninen häiriö.</p> <ul style="list-style-type: none">■ Irrota laite sähköverkosta noin 1 minuutin ajaksi jollain seuraavista tavoista:<ul style="list-style-type: none">– kytke automaattisulake pois päältä tai kierrä sulake kokonaan irti sulaketaulusta tai– kytke vikavirtasuojakytkin pois päältä.■ Ellei keittotaso kytkeydy päälle vielä sittenkään, kun kytket sulakkeen/vikavirtasuojakytkimen takaisin päälle, ota yhteyttä sähköalan ammattilaiseen tai Miele-huoltoon.
Kun käytät uutta keittotasoa ensimmäistä kertaa, siitä muodostuu häijua ja höyryä.	<p>Metalliset osat on suojattu hoitoaineella. Hoitoaine saattaa aiheuttaa ohimenevää käryä ja höyryä keittotason ensimmäisellä kuumennuskerralla. Myös induktiokäämien materiaali aiheuttaa käryä ensimmäisten käyttötuntien aikana. Käryn muodostuminen vähenee seuraavilla käyttökerroilla ja loppuu vähitellen kokonaan. Käryn ja mahdollisen höyryn muodostuminen on ohimenevä ilmiö, joka ei ole merkki mistään virheellisistä kytkennöistä tai laitteessa olevasta viasta. Ne eivät ole myöskään terveydelle haitallisia.</p>
Keittotasosta kuuluu ääntä, vaikka olet kytkenyt sen pois päältä.	<p>Jäähdytyspuhallin jatkaa toimintaansa, kunnes keittotaso on jäähtynyt tarpeeksi, ja kytkeytyy sitten pois päältä automaattisesti.</p>

Miele on kehittänyt laajan valikoiman lisävarusteita sekä puhdistus- ja hoitotuotteita, jotka on sovitettu Mielen laitteisiin optimaalisella tavalla.

Voit hankkia näitä tuotteita kätevimmin Mielen verkkokaupasta.

Voit hankkia kaikkia tuotteita myös Miele-huollosta (katso tämän käyttöohjeen takakansi) tai Miele-kauppiaaltasi.

Keitto-/paistoastiat

Mielellä on laaja valikoima valmistus- ja paistoastioita. Ne sopivat toiminnaltaan ja mitoiltaan täydellisesti Mielen laitteisiin. Yksityiskohtaisia tietoja löydät Mielen verkkosivuilta.

Puhdistus- ja hoitaineet

Keraamisten tasojen ja teräspintojen puhdistusaine 250 ml

Poistaa pinttyneitä likaantumia, kalkkitahroja ja alumiinijäämiä.

Mikrokuituliina

Sormenjälkien ja kevyiden tahrojen pyyhkimiseen.

Huolto

Yhteydenotto häiriötilanteissa

Ellet saa itse poistetuksi toimintahäiriötä, ota yhteys Mielen koneita ja laitteita myyvään liikkeeseen tai Mielen asiakaspalveluun.

Mielen huollon voit varata verkossa osoitteesta www.miele.fi/huolto.

Mielen asiakaspalvelun yhteystiedot löydät tämän vihkosen takakannesta.

Asiakaspalvelu tarvitsee laitteen mallitunnisteen ja valmistusnumeron (Fabr./SN/Nr.). Nämä tiedot löytyvät arvokilvestä.

Arvokilpi


Liimaa laitteen mukana toimitettu arvokilpi tähän. Varmista että arvokilvessä näkyvä tyyppinumero vastaa tämän vihkosen takakannessa ilmoitettua tyyppinumeroa.


Takuu


Tälle laitteelle on myönnetty kahden (2) vuoden takuu.

Lisätietoja takuehdoista löydät laitteen mukana toimitetusta erillisestä takuuvihkosesta.

Turvallisuusohjeita asentamista varten

 Virheellisen asennuksen aiheuttamien vahinkojen vaara. Keittotaso voi vahingoittua, jos sijoitat sen paikalleen väärin. Jätä keittotason asennus alan ammattilaisen tehtäväksi.

 Sähköiskuvaara. Laitteen vääränlainen liittäminen sähköverkkoon voi aiheuttaa sähköiskun. Anna sähköalan ammattilaisen liittää keittotaso sähköverkkoon.

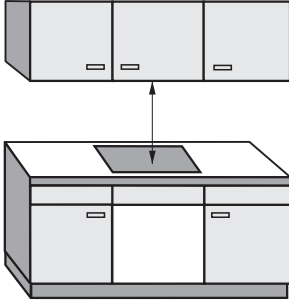
 Putoavien esineiden aiheuttama vaurioiden vaara. Keittotaso voi vahingoittua sen yläpuolisten yläkaappien ja liesituulettimen asennuksen yhteydessä. Asenna siksi keittotaso paikalleen vasta, kun yläkaapit ja liesituuletin on ensin asennettu.

- ▶ Työtason pinnoitteen on oltava liimattu kuumuutta kestäväällä (100 °C) liima-aineella, jottei pinnoite irtoa tai menetä muotoaan. Seinän ja keittotason väliin tulevien listojen on oltava kuumuutta kestäviä.
- ▶ Keittotasoa ei saa asentaa kylmälaitteiden, astianpesukoneen eikä pesukoneen tai kuivausrummun yläpuolelle.
- ▶ Keittotason saa asentaa ainoastaan sellaisten uunien päälle, joissa on höyryn jäähdytysjärjestelmä.
- ▶ Verkkoliitännäjohto on asennettava siten, ettei kukaan pääse koskemaan siihen asennuksen jälkeen.
- ▶ Keittotason verkkoliitännäjohto ei saa joutua kosketuksiin liikkuvien keittiökalusteiden osien (esim. vetolaatikosto) kanssa eikä johtoon saa kohdistua minkäänlaista mekaanista rasitusta.
- ▶ Noudata seuraavilla sivuilla annettuja turvaetäisyyksiä.

Asennus

Turvaetäisyydet

Turvaetäisyys keittotason yläpuolella



Keittotason ja sen yläpuolelle asennettavan liesituulettimen väliin on jätettävä liesituulettinvalmistajan suosittelema turvaväli.

Jos liesituulettimen valmistajan suositukset eivät ole käytettävissä, jätä keittotason ja helposti syttyvien materiaalien (esim. yläpuolelle ripustetun hyllyn) väliseksi turvaetäisyydeksi vähintään 500 mm.

Kun asennat liesituulettimen alle rinnakkain useita laitteita, joiden käyttö- ja asennusohjeissa suositeltu vähimmäisetäisyys liesituulettimesta on erilainen, etäisyydeksi tulee valita aina suurin ilmoitettu etäisyys.

Turvaetäisyys sivuilta/takaa

Keittotaso tulisi mieluiten sijoittaa siten, että sen molemmille puolille jää runsaasti vapaata tilaa.

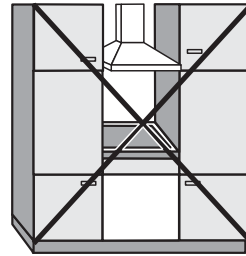
Keittotason takana oleviin kaapistoihin tai takaseinään on jätettävä vähintään alla ilmoitettu vähimmäisetäisyys ①.

Keittotason toisella sivulla (vasemmalla tai oikealla puolella) olevaan kaapistoon tai seinään on jätettävä vähintään alla ilmoitettu vähimmäisetäisyys ②, ③ ja vastakkaisella sivulla vähimmäisetäisyys on 300 mm.

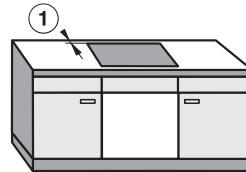
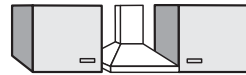
① vähimmäisetäisyys keittotason upotusaukosta **takaseinään**:
50 mm

② vähimmäisetäisyys keittotason upotusaukon **oikealta** sivulta sivuseinään (esim. komerokaappiin):
50 mm

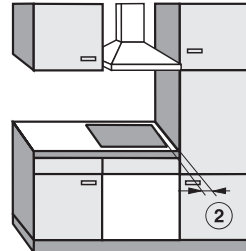
③ vähimmäisetäisyys keittotason upotusaukon **vasemmalta** sivulta sivuseinään (esim. komerokaappiin):
50 mm



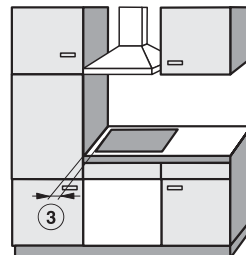
Ei sallittu



Erittäin suositeltava



Ei suositeltava



Ei suositeltava

Asennus

Turvaetäisyys keittotason alapuolella

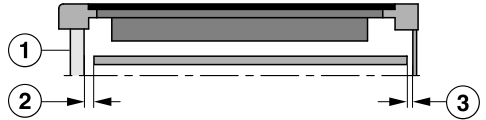
Keittotason ilmanvaihdon takaamiseksi laitteen alareunan ja laitteen alle asennetun uunin, välipohjan tai vetolaatikon väliin on jätettävä riittävän suuri rako.

Vähimmäisturvaetäisyys keittotason alareunasta

- uunin yläreunaan: 2 mm
- välipohjan yläreunaan: 2 mm
- vetolaatikon yläreunaan: 5 mm
- vetolaatikon pohjaan: 75 mm

Välipohja

Keittotason alle ei tarvita välipohjaa, mutta haluttaessa sellaisen voi asentaa.



Näkymä sivulta

- ① Etureuna
- ② Ilmarako edessä
- ③ Ilmarako takana

Keittotason hyvän **ilmankierron** varmistamiseksi suosittelemme kaapin ja välipohjan väliin 20 mm:n ilmarakoa ②.

Verkkoliitäntäjohdon vetämistä varten on taakse, kaapin ja välipohjan väliin, varattava vähintään 10 mm:n ilmarakoa ③.

Keittotason turvaetäisyys, kun välitilan seinässä on erikoispinnoite

Jos laitteen takana olevassa välitilaseinässä on erikoispinnoite, työtasoon tehtävän upotusaukon ja seinäpinnoitteen väliin täytyy jättää riittävä turvaetäisyys, koska korkeat lämpötilat voivat vahingoittaa tai muovata seinäpinnoitetta.

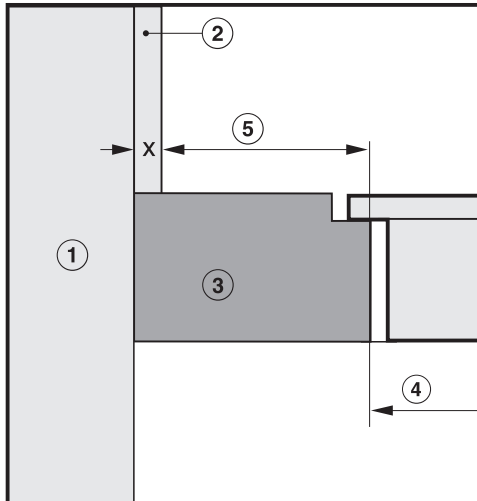
Kun välitilan seinäpinnoite on puuta tai muuta palavaa materiaalia, upotusaukon takareunan ja seinäpinnoitteen välisen etäisyyden on oltava vähintään 50 mm ⑤.

Jos seinäpinnoite on palamatonta materiaalia (metallia, luonnonkiveä, keraamisia laattoja tms.), upotusaukon ja seinäpinnoitteen välinen vähimmäisetäisyys ⑤ on 50 mm vähennettynä seinäpinnoitteen paksuudella.

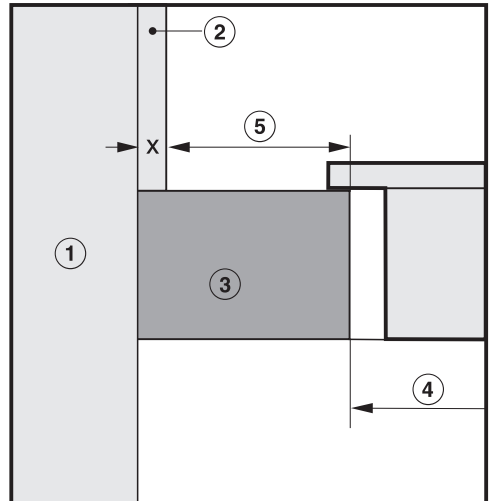
Esimerkki: seinäpinnoitteen paksuus 15 mm

50 mm - 15 mm = vähimmäisetäisyys 35 mm

Huulloskeittotasot



Kehykselliset / viistetyt keittotasot

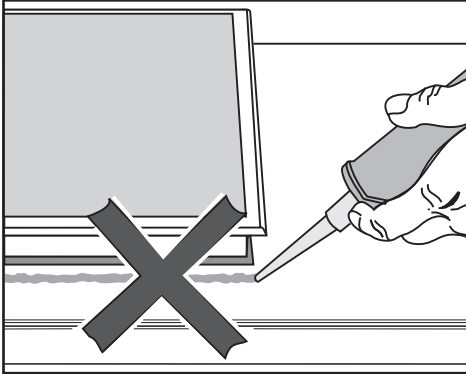


- ① Seinärakenne
- ② Seinäpinnoitteen mitta x = seinäpinnoitteen paksuus
- ③ Työtaso
- ④ Työtasoon tehty upotusaukko
- ⑤ Vähimmäisetäisyys
 - palaviin** materiaaleihin 50 mm
 - palamattomiin** materiaaleihin 50 mm - mitta x

Asennus

Ohjeita asennukseen – huullosasennus

Keittotason ja työtason välinen tiiviste



⚠ Virheellisen asennuksen aiheuttama vaurioiden vaara.

Jos keittotaso täytyy myöhemmin irrottaa työtasosta, keittotaso ja työtaaso voivat vahingoittua, jos olet käyttänyt saumausainetta keittotason tiivistämiseen.

Älä missään tapauksessa laita mitään saumausainetta keittotason ja työtason väliin.

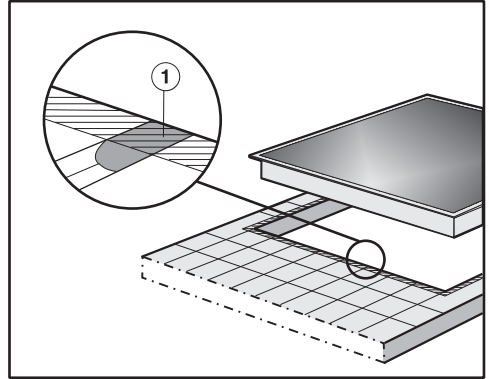
Keittotason reunan alla oleva tiivistenauha toimii riittävänä tiivisteenä työtasoa vasten.

Tiivistenauha

Jos keittotaso joudutaan irrottamaan huoltoa varten, sen reunan alla oleva tiivistenauha voi vahingoittua.

Vaihda tiivistenauha aina, kun laite asennetaan uudelleen paikalleen.

Kaakeloitu työtaso

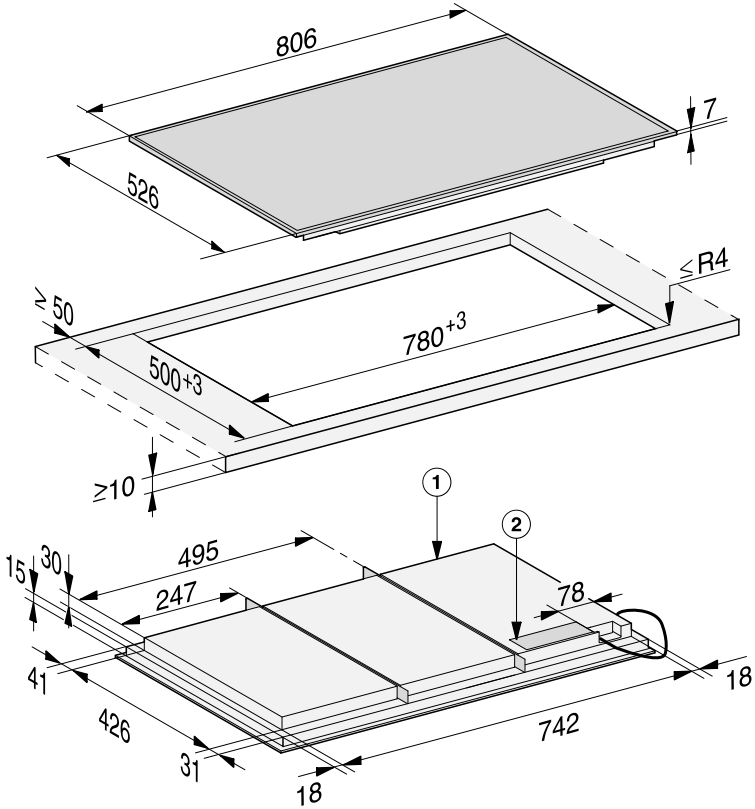


Tasoita kaakelisaumat ① ja varmista, että työtason pinta on upotusaukon reunan alueelta (kuvassa viivoitettuna näkyvä alue) sileää ja tasainen, jotta keittotaso painuisi tasaisesti upotusaukoon ja jotta sen reunan alla oleva tiivistenauha asettuisi riittävän tiiviisti työtason pintaa vasten.

Sijoitusmitat – kelluva asennus

Kaikki asennuspiirroksissa ilmoitetut mitat ovat millimetrejä.

KM 7678 FR



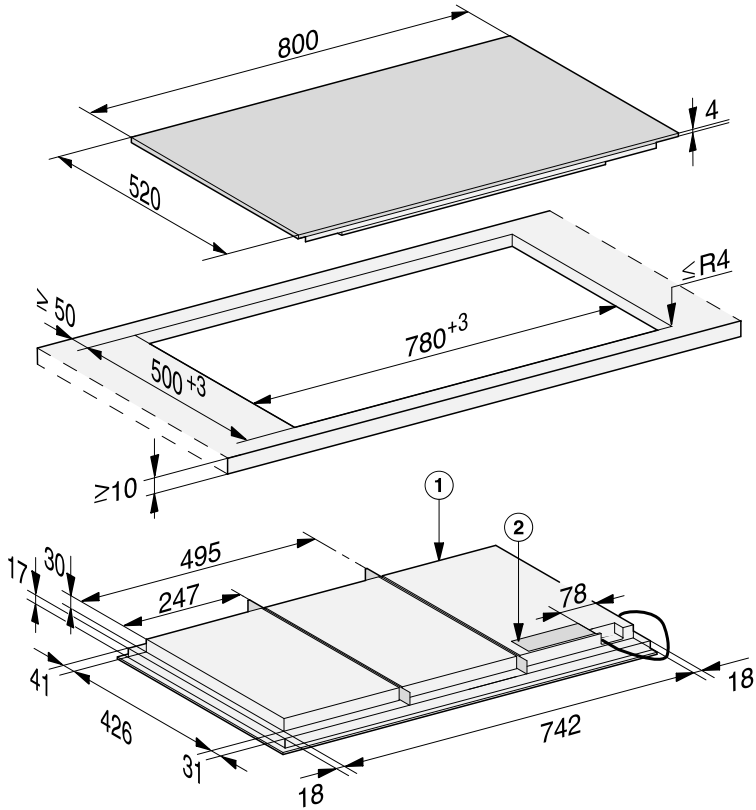
① Laitteen etupuoli

② Liitännärasia

Verkkoliitännäjohto (P = 1 440 mm) on laitteen mukana irrallisena

Asennus

KM 7678 FL, KM 7878 FL

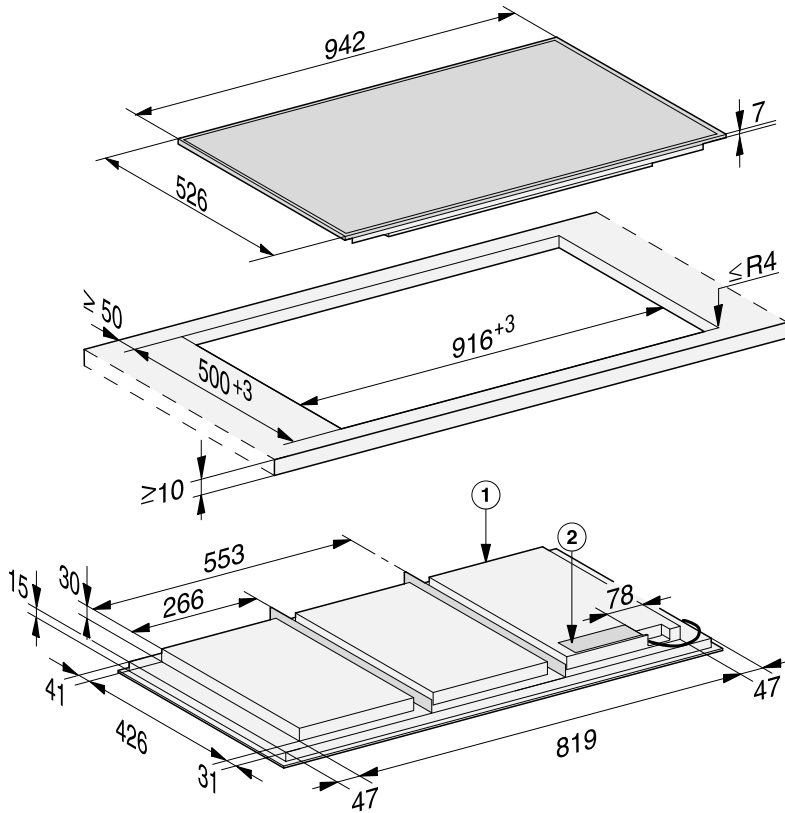


① Laitteen etupuoli

② Liitäntärasia

Verkkoliitäntäjohto (P = 1 440 mm) on laitteen mukana irrallisena

KM 7697 FR



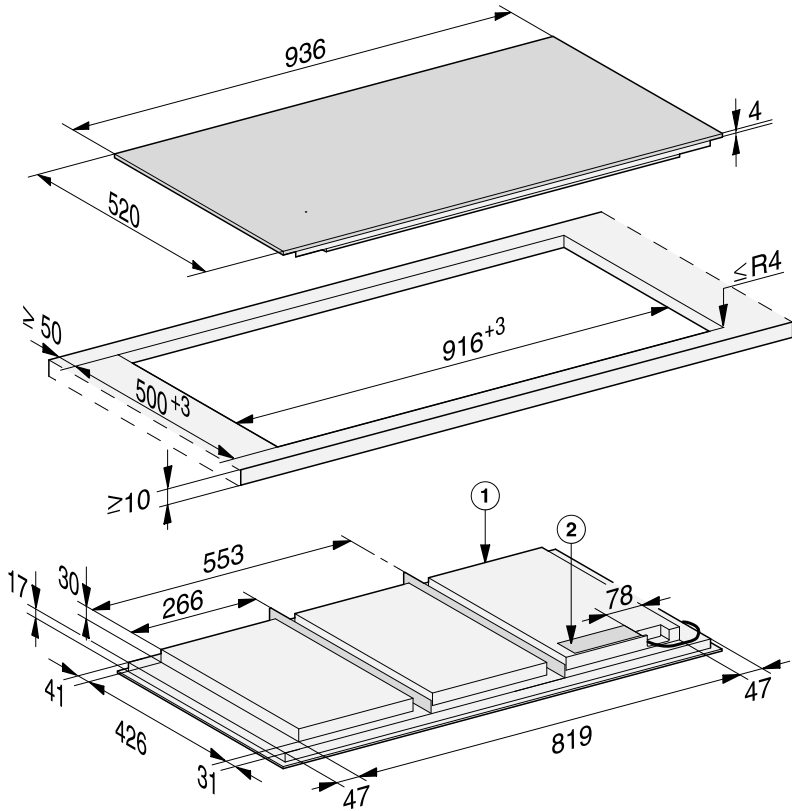
① Laitteen etupuoli

② Liitäntärasia

Verkkoliitäntäjohto (P = 1 440 mm) on laitteen mukana irrallisena

Asennus

KM 7697 FL, KM 7897 FL



① Laitteen etupuoli

② Liitäntärasia


Verkkoliitäntäjohto (P = 1 440 mm) on laitteen mukana irrallisena

Kelluva asennus

- Tee työtasoon tarvittava upotusaukko. Noudata tarvittavia turvaetäisyyksiä (ks. kappale Asennus – Turvaetäisyydet).
- **Kun työtaso on puuta**, tiivistä upotusaukon leikkauspinnat erikoislakalla, silikonilla tai valuhartsilla. Näin välttyt leikkauspintojen turpoamiselta mahdollisen kosteuden vaikutuksesta. Tiivistemateriaalin on oltava lämmönkestävää.

Ole huolellinen levittäessäsi tiivisteitä, ettei niitä joudu työtason yläpinnalle.

- Liimaa mukana toimitettu tiivistenauha keittotason reunan alle. Älä venytä tiivistettä liimatessasi sitä.

 Virheellisen liittäminen aiheuttamien vahinkojen vaara.

Oikosulku voi vaurioittaa keittotason elektroniikkaa.

Anna sähköalan ammattilaisen liittää verkkoliitäntäjohto keittotasoon.

- Liitä verkkoliitäntäjohto keittotasoon kytkentäkaavion mukaisesti (ks. kappale Asennus – Sähköliitäntä).
- Pujota keittotason verkkoliitäntäjohto upotusaukon läpi alas.
- Aseta keittotaso tarkasti upotusaukon keskelle. Tarkista samalla, että tiivistenauha painuu tasaisesti joka puolelta kiinni työtason pintaan, jotta laitteen ja työtason välisestä yhtymäkohdasta tulee tiivis.

Jollei tiivistenauha painu kaikista laitteen nurkista tiivisti työtason pintaa vasten, työstä nurkkien sädettä ($\leq R4$) varovasti pistosahalla.

- Liitä keittotaso sähköverkkoon (katso kappale Asennus – Sähköliitäntä).
- Tarkasta keittotason toiminta.

Asennus

Ohjeita asennukseen – huullosasennus

Huullosasennus on mahdollinen vain luonnonkivestä (graniitti, marmori) tai massiivipuusta valmistettuihin sekä kaakeloituihin työtasoihin. Kappaleessa Asennus – Sijoitusmitat – Huullosasennus on lisäksi ilmoitettu erikseen sellaiset keittotasot, jotka sopivat asennettaviksi lasisiin työtasoihin. Jos työtaso on valmistettu jostakin muusta materiaalista, tarkista aina työtason valmistajalta, soveltuuko kyseinen materiaali laitteen asennukseen.

Alakaapin sisäleveyden on oltava vähintään yhtä leveä kuin työtasoon tehdyn upotusaukon sisäreuna (ks. kappale Asennus – Sijoitusmitat – Huullosasennus). Näin keittotasoon pääsee käsiksi alhaaltapäin myös asennuksen jälkeen ja keittotason asennuskotelo voidaan tarvittaessa irrottaa huoltotöitä varten. Jos keittotasoon ei pääse käsiksi alhaaltapäin asennuksen jälkeen, keittotason saumausaine täytyy ensin poistaa ja keittotaso täytyy irrottaa työtasosta.

Luonnonkiviset työtasot

Keittotaso asennetaan suoraan työtasoon jyrskytyyn aukkoon.

Massiivipuiset, kaakeloidut, lasiset työtasot

Keittotaso kiinnitetään sijoitusaukkoon puulistojen avulla. Kiinnityslistat eivät sisälly toimitukseen, vaan ne on hankittava erikseen.

Tiivistenauha

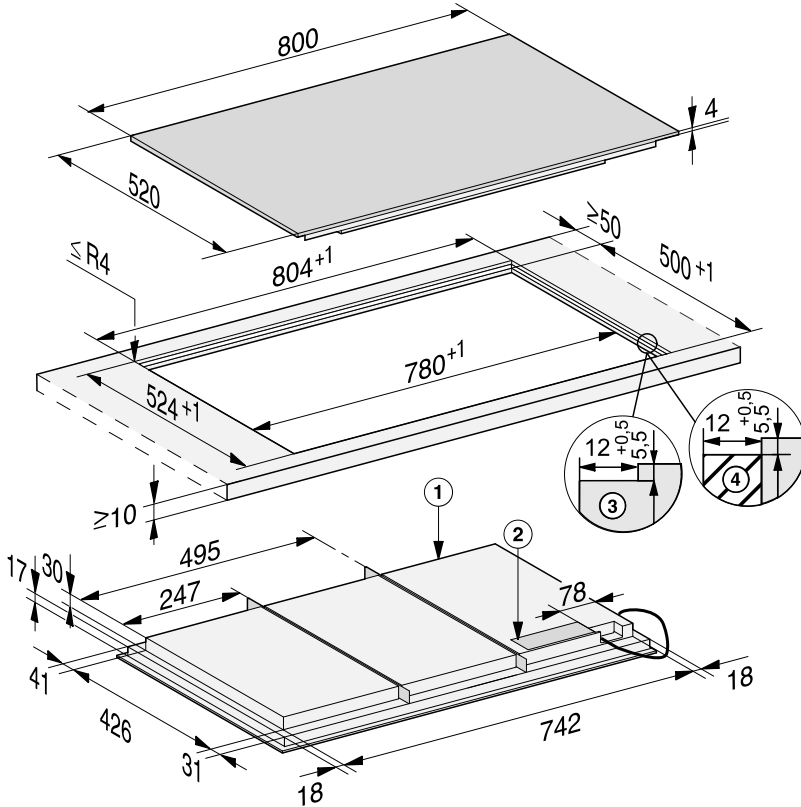
Jos keittotaso joudutaan irrottamaan huoltoa varten, sen reunan alla oleva tiivistenauha voi vahingoittua.

Vaihda tiivistenauha aina, kun laite asennetaan uudelleen paikalleen.

Sijoitusmitat – huullosasennus

Kaikki asennuspiirroksissa ilmoitetut mitat ovat millimetrejä.

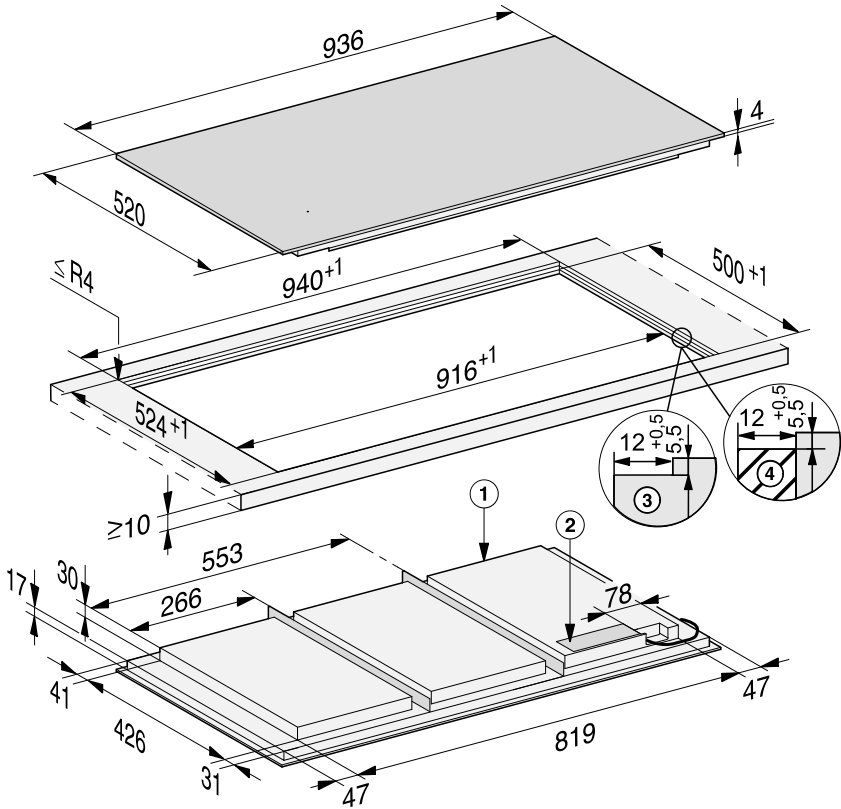
KM 7678 FL, KM 7878 FL



- ① Laitteen etupuoli
- ② Liitântärasia
Verkkoliitântäjohto (P = 1 440 mm) on laitteen mukana irrallisena
- ③ Luonnonkiviyötasoon tehty huullos
- ④ Puinen lista 12 mm (ei kuulu toimitukseen)

Asennus


KM 7697 FL, KM 7897 FL



- ① Laitteen etupuoli
- ② Liitännärasia
Verkkoliitäntäjohto (P = 1 440 mm) on laitteen mukana irrallisena
- ③ Luonnonkivityötäsoon tehty huullos
- ④ Puinen lista 12 mm (ei kuulu toimitukseen)

Huullosasennus

- Tee työtason tarvittava upotusaukko. Noudata tarvittavia turvaetäisyyksiä (ks. kappale Turvaetäisyydet).
- Massiivipuiset / kaakeloidut / lasiset työtasot:
Kiinnitä puulistat 5,5 mm työtason yläreunan alapuolelle.

 Virheellisen liitännän aiheuttamien vahinkojen vaara.


Oikosulku voi vaurioittaa keittotason elektroniikkaa.

Anna sähköalan ammattilaisen liittää verkkoliitântäjohto keittotasoon.

- Liitä verkkoliitântäjohto keittotasoon kytkentäkaavion mukaisesti (ks. kappale Sähköliitântä – KytKentäkaavio).
- Liimaa mukana toimitettu tiivistenauha keittotason reunan alle. Älä venytä tiivistettä liimatessasi sitä.
- Pujota keittotason verkkoliitântäjohto upotusaukon läpi alas.
- Aseta keittotaso upotusaukkoon ja keskitä se paikalleen.

Keittotason ja työtason väliin on jäätävä vähintään 2 mm:n rako. Rako on välttämätön, jotta keittotason voi tiivistää asianmukaisesti.

- Liitä keittotaso sähköverkkoon (katso kappale Sähköliitântä).
- Tarkasta keittotason toiminta.
- Tiivistä työtason ja keittotason välinen rako lämmönkestävällä (vähintään 160 °C) silikonilla.

 Vääränlaisten tiivistysaineiden aiheuttama vaurioiden vaara.

Vääränlaiset sauma-aineet voivat vaurioittaa luonnonkiveä.

Käytä luonnonkiveen ja luonnonkivestä valmistettuihin kaakeleihin ainoastaan luonnonkivelle tarkoitettua silikonia. Noudata valmistajan antamia ohjeita.

Sähköliitäntä



Virheellisen liitännän aiheuttamien vahinkojen vaara.

Asiattomista korjauksista voi aiheutua vaaratilanteita laitteen käyttäjälle.

Miele ei vastaa vahingoista, jotka johtuvat asiattomista asennus- ja huoltotoista sekä korjauksista tai laitteen puuttuvasta tai puutteellisesta maadoituksesta (esim. sähköiskut).

Anna sähköalan ammattilaisen liittää keittotaso sähköverkkoon.

Asentajan on tunnettava kansalliset määräykset sekä paikallisen sähköyhtiön ohjeet ja noudatettava niitä.

Suojaeristettyjen osien kosketussuojaus täytyy tarkistaa asennuksen jälkeen.

Kokonaisliitântäteho

katso arvokilpi

Sähköliitântätiedot

Tarvittavat sähköliitântätiedot löydät laitteen arvokilvestä. Tarkista, että arvokilven tiedot vastaavat käytettäviä sulakkeita ja sähköverkon jännitettä.

Erilaiset liitântämahdollisuudet käyvät ilmi oheisesta liitântäkaaviosta.

Vikavirtasuojakytkin

Turvallisuuden lisäämiseksi liitännän voi varustaa VDE-suositusten mukaisella vikavirtasuojakytkimellä, jonka laukeamisvirta on 30 mA.

Erotuskytkentä sähköverkosta

Keittotason asennus on varustettava erillisellä, kaikki koskettimet avaavalla erotuskytkimellä! Käytettävän kytkimen erotusvälin tulee olla vähintään 3 mm. Tällaisia kytkimiä ovat mm. ylivirtasuojakytkimet ja suojakytkimet.

Sähköverkosta irrottaminen



Sähköiskuvaara.

Laitteen liittäminen takaisin sähköverkkoon kesken korjaus- ja/tai huoltotöiden voi aiheuttaa sähköiskun.

Varmista siksi, ettei mikään tai kukaan pääse kytkemään laitetta vahingossa takaisin sähköverkkoon.

Jos laite on irrotettava sähköverkosta, toimi jollakin seuraavista tavoista:

Keraamiset sulakkeet

- Ota sulakkeet kokonaan pois paikaltaan.

Ruuvattavat automaattisulakkeet

- Paina testauspainiketta (punainen), kunnes keskipainike (musta) hyppää ulos.

Muut automaattisulakkeet

- (johdonsuojakatkaisin, vähintään tyyppi B tai C): Käännä vipu asennosta 1 (päällä) asentoon 0 (pois päältä).

Vikavirtasuojakytkin

- Kytke pääkytkin asennosta 1 (päällä) asentoon 0 (pois päältä) tai paina testauspainiketta.

Verkkoliitäntäjohto

Laite on liitettävä sähköverkkoon liitäntäkaavion mukaisesti tyyppiä H 05 VV-F (PVC-eristeinen) olevalla kaapelilla, jonka johdinten poikkipinta-ala on riittävä.

Erilaiset liitäntämahdollisuudet käyvät ilmi oheisesta liitäntäkaaviosta.

Sähköverkon jännitettä ja keittotason kokonaisliitäntätehoa koskevat tiedot löydät laitteen arvokilvestä.

Verkkoliitäntäjohdon vaihtaminen



Sähköiskuvaara.

Asiaton sähköliitäntä voi aiheuttaa sähköiskun.

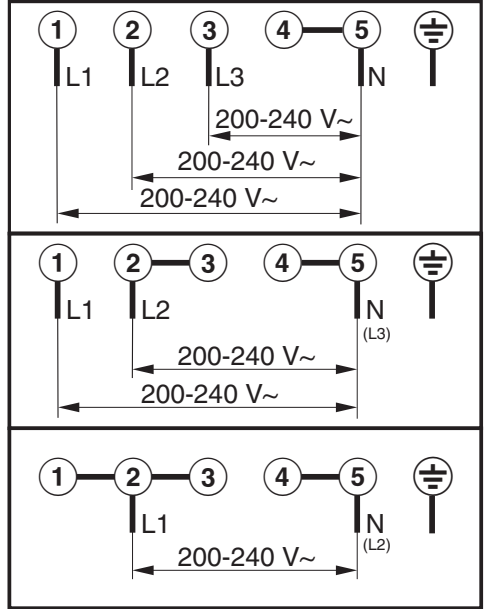
Jätä liitäntäjohdon vaihto sähköalan ammattilaisen tehtäväksi.

Käytä verkkoliitäntäjohtoa, jonka kaapelityyppi on H 05 VV-F ja poikkipinta-ala sopiva. Verkkoliitäntäjohtoja voi tilata valmistajalta tai Miele-huollosta.

Asennus

Sähkökytkentäkaavio

Kaikki liitännät eivät välttämättä ole mahdollisia joka keittiössä. Tutustu kansallisiin määräyksiin ja paikallisen sähköyhtiön ohjeisiin ja noudata niitä.



Kotitalouksien sähkökeittotasojen tuoteseloste

EU asetuksen 66/2014 mukaan

MIELE	
Mallitunniste/-merkki	KM 7678
Keittovyöhykkeiden ja/tai alueiden lukumäärä	
Pyöreät sähkökeittovyöhykkeet, kunkin hyötypinta-alan/keittoalueen halkaisija Muut kuin pyöreät sähkökeittovyöhykkeet tai -alueet: keittovyöhykkeen tai -alueen hyötypinta-alan pituus/leveys	1. = 744x381,5 mm 2. = 3. = 4. = 5. = 6. =
Kunkin sähkökeittovyöhykkeen tai -alueen kilogrammaa kohti laskettu energiankulutus (EC _{electric cooking})	-
Keittotason kilogrammaa kohti laskettu energiankulutus (EC _{electric hob})	189,6 Wh/kg

Kotitalouksien sähkökeittotasojen tuoteseloste

EU asetuksen 66/2014 mukaan

MIELE	
Mallitunniste/-merkki	KM 7697
Keittovyöhykkeiden ja/tai alueiden lukumäärä	
Pyöreät sähkökeittovyöhykkeet, kunkin hyötypinta-alan/keittoalueen halkaisija Muut kuin pyöreät sähkökeittovyöhykkeet tai -alueet: keittovyöhykkeen tai -alueen hyötypinta-alan pituus/leveys	1. = 865x381,5 mm 2. = 3. = 4. = 5. = 6. =
Kunkin sähkökeittovyöhykkeen tai -alueen kilogrammaa kohti laskettu energiankulutus (EC _{electric cooking})	-
Keittotason kilogrammaa kohti laskettu energiankulutus (EC _{electric hob})	190,7 Wh/kg

Tuotetiedot

Kotitalouksien sähkökeittotasojen tuoteseloste

EU asetuksen 66/2014 mukaan

MIELE	
Mallitunniste/-merkki	KM 7878
Keittovyöhykkeiden ja/tai alueiden lukumäärä	
Pyöreät sähkökeittovyöhykkeet, kunkin hyötypinta-alan/keittoalueen halkaisija Muut kuin pyöreät sähkökeittovyöhykkeet tai -alueet: keittovyöhykkeen tai -alueen hyötypinta-alan pituus/leveys	1. = 744x381,5 mm 2. = 3. = 4. = 5. = 6. =
Kunkin sähkökeittovyöhykkeen tai -alueen kilogrammaa kohti laskettu energiankulutus (EC _{electric cooking})	-
Keittotason kilogrammaa kohti laskettu energiankulutus (EC _{electric hob})	189,6 Wh/kg

Kotitalouksien sähkökeittotasojen tuoteseloste

EU asetuksen 66/2014 mukaan

MIELE	
Mallitunniste/-merkki	KM 7897
Keittovyöhykkeiden ja/tai alueiden lukumäärä	
Pyöreät sähkökeittovyöhykkeet, kunkin hyötypinta-alan/keittoalueen halkaisija Muut kuin pyöreät sähkökeittovyöhykkeet tai -alueet: keittovyöhykkeen tai -alueen hyötypinta-alan pituus/leveys	1. = 865x381,5 mm 2. = 3. = 4. = 5. = 6. =
Kunkin sähkökeittovyöhykkeen tai -alueen kilogrammaa kohti laskettu energiankulutus (EC _{electric cooking})	-
Keittotason kilogrammaa kohti laskettu energiankulutus (EC _{electric hob})	190,7 Wh/kg

Vaatimustenmukaisuusvakuutus

Miele vakuuttaa, että tämä induktiokeitotaso täyttää direktiivin 2014/53/EU vaatimukset.

Täydellinen vaatimustenmukaisuusvakuutus on tilattavissa verkosta osoitteesta:

- www.miele.fi/c/kaeyttoehjeet-385.htm
- Tarvitset tätä varten tuotteen nimen ja valmistusnumeron.

Taajuuskaista	2,4000 GHz – 2,4835 GHz
---------------	----------------------------

Enimmäislähetysteho < 100 mW

Miele Oy
Porttikaari 6
01200 Vantaa
Puhelin: (09) 875 970
Sähköposti: asiakaspalvelu@miele.fi
Internet: www.miele.fi

Saksa
Miele & Cie. KG
Carl-Miele-Straße 29
33332 Gütersloh

KM 7678 FR, KM 7678 FL, KM 7697 FR, KM 7697 FL,
KM 7878 FL, KM 7897 FL