

Käyttö- ja asennusohje Liesituuletin



Lue **ehdottomasti** liesituulettimen käyttö- ja asennusohje ennen laitteen asennusta, liitäntöjen tekemistä ja käyttöönottoa. Näin vältät mahdolliset vahingot ja laitteesi rikkoontumisen.

Sisältö

Tärkeitä turvallisuusohjeita	4
Pidä huolta ympäristöstäsi	13
Laitteen osat	14
Laitteen toimintaperiaate	16
Käyttö	17
Liesituulettimen kytkeminen päälle	17
Liesituulettimen kytkeminen pois päältä	17
Valaisimien käyttäminen	17
Energiansäästövinkejä	18
Puhdistus ja hoito	19
Ulkovaippa	19
Erityisohjeita väripinnoitettua ulkovaippaa varten	19
Rasvansuodattimet	20
Aktiivihiiisuodatin	22
Aktiivihiiisuodattimien hävittäminen	22
Lamppujen vaihtaminen	23
Huolto	24
Yhteydenotto häiriötilanteissa	24
Arvokilven sijainti	24
Takuu	24
Asennus	25
Ennen asennusta	25
Asennustarvikkeet	26
Laitteen mitat.....	28
Keittotason ja liesituulettimen välinen turvaetäisyys (S).....	29
Asennussuosituksia.....	30
Suojakalvon irrottaminen.....	30
Ilmanohjaukappale	30
Asennus yläkaapin alle	32
Asennus seinään	34
Kun laitetta käytetään hormiin poistavana	36
Kun laitetta käytetään huonetilaan palauttavana.....	37
Verkkoliitäntä	37
Toiminnan tarkastus	37
Sähköliitäntä.....	37

Hormiliitäntä	37
Kondenssivesi	38
Äänenvaimennin	39
Tekniset tiedot	40

Tärkeitä turvallisuusohjeita

Tämä liesituuletin täyttää asetetut turvallisuusmääräykset. Sen asiaton käyttö voi kuitenkin aiheuttaa henkilö- tai esinevahinkoja.

Lue tämä käyttö- ja asennusohje tarkoin ennen kuin alat käyttää liesituuletinta. Se sisältää laitteiden asennukseen, turvallisuuteen, käyttöön ja huoltoon liittyviä tärkeitä ohjeita. Näin vältät mahdolliset vahingot ja liesituulettimen rikkoutumisen.

Standardin IEC 60335-1 vaatimusten mukaisesti Miele kehottaa sinua lukemaan kappaleet Asennus ja Tärkeät turvallisuusohjeet ja noudattamaan niitä.

Miele ei vastaa vahingoista, jotka aiheutuvat näiden ohjeiden noudattamatta jättämisestä.

Säilytä tämä käyttöohje! Jos luovutat laitteen toiselle käyttäjälle, muista antaa käyttöohje sen mukana.

Määräystenmukainen käyttö

- ▶ Tämä liesituuletin on tarkoitettu käytettäväksi kotitalouksissa ja kotitalouksien kaltaisissa ympäristöissä.
- ▶ Tätä liesituuletinta ei ole tarkoitettu käytettäväksi ulkotiloissa.
- ▶ Käytä tätä liesituuletinta ainoastaan kotitalouksien kaltaisissa ympäristöissä ruoanvalmistuksessa syntyvien ruoankäryjen poistoon ja keittiöilman puhdistamiseen. Kaikenlainen muu käyttö on kiellettyä.
- ▶ Tätä liesituuletinta ei saa käyttää sijoitustilan ilmanpoistoon, kun se asennetaan huonetilaan palauttavaksi kaasukeittotason yläpuolelle. Kysy neuvoa kaasualan asiantuntijalta.

► Henkilöt, jotka eivät pysty käyttämään liesituuletinta turvallisesti fyysisten, aistillisten tai henkisten kykyjensä puutteellisuuden vuoksi tai jotka ovat kokemattomia ja tietämättömiä laitteen toiminnasta, eivät saa käyttää tätä liesituuletinta ilman vastuullisen henkilön valvontaa tai opastusta.

Tällaiset henkilöt saavat käyttää liesituuletinta ilman valvontaa vain, kun heille on opetettu, miten laitetta käytetään turvallisesti ja kun he ymmärtävät, mitä vaaratilanteita laitteen käyttöön saattaa liittyä.

Jos kotonasi on lapsia

► Huolehdi siitä, etteivät alle 8-vuotiaat lapset pääse liesituulettimen läheisyyteen ilman aikuisen jatkuvaa valvontaa.

► Yli 8-vuotiaat saavat käyttää liesituuletinta ilman valvontaa vain, kun heille on opetettu, miten sitä käytetään turvallisesti ja kun he ymmärtävät, mitä vaaratilanteita sen käyttöön saattaa liittyä. Lasten on tunnistettava ja ymmärrettävä vääränlaiseen käyttöön liittyvät vaaratilanteet.

► Lapset eivät saa puhdistaa liesituuletinta tai vaihtaa liesituulettimen varusteita ilman valvontaa.

► Valvo lapsia, jotka oleskelevat tai leikkivät laitteen läheisyydessä. Älä koskaan anna lasten leikkiä laitteella.

► Liesituulettimen valaisin on erittäin tehokas.

Älä anna vauvojen tai pienten lasten katsoa suoraan valaisimeen.

► Tukehtumisen vaara. Jos lapset saavat leikkiä pakkausmateriaaleilla, he saattavat vetää esim. pakkausmuoveja pänsä yli ja tukehtua niihin. Pidä siksi pakkausmateriaalit pois lasten ulottuvilta.

Tärkeitä turvallisuusohjeita

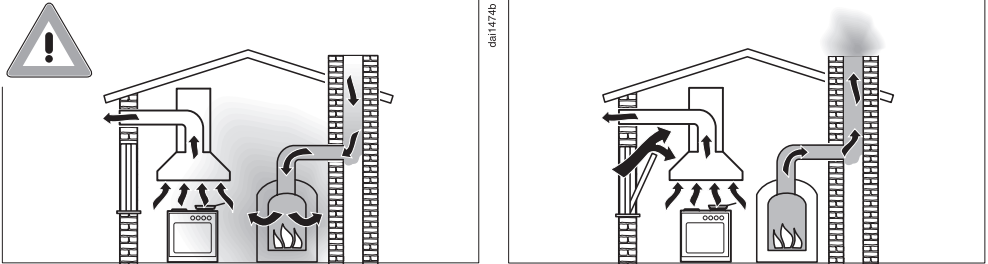
Tekninen turvallisuus

- ▶ Asiattomista korjauksista voi aiheutua vaaratilanteita laitteen käyttäjälle. Laitteen asennus, huolto ja korjaukset on jätettävä valtuutetun huoltoliikkeen tehtäväksi.
- ▶ Vahingoittunut liesituuletin voi vaarantaa turvallisuutesi. Tarkasta laite näkyvien vaurioiden varalta. Älä koskaan ota käyttöön vahingoittunutta liesituuletinta.
- ▶ Liesituulettimen sähköturvallisuus on taattu ainoastaan silloin, kun se on liitetty asianmukaisesti asennettuun, maadoitettuun sukopistorasiaan. Asennuksen maadoituksen toimivuus on ehdottomasti testattava. Myös sijoituspaikan sähköjärjestelmä on epäselvissä tapauksissa testattava.
- ▶ Liesituulettimen luotettava ja varma toiminta on taattu ainoastaan silloin, kun se on liitetty julkiseen sähköverkkoon.
- ▶ Käytettävän sähköliitännän on ehdottomasti vastattava liesituulettimen arvokilvessä mainittuja tietoja (sähköverkon taajuus ja jännite), muuten laite voi vahingoittua. Varmista yhteensopivuus ennen laitteen liittämistä sähköverkkoon. Kysy tarvittaessa neuvoa sähköasentajalta.
- ▶ Jatkojohdot ja haaroituspistorasiat eivät takaa riittävää sähköturvallisuutta (tulipalon vaara). Älä siksi liitä liesituuletinta sähköverkkoon jatkojohdon tai haaroituspistorasian välityksellä.

- ▶ Käytä liesituuletinta vain paikalleen asennettuna. Vain tällöin laitteen turvallinen toiminta on taattu.
- ▶ Tätä liesituuletinta ei saa käyttää muualla kuin kiinteästi paikallaan pysyvissä sijoituspaikoissa (esim. asennus laivoihin on kielletty).
- ▶ Jos kosket liesituulettimen sisällä oleviin jännitteisiin osiin tai jos muutat laitteen elektronisia ja mekaanisia rakenteita, voit aiheuttaa itsellesi ja laitteen käyttäjälle vakavan vaaratilanteen. Lisäksi laite voi vahingoittua toimintakelvottomaksi.
Liesituulettimen ulkovaipan saa avata vain asennus- ja puhdistusohjeissa mainittuja toimia varten. Älä koskaan avaa liesituulettimen ulkovaippaa mitään muuta tarkoitusta varten.
- ▶ Takuuajana tehtävät korjaukset on jätettävä ainoastaan Mielen valtuuttaman huoltoliikkeen tehtäviksi, muuten takuu ei ole enää voimassa.
- ▶ Rikkinäiset osat saa vaihtaa vain alkuperäisiin Miele-varaosiin. Vain tällaisista varaosista Miele voi taata, että ne täyttävät vaaditut turvallisuusmääräykset.
- ▶ Vahingoittuneen verkkoliitäntäjohdon saa vaihtaa vain valtuutettu huoltoliike.
- ▶ Liesituuletin täytyy irrottaa sähköverkosta aina asennus-, huolto- ja korjaustöiden ajaksi. Liesituuletin on kytketty pois sähköverkosta vasta, kun:
 - laitteen automaattisulake on kytketty pois päältä,
 - laitteen keraaminen sulake on kierretty irti sulaketaulusta tai
 - laitteen pistotulppa (jos sellainen on) on vedetty pistorasiasta. Älä vedä tällöin verkkoliitäntäjohdosta, vaan tartu aina pistotulppaan.

Tärkeitä turvallisuusohjeita

Samanaikainen käyttö tulisijan kanssa



⚠ Palokaasujen aiheuttama myrkytysvaara!

Ole erityisen varovainen, kun käytät liesituuletinta huonetilassa, jossa on samaan aikaan käytössä tulisija.

Tulisijat tarvitsevat huoneilmaa palamiseen, ja normaalisti niiden palokaasut poistuvat poistoilmahormiin. Tällaisia tulisijoja ovat mm. kaasu-, öljy-, puu- tai hiilikäyttöiset kamiinat, lämmittimet, lämminvesivaraajat, keittotasot ja uunit sekä puuliedet.

Liesituuletin vetää huoneilmaa keittiöstä ja keittiön viereisistä huoneista. Tämä pätee, kun liesituuletinta käytetään:

- hormiin poistavana,
- huonetilaan palauttavana, kun ilmankierrätyslaatikko on järjestetty keittiötilan ulkopuolelle.

Ilman riittävää korvausilmaa keittiöön syntyy alipainetta. Tällöin tulisija saa liian vähän ilmaa palamiseen ja palaminen häiriintyy.

Myrkylliset palokaasut voivat alipaineen vuoksi imeytyä tulisijasta tai poistoilmahormista huonetilaan.

Hengenvaara!

Liesituulettimen ja tulisijan samanaikainen käyttö on vaaratonta, jos huonetilaan ei synny yli 4 Pa:n (0,04 mbar) alipainetta. Tällöin palo-kaasut eivät pääse imeytymään takaisin huoneilmaan.

Alipainetta ei pääse syntymään, kun huonetilaan virtaa jatkuvasti palamiseen tarvittavaa korvausilmaa, esimerkiksi ilmanvaihtokanavasta tai avatusta tuuletusikkunasta. Tällöinkin tuloilma-aukon on oltava riittävän suuri. Esimerkiksi pelkkä ilmanvaihtoputki seinässä ei takaa riittävää korvausilman saantia.

Ota arvioinnissa huomioon koko asunnon ilmanvaihto. Jos olet epävarma korvausilman saannin riittävydestä, ota yhteys paikkakuntasi nuohoojaan.

Jos liesituuletin asennetaan huonetilaan palauttavaksi siten, että palautusilma palautuu takaisin keittiöön, edellä mainittuja rajoituksia ei tarvitse ottaa huomioon.

Tärkeitä turvallisuusohjeita

Asianmukainen käyttö

► Avoliekit aiheuttavat tulipalovaaran.

Älä koskaan liekitä liesituulettimen alla äläkä käytä avotulta grillatesasi. Toiminnassa oleva liesituuletin imee liekit suodattimeen. Suodattimeen kertynyt rasva voi syttyä palamaan.

► Jos käytät kaasutasoa liesituulettimen alla voimakkaalla liekillä, kova kuumuus voi vahingoittaa liesituuletinta.

- Älä koskaan anna kaasutason kaasuliekin palaa ilman liekin päälle asetettua astiaa. Sammuta kaasuliekki myös silloin, kun nostat keittoastian pois liekiltä vain hetkeksi.
- Valitse keittoalueen kokoa vastaava valmistusastia.
- Säädä kaasuliekkiä siten, ettei se missään tapauksessa tule esiin keittoastian reunojen alta.
- Vältä valmistusastian ylikuumentamista (esim. wok-pannua käyttäessäsi).

► Ruoasta muodostuva vesihöyry tiivistyy liesituulettimeen. Tämä voi aiheuttaa ajan mittaan korroosiovaurioita laitteeseen.

Kytke liesituuletin päälle aina, kun käytät keittotasoa, niin kondenssivettä ei pääse kertymään.

► Ylikuumentuneet rasvat ja öljyt voivat syttyä palamaan ja sytyttää liesituulettimen.

Kun käytät öljyjä ja rasvoja, älä jätä kattiloita, pannuja tai rasvakeitintä ilman valvontaa. Jos käytät sähkögrilliiä, valvo myös sen toimintaa koko ajan.

- ▶ Liesituulettimen sisäosiin kertyvä rasva ja lika heikentävät liesituulettimen toimintaa.
Älä koskaan käytä liesituuletinta ilman rasvansuodattimia. Muuten laite ei pysty suodattamaan ruoankäryjä keittiöilmasta.
- ▶ Huomaa, että ruoanlaitosta säteilevä lämpö voi kuumentaa liesituuletinta käytön aikana.
Anna liesituulettimen rungon ja rasvansuodattimien jäähtyä ennen kuin kosket niihin esim. puhdistusta varten.
- ▶ Liesituuletinta ei saa käyttää laskutilana.

Asianmukainen asennus

- ▶ Tarkista ensin käyttämäsi keittotason valmistajan tiedot, saako laitteen yläpuolelle asentaa liesituulettimen.
- ▶ Liesituuletinta ei saa asentaa puulieden yläpuolelle.
- ▶ Jos lieden tai keittotason ja liesituulettimen välinen etäisyys on liian pieni, liesituulettin voi vahingoittua.
Jos lieden tai keittotason valmistaja ei ole määrännyt suurempaa turvaetäisyyttä, noudata kappaleessa "Asennus" ilmoitettuja vähimmäisturvaetäisyyksiä.
Jos liesituulettimen alla käytetään monia erityyppisiä keittotasoja ja laitteita, joilla on erilaiset vähimmäisturvaetäisyydet, noudata asennuksessa aina suurinta ilmoitettua vähimmäisturvaetäisyyttä.
- ▶ Noudata liesituulettimen kiinnityksessä kappaleessa Asennus annettuja ohjeita.

Tärkeitä turvallisuusohjeita

- ▶ Käytä vain tulenkestävästä materiaalista valmistettuja poistoilmaputkia ja letkuja. Kysy neuvoa valtuutetusta Miele-huoltoliikkeestä.
- ▶ Poistoilmaa ei saa johtaa jo käytössä olevaan savukanavaan tai yhteishormiin eikä sellaisen tilan ilmanvaihtokanavaan, jossa on tulisija.
- ▶ Jos johdat poistoilman savukanavaan tai hormiin, joka ei ole käytössä, noudata paikkakuntasi nuohoojan antamia määräyksiä.

Puhdistus ja hoito

- ▶ Muista puhdistaa liesituuletin tässä käyttöohjeessa annettujen ohjeiden mukaisesti. Puhdistuksen laiminlyönti aiheuttaa tulipalovaaran.
- ▶ Älä koskaan käytä laitteen puhdistukseen höyrytoimisia puhdistuslaitteita.
Höyry voi päästä laitteen sähköä johtaviin osiin ja aiheuttaa oikosulun.

Varusteet

- ▶ Käytä ainoastaan Mielen alkuperäisiä lisävarusteita ja varaosia. Jos laitteeseen asennetaan muita osia, laitteen takuu-aika, takuu ja/ tai tuotevastuu raukeavat.

Kuljetuspakkauksen uusiokäyttö

Pakkaus suojaa laitetta vaurioilta kuljetuksen aikana. Pakkaukset on valmistettu luonnossa hajoavista ja uusiokäyttöön soveltuvista materiaaleista.

Kun palautat pakkausmateriaalit kierrtoon, säästät raaka-aineita ja vähennät syntyvien jätteiden määrää. Miele-kauppiasi huolehtii yleensä kuljetuspakkauksen talteenotosta. Voit myös itse palauttaa materiaalit kierrätykseen.

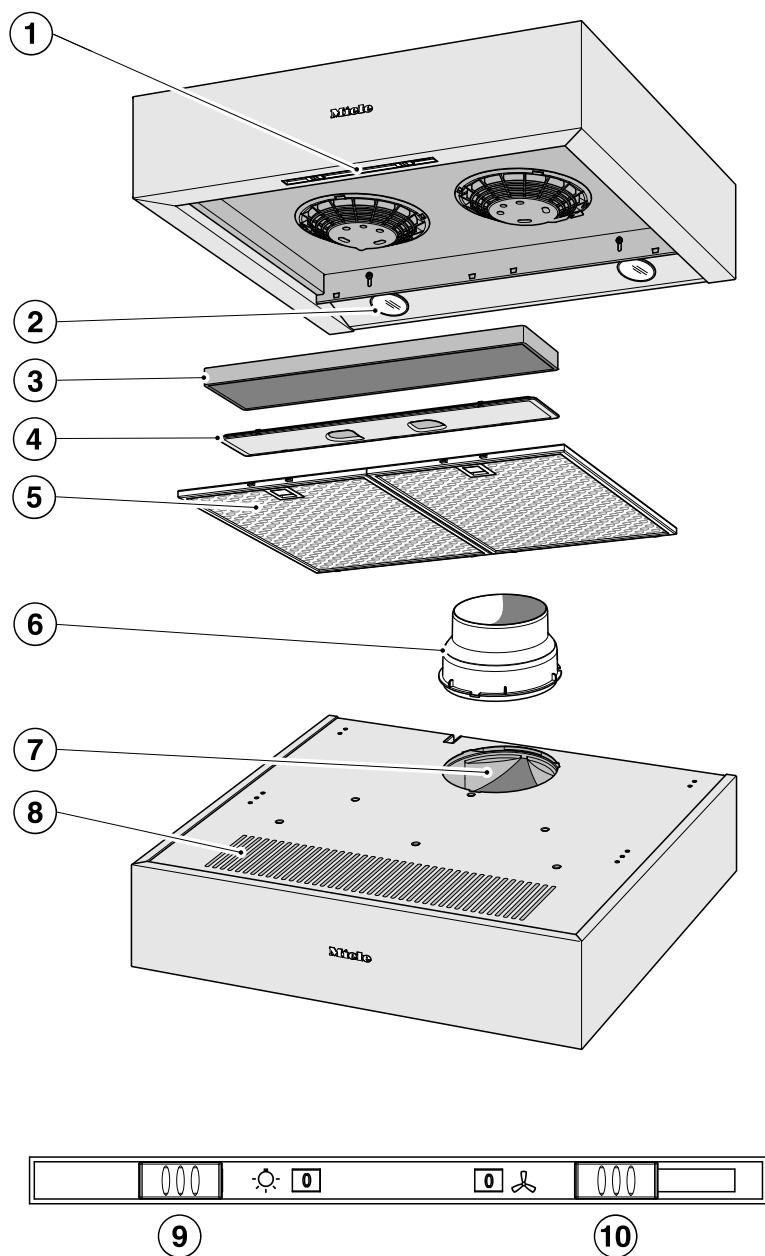
Vanhan laitteen käytöstä poistaminen

Sähkö- ja elektroniikkalaitteet sisältävät monenlaisia arvokkaita materiaaleja. Ne sisältävät kuitenkin myös aineita, seoksia ja osia, jotka ovat laitteiden toiminnan ja turvallisuuden kannalta välttämättömiä, mutta voivat tavallisen kuiva- tai sekajätteen joukossa tai muuten asiattomasti käsiteltyinä aiheuttaa haittaa terveydelle ja vahingoittaa ympäristöä. Älä siksi missään tapauksessa hävitä vanhaa laitettasi kuiva- tai sekajätteen mukana.



Vie käytöstä poistettava laite kotikuntasi järjestämään sähkö- ja elektroniikkaromun keräyspisteeseen tai kierrätyskeskukseen. Voit myös palauttaa sen kodinkoneliikkeeseen tai Mielelle. Lain mukaan olet itse vastuussa mahdollisten laitteessa olevien henkilötietojesi poistamisesta. Säilytä käytöstä poistettua laitetta lasten ulottumattomissa, kunnes viet sen keräyspisteeseen.

Laitteen osat



dai3736

- ① Käyttöliittymän näkymän elementit
- ② Keittotasoon suunnattu valaisin
- ③ Aktiivihiihisiuodatin
Erikseen ostettava lisävaruste huonetilaan palauttavaksi asentamista varten
- ④ Aktiivihiihisiuodatinkuilun peitelevy
- ⑤ Rasvansuodattimet
- ⑥ Liitäntäkaulus
(Ø 150 mm, sovitinkappale Ø 125 mm).
- ⑦ Poistoilma-aukko (hormiin poistava)
- ⑧ Poistoilma-aukko (huonetilaan palauttava)
- ⑨ Keittotasoon suunnatun valaisimen liukukytkin
- ⑩ Puhaltimen liukukytkin

Laitteen toimintaperiaate

Liesituulettimen varustuksen mukaan laitetta voidaan käyttää seuraavilla tavoilla:

Hormiin poistavana



da10484a

Liesituulettimen imemä ilma kulkee rasvasuodattimien läpi ja virtaa poistohormin kautta ulos.

Huonetilaan palauttavana

(lisävarusteena saatavan muuntosarjan ja aktiivihiihisiuodattimen avulla, ks. kohtaa “Tekniset tiedot”)



da10494b


Liesituulettimen imemä ilma kulkee rasvasuodattimien lisäksi myös erillisen aktiivihiihisiuodattimen läpi. Tämän jälkeen ilma johdetaan takaisin keittiöön.

Liesituulettimen kytkeminen päälle

Kytke liesituuletin päälle heti, kun aloitat ruoanlaiton. Näin se imee ruoanvalmistuksesta syntyvät käryt ja höyryt sitä mukaa, kun niitä muodostuu.

Normaaliin ruoanvalmistukseen riittävät imutehot **1–3**.

Paistamisen aikana ja voimakasta käryä aiheuttavien ruokien valmistuksessa voit valita hetkeksi Booster-tehon **B**.

- Kytke puhallin päälle puhallinkytkimellä  ja valitse sopiva teho.


Liesituulettimen kytkeminen pois päältä

Suosittellemme, että annat liesituulettimen olla päällä vielä muutaman minuutin ruoanvalmistuksen jälkeen. Näin keittiöön ei jää käryä eikä ylimääräisiä hajuja.

- Kytke liesituuletin päälle asettamalla virtakytkin asentoon **0**.

Valaisimien käyttäminen


Voit käyttää liesituulettimen valaisinta myös silloin, kun laite ei ole toiminnassa.

- Kytke liesituulettimen valaisin päälle asettamalla valaisinkytkin  asentoon **(1)** ja pois päältä asettamalla se asentoon **(0)**.

Energiansäästövinkejä

Tämä liesituuletin on erittäin tehokas ja energiapihi. Seuraavat toimenpiteet auttavat sinua vähentämään energiankulutusta:

- Huolehdi keittiön hyvästä tuuletuksesta ruoanlaiton aikana. Hormiin poistava liesituuletin ei pysty toimimaan tehokkaasti, jos huonetilaan ei virtaa riittävästi korvausilmaa, ja laitteen käyntiääni kovenee.
- Valmista ruokaa mahdollisimman alhaisilla keittotason tehoilla. Mitä vähemmän höyryä ruoanvalmistuksesta aiheutuu, sitä pienemmällä teholla voit käyttää liesituuletinta, mikä pienentää energiankulutusta.
- Kokeile liesituulettimen käyttöä eri tehoilla. Useimmiten alhainen teho riittää. Käytä Booster-tehoa vain, kun se on todella tarpeen.
- Kun ruoanlaitosta syntyy paljon höyryä, kytke liesituuletin suuremmalle teholle ajoissa. Näin höyryt eivät pääse leviämään muualle keittiötilaan, jolloin niiden poistaminen vaatisi liesituulettimen pitämistä päällä pitempään.
- Muista kytkeä liesituuletin pois päältä aina ruoanvalmistuksen päätyttyä.
- Puhdista tai vaihda liesituulettimen suodattimet säännöllisin väliajoin. Erittäin likaiset suodattimet heikentävät laitteen tehoa, lisäävät tulipalon vaaraa ja aiheuttavat hygieniariskin.

 Irrota liesituuletin sähköverkosta aina ennen laitteen huoltoa ja puhdistusta (ks. kappale Tärkeitä turvallisuusohjeita).


Ulkovaippa

Yleistä

Epäsopivat puhdistusaineet voivat vahingoittaa pintoja ja käyttövalitsimia.

Älä käytä soodaa, happoja, kloridia tai liuottimia sisältäviä puhdistusaineita.

Älä käytä hankaavia puhdistusaineita tai -välineitä, kuten hankausjauhetta, hankausnestettä, patasieniä tai käytettyjä pesusieniä, joissa voi olla vielä hankausaineiden jäämiä.

 Liesituulettimen sisään joutuva kosteus voi aiheuttaa vaurioita. Huolehdi siitä, ettei liesituulettimen sisään pääse kosteutta.

- Puhdista kaikki pinnat ja käyttövalitsimet aavistuksen kostetulla sieniliinalla, käsiastianpesuaineella ja lämpimällä vedellä.
- Kuivaa lopuksi pinnat kuivalla, pehmeällä liinalla.

Erityisohjeita teräspintojen käsittelyyn

Ohjeet eivät koske käyttövalitsimia.

Noudata tämän kappaleen yleisiä puhdistusohjeita, ja puhdista ruostumattomat teräspinnat hankaamattomalla teräspintojen puhdistusaineella.

Voit ehkäistä pintojen nopeaa uudeleenlikaantumista käsittelemällä ne ruostumattoman teräksen hoitoaineella (tilattavissa Mieleltä).

Erityisohjeita väripinnoitettua ulkovaippaa varten

Laitteen pintaan syntyy puhdistuksen yhteydessä pienehköjä naarmuja, jotka saattavat näkyä tietynlaisessa valaistuksessa.

Puhdistus ja hoito

Erityisohjeita käyttövalitsimia varten

Käyttövalitsimet voivat värjäytyä tai muuttua, jos niihin jää likaa pitkiksi ajoiksi.

Poista lika mahdollisimman pian.

Teräksenpuhdistusaine voi vahingoittaa käyttövalitsinten pintoja.

Älä käytä teräksenpuhdistusaineita käyttövalitsinten puhdistamiseen.

Rasvansuodattimet

⚠ Tulipalovaara

Rasvan kyllästämä rasvansuodatin aiheuttaa tulipalovaaran.

Puhdista siksi rasvansuodattimet säännöllisesti.

Uudelleenkäytettävät, metalliset rasvansuodattimet keräävät keittiökäryn kiinteät osat, kuten rasvan ja pölyn, ja estävät siten liesituuletinta likaantumasta.

Rasvansuodattimet tulee puhdistaa säännöllisin väliajoin.

Erittäin likaiset rasvansuodattimet heikentävät imutehoa ja edistävät liesituulettimen ja keittiön likaantumista.

Puhdistusväli

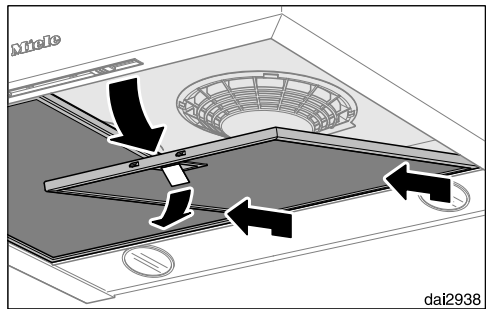
Kertynyt rasva kovettuu ajan mittaan, mikä vaikeuttaa puhdistusta. Siksi suosittelemme, että puhdistat rasvansuodattimet 3–4 viikon välein.

Rasvansuodattimen irrottaminen

⚠ Ole varovainen käsitellessäsi suodatinta, ettei se pääse putoamaan.

Suodatin voi pudotessaan vahingoittaa tai vahingoittaa alla olevaa keittotasoa.

Pidä suodattimesta tukevasti kiinni.



- Avaa rasvansuodattimen lukitus, tartu suodattimeen takaosasta, laske suodatin noin 45°:n kulmaan alaspäin, napsauta suodatin irti etupuolelta ja nosta se pois liesituulettimesta.

Rasvansuodattimien puhdistus käsin

- Harjaa rasvansuodattimet lämpimässä vedessä, jossa on astianpesuainetta. Älä käytä astianpesuainetta laimentamattomana.

Älä käytä puhdistukseen ...

Sopimattomat puhdistusaineet voivat vahingoittaa suodatinpintoja pitempään käytettäessä.

Älä siksi käytä seuraavia puhdistusaineita:

- kalkkia irrottavia puhdistusaineita
- hankausjauheita tai -nesteitä
- voimakkaita yleispesuaineita tai rasvaa irrottavia puhdistusainesuihkeita
- uuninpuhdistusaineita.

Rasvansuodattimien pesu astianpesukoneessa

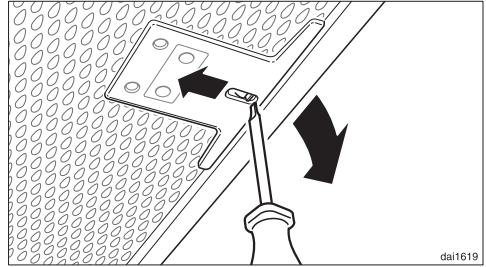
- Aseta rasvansuodattimet alakoriin mahdollisimman pystyyn tai vähän vinoon. Varmista, että suihkuvarsi pääsee pyörimään vapaasti.
- Käytä kotitalouskäyttöön tarkoitettua astianpesuainetta.
- Valitse pesuohjelma, jonka pesulämpötila on vähintään 50 °C ja enintään 65 °C.

Käyttämäsi astianpesuaineen mukaan rasvansuodattimien sisäpinta voi värjäytyä laikulliseksi. Värjäytymillä ei kuitenkaan ole vaikutusta rasvansuodattimien toimintaan.

Puhdistuksen jälkeen

- Anna rasvansuodattimien kuivua pesun jälkeen imukykyisellä alustalla, ennen kuin asetat ne paikoilleen.
- Muista puhdistaa myös liesituulettimen sisäosat ennen kuin asetat rasvansuodattimet takaisin paikoilleen. Näin ehkäiset palovaaran.

- Aseta rasvansuodattimet takaisin paikoilleen. Varmista samalla, että niiden kiinnittimet tulevat keittotasoon päin.



- Jos joskus asetat vahingossa rasvansuodattimen väärinpäin, voit avata lukituksen työntämällä pienen ruuvitaltan suodattimessa oleviin koloihin.

Puhdistus ja hoito

Aktiivihiiisuodatin

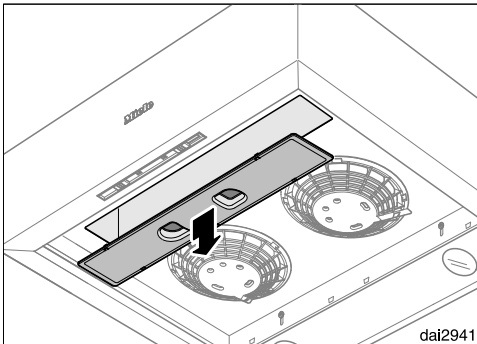
Kun liesituuletinta käytetään huone-tilaan palauttavana, siihen täytyy rasvansuodattimien lisäksi asentaa aktiivihiiisuodatin. Se kerää ruoanvalmistuksessa syntyvät käryt.

Aktiivihiiisuodatin asennetaan höyryneräyslippaan rasvansuodattimien yläpuolelle.

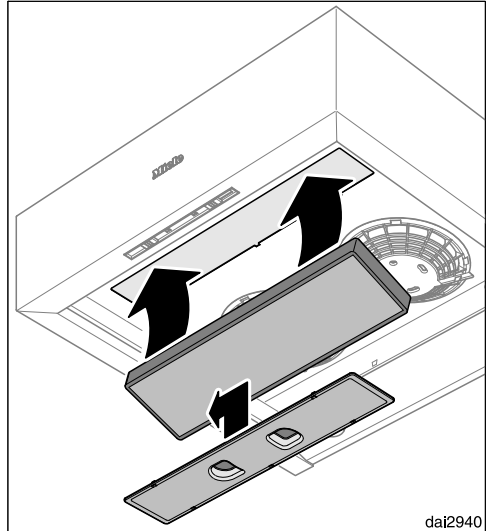
Voit ostaa aktiivihiiisuodattimia Mielen verkkokaupasta, Mielen asiakaspalvelusta (ks. tämän käyttöohjeen takasivu) tai Mielen tuotteita myyvilta kauppiailta. Katso laitetyyppi kappaleesta Tekniset tiedot.

Aktiivihiiisuodattimen asentaminen/vaihtaminen

- Jotta voisit asentaa tai vaihtaa aktiivihiiisuodattimen, sinun on irrotettava ensin rasvansuodattimet edellä kuvalla tavalla.



- Liu'uta aktiivihiiisuodattimen kotelon peitelevyä vähän oikealle ja vedä se alaspäin ulos.
- Ota aktiivihiiisuodatin pakkauksesta.



- Aseta aktiivihiiisuodatin koteloon ja paina se ylös poistoilmaritilän alle.
- Asenna kotelon peitelevy ja rasvansuodattimet takaisin paikalleen.

Vaihtoväli

- Vaihda aktiivihiiisuodatin aina, kun se ei enää poista ruoanvalmistuksessa syntyviä käryjä riittävän hyvin. Suodatin tulee vaihtaa vähintään 6 kuukauden välein.

Aktiivihiiisuodattimien hävittäminen

- Voit hävittää käytetyn aktiivihiiisuodattimen sekajätteen mukana.

Lamppujen vaihtaminen

Käytä vain alkuperäisen kaltaisia lamp-
puja:

Valmistaja	EGLO
Kanta	GU10
Tyyppi	12981
Teho	3 W
ILCOS D -koodi	DR-3-H-GU10-50/56

Vaihtoehtoisesti voit käyttää seuraavan-
laisia lamppeja:

Valmistaja	EGLO
Kanta	GU10
Tyyppi	11511
Teho	5 W
ILCOS D -koodi	DR-5-H-GU10-50/54

Nämä lampputyypit ovat kirkkaudeltaan
erilaiset. Asenna liesituulettimeen yhtä
aikaa vain keskenään samanlaisia lamp-
puja.

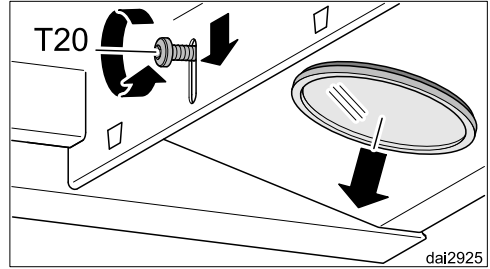
Lamppuja saa Miele-huollosta tai alan
liikkeistä.

- Kytke liesituuletin ja valaisin pois
päältä.
- Ota rasvasuodattimet pois paikal-
taan.
- Tee liesituuletin ensin jännitteettö-
mäksi (ks. kappale Tärkeitä turvalli-
suusohjeita).

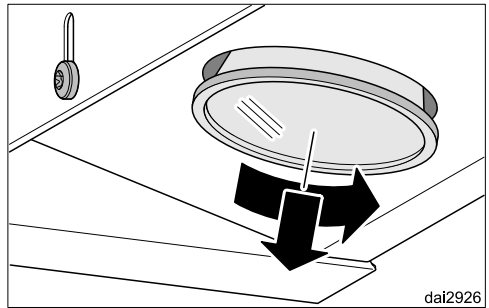


Lamput voivat olla käytön jälkeen
kuumia.

Odota muutama minuutti ennen lam-
pun vaihtamista.



- Löysää lampun kiinnitysruuvia hie-
man.
- Vedä ruuvia ja lampua yhtä aikaa
alaspäin.
- Kiristä ruuvi.



- Kierrä lampua vastapäivään ja vedä
se alaspäin ulos.
- Kierrä uusi lamppu paikalleen. Tarkis-
ta valmistajan antamat tiedot.
- Löysää lampun kiinnitysruuvia taas
hieman, työnnä lamppu ylös ja kiristä
ruuvi.
- Aseta lopuksi rasvasuodattimet ta-
kaisin paikoilleen.

Huolto

Yhteydenotto häiriötilanteissa

Ellet saa itse poistetuksi toimintahäiriötä, ota yhteys Mielen koneita ja laitteita myyvään liikkeeseen tai Mielen asiakaspalveluun.

Mielen huollon voit varata verkossa osoitteesta www.miele.fi/huolto.

Mielen asiakaspalvelun yhteystiedot löydät tämän vihkosen takakannesta.

Asiakaspalvelu tarvitsee laitteen mallitunnisteen ja valmistusnumeron (Fabr./SN/Nr.). Nämä tiedot löytyvät arvokilvestä.

Arvokilven sijainti


Arvokilpi tulee näkyviin, kun irrotat rasvansuodattimet.

Takuu

Tälle laitteelle on myönnetty kahden (2) vuoden takuu.

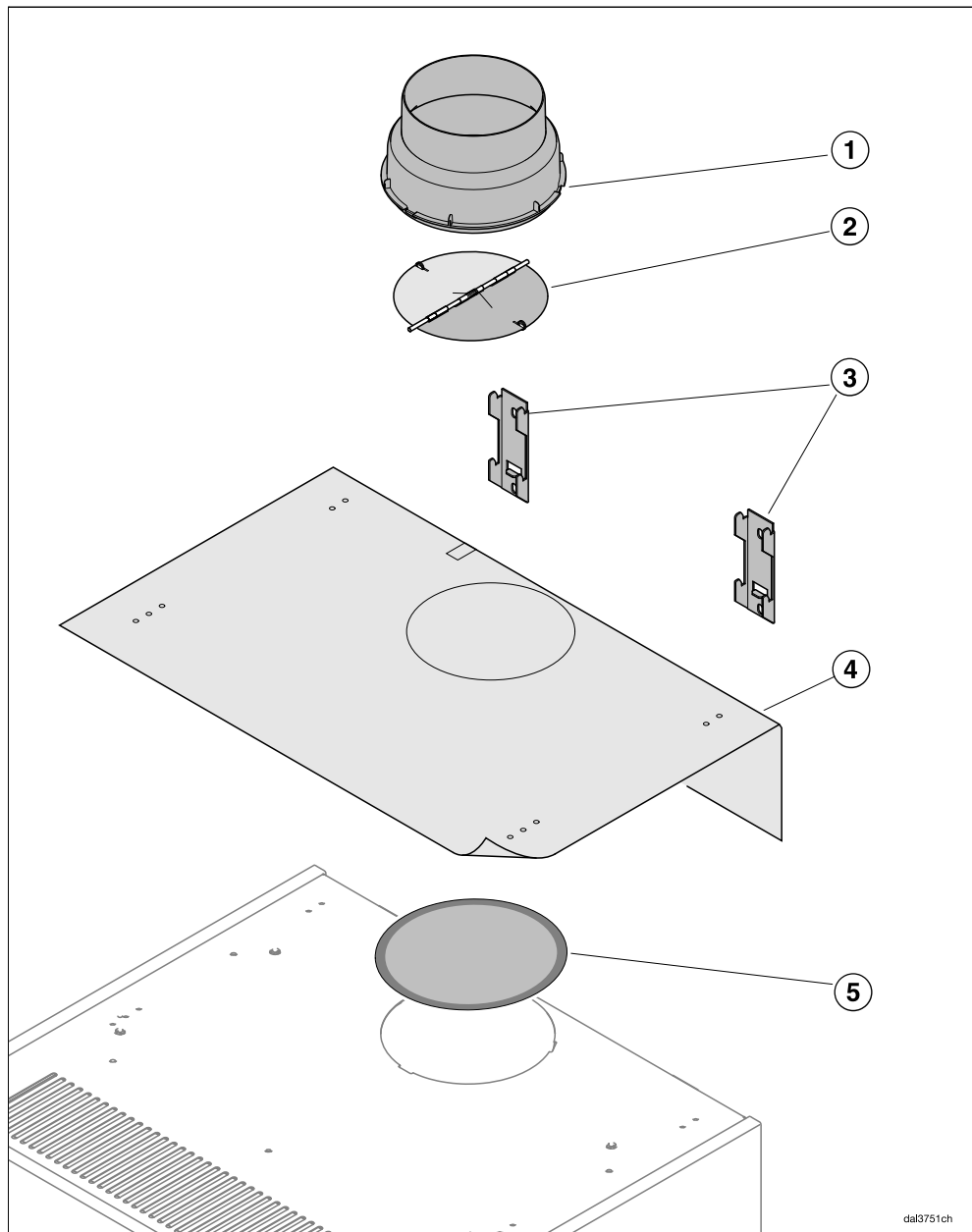
Lisätietoja takuehdoista löydät laitteen mukana toimitetusta erillisestä takuuvihkosesta.

Ennen asennusta

 Lue kaikki tässä kappaleessa sekä kappaleessa Tärkeitä turvallisuusohjeita annetut ohjeet ennen laitteen asennusta ja noudata niitä.

Asennus

Asennustarvikkeet



① **1 liitäntäkaulus**

Ø 150 mm tai Ø 125 mm poistoputkea varten (ei tarvita, kun laitetta käytetään huonetilaan palauttavana).

② **2 kiinnityskulmarautaa**

liesituulettimen kiinnittämiseksi seinään (ei tarvita, kun laite asennetaan yläkaapin alle).

③ **1 porauskaavio**

④ **1 suojakalvo**

käytetään takimmaisen poistoilmaukon peittämiseen, kun laitetta käytetään huonetilaan palauttavana. Kalvo toimitetaan aktiivihiihisuodattimien mukana (erikseen ostettava lisävaruste).



5x60mm-DIN9135

4 ruuvia 5 x 60 mm ja

4 ruuvitulppaa 8 x 50 mm

seinäkiinnitystä varten.

⚠ Ruuvit ja tulpat on tarkoitettu tiilitai betoniseiniin.

Jos seinä on jotain muuta materiaalia, käytä kyseiseen materiaaliin sopivia kiinnitystarvikkeita.

Varmista myös, että seinä kestää liesituulettimen painon.



9102000

4 peltiruuvia 4,2 x 30 mm

liesituulettimen kiinnittämiseksi yläkaappiin (ylhäältäpäin).



09879120

4 puuruuvia 4 x 30 mm

liesituulettimen kiinnittämiseksi yläkaappiin (alhaaltapäin).



00040035

4 peitesuojasta

Keittotason ja liesituulettimen välinen turvaetäisyys (S)

Ota huomioon keittotason tai muun keittolaitteen valmistajan ohjeet, kun määrittelet keittolaitteen ja liesituulettimen väliin jätettävää etäisyyttä.

Jos suurempaa turvaetäisyyttä ei ole määritetty, noudata asennuksessa seuraavia vähimmäisturvaetäisyyksiä.

Noudata myös kappaleen "Tärkeitä turvallisuusohjeita" ohjeita.

Keittolaite	Etäisyys S vähintään
Sähköliesi/-keittotaso	450 mm
Sähkögrilli, rasvakeitin (sähkö)	650 mm
Monipolttiminen kaasukeittotaso kokonaisteho $\leq 12,6$ kW, yksittäisten polttimien teho $\leq 4,5$ kW	650 mm
Monipolttiminen kaasukeittotaso, kokonaisteho $> 12,6$ kW ja $\leq 21,6$ kW, yksittäisten polttimien teho $\leq 4,8$ kW	760 mm
Monipolttiminen kaasukeittotaso, kokonaisteho $> 21,6$ kW, tai jonkin polttimen teho $> 4,8$ kW	ei mahdollinen
Yhden polttimen kaasutaso, jonka teho ≤ 6 kW	650 mm
Yhden polttimen kaasutaso, jonka teho > 6 kW ja $\leq 8,1$ kW	760 mm
Yhden polttimen kaasutaso, jonka teho $> 8,1$ kW	ei mahdollinen

Asennus

Asennussuosituksia

- Jotta liesituuletin pystyisi poistamaan käryt ja hajut mahdollisimman tehokkaasti, se tulee asentaa sivusuunnassa kohdakkain keittotason kanssa.
- Keittotason tulisi mieluiten olla hie-
man liesituuletinta kapeampi ja se
saisi olla enintään liesituulettimen le-
vyinen.
- Asennuspaikkaan pitäisi olla vapaa
pääsy myös asennuksen jälkeen.
Myös mahdollisia huoltotoimia varten
liesituulettimeen pitäisi päästä hel-
posti käsiksi ja laite tulisi olla helppo
irrottaa. Ota tämä huomioon erityi-
sesti, kun asennat kaapistoja, hyllyjä
tai katto- ja seinäkoristeita liesituulet-
timen läheisyyteen.

Suojakalvon irrottaminen

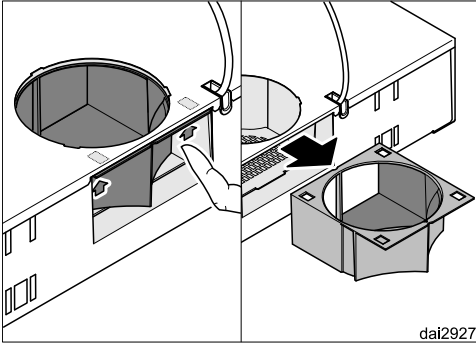
Laitteen teräksiset osat on suojattu kul-
jetuksen ajaksi suojakalvoilla.

- Ota rasvansuodattimet ulos laitteesta
ja irrota suojamuovit niiden reunoista
ja ulkovaipasta. Suojamuovi irtoaa ve-
tämällä. Asenna sitten rasvansuodat-
timet takaisin paikoilleen.

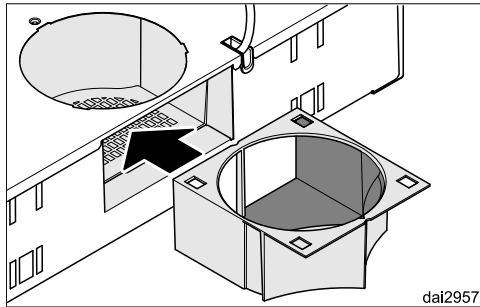
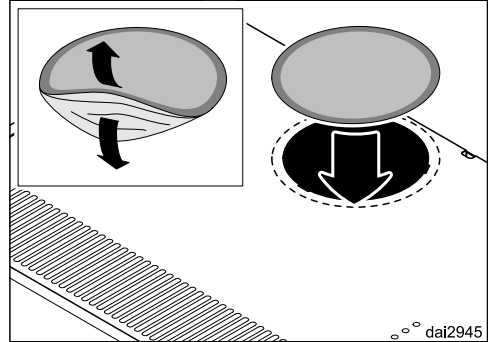
Ilmanohjaukappale

Liesituulettimen takaosassa on il-
manohjaukappale. Liesituulettimen
käyttötapa määrää sen asennon. Kun
liesituuletinta käytetään hormiin poista-
vana, ilmanohjaukappale ohjaa ilman
ylöspäin ulos laitteen vaipasta. Kun lie-
situuletinta käytetään huonetilaan pa-
lauttavana, ilmanohjaukappale sulkee
laitteen ilmanpoistoaukon ja ohjaa ilman
eteenpäin ilmanpoistoritilän kautta huo-
netilaan.

- Tarkista, että ilmanohjauskappale on tarvittavassa asennossa.

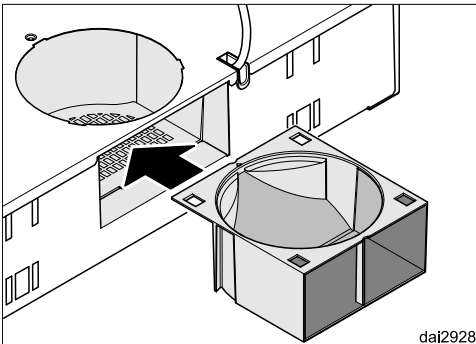


kierrä se oikeaan asentoon ja työnnä takaisin laitteeseen niin, että se nap-
sahtaa paikalleen.



- Jos laitetta käytetään huonetilaan palauttavana, sulje ilmanpoistoaukko suojakalvolla. Kalvo toimitetaan aktiivivihiilisuodattimen (erikseen ostettava lisävaruste) mukana.

Käyttö hormiin poistavana

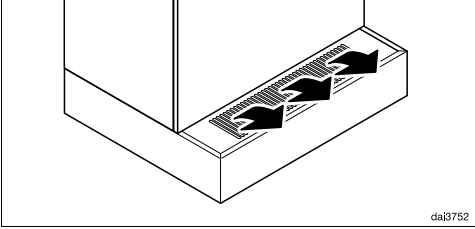


Käyttö huonetilaan palauttavana

- Ota ilmanohjauskappale tarvittaessa ulos ja kierrä se vastaamaan haluttua käyttötapaa. Paina tätä varten molempia hakasia, vedä kappale ulos,

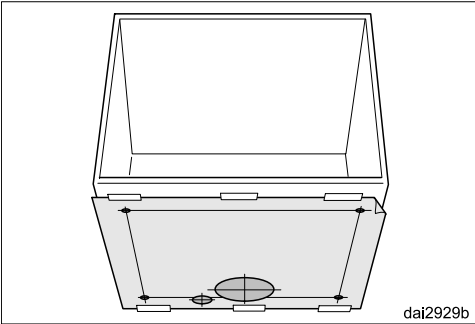
Asennus

Asennus yläkaapin alle



Kun laitetta käytetään huonetilaan palauttavana, varmista, ettei yläkaappi peitä laitteen etuosassa olevaa ilmanpoistoritilää.

Poistoilmaliitäntä ja verkkoliitäntäjohto

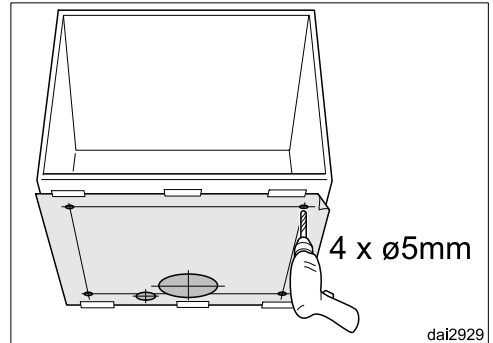


- Kiinnitä porausmalli yläkaapin pohjaan.
- Jos asennat liesituulettimen hormiin poistavaksi, tee poistoilmaputkea varten kaapin pohjaan vähintään $\varnothing 170$ mm:n aukko.
- Jos laitteen virtajohto on tarkoitus vetää yläkaappiin, tee kaapin pohjaan aukko myös sitä varten.

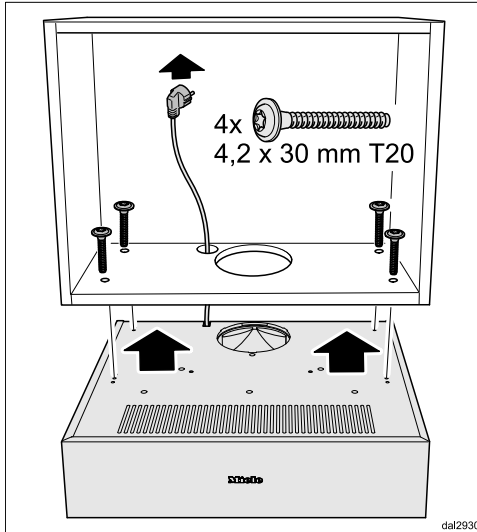
Kiinnitys ylhäältä päin

⚠ Käytä vain porausmalliin merkittyjä kiinnityskohtia. Käytä vain ohjeissa mainittuja ruuveja.

Virheellinen tai puutteellinen kiinnitys voi vahingoittaa liesituuletinta ja vaarantaa sen sähköturvallisuuden (sähköiskun vaara).



- Pora porausmallin mukaisesti neljä $\varnothing 5$ mm:n kiinnitysreikää kaapin pohjan läpi.
- Irrota porausmalli.



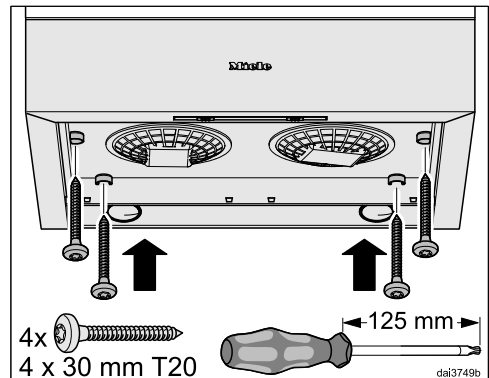
- Nosta liesituuletin yläkaapin alle ja pujota virtajohto kaapin pohjaan tekemäsi aukon läpi.
- Kiinnitä liesituuletin mukana toimituilla peltiruuveilla kaapin sisäpuolelta.

Kiinnitys alhaalta päin

Miele suosittelee, että kiinnität liesituulettimen edellä kuvatulla tavalla ylhäältä päin. Jos se ei kuitenkaan ole mahdollista, voit kiinnittää laitteen kaapin pohjaan alhaalta päin.

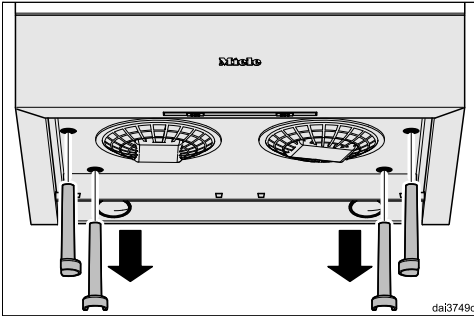
Mukana toimitetut ruuvit soveltuvat liesituulettimen kiinnittämiseen umpi-puiseen kaapin pohjaan, jonka paksuus on vähintään 16 mm. Varmista, että kaapin pohja on riittävän vahva ja kestävä.

- Nosta liesituuletin yläkaapin alle.

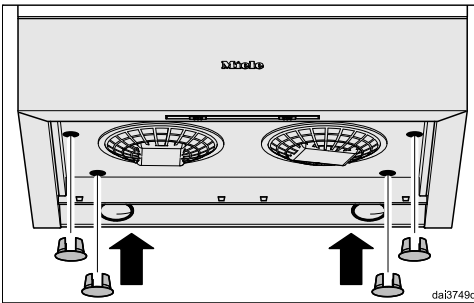


- Sovita laitteen mukana toimitetut puuruuvit ohjaimiin ja ruuvaa liesituulettimen niiden avulla kiinni kaapin pohjaan.

Asennus



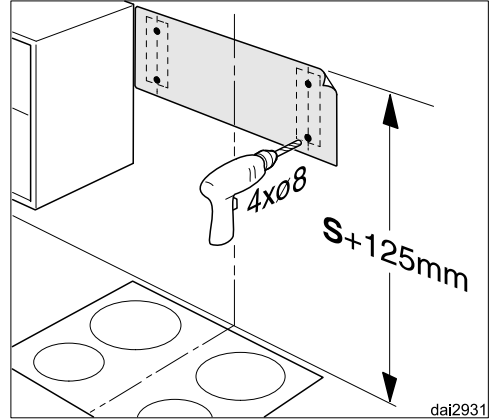
- Vedä ohjaimet irti.



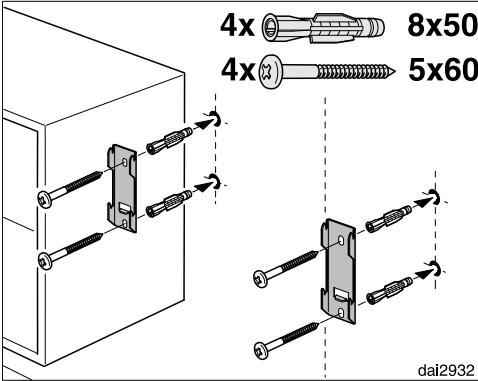
- Sulje reiät peitelevyillä (myös silloin, kun kiinnität liesituulettimen ylhäältä päin).
- Asenna rasvansuodattimet takaisin paikalleen.

Asennus seinään

Liesituulettimen voi kiinnittää sellaiseen myös suoraan seinään. Tätä varten laitteen mukana toimitetaan kaksi kiinnityskulmaa.



- Kiinnitä porausmalli seinään. Aseta se niin, että mallin yläreuna tulee kohtaan, johon haluat liesituulettimen yläreunan. Varmista, että etäisyys S keittotasoon on riittävä (ks. kappale Laitteen mitat).
- Merkitse reikien (4 kpl) kohdat seinään ja poraa reiät ($\varnothing 8$ mm).
- Irrota porausmalli.

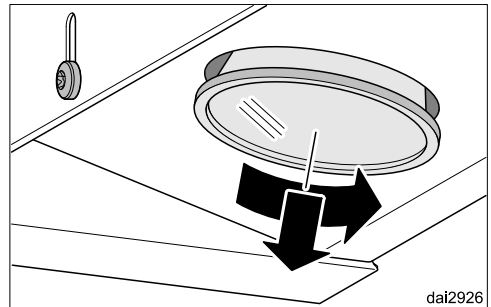
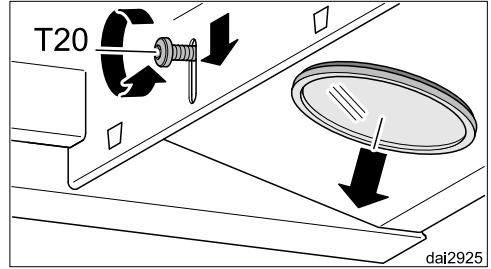


- Kiinnitä kiinnityskulmat seinään laitteen mukana toimitetuilla tulpilla ja ruuveilla.

⚠ Ruuvit ja tulpat on tarkoitettu tiilitai betoniseiniin.

Jos seinä on jotain muuta materiaalia, käytä kyseiseen materiaaliin sopivia kiinnitysvälineitä.

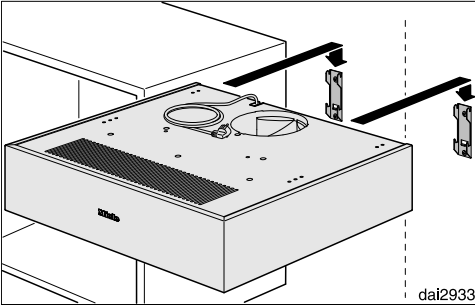
Varmista myös, että seinä kestää lieksuulettimen painon.



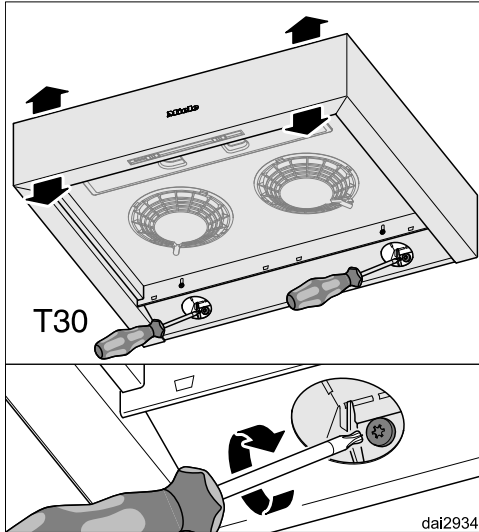
- Irrota lamput:

- Löysää lamppujen kiinnitysruuveja vähän.
- Liu'uta ruuvia ja lamppua alaspäin.
- Kiristä ruuvi.
- Kierrä lamppua vastapäivään ja vedä se alaspäin ulos.

Asennus

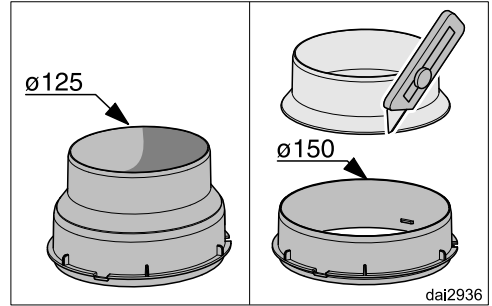


- Ripusta liesituuletin kiinnityskulmien varaan.

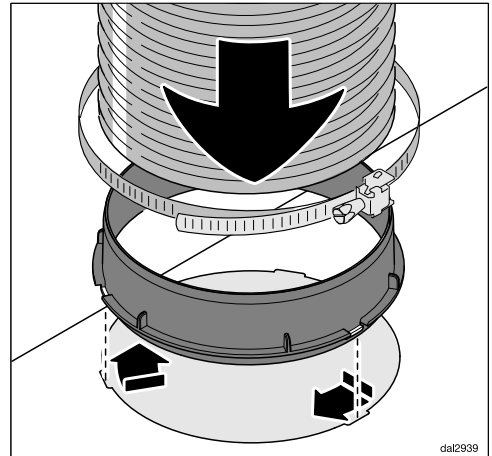


- Kiristä laitteen takaseinässä vasemmalla ja oikealla olevia ruuveja. Niillä voit säätää liesituulettimen kallistusta ja varmistaa, ettei se voi vahingossa nousta ylös kiinnityskulmista.
- Asenna lamput takaisin.
- Asenna rasvansuodattimet takaisin paikalleen.

Kun laitetta käytetään hormiin poistavana



- Jos käyttämäsi poistoilmaputken $\text{Ø} 150 \text{ mm}$, leikkaa poistoliitäntäkauluksen pienempi osa pois terävällä veitsellä. Jos poistoilmaputken $\text{Ø} 125 \text{ mm}$, liitäntäkaulus asetetaan paikalleen kokonaisena.



- Kiinnitä poistoilmaputki poistoliitäntäkaulukseen. Käytä esimerkiksi taipuisaa poistoputkea ja kiinnitä se letkunkiristimen avulla (erikseen ostettava lisävaruste).

- Aseta liitäntäkaulus ilmanpoistoaukkoon ja lukitse se paikalleen kiertämällä sitä aavistuksen verran myötäpäivään.
- Tee muut hormiliitäntään liittyvät asennustyöt (ks. kappale Hormiliitäntä).

Kun laitetta käytetään huone-tilaan palauttavana

- Asenna aktiivihiihtisuodatin (ks. Puhdistus ja hoito).

Verkkoliitäntä

Lue kappaleet “Sähköliitäntä” ja “Tärkeitä turvallisuusohjeita” ennen sähköliitännän tekemistä ja noudata annettuja ohjeita.

- Työnnä pistotulppa pistorasiaan.

Toiminnan tarkastus

- Kytke liesituuletin päälle.
- Kun liesituuletinta käytetään hormiin poistavana, laitteen ilmanpoistoritilän kautta ei saa tulla ilmaa.
- Kun laitetta käytetään huonetilaan palauttavana, ilman kuuluu tulla ulos ilmanpoistoritilän kautta.

Jos näin ei ole, ilmanohjauskappale on asennettu väärin (ks. kohta Ilmanohjauskappale).

Sähköliitäntä

Lue kappale “Tärkeitä turvallisuusohjeita” ennen sähköliitännän tekemistä ja noudata annettuja ohjeita.

Varmista ennen laitteen liittämistä sähköverkkoon, että sähköverkon jännite ja taajuus vastaavat arvokilven tietoja. Arvokilven sijainti kerrotaan kappaleessa “Huolto”.

Liesituuletin on varustettu liitäntäjohtolalla ja maadoitetulla pistotulppalla.


Laitteen saa liittää vain pistorasiaan, johon pääsee käsiksi myös laitteen paikalleen asentamisen jälkeen. Jos tämä ei ole mahdollista tai jos laite halutaan liittää sähköverkkoon kiinteästi, asennus on varustettava erillisellä, kaikki koskettimet avaavalla erotuskytkimellä, joka täyttää ylijänniteluokan III vaatimukset.

Turvallisuutta voidaan parantaa myös vikavirtasuojakytkimellä.

Edellä mainitut sähköasennustyöt on jä-tettävä valtuutetun sähköasentajan tehtäväksi.

Laite on maadoitettava.

Hormiliitäntä

 Kun käytät liesituuletinta samanaikaisesti samaan huonetilaan sijoitetun tulisijan kanssa, voi syntyä myrkytysvaara!

Noudata ehdottomasti kappaleen “Tärkeitä turvallisuusohjeita” ohjeita. Jos olet epävarma, anna varmuuden vuoksi nuohoojan tarkistaa, että liesituulettimen käyttö on turvallista.

Asennus

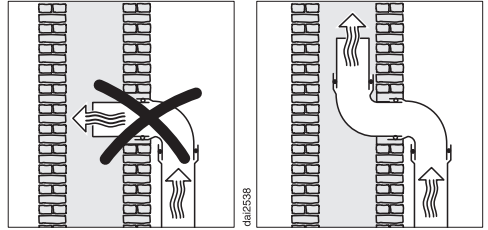
Käytä ainoastaan tulenkestävästä materiaalista valmistettuja sileitä tai taipuisia poistoilmaputkia.

Noudata seuraavia ohjeita mahdollisimman suuren imutehon ja mahdollisimman hiljaisen ilmanpoistoäänien takaimiseksi:

- Poistoilmaputken poikkipinta-ala ei saa olla poistoilmaliitäntäkaulusen poikkipinta-alaa pienempi (ks. laitteen mitat). Tämä koskee erityisesti asennuksia, joissa käytetään litteitä hormikanavia.
- Poistoilmaputken on oltava mahdollisimman lyhyt ja suora.
- Käytä vain loivakaarteisia mutkakappaleita.
- Poistoilmaputki ei saa olla taittunut eikä se saa olla painunut kasaan.
- Kaikkien liitosten on oltava tukevia ja tiiviitä.
- Jos poistoilmaputkessa on sulkuläppä, ne on avattava, kun liesituuletin kytketään päälle.

Ota huomioon, että ilmavirtauksen kaikenlainen pienentäminen heikentää liesituulettimen imutehoa ja voimistaa laitteen käytöstä syntyviä ääniä.

Poistoilmahormi



Jos johdat poistoilman hormikanavaan, käännä putken ilmanpoistokaulus ilmavirtauksen suuntaisesti.

Jos hormikanavaan liitetään useita ilmastointilaitteita, varmista, että sen poikkipinta-ala on riittävän suuri.

Sulkuläppä estää sisä- ja ulkotilojen välisen ei-toivotun ilmanvaihdon, kun liesituuletin ei ole toiminnassa.

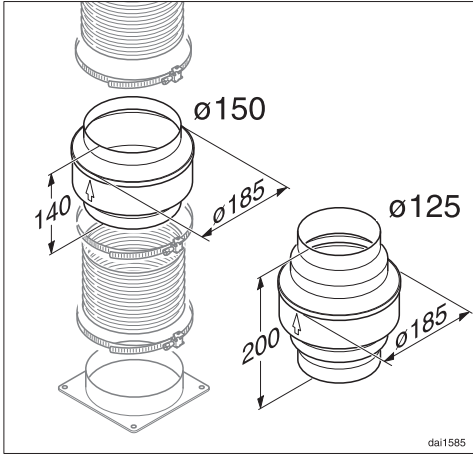
Jos poistoilma johdetaan suoraan ulos, suosittelemme, että käytät asennukseen erityistä Mielen teleskooppista seinäläpivientiä tai Mielen kattoläpivientiä (erikseen ostettavia lisävarusteita). Niissä on sisäänrakennettu sulkuläppä.

Ellei käytettävässä ilmanpoistokanavassa ole sulkuläppää, voit hankkia sellaisen erikseen ostettavana lisävarusteenä.

Kondenssivesi

Jos poistoilmaputki vedetään kylmiin tiloihin, esim. katolle tai ullakon kautta, putkiston eri osien väliset lämpötilaerot voivat aiheuttaa kondenssiveden muodostumista. Pienennä lämpötilaeroja eristämällä poistoilmaputki.

Jos joudut vetämään poistoilmaputkea vaakasuoraan, huolehdi vähintään 1 cm kallistuksesta metriä kohti. Näin vältetään kondenssiveden valuminen liesituulettiin.



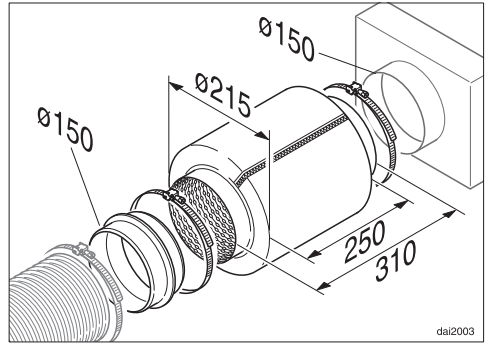
Poistoilmaputken eristämisen lisäksi suosittelemme asennuksen varustamista kondenssivesisululla, joka kerää ja haihduttaa kondenssiveden.

Kondenssivesisulkuja on saatavissa erikseen ostettavana lisävarusteena halkaisijaltaan 125 mm:n ja 150 mm:n putkiin.

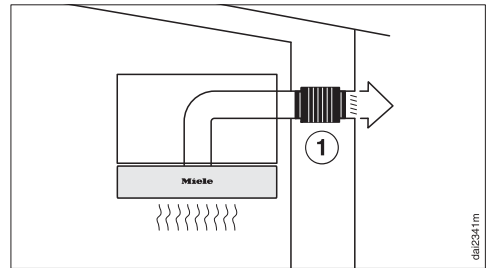
Kondenssivesisulku on asennettava pystysuoraan ja mahdollisimman lähelle liesituulettimen liitäntäkaulusta. Vaipassa oleva nuoli osoittaa virtaussuunnan.

Miele ei vastaa puutteellisen poistoilmaputken aiheuttamista toimintapuutteista tai vaurioista.

Äänenvaimennin



Poistoilmanputken voidaan asentaa äänenvaimennin (erikseen ostettava lisävaruste).



Kun liesituuletinta käytetään hormiin poistavana, äänenvaimennin vaimentaa sekä ulos kuuluvaa puhaltimen ääntä että ulkoapäin keittiön poistoilmaputkea pitkin tulevia ääniä (kuten liikenteen melua). Tätä varten äänenvaimennin asennetaan mahdollisimman lähelle poistoilmanputken ulostuloaukkoa ①.

Tekniset tiedot

Puhallinmoottori	2 x 115 W
Valaisin	2 x 3 W
Kokonaisliitântäteho	236 W
Jännite, taajuus	AC 230 V, 50 Hz
Sulake	10 A
Verkkoliitântäjohdon pituus	1,5 m
Paino	
DA 1255	11 kg
DA 1260	11,2 kg
DA 1200	14,6 kg

Erikseen ostettava lisävaruste huonetilaan palauttavaksi asentamista varten

1 aktiivihiihtisuodatin DKF 18-P

Kotitalouksien liesituulettimia koskeva tuoteseloste

EU:n delegoitujen asetusten 65/2014 ja 66/2014 mukaan

MIELE	
Mallitunniste/-merkki	DA 1260
Vuotuinen energiankulutus (AEC_{hood})	91,6 kWh/v
Energiatehokkuusluokka	C
Energiatehokkuusindeksi (EEl_{hood})	82,1
Virtausdynaaminen hyötysuhde (FDE_{hood})	16,3
Virtausdynaamisen hyötysuhteen luokka	
A (tehokkain) G (vähiten tehokas)	D
Valotehokkuus (LE_{hood})	55,0 lx/W
Valotehokkuusluokka	
A (tehokkain) G (vähiten tehokas)	A
Rasvansuodatuksen erotusaste	95,1 %
Rasvansuodatuksen erotusasteen luokka	
A (tehokkain) G (vähiten tehokas)	A
Mitattu ilmavirta parhaan hyötysuhteen pisteessä	317,1 m ³ /h
Ilmavirta (vähimmäisnopeudella)	275 m ³ /h
Ilmavirta (enimmäisnopeudella)	355 m ³ /h
Ilmavirta (teho- tai pikatoiminnolla)	545 m ³ /h
Enimmäisilmavirta (Q_{max})	545 m ³ /h
Mitattu ilmanpaine parhaan hyötysuhteen pisteessä	313 Pa
A-painotettu äänitehotaso vähimmäisnopeudella	57 dB
A-painotettu äänitehotaso enimmäisnopeudella	64 dB
A-painotettu äänitehotaso (teho- tai pikatoiminnolla)	74 dB
Mitattu sähkön ottoteho parhaan hyötysuhteen pisteessä	169,0 W
Tehonkulutus pois päältä tilassa (P_o)	0,00 W
Tehonkulutus valmiustilassa (P_s)	W
Valaistusjärjestelmän nimellisteho	6,0 W
Valaistusjärjestelmän keskimääräinen valaistusvoimakkuus keittopinnalla	330 lx
Ajan korotuskerroin	1,4

Tekniset tiedot

Kotitalouksien liesituulettimia koskeva tuoteseloste

EU:n delegoitujen asetusten 65/2014 ja 66/2014 mukaan

MIELE	
Mallitunniste/-merkki	DA 1200
Vuotuinen energiankulutus (AEC_{hood})	90,4 kWh/v
Energiatehokkuusluokka	C
Energiatehokkuusindeksi (EEl_{hood})	81,1
Virtausdynaaminen hyötysuhde (FDE_{hood})	16,8
Virtausdynaamisen hyötysuhteen luokka	
A (tehokkain) G (vähiten tehokas)	D
Valotehokkuus (LE_{hood})	45,8 lx/W
Valotehokkuusluokka	
A (tehokkain) G (vähiten tehokas)	A
Rasvansuodatuksen erotusaste	95,1 %
Rasvansuodatuksen erotusasteen luokka	
A (tehokkain) G (vähiten tehokas)	A
Mitattu ilmavirta parhaan hyötysuhteen pisteessä	326,8 m ³ /h
Ilmavirta (vähimmäisnopeudella)	275 m ³ /h
Ilmavirta (enimmäisnopeudella)	355 m ³ /h
Ilmavirta (teho- tai pikatoiminnolla)	545 m ³ /h
Enimmäisilmavirta (Q_{max})	545 m ³ /h
Mitattu ilmanpaine parhaan hyötysuhteen pisteessä	313 Pa
A-painotettu äänitehotaso vähimmäisnopeudella	57 dB
A-painotettu äänitehotaso enimmäisnopeudella	64 dB
A-painotettu äänitehotaso (teho- tai pikatoiminnolla)	74 dB
Mitattu sähkön ottoteho parhaan hyötysuhteen pisteessä	169,0 W
Tehonkulutus pois päältä tilassa (P_o)	0,00 W
Tehonkulutus valmiustilassa (P_s)	W
Valaistusjärjestelmän nimellisteho	6,0 W
Valaistusjärjestelmän keskimääräinen valaistusvoimakkuus keittopinnalla	275 lx
Ajan korotuskerroin	1,4

Miele Oy
Porttikaari 6
01200 Vantaa
Puhelin: (09) 875 970
Sähköposti: asiakaspalvelu@miele.fi
Internet: www.miele.fi

Saksa
Miele & Cie. KG
Carl-Miele-Straße 29
33332 Gütersloh

DA 1255,
DA 1260,
DA 1200