

Käyttö- ja asennusohje Liesituuletin



Lue **ehdottomasti** liesituulettimen käyttö- ja asennusohje ennen laitteen asennusta, liitännöjen tekemistä ja käyttöönottoa. Näin vältät mahdolliset vahingot ja laitteesi rikkoontumisen.

Sisältö

Tärkeitä turvallisuusohjeita	3
Pidä huolta ympäristöstäsi	12
Laitteen toimintaperiaate	13
Liesituulettimen osat	14
Käyttö	16
Liesituulettimen kytkeminen päälle	16
Tehon säätäminen	16
Jälkikäynti.....	16
Liesituulettimen kytkeminen pois päältä	16
Valaisimen käyttäminen	16
Virransäästö.....	16
Virransäästön ottaminen käyttöön/pois käytöstä	17
Turvakatkaisu.....	17
Energiansäästövinkejä	18
Puhdistus ja hoito	19
Ulkovaippa	19
Rasvansuodattimet	20
Aktiivihiihliisuodattimet.....	22
Aktiivihiihliisuodattimien hävittäminen	22
Lamppujen vaihtaminen	23
Asennus	24
Ennen asennusta	24
Asennustarvikkeet	24
Laitteen mitat.....	26
Keittotason ja liesituulettimen välinen turvaetäisyys (S).....	27
Asennussuosituksia.....	28
Epätasainen kiinnitysalusta	28
Hormiliitettä	29
Sulkuläppä.....	30
Kondenssivesi	30
Äänenvaimennin	31
Sähköliitettä.....	32
Huolto	33
Yhteydenotto häiriötilanteissa	33
Arvokilven sijainti	33
Takuu	33
Tekniset tiedot	34

Tämä liesituuletin täyttää asetetut turvallisuusmääräykset. Sen asiaton käyttö voi kuitenkin aiheuttaa henkilö- tai esinevahinkoja.

Lue tämä käyttö- ja asennusohje tarkoin ennen kuin alat käyttää liesituuletinta. Se sisältää laitteiden asennukseen, turvallisuuteen, käyttöön ja huoltoon liittyviä tärkeitä ohjeita. Näin vältät mahdolliset vahingot ja liesituulettimen rikkoutumisen.

Standardin IEC 60335-1 vaatimusten mukaisesti Miele kehottaa sinua lukemaan kappaleet Asennus ja Tärkeät turvallisuusohjeet ja noudattamaan niitä.

Miele ei vastaa vahingoista, jotka aiheutuvat näiden ohjeiden noudattamatta jättämisestä.

Säilytä tämä käyttöohje! Jos luovutat laitteen toiselle käyttäjälle, muista antaa käyttöohje sen mukana.

Määräystenmukainen käyttö

- ▶ Tämä liesituuletin on tarkoitettu käytettäväksi kotitalouksissa ja kotitalouksien kaltaisissa ympäristöissä.
- ▶ Tätä liesituuletinta ei ole tarkoitettu käytettäväksi ulkotiloissa.
- ▶ Käytä tätä liesituuletinta ainoastaan kotitalouksien kaltaisissa ympäristöissä ruoanvalmistuksessa syntyvien ruoankäryjen poistoon ja keittiöilman puhdistamiseen. Kaikenlainen muu käyttö on kiellettyä.
- ▶ Tätä liesituuletinta ei saa käyttää sijoitustilan ilmanpoistoon, kun se asennetaan huonetilaan palauttavaksi kaasukeittotason yläpuolelle. Kysy neuvoa kaasualan asiantuntijalta.

Tärkeitä turvallisuusohjeita

► Henkilöt, jotka eivät pysty käyttämään liesituuletinta turvallisesti fyysisten, aistillisten tai henkisten kykyjensä puutteellisuuden vuoksi tai jotka ovat kokemattomia ja tietämättömiä laitteen toiminnasta, eivät saa käyttää tätä liesituuletinta ilman vastuullisen henkilön valvontaa tai opastusta.

Tällaiset henkilöt saavat käyttää liesituuletinta ilman valvontaa vain, kun heille on opetettu, miten laitetta käytetään turvallisesti ja kun he ymmärtävät, mitä vaaratilanteita laitteen käyttöön saattaa liittyä.

Jos kotonasi on lapsia

► Huolehdi siitä, etteivät alle 8-vuotiaat lapset pääse liesituulettimen läheisyyteen ilman aikuisen jatkuvaa valvontaa.

► Yli 8-vuotiaat saavat käyttää liesituuletinta ilman valvontaa vain, kun heille on opetettu, miten sitä käytetään turvallisesti ja kun he ymmärtävät, mitä vaaratilanteita sen käyttöön saattaa liittyä. Lasten on tunnistettava ja ymmärrettävä vääränlaiseen käyttöön liittyvät vaaratilanteet.

► Lapset eivät saa puhdistaa liesituuletinta tai vaihtaa liesituulettimen varusteita ilman valvontaa.

► Valvo lapsia, jotka oleskelevat tai leikkivät laitteen läheisyydessä. Älä koskaan anna lasten leikkiä laitteella.

► Liesituulettimen valaisin on erittäin tehokas.

Älä anna vauvojen tai pienten lasten katsoa suoraan valaisimeen.

► Tukehtumisen vaara. Jos lapset saavat leikkiä pakkausmateriaaleilla, he saattavat vetää esim. pakkausmuoveja pänsä yli ja tukehtua niihin. Pidä siksi pakkausmateriaalit pois lasten ulottuvilta.

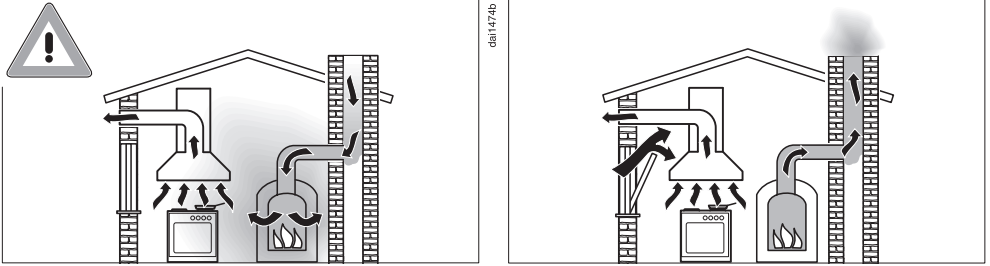
Tekninen turvallisuus

- ▶ Asiattomista korjauksista voi aiheutua vaaratilanteita laitteen käyttäjälle. Laitteen asennus, huolto ja korjaukset on jätettävä valtuutetun huoltoliikkeen tehtäväksi.
- ▶ Vahingoittunut liesituuletin voi vaarantaa turvallisuutesi. Tarkasta laite näkyvien vaurioiden varalta. Älä koskaan ota käyttöön vahingoittunutta liesituuletinta.
- ▶ Liesituulettimen sähköturvallisuus on taattu ainoastaan silloin, kun se on liitetty asianmukaisesti asennettuun, maadoitettuun sukopistorasiaan. Asennuksen maadoituksen toimivuus on ehdottomasti testattava. Myös sijoituspaikan sähköjärjestelmä on epäselvissä tapauksissa testattava.
- ▶ Liesituulettimen luotettava ja varma toiminta on taattu ainoastaan silloin, kun se on liitetty julkiseen sähköverkkoon.
- ▶ Käytettävän sähköliitännän on ehdottomasti vastattava liesituulettimen arvokilvessä mainittuja tietoja (sähköverkon taajuus ja jännite), muuten laite voi vahingoittua. Varmista yhteensopivuus ennen laitteen liittämistä sähköverkkoon. Kysy tarvittaessa neuvoa sähköasentajalta.
- ▶ Jatkojohdot ja haaroituspistorasiat eivät takaa riittävää sähköturvallisuutta (tulipalon vaara). Älä siksi liitä liesituuletinta sähköverkkoon jatkojohdon tai haaroituspistorasian välityksellä.

Tärkeitä turvallisuusohjeita

- ▶ Käytä liesituuletinta vain paikalleen asennettuna. Vain tällöin laitteen turvallinen toiminta on taattu.
- ▶ Tätä liesituuletinta ei saa käyttää muualla kuin kiinteästi paikallaan pysyvissä sijoituspaikoissa (esim. asennus laivoihin on kielletty).
- ▶ Jos kosket liesituulettimen sisällä oleviin jännitteisiin osiin tai jos muutat laitteen elektronisia ja mekaanisia rakenteita, voit aiheuttaa itsellesi ja laitteen käyttäjälle vakavan vaaratilanteen. Lisäksi laite voi vahingoittua toimintakelvottomaksi.
Liesituulettimen ulkovaipan saa avata vain asennus- ja puhdistusohjeissa mainittuja toimia varten. Älä koskaan avaa liesituulettimen ulkovaippaa mitään muuta tarkoitusta varten.
- ▶ Takuuajana tehtävät korjaukset on jätettävä ainoastaan Mielen valtuuttaman huoltoliikkeen tehtäviksi, muuten takuu ei ole enää voimassa.
- ▶ Rikkinäiset osat saa vaihtaa vain alkuperäisiin Miele-varaosiin. Vain tällaisista varaosista Miele voi taata, että ne täyttävät vaaditut turvallisuusmääräykset.
- ▶ Vahingoittuneen verkkoliitäntäjohdon saa vaihtaa vain valtuutettu huoltoliike.
- ▶ Liesituuletin täytyy irrottaa sähköverkosta aina asennus-, huolto- ja korjaustöiden ajaksi. Liesituuletin on kytketty pois sähköverkosta vasta, kun:
 - laitteen automaattisulake on kytketty pois päältä,
 - laitteen keraaminen sulake on kierretty irti sulaketaulusta tai
 - laitteen pistotulppa (jos sellainen on) on vedetty pistorasiasta. Älä vedä tällöin verkkoliitäntäjohdosta, vaan tartu aina pistotulppaan.

Samanaikainen käyttö tulisijan kanssa



⚠ Palokaasujen aiheuttama myrkytysvaara.

Ole erityisen varovainen, kun käytät liesituuletinta huonetilassa, jossa on samaan aikaan käytössä tulisija.

Tulisijat tarvitsevat huoneilmaa palamiseen, ja normaalisti niiden palokaasut poistuvat poistoilmahormiin. Tällaisia tulisijoja ovat mm. kaasu-, öljy-, puu- tai hiilikäyttöiset kamiinat, lämmittimet, lämminvesivaraajat, keittotasot ja uunit sekä puuliedet.

Liesituuletin vetää huoneilmaa keittiöstä ja keittiön viereisistä huoneista. Tämä pätee, kun liesituuletinta käytetään:

- hormiin poistavana,
- huonetilaan palauttavana, kun ilmankierrätyslaatikko on järjestetty keittiötilan ulkopuolelle.

Ilman riittävää korvausilmaa keittiöön syntyy alipainetta. Tällöin tulisija saa liian vähän ilmaa palamiseen. Palaminen häiriintyy.

Alipaineen vuoksi myrkyllisiä palokaasuja voi imeytyä tulisijasta tai poistoilmahormista huonetilaan.

Hengenvaara.

Tärkeitä turvallisuusohjeita

Liesituulettimen ja tulisijan samanaikainen käyttö on vaaratonta, jos huonetilaan ei synny yli 4 Pa:n (0,04 mbar) alipainetta. Tällöin palo-kaasut eivät pääse imeytymään takaisin huoneilmaan.

Alipainetta ei pääse syntymään, kun huonetilaan virtaa jatkuvasti palamiseen tarvittavaa korvausilmaa, esimerkiksi ilmanvaihtokanavasta tai avatusta tuuletusikkunasta. Tällöinkin tuloilma-aukon on oltava riittävän suuri. Esimerkiksi pelkkä ilmanvaihtoputki seinässä ei takaa riittävää korvausilman saantia.

Ota arvioinnissa huomioon koko asunnon ilmanvaihto. Jos olet epävarma korvausilman saannin riittävydestä, ota yhteys paikkakuntasi nuohoojaan.

Jos liesituuletin asennetaan huonetilaan palauttavaksi siten, että palautusilma palautuu takaisin keittiöön, edellä mainittuja rajoituksia ei tarvitse ottaa huomioon.

Asianmukainen käyttö

► Avoliekit aiheuttavat tulipalovaaran.

Älä koskaan liekitä liesituulettimen alla äläkä käytä avotulta grillatesasi. Toiminnassa oleva liesituuletin imee liekit suodattimeen. Suodattimeen kertynyt rasva voi syttyä palamaan.

► Jos käytät kaasutasoa liesituulettimen alla voimakkaalla liekillä, kova kuumuus voi vahingoittaa liesituuletinta.

- Älä koskaan anna kaasutason kaasuliekin palaa ilman liekin päälle asetettua astiaa. Sammuta kaasuliekki myös silloin, kun nostat keittoastian pois liekiltä vain hetkeksi.
- Valitse keittoalueen kokoa vastaava valmistusastia.
- Säädä kaasuliekkiä siten, ettei se missään tapauksessa tule esiin keittoastian reunojen alta.
- Vältä valmistusastian ylikuumentamista (esim. wok-pannua käyttäessäsi).

► Ruoasta muodostuva vesihöyry tiivistyy liesituulettimeen. Tämä voi aiheuttaa ajan mittaan korroosiovaurioita laitteeseen.

Kytke liesituuletin päälle aina, kun käytät keittotasoa, niin kondenssivettä ei pääse kertymään.

► Ylikuumenneet rasvat ja öljyt voivat syttyä palamaan ja sytyttää liesituulettimen.

Kun käytät öljyjä ja rasvoja, älä jätä kattiloita, pannuja tai rasvakeitintä ilman valvontaa. Jos käytät sähkögrilliiä, valvo myös sen toimintaa koko ajan.

Tärkeitä turvallisuusohjeita

▶ Liesituulettimen sisäosiin kertyvä rasva ja lika heikentävät liesituulettimen toimintaa.

Älä koskaan käytä liesituuletinta ilman rasvansuodattimia. Muuten laite ei pysty suodattamaan ruoankäryjä keittiöilmasta.

▶ Huomaa, että ruoanlaitosta säteilevä lämpö voi kuumentaa liesituuletinta käytön aikana.

Anna liesituulettimen rungon ja rasvansuodattimien jäähtyä ennen kuin kosket niihin esim. puhdistusta varten.

Asianmukainen asennus

▶ Tarkista ensin käyttämäsi keittotason valmistajan tiedot, saako laitteen yläpuolelle asentaa liesituulettimen.

▶ Liesituuletinta ei saa asentaa puulieden yläpuolelle.

▶ Jos lieden tai keittotason ja liesituulettimen välinen etäisyys on liian pieni, liesituulettimen voi vahingoittaa.

Jos lieden tai keittotason valmistaja ei ole määrännyt suurempaa turvaetäisyyttä, noudata kappaleessa "Asennus" ilmoitettuja vähimmäisturvaetäisyyksiä.

Jos liesituulettimen alla käytetään monia erityyppisiä keittotasoja ja laitteita, joilla on erilaiset vähimmäisturvaetäisyydet, noudata asennuksessa aina suurinta ilmoitettua vähimmäisturvaetäisyyttä.

▶ Noudata liesituulettimen kiinnityksessä kappaleessa Asennus annettuja ohjeita.

▶ Laitteen osien reunat saattavat olla teräviä ja aiheuttaa loukkaantumisvaaran.

Käytä asennustöiden aikana viiltohaavoilta suojaavia käsineitä.

▶ Käytä vain tulenkestävästä materiaalista valmistettuja poistoilmaputkia ja letkuja. Kysy neuvoa valtuutetusta Miele-huoltoliikkeestä.

▶ Poistoilmaa ei saa johtaa jo käytössä olevaan savukanavaan tai yhteishormiin eikä sellaisen tilan ilmanvaihtokanavaan, jossa on tulisi-

▶ Jos johdat poistoilman savukanavaan tai hormiin, joka ei ole käytössä, noudata paikkakuntasi nuohoojan antamia määräyksiä.

Puhdistus ja hoito

▶ Muista puhdistaa liesituuletin tässä käyttöohjeessa annettujen ohjeiden mukaisesti. Puhdistuksen laiminlyönti aiheuttaa tulipalovaaran.

▶ Älä koskaan käytä laitteen puhdistukseen höyrytoimisia puhdistuslaitteita.

Höyry voi päästä laitteen sähköä johtaviin osiin ja aiheuttaa oikosulun.

Varusteet

▶ Käytä ainoastaan Mielen alkuperäisiä lisävarusteita ja varaosia. Jos laitteeseen asennetaan muita osia, laitteen takuu-aika, takuu ja/ tai tuotevastuu raukeavat.

Pidä huolta ympäristöstäsi

Kuljetuspakkauksen uusiokäyttö

Pakkaus suojaa laitetta vaurioilta kuljetuksen aikana. Pakkaukset on valmistettu luonnossa hajoavista ja uusiokäyttöön soveltuvista materiaaleista.

Kun palautat pakkausmateriaalit kierrtoon, säästät raaka-aineita ja vähennät syntyvien jätteiden määrää. Miele-kauppiasi huolehtii yleensä kuljetuspakkauksen talteenotosta. Voit myös itse palauttaa materiaalit kierrätykseen.

Vanhan laitteen käytöstä poistaminen

Sähkö- ja elektroniikkalaitteet sisältävät monenlaisia arvokkaita materiaaleja. Ne sisältävät kuitenkin myös aineita, seoksia ja osia, jotka ovat laitteiden toiminnan ja turvallisuuden kannalta välttämättömiä, mutta voivat tavallisen kuiva- tai sekajätteen joukossa tai muuten asiattomasti käsiteltyinä aiheuttaa haittaa terveydelle ja vahingoittaa ympäristöä. Älä siksi missään tapauksessa hävitä vanhaa laitettasi kuiva- tai sekajätteen mukana.



Vie käytöstä poistettava laite kotikuntasi järjestämään sähkö- ja elektroniikkaromun keräyspisteeseen tai kierrätyskeskukseen. Voit myös palauttaa sen kodinkoneliikkeeseen tai Mielelle. Lain mukaan olet itse vastuussa mahdollisten laitteessa olevien henkilötietojesi poistamisesta. Säilytä käytöstä poistettua laitetta lasten ulottumattomissa, kunnes viet sen keräyspisteeseen.

Liesituulettimen varustuksen mukaan laitetta voidaan käyttää seuraavilla tavoilla:

Hormiin poistavana



daib0494a

Liesituulettimen imemä ilma kulkee rasvansuodattimien läpi ja virtaa poistohormin kautta ulos.

Huonetilaan palauttavana

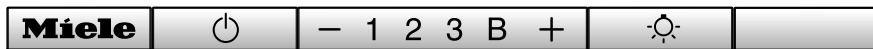
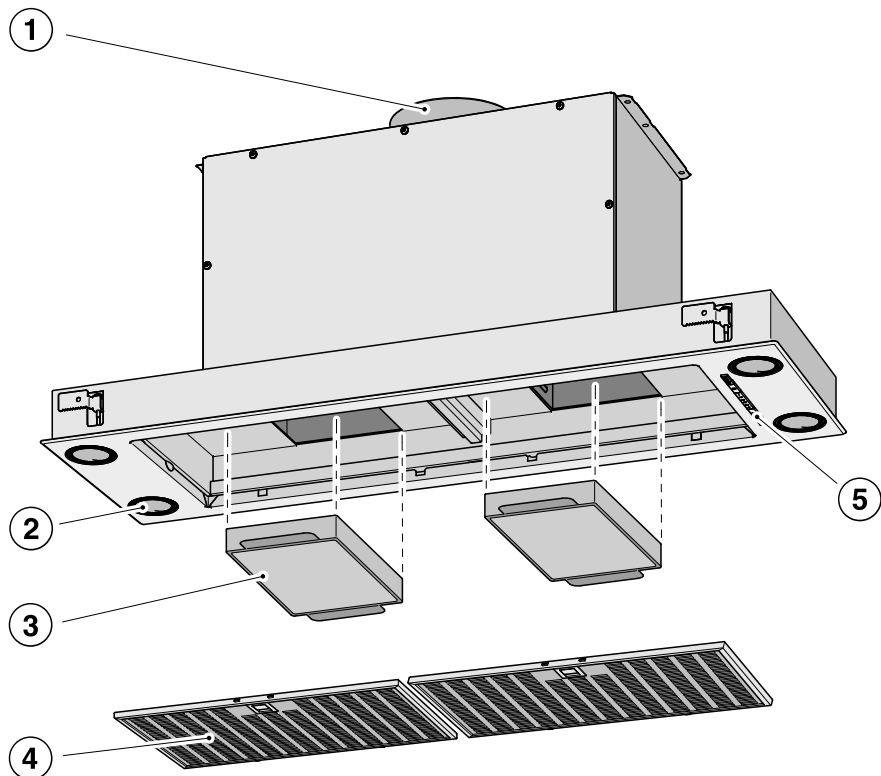
(lisävarusteena saatavan muuntosarjan ja aktiivihillisuodattimen avulla, ks. kohtaa "Tekniset tiedot")



daib0494b

Liesituulettimen imemä ilma kulkee rasvansuodattimien lisäksi myös aktiivihillisuodattimien läpi. Tämän jälkeen ilma johdetaan takaisin keittiöön.

Liesituulettimen osat



6

7

8


- ① Liitäntäkaulus
Poistoilman voi johtaa taakse tai ylöspäin.
- ② Keittotasoon suunnattu valaisin
- ③ Aktiivihilisuodatin
Erikseen ostettava lisävaruste huonetilaan palauttavaksi asentamista varten
- ④ Rasvansuodattimet
DA 2360: 1 kpl,
DA 2390: 2 kpl
- ⑤ Käyttövalitsimet
- ⑥ Virtakytkin, kytkee liesituulettimen päälle ja pois päältä
- ⑦ Tehonsäätöpainikkeet
- ⑧ Valokytkin keittotasoon suunnatun valaisimen päälle ja pois päältä kytkemiseen

Käyttö

Liesituulettimen kytkeminen päälle

Kytke liesituuletin päälle heti, kun aloitat ruoanlaiton. Näin se imee ruoanvalmistuksesta syntyvät käryt ja höyryt sitä mukaa, kun niitä muodostuu.

- Paina virtakytkintä .

Liesituuletin käynnistyy imuteholla **2**. Virran merkkivalo  ja tehon merkkivalo **2** palavat.

Tehon säätäminen

Normaaliin ruoanvalmistukseen riittävät imutehot **1 - 3**.

Paistamisen aikana ja voimakasta käryä aiheuttavien ruokien valmistuksessa voit valita hetkeksi Booster-tehon **B**.

- Valitse haluamasi imuteho painamalla painiketta “—” tai “+”.

Booster-teho alenee automaattisesti

Jos virransäästötoiminto on otettu käyttöön (vakioasetus), liesituuletin kytkeytyy 5 minuutin kuluttua automaattisesti takaisin teholle **3**.


Jälkikäynti

- Jätä liesituuletin päälle muutaman minuutin ajaksi ruoanlaiton jälkeen.

Näin se poistaa keittiöilmassa jäljellä olevat käryt ja höyryt.

Jälkikäynti auttaa pitämään myös itse liesituulettimen puhtaana.

Liesituulettimen kytkeminen pois päältä


- Kytke liesituuletin pois päältä virtakytkimellä .

Merkkivalo  sammuu.

Valaisimen käyttäminen

Voit käyttää liesituulettimen valaisinta myös silloin, kun laite ei ole toiminnassa.

- Paina tätä varten valokytöntä .

Kun valaisin on kytketty päälle, merkkivalo  palaa.

Virransäästö

Liesituulettimessa on virransäästötoiminto. Sen avulla voit säästää energiaa. Virransäästötoiminto kytkee puhaltimen ja valaisimet automaattisesti pois päältä.



- Jos olet valinnut Booster-tehon, teho alenee automaattisesti 5 minuutin kuluttua teholle **3**.
- Jos liesituuletin käy tehoilla **3, 2** tai **1**, teho alenee yhtä tasoa pienemmäksi 2 tunnin kuluttua, jonka jälkeen teho alenee portaittain 30 minuutin välein, kunnes liesituuletin kytkeytyy kokonaan pois päältä.
- Valaisin sammuu automaattisesti 12 tunnin kuluttua.

Virransäästön ottaminen käyttöön/ pois käytöstä

Voit halutessasi ottaa virransäästötoiminnon pois käytöstä.

Huomaa kuitenkin, että tämä saattaa lisätä laitteen energiankulutusta.

- Tätä varten liesituuletin ja valaisin on kytkettävä ensin pois päältä.
- Paina samanaikaisesti painikkeita “—” ja “+” noin 10 sekuntia, kunnes merkkivalo **1** syttyy.
- Paina tämän jälkeen peräjälkeen

- valokytintä ,
- painiketta “—” ja uudelleen
- valokytintä .

Jos virransäästö on käytössä, merkkivalot **1** ja **B** palavat yhtäjaksoisesti.


Jos se ei ole käytössä, merkkivalot **1** ja **B** vilkkuvat.

- Ota virransäästö pois käytöstä painamalla painiketta “—”.

Merkkivalot **1** ja **B** vilkkuvat.

- Ota virransäästö käyttöön painamalla painiketta “+”.

Merkkivalot **1** ja **B** palavat yhtäjaksoisesti.



- Vahvistä valintasi painamalla virtakytkintä .

Kaikki merkkivalot sammuvat.

Jollet vahvistä valintaasi 4 minuutin kuluessa, valintasi peruuntuu ja vanha asetus jää voimaan.

Turvakatkaisu


Jos virransäästö on otettu pois käytöstä, päälle kytketty liesituuletin kytkeytyy 12 tunnin kuluttua automaattisesti pois päältä (liesituuletin ja valaisin).

- Voit kytkeä sen takaisin päälle koskettamalla virtakytkintä  tai valaisinpainiketta .

Energiansäästövinkejä

Tämä liesituuletin on erittäin tehokas ja energiapihi. Seuraavat toimenpiteet auttavat sinua vähentämään energiankulutusta:

- Huolehdi keittiön hyvästä tuuletuksesta ruoanlaiton aikana. Hormiin poistava liesituuletin ei pysty toimimaan tehokkaasti, jos huonetilaan ei virtaa riittävästi korvausilmaa, ja laitteen käyntiääni kovenee.
- Valmista ruokaa mahdollisimman alhaisilla keittotason tehoilla. Mitä vähemmän höyryä ruoanvalmistuksesta aiheutuu, sitä pienemmällä teholla voit käyttää liesituuletinta, mikä pienentää energiankulutusta.
- Kokeile liesituulettimen käyttöä eri tehoilla. Useimmiten alhainen teho riittää. Käytä Booster-tehoa vain, kun se on todella tarpeen.
- Kun ruoanlaitosta syntyy paljon höyryä, kytke liesituuletin suuremmalle teholle ajoissa. Näin höyryt eivät pääse leviämään muualle keittiötilaan, jolloin niiden poistaminen vaatisi liesituulettimen pitämistä päällä pitempään.
- Muista kytkeä liesituuletin pois päältä aina ruoanvalmistuksen päätyttyä.
- Puhdista tai vaihda liesituulettimen suodattimet säännöllisin väliajoin. Erittäin likaiset suodattimet heikentävät laitteen tehoa, lisäävät tulipalon vaaraa ja aiheuttavat hygieniariskin.

 Irrota liesituuletin sähköverkosta aina ennen laitteen huoltoa ja puhdistusta (ks. kappale Tärkeitä turvallisuusohjeita).


Ulkovaippa

Yleistä

Epäsopivat puhdistusaineet voivat vahingoittaa pintoja ja käyttövalitsimia.

Älä käytä soodaa, happoja, kloridia tai liuottimia sisältäviä puhdistusaineita.

Älä käytä hankaavia puhdistusaineita tai -välineitä, kuten hankausjauhetta, hankausnestettä, patasieniä tai käytettyjä pesusieniä, joissa voi olla vielä hankausaineiden jäämiä.

 Liesituulettimen sisään joutuva kosteus voi aiheuttaa vaurioita. Huolehdi siitä, ettei liesituulettimen sisään pääse kosteutta.

- Puhdista kaikki pinnat ja käyttövalitsimet aavistuksen kostetulla sieniliinalla, käsiastianpesuaineella ja lämpimällä vedellä.
- Kuivaa lopuksi pinnat kuivalla, pehmeällä liinalla.

Erytisohteita teräspintojen käsitteilyyn

Ohjeet eivät koske käyttövalitsimia.

Noudata tämän kappaleen yleisiä puhdistusohjeita, ja puhdista ruostumattomat teräspinnat hankaamattomalla teräspintojen puhdistusaineella.

Voit ehkäistä pintojen nopeaa uudeleenlikaantumista käsittelemällä ne ruostumattoman teräksen hoitoaineella (tilattavissa Mieleltä).

Erytisohteita käyttövalitsimia varten

Käyttövalitsimet voivat värjäytyä tai muuttua, jos niihin jää likaa pitkiksi ajoiksi.

Poista lika mahdollisimman pian.

Teräksenpuhdistusaine voi vahingoittaa käyttövalitsinten pintoja.

Älä käytä teräksenpuhdistusaineita käyttövalitsinten puhdistamiseen.

Puhdistus ja hoito

Rasvansuodattimet



Tulipalovaara

Rasvan kyllästämä rasvansuodatin aiheuttaa tulipalovaaran.

Puhdista siksi rasvansuodattimet säännöllisesti.

Uudelleenkäytettävät, metalliset rasvansuodattimet keräävät keittiökäryn kiinteät osat, kuten rasvan ja pölyn, ja estävät siten liesituuletinta likaantumasta.

Rasvansuodattimet tulee puhdistaa säännöllisin väliajoin.

Erittäin likaiset rasvansuodattimet heikentävät imutehoa ja edistävät liesituulettimen ja keittiön likaantumista.

Puhdistusväli

Kertynyt rasva kovettuu ajan mittaan, mikä vaikeuttaa puhdistusta. Siksi suosittelemme, että puhdistat rasvansuodattimet 3–4 viikon välein.

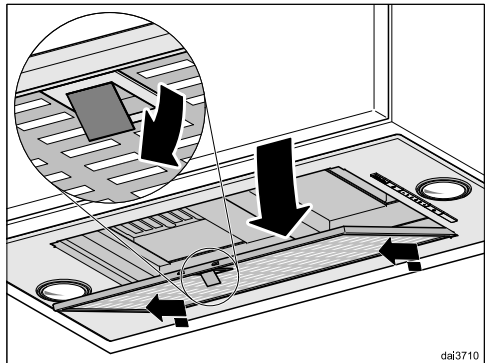
Rasvansuodattimen irrottaminen



Ole varovainen käsitellessäsi suodatinta, ettei se pääse putoamaan.

Suodatin voi pudotessaan vahingoittaa tai vahingoittaa alla olevaa keittotasoa.

Pidä suodattimesta tukevasti kiinni.



- Avaa rasvansuodattimen lukitus, tartu suodattimeen takaosasta, laske suodatin noin 45°:n kulmaan alaspäin, napsauta suodatin irti etupuolelta ja nosta se pois liesituulettimesta.

Rasvansuodattimien puhdistus käsin

- Harjaa rasvansuodattimet lämpimässä vedessä, jossa on astianpesuainetta. Älä käytä astianpesuainetta laimentamattomana.

Älä käytä puhdistukseen ...

Sopimattomat puhdistusaineet voivat vahingoittaa suodatinpintoja pitempään käytettäessä.

Älä siksi käytä seuraavia puhdistusaineita:

- kalkkia irrottavia puhdistusaineita
- hankausjauheita tai -nesteitä
- voimakkaita yleispesuaineita tai rasvaa irrottavia puhdistusainesuihkeita
- uuninpuhdistusaineita.

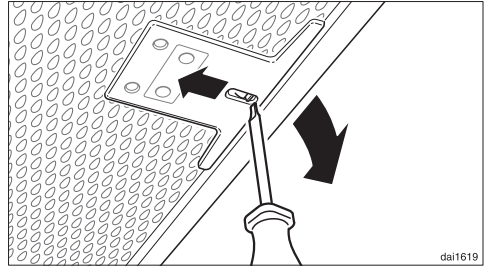
Rasvansuodattimien pesu astianpesukoneessa

- Aseta rasvansuodattimet alakoriin mahdollisimman pystyyn tai vähän vinoon. Varmista, että suihkuvarsi pääsee pyörimään vapaasti.
- Käytä kotitalouskäyttöön tarkoitettua astianpesuainetta.
- Valitse pesuohjelma, jonka pesulämpötila on vähintään 50 °C ja enintään 65 °C.

Käyttämäsi astianpesuaineen mukaan rasvansuodattimien sisäpinta voi värjäytyä laikulliseksi. Värjäytymillä ei kuitenkaan ole vaikutusta rasvansuodattimien toimintaan.

Puhdistuksen jälkeen

- Anna rasvansuodattimien kuivua pesun jälkeen imukykyisellä alustalla, ennen kuin asetat ne paikoilleen.
- Muista puhdistaa myös liesituulettimen sisäosat ennen kuin asetat rasvansuodattimet takaisin paikoilleen. Näin ehkäiset palovaaran.
- Aseta rasvansuodattimet takaisin paikoilleen. Varmista samalla, että niiden kiinnittimet tulevat keittotasoon päin.



- Jos joskus asetat vahingossa rasvansuodattimen väärinpäin, voit avata lukituksen työntämällä pienen ruuvitaltan suodattimessa oleviin koloihin.

Puhdistus ja hoito

Aktiivihiiisuodattimet

Kun liesituuletinta käytetään huone-tilaan palauttavana, siihen täytyy rasvansuodattimien lisäksi asentaa kaksi aktiivihiiisuodatinta. Ne keräävät ruoanvalmistuksessa syntyvät käryt.

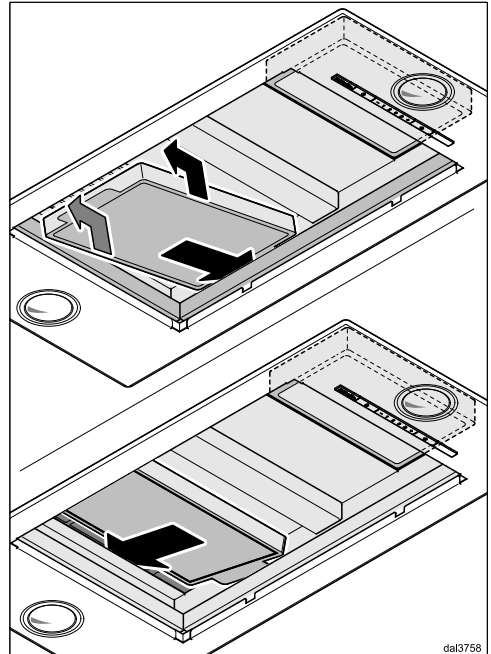
Aktiivihiiisuodattimet asennetaan höyrynkeräyslippaan rasvansuodattimien yläpuolelle.

Voit ostaa aktiivihiiisuodattimia Miele verkkokaupasta, Miele huollosta (ks. tämän käyttöohjeen takasivu) tai Miele kauppiaaltasi.

Tarvitset yhden **aktiivihiiisuodatinsetin DKF 19-1**. Se sisältää kaksi aktiivihiiisuodatinta.

Aktiivihiiisuodattimien asentaminen/ vaihtaminen

- Jotta voisit asentaa tai vaihtaa aktiivihiiisuodattimet, sinun on irrotettava ensin rasvansuodattimet edellä kuvatulla tavalla.
- Ota aktiivihiiisuodattimet pakkauksestaan.



- Aseta aktiivihiiisuodattimet kehyksiin.
- Paina aktiivihiiisuodattimet pidikkeisiinsä.
- Aseta lopuksi rasvansuodattimet takaisin paikoilleen.

Vaihtoväli

Vaihda aktiivihiiisuodattimet aina, kun ne eivät enää poista ruoanvalmistuksessa syntyviä käryjä riittävän hyvin, kuitenkin vähintään 6 kuukauden välein.

Aktiivihiiisuodattimien hävittäminen

- Voit hävittää käytöstä poistetut aktiivihiiisuodattimet sekajätteen mukana.

Lamppujen vaihtaminen

Käytä vain tässä käyttöohjeessa mainittuja lamppeja.

Muunlaiset lamput, kuten halogeeni-lamput, voivat kuumentua niin paljon, että liesituuletin vahingoittuu.

Käytä vain alkuperäisen kaltaisia lamppeja:

Valmistaja EGLO
Kanta GU10
Tyyppi 11427 tai 12981
Teho 3 W
ILCOS D Koodi DR-3-H-GU10-50/56

Vaihtoehtoisesti voit käyttää seuraavallaisia lamppeja:

Valmistaja EGLO
Kanta GU10
Tyyppi 11511
Teho 5 W
ILCOS D Koodi DR-5-H-GU10-50/54

Nämä lampputyypit ovat kirkkaudeltaan erilaiset. Asenna liesituulettiin yhtä aikaa vain keskenään samanlaisia lamppeja.

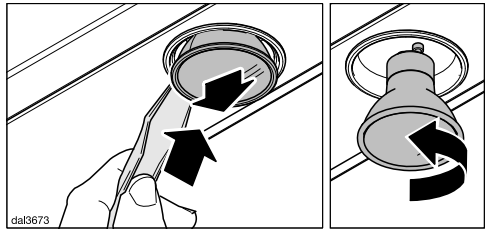
Lamppeja saa Miele-huollosta tai alan liikkeistä.

- Kytke liesituuletin ja valaisin pois päältä.

⚠ Lamput voivat olla käytön jälkeen kuumia.

Odota muutama minuutti ennen lampun vaihtamista.

- Tee liesituuletin ensin jännitteettömäksi (ks. kappale Tärkeitä turvallisuusohjeita).




- Työnnä laitteen mukana toimitettu vipu lampun ja lampunpidikkeen väliin.

Lamppu laskeutuu alas.

- Tartu lamppuun, kierrä sitä vasemmalle ja vedä se alaspäin irti.
- Kierrä uusi lamppu paikalleen ja paina se ylös. Noudata valmistajan ohjeita.

Asennus

Ennen asennusta

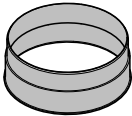
 Lue kaikki tässä kappaleessa sekä kappaleessa Tärkeitä turvallisuusohjeita annetut ohjeet ennen laitteen asennusta ja noudata niitä.

Liesituuletin on tarkoitettu asennettavaksi yläkaapin sisään, liesikupuun tai keittosaarekkeeseen.

- Tarkista ennen asennusta, pääseekö liesituulettimen yläosaan käsiksi myös asennuksen jälkeen.

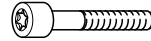
Jos ei pääse, kiinnitä poistoilmaputki ja valmistele sähköliitäntä jäljempänä mainitulla tavalla **jo ennen** liesituulettimen asentamista.

Asennustarvikkeet



1 liitäntäkaulus

jos käytät Ø 150 mm:n poistoilmaputkea



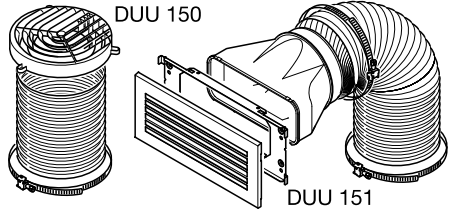
4 ruuvia M5 x 40 mm, 4 aluslaattaa, 4 pistomutteria M5 liesituulettimen kiinnittämiseksi välipohjaan



10 ruuvia M4 x 8 mm liesituulettimen kiinnittämiseen



4 ruuvia M4 x 12 mm liesituulettimen lisäkiinnitykseksi, kun kiinnitysalusta on epätasainen



Muuntosarja liesituulettimen asentamiseksi huonetilaan palauttavaksi sisältää ilmanohjaukappaleen, alumiiniputken ja letkunkiristimet (ei sisälly vakioitoimitukseen, erikseen ostettava lisävaruste, ks. kappale Tekniset tiedot).

07761730

00010869

8165620

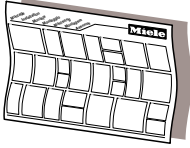
08095672

07270730

08565760

DUU 150, 151

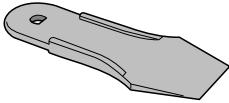
Säilytä seuraavat osat:



dina3cmle

Asennuskaavio

Yksittäiset asennusvaiheet on kuvattu asennuskaaviossa.

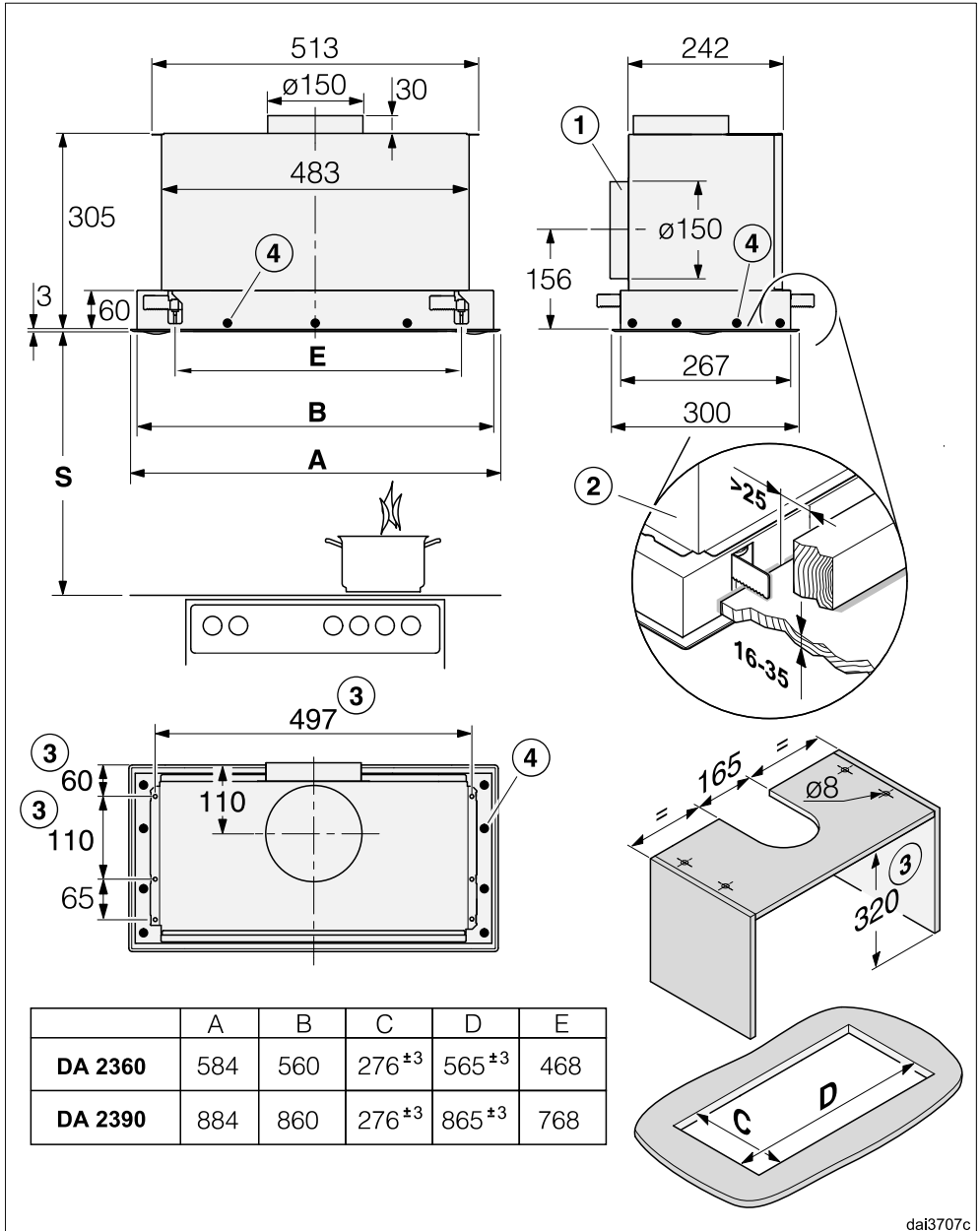


00033716

1 vipu
lamppujen irrotukseen

Asennus

Laitteen mitat



dai3707c

Piirros ei ole mittakaavassa

- ① Voit tarvittaessa ohjata poistoilman myös liesituulettimen takapuolelle
- ② Liesituuletin kiinnitetään kiinnittimillä upotusaukkoon. Aukon katon on oltava riittävän tukeva, esim. puuta. Varmista, että rakenteiden kantavuus on riittävä. Kiinnittimien kohdalla muiden rakenneosien, kuten tukipalkkien tai sähköjohtojen on oltava vähintään 25 mm:n etäisyydellä upotusaukon reunasta.
- ③ Vaihtoehtoisesti voit kiinnittää liesituulettimen neljästä kiinnityskohdasta välipohjaan.
- ④ Liesituulettimen kiinnityksen voi varmistaa ylimääräisillä ruuveilla, kun alusta on epätasainen

Keittotason ja liesituulettimen välinen turvaetäisyys (S)

Ota huomioon keittotason tai muun keittolaitteen valmistajan ohjeet, kun määrittelet keittolaitteen ja liesituulettimen väliin jätettävää etäisyyttä.

Jos suurempaa turvaetäisyyttä ei ole määritetty, noudata asennuksessa seuraavia vähimmäisturvaetäisyyksiä.

Noudata myös kappaleen "Tärkeitä turvallisuusohjeita" ohjeita.

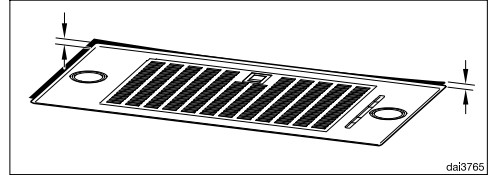
Keittolaite	Etäisyys S vähintään
Sähköliesi/-keittotaso	450 mm
Sähkögrilli, rasvakeitin (sähkö)	650 mm
Monipolttiminen kaasukeittotaso kokonaisteho ≤ 12,6 kW, yksittäisten polttimien teho ≤ 4,5 kW	650 mm
Monipolttiminen kaasukeittotaso, kokonaisteho > 12,6 kW ja ≤ 21,6 kW, yksittäisten polttimien teho ≤ 4,8 kW	760 mm
Monipolttiminen kaasukeittotaso, kokonaisteho > 21,6 kW, tai jonkin polttimen teho > 4,8 kW	ei mahdollinen
Yhden polttimen kaasutaso, jonka teho ≤ 6 kW	650 mm
Yhden polttimen kaasutaso, jonka teho > 6 kW ja ≤ 8,1 kW	760 mm
Yhden polttimen kaasutaso, jonka teho > 8,1 kW	ei mahdollinen

Asennus

Asennussuosituksia

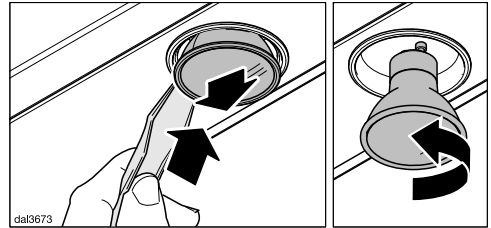
- Huomaa myös, että jos asennat liesituulettimen kovin korkealle, osa käryistä ja hajuista voi “päästä karkuun” liesituulettimelta.
- Jotta liesituuletin pystyisi poistamaan käryt ja hajut mahdollisimman tehokkaasti, se tulee asentaa joka suunnassa kohdakkain keittotason kanssa.
- Keittotason tulisi mieluiten olla hievan liesituulettinta kapeampi ja se saisi olla enintään liesituulettimen levyinen.
- Asennuspaikkaan pitäisi olla vapaa pääsy myös asennuksen jälkeen. Myös mahdollisia huoltotoimia varten liesituulettimeen pitäisi päästä helposti käsiksi ja laite tulisi olla helppo irrottaa. Ota tämä huomioon erityisesti, kun asennat kaapistoja, hyllyjä tai katto- ja seinäkoristeita liesituulettimen läheisyyteen.

Epätasainen kiinnitysalusta



Jos kiinnitysalusta on epätasainen ja liesituulettinta on vaikea asentaa niin, että se ottaa joka puolelta kiinni alustaan, voit säätää sen kehystä.

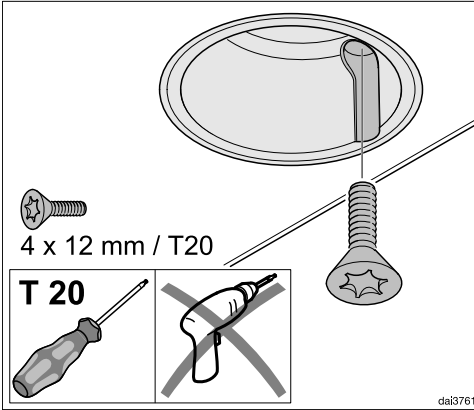
- Asenna liesituuletin asennuskaavion mukaisesti.
- Tee liesituuletin ensin jännitteettömäksi (ks. kappale Tärkeitä turvallisuusohjeita).



- Työnnä laitteen mukana toimitettu vipu lampun ja lampunpidikkeen väliin.

Lamppu laskeutuu alas.

- Tartu lamppuun, kierrä sitä vasemmalle ja vedä se alaspäin irti.
- Irrota myös kaikki muut lamput.



- Aseta kuhunkin lampunpidikkeeseen yksi mukana toimitettu ruuvi.
- Kierrä ruuveja sisään ruuvitaltalla, kunnes liesituulettimen kehys ottaa joka puolelta kiinni asennusalueen.

Älä kiristä ruuveja liikaa.

- Asenna lamput takaisin.

Hormiliitäntä

! Kun käytät liesituuletinta samanaikaisesti samaan huonetilaan sijoitetun tulisijan kanssa, voi syntyä myrkytysvaara!

Noudata ehdottomasti kappaleen "Tärkeitä turvallisuusohjeita" ohjeita. Jos olet epävarma, anna varmuuden vuoksi nuohoojan tarkistaa, että liesituulettimen käyttö on turvallista.

Käytä ainoastaan tulenkestävästä materiaalista valmistettuja sileitä tai taipuisia poistoilmaputkia.

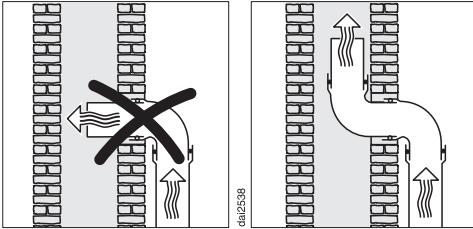
Noudata seuraavia ohjeita mahdollisimman suuren imutehon ja mahdollisimman hiljaisen ilmanpoistoäänien takaimiseksi:

- Poistoilmaputken poikkipinta-ala ei saa olla poistoilmaliitäntäkaulusen poikkipinta-alaa pienempi (ks. laitteen mitat). Tämä koskee erityisesti asennuksia, joissa käytetään litteitä hormikanavia.
- Poistoilmaputken on oltava mahdollisimman lyhyt ja suora.
- Käytä vain loivakaarteisia mutkakappaleita.
- Poistoilmaputki ei saa olla taittunut eikä se saa olla painunut kasaan.
- Kaikkien liitosten on oltava tukevia ja tiiviitä.
- Jos poistoilmaputkessa on sulkuläppä, ne on avattava, kun liesituuletin kytketään päälle.

Asennus

Ota huomioon, että ilmavirtauksen kaikenlainen pienentäminen heikentää liesituulettimen imutehoa ja voimistaa laitteen käytöstä syntyviä ääniä.

Poistoilmahormi



Jos johdat poistoilman hormikanavaan, käännä putken ilmanpoistokaulus ilmavirtauksen suuntaisesti.

Jos hormikanavaan liitetään useita ilmastointilaitteita, varmista, että sen poikkipinta-ala on riittävän suuri.

Sulkuläppä

■ Asenna poistoilmajärjestelmään aina sulkuläppä.

Sulkuläppä estää sisä- ja ulkotilojen välisen ei-toivotun ilmanvaihdon, kun liesituuletin ei ole toiminnassa.

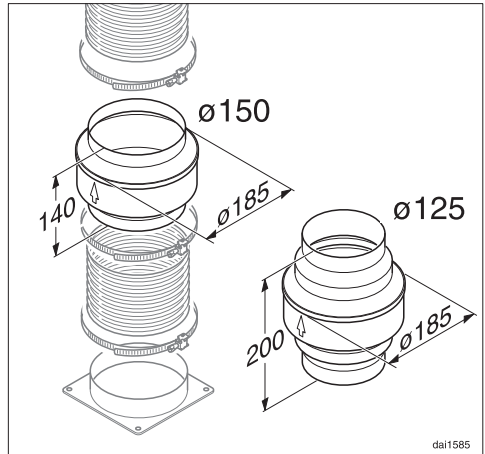
Jos poistoilma johdetaan suoraan ulos, suosittelemme, että käytät asennukseen erityistä Mielen teleskooppista seinäläpivientiä tai Mielen kattoläpivientiä (erikseen ostettavia lisävarusteita). Niissä on sisäänrakennettu sulkuläppä.

Ellei käytettävässä ilmanpoistokanavassa ole sulkuläppää, voit hankkia sellaisen erikseen ostettavana lisävarusteena.

Kondenssivesi

Jos poistoilmaputki vedetään kylmiin tiloihin, esim. katolle tai ullakon kautta, putkiston eri osien väliset lämpötilaerot voivat aiheuttaa kondenssiveden muodostumista. Pienennä lämpötilaeroja eristämällä poistoilmaputki.

Jos joudut vetämään poistoilmaputkea vaakasuoraan, huolehdi vähintään 1 cm kallistuksesta metriä kohti. Näin vältetään kondenssiveden valuminen liesituulettimeen.



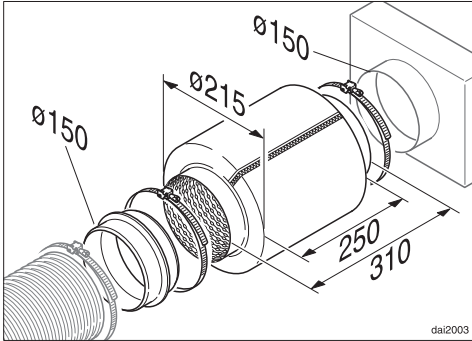
Poistoilmaputken eristämisen lisäksi suosittelemme asennuksen varustamista kondenssivesisululla, joka kerää ja haihduttaa kondenssiveden.

Kondenssivesisulkuja on saatavissa erikseen ostettavana lisävarusteena haluaisijaltaan 125 mm:n ja 150 mm:n putkiin.

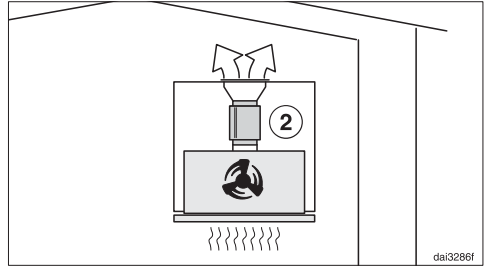
Kondenssivesisulku on asennettava pystysuoraan ja mahdollisimman lähelle liesituulettimen liitäntäkaulusta. Vaipassa oleva nuoli osoittaa virtaussuunnan.

Miele ei vastaa puutteellisen poistoilmaputken aiheuttamista toimintapuutteista tai vaurioista.

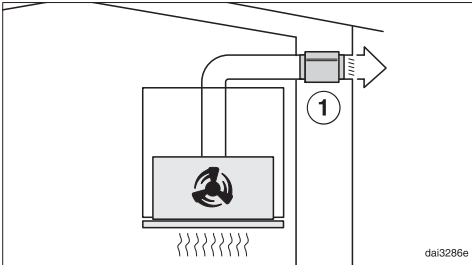
Äänenvaimennin



Poistoilmanputkeen voidaan asentaa äänenvaimennin (erikseen ostettava lisävaruste).



Kun liesituuletinta käytetään huone-tilaan palauttavana, äänenvaimennin asennetaan liesituulettimen liitäntäkau-luksen ja poistoilmaritilän väliin ②. Var-mista, että sille on asennuskohdassa riittävästi tilaa.



Kun liesituuletinta käytetään hormiin poistavana, äänenvaimennin vaimentaa sekä ulos kuuluvaa puhaltimen ääntä että ulkoapäin keittiöön poistoilma-putkea pitkin tulevia ääniä (kuten liikenteen melua). Tätä varten äänenvaimen-nin asennetaan mahdollisimman lähelle poistoilmanputken ulostuloaukkoa ①.

Asennus

Sähköliitäntä

Lue kappale “Tärkeitä turvallisuusohjeita” ennen sähköliitännän tekemistä ja noudata annettuja ohjeita.

Varmista ennen laitteen liittämistä sähköverkkoon, että sähköverkon jännite ja taajuus vastaavat arvokilven tietoja. Arvokilven sijainti kerrotaan kappaleessa “Huolto”.

Liesituuletin on varustettu liitäntäjohdolla ja maadoitetulla pistotulpalla.

Laitteen saa liittää vain pistorasiaan, johon pääsee käsiksi myös laitteen paikalleen asentamisen jälkeen. Jos tämä ei ole mahdollista tai jos laite halutaan liittää sähköverkkoon kiinteästi, asennus on varustettava erillisellä, kaikki koskettimet avaavalla erotuskytkimellä, joka täyttää ylijänniteluokan III vaatimukset.

Turvallisuutta voidaan parantaa myös vikavirtasuojakytkimellä.

Edellä mainitut sähköasennustyöt on jätettävä valtuutetun sähköasentajan tehtäväksi.

Laite on maadoitettava.

Yhteydenotto häiriötilanteissa

Ellet saa itse poistetuksi toimintahäiriötä, ota yhteys Mielen koneita ja laitteita myyvään liikkeeseen tai Mielen asiakaspalveluun.

Mielen huollon voit varata verkossa osoitteesta www.miele.fi/huolto.

Mielen asiakaspalvelun yhteystiedot löydät tämän vihkosen takakannesta.

Asiakaspalvelu tarvitsee laitteen mallitunnisteen ja valmistusnumeron (Fabr./SN/Nr.). Nämä tiedot löytyvät arvokilvestä.

Arvokilven sijainti

Arvokilpi tulee näkyviin, kun irrotat rasvansuodattimet.

Takuu

Tälle laitteelle on myönnetty kahden (2) vuoden takuu.

Lisätietoja takuuehdoista löydät laitteen mukana toimitetusta erillisestä takuuvihkosesta.

Tekniset tiedot

Puhallinmoottori	220 W
Keittotasoon suunnattu valaisin	
DA 2360	2 x 3 W
DA 2390	4 x 3 W
Kokonaisliitântäteho	
DA 2360	226 W
DA 2390	232 W
Jännite, taajuus	AC 230 V, 50 Hz
Sulake	10 A
Verkkoliitântäjohdon pituus	1,5 m
Paino	
DA 2360	11 kg
DA 2390	13 kg

Erikseen ostettava lisävaruste huonetilaan palauttavaksi asentamista varten

Muuntosarja DUU 150 tai DUU 151 ja aktiivihilisuodatinsetti DKF 19-P. Setti sisältää kaksi aktiivihilisuodatinta.

Kotitalouksien liesituulettimia koskeva tuoteseloste

EU:n delegoitujen asetusten 65/2014 ja 66/2014 mukaan

MIELE	
Mallitunniste/-merkki	DA 2360
Vuotuinen energiankulutus (AEC_{hood})	49,1 kWh/v
Energiatehokkuusluokka	A
Energiatehokkuusindeksi (EEl_{hood})	52,9
Virtausdynaaminen hyötysuhde (FDE_{hood})	30,3
Virtausdynaamisen hyötysuhteen luokka	
A (tehokkain) G (vähiten tehokas)	A
Valotehokkuus (LE_{hood})	58,3 lx/W
Valotehokkuusluokka	
A (tehokkain) G (vähiten tehokas)	A
Rasvansuodatuksen erotusaste	94,2%
Rasvansuodatuksen erotusasteen luokka	
A (tehokkain) G (vähiten tehokas)	B
Mitattu ilmavirta parhaan hyötysuhteen pisteessä	326,1 m ³ /h
Ilmavirta (vähimmäisnopeudella)	250 m ³ /h
Ilmavirta (enimmäisnopeudella)	360 m ³ /h
Ilmavirta (teho- tai pikatoiminnolla)	600 m ³ /h
Enimmäisilmavirta (Q_{max})	600 m ³ /h
Mitattu ilmanpaine parhaan hyötysuhteen pisteessä	452 Pa
A-painotettu äänitehotaso vähimmäisnopeudella	47 dB
A-painotettu äänitehotaso enimmäisnopeudella	52 dB
A-painotettu äänitehotaso (teho- tai pikatoiminnolla)	64 dB
Mitattu sähkön ottoteho parhaan hyötysuhteen pisteessä	135,0 W
Tehonkulutus pois päältä tilassa (P_o)	W
Tehonkulutus valmiustilassa (P_s)	0,20 W
Valaistusjärjestelmän nimellisteho	6,0 W
Valaistusjärjestelmän keskimääräinen valaistusvoimakkuus keittopinnalla	350 lx
Ajan korotuskerroin	0,9

Tekniset tiedot

Kotitalouksien liesituulettimia koskeva tuoteseloste

EU:n delegoitujen asetusten 65/2014 ja 66/2014 mukaan

MIELE	
Mallitunniste/-merkki	DA 2390
Vuotuinen energiankulutus (AEC_{hood})	55,3 kWh/v
Energiatehokkuusluokka	A
Energiatehokkuusindeksi (EEl_{hood})	54,1
Virtausdynaaminen hyötysuhde (FDE_{hood})	31,3
Virtausdynaamisen hyötysuhteen luokka	
A (tehokkain) G (vähiten tehokas)	A
Valotehokkuus (LE_{hood})	41,7 lx/W
Valotehokkuusluokka	
A (tehokkain) G (vähiten tehokas)	A
Rasvansuodatuksen erotusaste	95,1 %
Rasvansuodatuksen erotusasteen luokka	
A (tehokkain) G (vähiten tehokas)	A
Mitattu ilmavirta parhaan hyötysuhteen pisteessä	388,7 m ³ /h
Ilmavirta (vähimmäisnopeudella)	250 m ³ /h
Ilmavirta (enimmäisnopeudella)	360 m ³ /h
Ilmavirta (teho- tai pikatoiminnolla)	600 m ³ /h
Enimmäisilmavirta (Q_{max})	600 m ³ /h
Mitattu ilmanpaine parhaan hyötysuhteen pisteessä	423 Pa
A-painotettu äänitehotaso vähimmäisnopeudella	47 dB
A-painotettu äänitehotaso enimmäisnopeudella	52 dB
A-painotettu äänitehotaso (teho- tai pikatoiminnolla)	64 dB
Mitattu sähkön ottoteho parhaan hyötysuhteen pisteessä	146,0 W
Tehonkulutus pois päältä tilassa (P_o)	W
Tehonkulutus valmiustilassa (P_s)	0,20 W
Valaistusjärjestelmän nimellisteho	12,0 W
Valaistusjärjestelmän keskimääräinen valaistusvoimakkuus keittopinnalla	500 lx
Ajan korotuskerroin	0,9

Miele Oy
Porttikaari 6
01200 Vantaa
Puhelin: (09) 875 970
Sähköposti: asiakaspalvelu@miele.fi
Internet: www.miele.fi

Saksa
Miele & Cie. KG
Carl-Miele-Straße 29
33332 Gütersloh

DA 2360, DA 2390

fi-FI

M.-Nr. 11 756 690 / 00