

witt

Emhætte/Ventilator/Flætkåpa/Liesituuletin

Slide 60_80

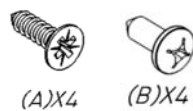
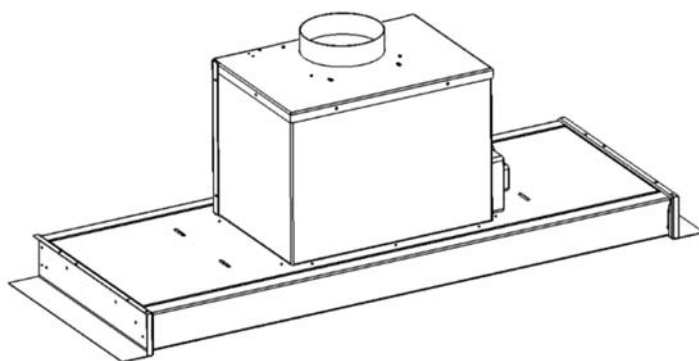


Asennus- ja käyttöohjeet/ FI

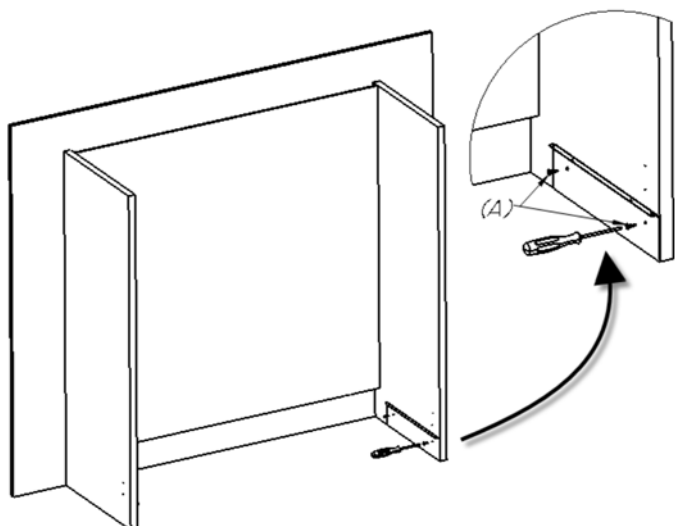
witt

Slide

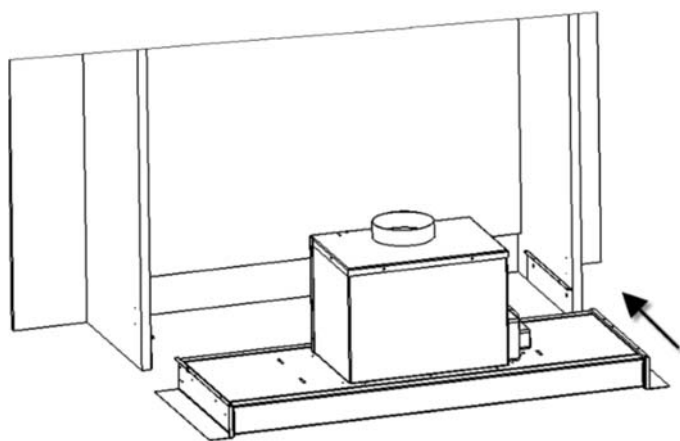
1



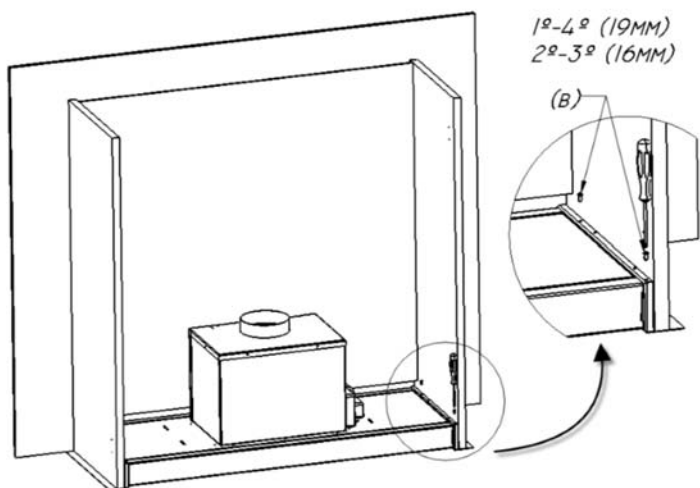
2



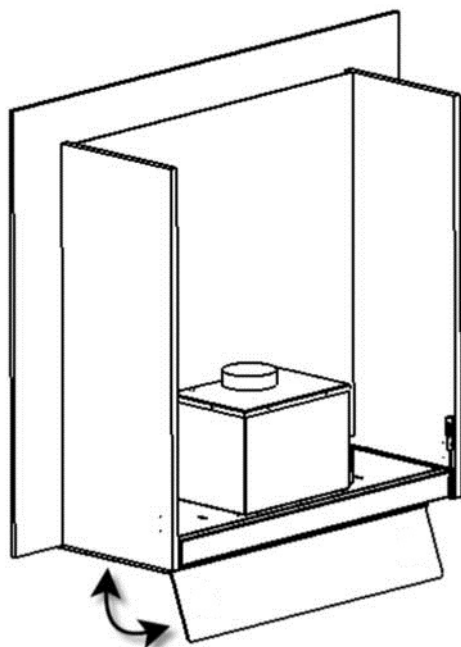
3



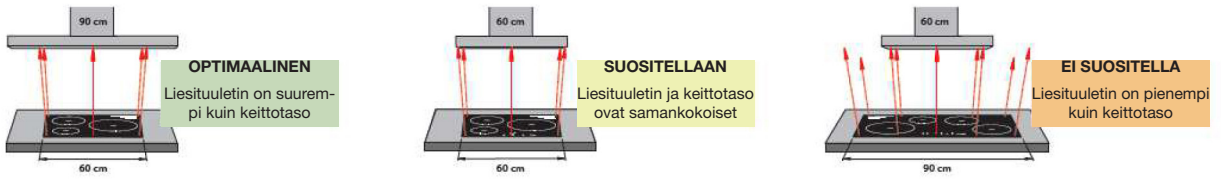
4



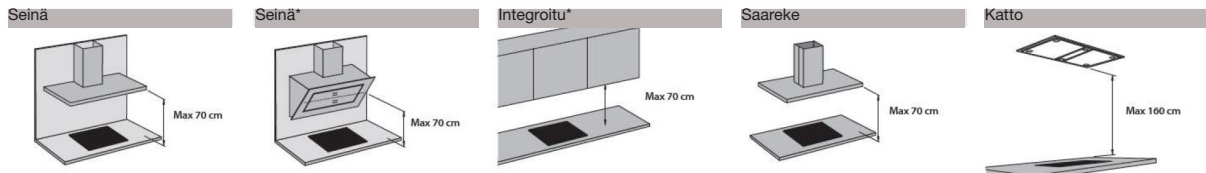
5



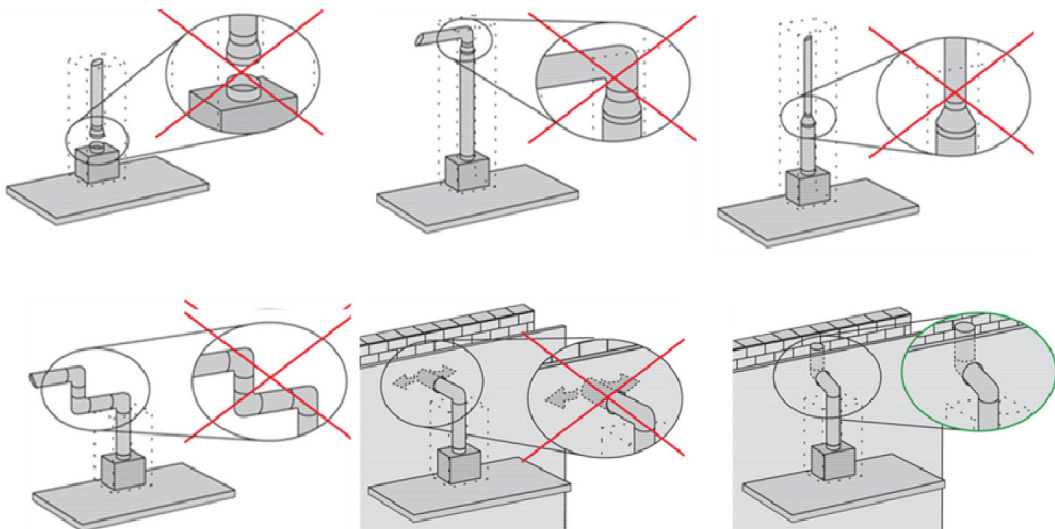
Kuva 1



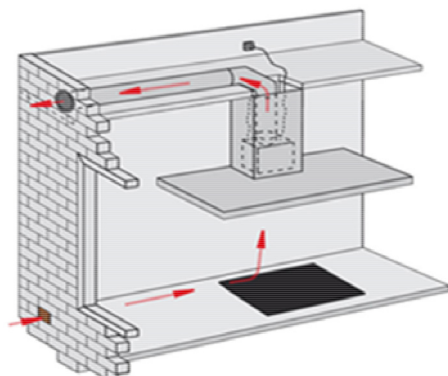
Kuva 2



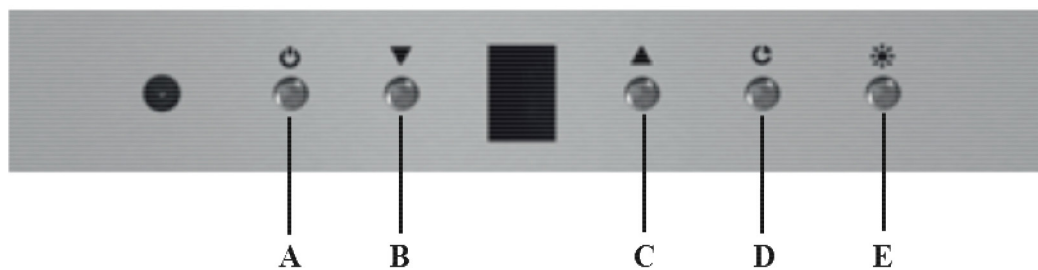
Kuva 3



Kuva 4



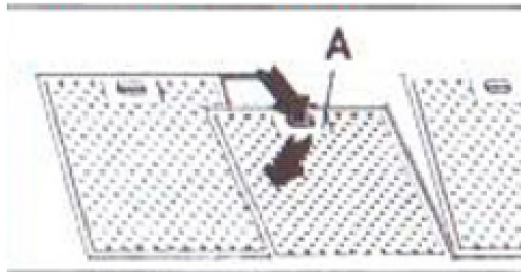
Kuva 5



Kuva 6



Kuva 7



SISÄLLYSLUETTELO

YLEISET TURVALLISUUSOHJEET	7
SÄHKÖLIITÄNTÄ.....	7
YLEISIÄ TIETOJA	8
ASENNUKSEEN LIITÄNTÄ.....	9
KÄYTTÖPANEELI JA KAUKOSÄÄDIN.....	10
VALO	11
RASVASUODATIN	11
PUHDISTUS JA HOITO	12
VIANMÄÄRITYS.....	12
TAKUU JA HUOLTO	13

1. YLEISET TURVALLISUUSOHJEET

- Tarkista, ettei tuote ole vahingoittunut kuljetuksen aikana.
- Pakkauksen osat (esim. kalvot, polystyreenivaahdot) voivat olla lapsille vaaraksi. Tukeutumisaavara! Säilytä siis pakkausmateriaalit lasten ulottumattomissa ja hävitä ne mahdollisimman nopeasti.
- Ainoastaan aikuiset saavat käyttää tuotetta. Valvo lapsia. Liesituuletin ja sen osat on pidettävä lasten ulottumattomissa.
- Henkilöt, jotka eivät kykene fyysisten tai psyykkisten kykyjen rajoittuneisuuden tai puuttuvan kokemuksen tai tietämättömyyden takia käyttämään laitetta turvallisesti, eivät saa käyttää sitä ilman valvontaa.
- Älä koskaan käytä avotulta liesituulettimen alla: Vältä flambeerausta, grillausta ja vastaavaa.
- Älä sytytä kaasupoltinta, jonka liekeistä tulee voimakasta, hallitsematonta lämpöä liesituulettimen alle.
- Varmista, etteivät liekit ylety kattiloiden pohjien yli.
- Kun käytät öljyä tai rasvoja, on kattiloita, pannuja ja rasvakeittimiä valvottava koko ajan. Myös sähkögrillivälineillä grillausta on valvottava jatkuvasti. Ylikuumentunut öljy ja rasva voivat syttyä itsestään ja sytyttää liesituulettimen.
- Katkaise laitteesta virta ennen kaikkia puhdistus- ja hoitotoimia.

Liesituuletin on kytketty kokonaan irti sähköverkosta vain, kun joku seuraavista ehdoista täyttyy:

- Pistoke on vedetty irti pistorasiasta. Älä vedä johdosta vaan pistokkeesta, kun irrotat tuulettimen sähköverkosta.
- Sulake on kytketty pois päältä.
- Kierrettävä sulake on kierretty kokonaan irti.

Varoitus: Myrkytysvaara!

- Jos samassa tilassa tai ilmanvaihtojärjestelmässä käytetään sekä liesituuletinta että tulisijaa, joka käyttää huoneen ilmaa, on noudatettava mitä suurinta varovaisuutta.
- Tulisijat, jotka käyttävät huoneilmaa voivat olla esim. kaasu-, öljy-, puu- tai hiilikäyttöisiä lämmittimiä, vedenlämmittimiä, kuumavesikattiloita, kaasuliesiä tai kaasu-uuneja, jotka saavat palamisilmansa huoneesta, johon ne on asennettu, ja joiden palokaasut johdetaan ulos esimerkiksi savupiipun kautta.
- Poistaessaan ilman ulos - myös erillismootorilla varustettuna - liesituuletin imee ilmaa keittiöstä ja viereisistä huoneista.
- Jos korvausilmaa ei ole riittävästi, syntyy alipaine. Tulisijat saavat liian vähän palamisilmaa. Palaminen estyy.
- Myrkyllisiä palokaasuja voi imeytyä asuinhuoneisiin savupiipusta tai poistokanavasta. Se voi olla hengenvaarallista!
- Liesituuletinta voidaan käyttää turvallisesti yhtä aikaa huoneilmaa käyttävän tulisijan kanssa, jos tilan tai ilmanvaihtojärjestelmän alipaine ei ylitä 4 Pa (0,04 mbar), jolloin vältetään savukaasujen imeytyminen takaisin huonetilaan. Tämä voidaan saavuttaa, jos riittävästi raikasta ilmaa palamiseen virtaa sisään, esimerkiksi ovista ja ikkunoista. On varmistettava, että aukkojen poikkileikkaukset ovat riittävän suuria. Pelkkä seinän ilmanvaihtokanava ei yleensä tuo riittävästi korvausilmaa.
- Älä käytä liesituuletinta ilman siihen kuuluvia rasvasuodattimia.
- Puhdista rasvasuodattimet ja noudata usein tehtävää puhdistusta koskevia suosituksia.
- Jos käyttämäsi järjestelmä palauttaa ilman takaisin huoneeseen, vaihda hiilisuolettimet 50 käyttötunnin jälkeen.
- Kytke liesituuletin päälle ennen kuin aloitat ruoanlaiton.
- Anna liesituulettimen käydä vielä 10 minuutin ajan ruoanlaiton jälkeen.
- Liesituuletinta ei saa missään tapauksessa käyttää huoneen ilmanvaihtajana.
- Jos liesituuletinta käytetään kaasulieden päällä, on sytytetty poltin pidettävä koko ajan kattilan tai muun keittoastian peitossa.

2. SÄHKÖLIITÄNTÄ

- Liesituulettimen sähköturvallisuus voidaan taata vain, kun siinä on asianmukainen maadoitus. On hyvin tärkeää, että tämä oleellinen turvajärjestely testataan ja että asennuksen epävarmoissa tapauksissa tarkastaa valtuutettu sähköasentaja. Valmistajaa/maahantuojaa ei voida pitää vastuullisena vahingoista, jotka ovat syntyneet puuttuvan tai viallisen maadoituksen johdosta (esim. sähköiskut).
- Asennuksen ja korjaukset saa tehdä vain koulutettu ammattilainen. Asiantuntemattoman tekemät asennukset ja korjaukset voivat aiheuttaa merkittävän riskin käyttäjälle ja mitätöivät takuun. Tämän liesituulettimen saa koota ja asentaa liikkuvaan tilaan (esim. laivaan) vain ammattiasentaja ja vain noudattaen tämän liesituulettimen käyttöä koskevia turvallisuusohjeita.
- Valmistaja/maahantuojaa ei vastaa henkilö- tai tuotevahingoista, joiden perustalla on ammattitaidottoman tekemä tai vaadittujen turvatoimenpiteiden ja ohjeiden vastainen asennus (tämä koskee sekä menetelmää että materiaaleja).
- Tekniset tiedot löytyvät liesituulettimesta, kun rasvasuodattimet irrotetaan.
- Mukana toimitettu joustava virtajohto on jo kytketty laitteeseen ja sijaitsee lähellä liesituulettimen ilmanpoistoaukkoa.

Ennen sähköliitintää sinun pitää:

- Tarkistaa, että liitintäolosuhteet ovat tyypikkilivessä määritettyjen liitintätietojen (jännite ja taajuus) mukaisia. On erittäin tärkeää, että nämä tiedot täsmäävät, jotta liesituuletin ei vaurioidu. Jos olet epävarma, ota yhteyttä ammattilaiseen.
- Varmista, että kohteessa on tehty lakien ja asetusten mukaiset tarvittavat varotoimet sekä oikosulku- ja sähköiskusuojaus.
- Katkaise virta kaksinapaisella kytkimellä ennen kuin asennat liesituulettimen. Kytke virta takaisin, kun asennus on tehty.

3. YLEISTÄ TIETOA

3.1 Liesituulettimen kuvaus

Ilmaa kierrättävä:

Liesituulettimessa ei ole poistokanavaa ulos. Hiili- tai plasmasuodattimien käyttö suodattaa rasvat ja hajut ilmasta ja palauttaa sitten puhdistetun ilman takaisin huoneeseen.

Ulos poistava:

Liesituuletin on suunniteltu poistamaan höyryt ja käryn keittiöstä. Se vaatii poistokanavan asennuksen, jolla johdetaan käytetty ilma ulkoilmaan.

3.2 Vinkkejä ja ohjeita

1. Parhaan suorituskyvyn saavuttamiseksi on suositeltavaa kytkeä liesituuletin päälle noin 10 minuuttia ennen ruuanlaiton alkamista. Anna tuulettimen käydä vähintään 10 minuutin ajan ruuanlaiton päätyttyä.
2. Valvo tarkkaan kattiloita ja pannuja, sillä ylikuumentuneet öljyt ja rasvat voivat syttyä aiheuttaen tulipalon.
3. Älä koskaan käytä avotulta liesituulettimen alla ja vältä liekitystä, grillausta ja vastaavaa. Liekit voivat aiheuttaa tulipalon.
4. Ennen kuin teet mitään töitä liesituulettimeen esim. kunnossapittoa, sinun on katkaistava virransaanti.
5. Noudata suodattimien puhdistus- ja vaihto-ohjeita. Suositusten laiminlyönti voi aiheuttaa tulipalon ja/tai tuotteen heikkenemisen rasvakerrostumien takia.
6. Kaikki muutokset tuotteen teräsrakenteeseen mitätöivät takuun.

3.3 Kondenssivesi liesituulettimessa

Kondenssia syntyy lämpötilan äkillisessä muutoksessa kuten esimerkiksi silloin, kun höyry joutuu kosketukseen kylmän pinnan kanssa. Valitettavasti kondensoituminen on fyysikaalinen ilmiö, joka on täysin riippumaton liesituulettimen imutehosta ja johtuu kuumen keittöhöyryn ja tuulettimen viileän pinnan lämpötilaerosta. Huolimatta siitä kuinka voimakas liesituulettimen imukyky on, se ei pysty poistamaan kaikkea kondenssivettä. Liesituuletin on suunniteltu poistamaan höyryä, mutta se ei kykene johtamaan vettä pois.

Jos sinulla on ongelmia kondenssin kanssa, esimerkiksi liesituulettimen pohjasta tippuvan veden vuoksi, se voi johtua useista yksilöllisistä syistä tai olosuhteista:

- Huoneen lämpötila on kylmempi tai matalampi kuin keittämisessä syntyvä höyry. Väistämätön fyysikaalinen reaktio, joka muodostaa lämpöshokin joutuessaan kosketukseen kuvun kylmän pinnan kanssa.
- Keittotason käyttö maksimiteholla ilman huoneen ja liesituulettimen pinnan lämpeämistä. Vaikutus pahenee induktiokeittotasoilla, jotka kuumenevat nopeasti eivätkä tuota jälkilämpöä.
- Liesituulettimen virheellinen käyttö tai huolto, esim. rasvasuodattimien puhdistaminen tai hiilisuodattimien vaihtaminen.
- On asennettu poistokanava, jonka halkaisija on käytettävään moottoriin vaadittua pienempi, poistokanavan pituus, kulmaputket, kavennukset jne.
- Tietynmalliset liesituulettimet, esimerkiksi vinot tai kaappiin integroidut liesituulettimet, jotka muodostavat enemmän kondenssia, kun ne asennetaan lähemmäksi keittotasoa.

Vinkkejä ja neuvoja liesituulettimeen muodostuvan kondenssin estämiseksi:

- Anna liesituulettimen käydä 10 minuuttia ennen ja jälkeen ruuanlaiton. Ota käyttöön viivesammutus, jotta kaikki höyry saadaan johdettua poistokanavaan.
- Älä käynnistä heti liesituulettimen maksimitehoa. Aloita pienellä tai keskitason imuteholla, jotta tuuletin ehtii lämmetä.
- Muista puhdistaa suodattimet. Puhdista ne vähintään joka 10. päivä. Jos suodattimet kuluvat/hajoavat, ne on vaihdettava uusiin.
- Varmista, että huoneessa on jatkuvasti hyvä ilmanvaihto. Käytä esimerkiksi raitisilmaventtiiliä tai puoliavointa ikkunaa.
- Poista höyry ja käryt, jotka syntyvät keittämisen aikana ja sen jälkeen.
- Noudata lietes kosteuden tiivistymistä koskevia ohjeita. Käytä sopivaa imutehoa höyryn ohjaamiseen.
- Säädä liesituulettimen nopeus käryihin ja muodostuvaan höyryyn sopivaksi.

Nopeus 1:

Veden kuumennukseen

Nopeudet 2 ja 3:

Tavalliseen ruuanlaittoon.

Nopeus 4 (boosteri):

Vaativampaan ruuanlaittoon esim. grillaukseen tai paistamiseen. Älä missään tapauksessa käytä booster-toimintoa höyryttämisen yhteydessä.

Liesituulettimen imutehon oikea nopeus vähentää merkittävästi kondenssin muodostumista. Huomaa, että kypsennyksen aikana syntynyt höyry poistetaan yhdessä ruuanikäryn kanssa. Vesi on raskasta nestettä, jota ei ole helppo johtaa liesituulettimen moottorin läpi. Siksi suosittelemme sellaisen imunopeuden käyttöä, joka sallii käryjen sekä huomattavan höyrymäärän käsittelyn. Höyry, jota liesituuletin ei poista, voidaan poistaa ehkä käyttämällä vaihtoehtoisia menetelmiä, esimerkiksi luomalla keittiöön mahdollisimman tehokas ilmanvaihto; parhaiten avaamalla ikkuna, aivan samalla tavalla kuin kondenssi poistetaan kylpyhuoneesta kuumen kylvyn jälkeen.

4. ASENNUSOHJEET

4.1 Valitse liesituulettimelle oikeat mitat (kuva 1)

4.2 Mille korkeudelle liesituuletin sijoitetaan? Suositukset: (kuva 2)

Seuraavien säädösten: Eurooppalainen 60335-2-31, kansainvälinen IEC 60335-2-31: 2012 ja espanjalainen UNE-EN 60335-2-31- mukaan keittotason ja liesituulettimen alareunan välisen vähimmäisetäisyyden pitää olla 650 mm, jos liesituuletin asennetaan kaasutason päälle.

4.3 Poistokanavan asennus (kuva 3)

Liesituuletin on suunniteltu poistamaan höyryt ja käryt keittiöstä. Se vaatii poistokanavan asentamisen, joka johtaa käytetyn ilman ulkoilmaan. Kanava (yleensä putki, jonka halkaisija on 150 mm) ei saa olla pidempi kuin 4-5 m, eikä sen halkaisijaa saa pienentää. Parhaat tulokset saavutetaan käyttämällä sileitä muovi- tai teräsputkia ja jos mahdollista, ilman mutkia. Pitkä poistoputki, putken mutkat ja pienennetty läpimitta vähentävät imutehoa ja lisäävät merkittävästi äänitasoa.

Poistoputken halkaisijaa ei saa pienentää. Halkaisijan tulee olla sama kuin liesituulettimen laipassa. Muutoin imuteho heikkenee huomattavasti ja melutaso nousee voimakkaasti. Jos poistoputki asennetaan vaaka-asentoon, putken nousun on oltava noin 10% ilmanpoiston helpottamiseksi.

Poistoa ei saa järjestää hormin, savupiipun tai tuuletushormin kautta, jos sitä käytetään myös tulisijallisen huoneen ilmanvaihtoon.

Sekä liesituulettimen koolla että sijaintikorkeudella on vaikutusta maksimaaliseen suorituskykyyn.

Huoneen tai ilmanvaihtojärjestelmän alipaine saa olla korkeintaan 4 Pa (0,04 mbar). Tarkista, että ilmanvaihto on riittävä.

Valmistajaa/jakelijaa ei voida pitää vastuussa tuote- ja/tai henkilövahingoista, jotka johtuvat liesituulettimen virheellisestä asennuksesta, sähköliitännästä tai käytöstä. Takuu raukeaa, jos yllä olevaa ei noudateta.

4.4 Poistoputken tiedot

Double M	220x90
Bloom	220x90
Slide	Ø150

Jos tuotteelle ei asenneta poistoputkea, joka noudattaa yllä olevassa kaaviossa suositeltua läpimittaa, valmistaja/jakelija ei ole vastuussa tuote- ja/tai henkilövahingoista. Takuu raukeaa, jos yllä olevia suosituksia ei noudateta.

4.5 Ilmanvaihto – korvausilma (kuva 4)

Hyvä ilmanvaihto keittiössä on vakiovaatimus ja edellytys liesikuvun optimaaliselle toiminnalle. Suljetussa tilassa (keittiössä) toimiva liesituuletin voi luoda ilmanpaineen, joka vähentää poistotehoa. Kaasuasennuksen korvausilma-aukko voi auttaa hyvään ilmanvaihtoon. Jos sinulla ei ole kaasuasennusta, ilmanotto on hoidettava niin, että keittiöön tulee riittävästi korvausilmaa.

5. KÄYTTÖPANEELI JA KAUKOSÄÄDIN

Jotta saat parhaan tuloksen, kytke liesituuletin päälle muutama minuutti ennen kuin aloitat ruuanlaiton ja jätä se käymään vielä 10 minuutiksi ruuanlaiton päätyttyä.

Liesituulettimen imuteholle on 4 eri nopeutta. Nopeudelta 4 (boosteri) nopeus laskee automaattisesti tasolle 3 muutaman minuutin kuluttua. Elektronisesta järjestelmästä riippuen nopeus pienenee tasolta 4 tasolle 3 jossain vaiheessa seitsemän ja viidentoista minuutin välillä.

Painikkeilla on seuraavat toiminnot:
BOOSTER-toiminto peruuttaa ajastimen.

5.1. Käyttöpaneeli I.R. (kuva 5)

A. VIRTAKYTKIN: Tämä kytkee liesituulettimen päälle tai pois päältä. Liesituuletin käynnistyy nopeudella 1.

B. Vähennä nopeutta: Painikkeella lasketaan imunopeutta.

C. Lisää nopeutta: Painikkeella nostetaan imunopeutta. LED palaa sinisenä käytön aikana. Diodi vilkkuu näytöllä, kun käytetään maksiminopeutta.

D. Ajastin : Näyttö vilkkuu käytön aikana. Kun tämä toiminto aktivoidaan, liesituuletin toimii edelleen muutaman minuutin ajan valitulla imunopeudella ja sammuu sitten automaattisesti. Ajastintoininto sammutetaan painamalla uudestaan painiketta D. Sen jälkeen näyttö lakkaa vilkkumasta.

E. Valo: Sytytä tai sammuta valo tällä painikkeella.

Liesituulettimessa on toiminto, joka kertoo, milloin rasvasuodattimet on vaihdettava. Kun C-painikkeen valo palaa, suodattimet on pestävä (yleensä 40 käyttötunnin jälkeen). Kun suodattimet on asennettu takaisin, paina A-painiketta muutaman sekunnin ajan, jotta laskenta nollautuu. Näytölle ilmestyy "E", joka vahvistaa, että laskenta on nollattu oikein.

5.2. Kaukosäädin I.R. (kuva 6)

A. VIRTAKYTKIN: Tämä kytkee liesituulettimen päälle tai pois päältä. Liesituuletin käynnistyy nopeudella 1.

B. Vähennä nopeutta: Painikkeella lasketaan imunopeutta.

C. Lisää nopeutta: Painikkeella nostetaan imunopeutta. LED palaa sinisenä käytön aikana. Diodi vilkkuu näytöllä, kun käytetään maksiminopeutta.

D. Ajastin : Näyttö vilkkuu käytön aikana. Kun tämä toiminto aktivoidaan, liesituuletin toimii edelleen muutaman minuutin ajan valitulla imunopeudella ja sammuu sitten automaattisesti. Ajastintoininto sammutetaan painamalla uudestaan painiketta D. Sen jälkeen näyttö lakkaa vilkkumasta.

E. Valo: Sytytä tai sammuta valo tällä painikkeella.

Liesituulettimessa on toiminto, joka kertoo, milloin rasvasuodattimet on vaihdettava. Kun C-painikkeen valo palaa, suodattimet on pestävä (yleensä 40 käyttötunnin jälkeen).

Kun suodattimet on asennettu takaisin, paina A-painiketta (tai paina IR kaukosäätimellä) muutaman sekunnin ajan (kun liesituuletin on kytketty päälle), jotta laskuri nollautuu. Näytölle ilmestyy "E", joka vahvistaa, että laskuri on nollattu oikein.

6. VALO

6.1 Polttimon vaihtaminen

Liesituulettimessa on LED-tekniikkaan perustuva valaistus. LED-valo varmistaa optimaalisen valaistuksen jopa 10 tuntia pidempään kuin perinteiset lamput, ja säästää samalla 90% energiaa.

Ota yhteys valtuutettuun teknikkoon vaihtoa varten.

7. RASVASUODATTIMET

Ennen puhdistusta ja huoltoa liesituuletin on kytkettävä irti sähköverkosta.

Rasvasuodattimen tehtävänä on imeä ruoanlaitosta syntyvät rasvahiukkaset. Rasvasuodattimet pitää puhdistaa kerran kuukaudessa (tai joissain malleissa silloin, kun indikaattori osoittaa puhdistustarpeen) miedolla pesuaineella joko käsin tai astianpesukoneessa.

Irrota rasvasuodattimet vetämällä kahvoista (kuva 7).

- Poista suodatin näin: tartu kahvaan A, vedä varovasti alas ja irrota. Asenna suodatin takaisin menettelemällä päinvastaisessa järjestyksessä.
- Kattotuulettimissa liesituulettimen luukku on avattava, jotta suodattimiin päästään käsiksi.

Suodattimet voidaan pestä käsin tai astianpesukoneessa.

7.1 Pesu käsin

Upota suodatin kuumaan veteen, jossa on vähän mietoa käsitiskiainetta. Huuhtele runsaalla määrällä kuumaa vettä.

7.2 Pesu astianpesukoneessa

Aseta suodattimet koneeseen ja valitse matalan lämpötilan (enintään 40°) lyhyt ohjelma ilman hankaavaa pesuainetta.

Suodattimien konepesu voi aiheuttaa niihin pienen värimuutoksen. Tämä ei vaikuta suodattimien toimintaan.

Useimmat liesituulettimet on varustettu suodatinvalvonnalla, joka neuvoo, kun on aika puhdistaa tai vaihtaa ne (sekä rasva-että hiilisuoatattimet).

HUOMAUTUS: Jos rasvasuodatin on hyvin likainen, liesituuletin ei voi toimia parhaimmalla tavalla ja se vaikuttaa keittiön ilmanlaatuun. Tukkeutuneet suodattimet ovat ERITTÄIN HELPOSTI SYTTYVIÄ!

Valmistaja ei vastaa palovahingoista, jotka johtuvat ohjeiden laiminlyönnistä ja suodattimien huonosta huollosta.

8. PUHDISTUS JA HOITO

Liesituulettimen säännöllinen puhdistus varmistaa hyvän ja virheettömän toiminnan ja pidentää tuulettimen käyttöikää. Muista puhdistaa liesituuletin ulkoa ja sisältä ja vaihtaa rasvasuodattimet valmistajan suositusten mukaisesti.

8.2 Sisäpuolen puhdistus:

Puhdista liesituulettimen sisäpuoli pehmeällä, kostealla kankaalla ja neutraalilla käsitiskiaineella tai kotitalousspriillä. Älä missään tapauksessa käytä vettä tai liuotinta moottorin tai elektronisten osien puhdistamiseen.

8.3 Ulkopuolen puhdistus:

Kaikki pinnat ja hallintalaitteet saa puhdistaa vain pehmeällä liinalla, käsitiskiaineella ja lämpimällä vedellä. Huuhtelee ja kuivaa huolellisesti.

HUOMAUTUS: Varmista, että laite on irti sähköverkosta. Pesuun suositellaan vettä ja PH-neutraalin käsitiskiaineen seosta. Vältä alla olevien aineiden käyttöä, koska ne vahingoittavat pintoja:

- Sooda-, happo- tai klooripitoiset pesuaineet ja puhdistusaineet, jotka sisältävät liuottimia.
- Hankaavat puhdistusaineet, esim. hankausjauhe, tai hankaavat sienet kuten esim. patapata tai käytetyt sienet, jotka sisältävät hankausainejäämiä.

Pyyhi liesituuletin varovasti pehmeällä kankaalla, jossa on pesuainetta. Pyyhi teräksen suuntaisesti. **ÄLÄ KAADA VETTÄ SUORAAN LIESITUULETTIMELLE.** Liinassa ei saa olla painikkeita, vetoketjuja tai mitään muuta, joka voi naarmuttaa pintaa. Harjattuun teräkseen EI saa käyttää pesuaineita, joita ei ole erityisesti suunniteltu teräksen hoitoon.

Valmistaja ei vastaa tuotevaurioista, jotka aiheutuvat liesituulettimen puhdistus- ja huolto-ohjeiden puutteellisesta noudattamisesta.

9. VIANMÄÄRITYS

Ennen kuin huoltoasentaja kutsutaan:

Liesituuletin ei toimi:

- Tarkista, onko laite kytketty verkkovirtaan (220 - 240 V)
- Tarkista, onko kotitaloudessa oikea virtalähde
- Tarkista onko sulake lauennut

Kupu ei ime tarpeeksi tehokkaasti ja/tai meluaa:

- Valitse sopiva nopeus
- Puhdista tai vaihda suodattimet
- Poistoputki on tukossa tai sen halkaisija ei ole oikean kokoinen

Valo ei syty:

- Polttimo on palanut
- Polttimoa ei ole asennettu oikein

TAKUU

Uudella laitteellasi on dokumentoidusta ostopäivästä alkaen 2 vuoden reklamaatio-oikeus valmistus- ja materiaalivirheiden varalle. Takuu kattaa materiaalit, työpalkat ja ajon. Kääntyessäsi huollon puoleen Sinun on ilmoitettava tuotteen nimi ja sarjanumero. Nämä tiedot ovat tyyppikilvessä. Kirjoita ne valmiiksi tähän käyttöoppaaseen, niin ne ovat tarvittaessa helposti käsillä. Tiedot auttavat huoltoasentajaa löytämään helpommin oikeat varaosat.

Takuu ei kata:

- Vikoja ja vahinkoja, joiden syynä ei ole tuotanto- tai materiaalivirhe
- Väärää hoitoa – tähän kuuluu myös tuotteen puutteellinen puhdistus
- Tuotteen palo- ja/tai kosteus- ja vesivahingot
- Jos tuotetta on korjannut ammattitaidoton henkilö
- Kuljetusvaurioita, kun tuotetta on kuljetettu ilman asianmukaista pakkausta
- Jos on käytetty muita kuin alkuperäisiä varaosia
- Jos käyttöoppaan ohjeita ei ole noudatettu
- Jos asennusta ei ole tehty ohjeiden mukaan
- Jos tuotteen on asentanut tai korjannut ammattitaidoton henkilö
- Polttimoita, paristoja ja muita kuluvia osia

Kuljetusvauriot

Kuljetusvaurio, joka todetaan tuotteen myyjän toimituksessa asiakkaalle, on yksinomaan asiakkaan ja myyjän välinen asia. Niissä tapauksissa, joissa asiakas on itse vastannut tuotteen kuljetuksesta, ei toimittaja ota mitään vastuuta mahdollisesta kuljetusvauriosta.

Kuljetusvauriosta on ilmoitettava välittömästi ja viimeistään 24 tunnin kuluessa siitä, kun tavara on toimitettu. Muussa tapauksessa asiakkaan vaatimukset voidaan hylätä.

Aiheeton huoltokäynti

Jos kutsutaan huolto, ja käy ilmi, että vian olisi voinut korjata itse esim. noudattamalla käyttöoppaan ohjeita tai vaihtamalla sähkökaapin sulakkeen, on asiakkaan itse maksettava huolto.

Osto yrityskäyttöön

Osto yrityskäyttöön on jokainen osto, jossa laitetta ei käytetä yksityisessä kotitaloudessa, vaan sitä käytetään yritystoimintaan tai sitä muistuttavaan tarkoitukseen (ravintola, kahvila, ruokala, jne.), tai laitetta käytetään vuokraukseen tai muuhun toimintaan, jossa käyttäjiä on useita.

Yrityskäyttöön tehdyille ostoille ei myönnetä mitään takuuta, koska tämä laite on tarkoitettu yksinomaan tavalliseen kotitalouteen.

HUOLTO

Huoltotarpeesta ilmoitetaan:

- Piketa Oy PL 420 / Rautatienkatu 1933101 / 33100 Tampere, Suomi
Puh.: 03 233 3237, sähköposti: piketa@piketa.fi
- Myyjä tai loppukuluttaja voi olla yhteydessä Piketaan tähän numeroon.
- Ilmoita huoltoon tuotteen valmistaja, malli, sarjanumero ja mahdollinen tuotenumero, ostopäiväys, jälleenmyyjä, virhekuvaus ja asiakkaan yhteystiedot.

Valmistaja/jakelija ei ole vastuussa tuote- ja/tai henkilövahingoista, jos turvallisuusohjeita ei noudateta. Takuu raukeaa, jos ohjeita ei noudateta.

Emme vastaa mahdollisista painovirheistä.

