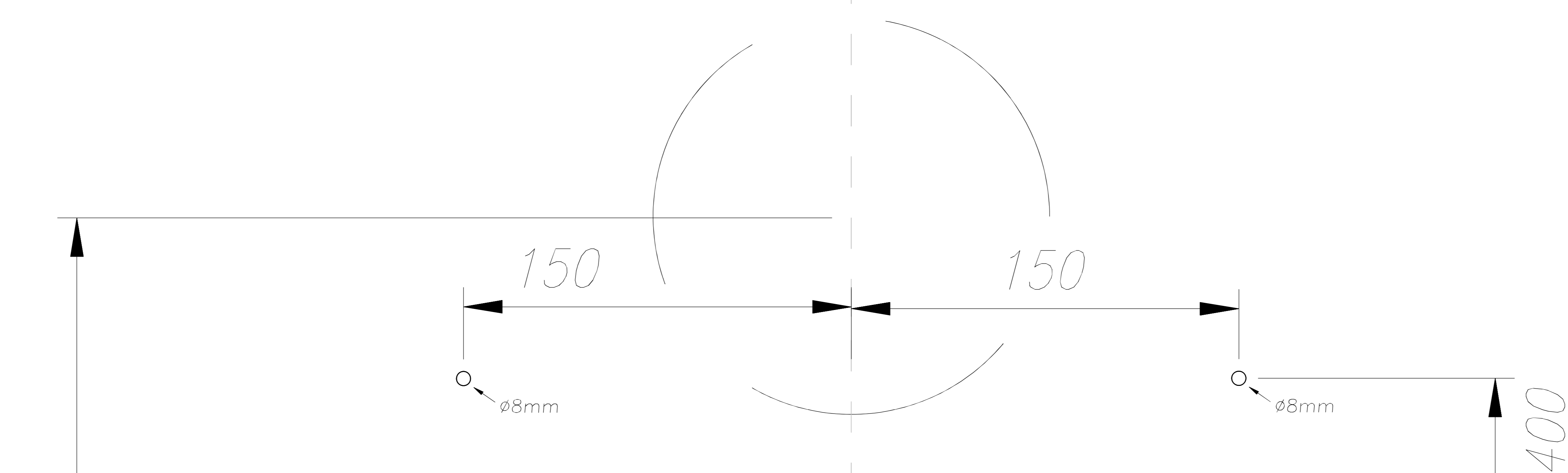
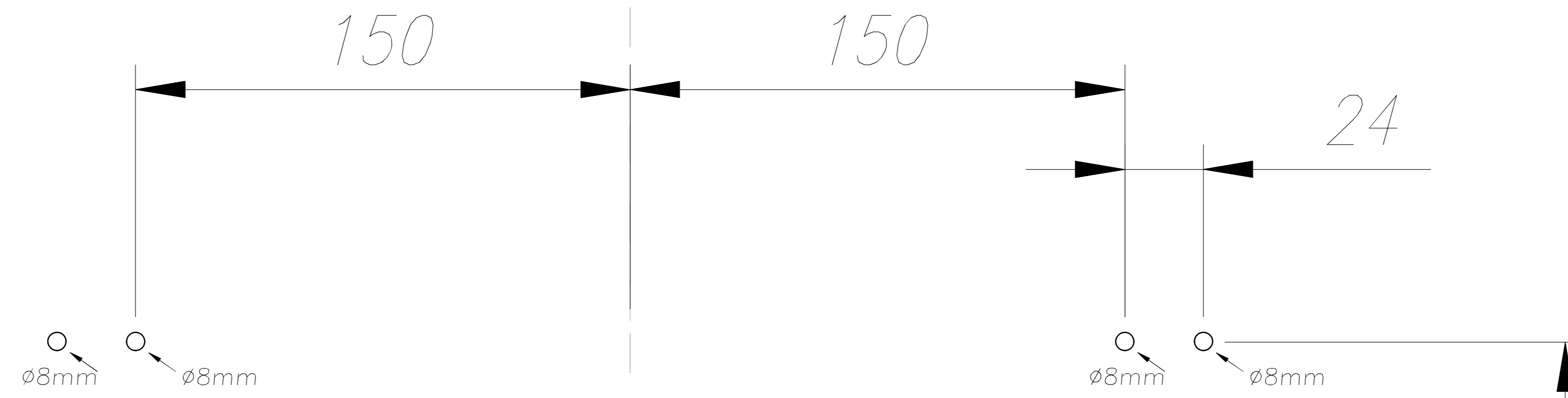


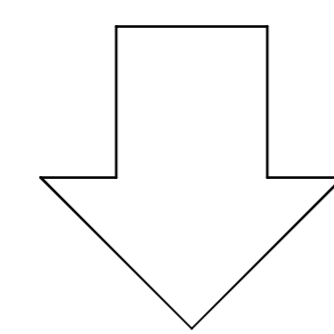
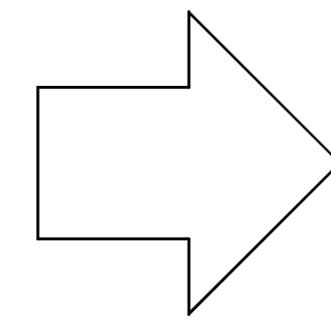
880

MASCHERA DI FORATURA - DRILLING JIG
GABARIT DE PERCAGE - PLANTILLA ADECUADA
GATENPLAN - BOHRSCHABLONE



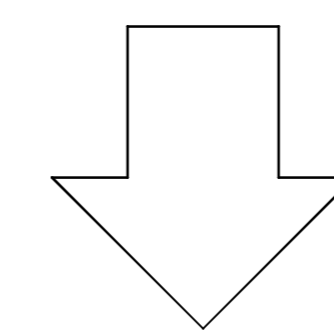
282

ASSE CENTRALE
EJE CENTRAL
AXE CENTRAL
MITTELLINIE
CENTRAL AXIS
MIDDELLIJN



PER IL FISSAGGIO AL MURO SOVRAPPORRE QUESTO BORDO
ALL'ANGOLO POSTERIORE INFERIORE DELLA CAPPA.
PARA EL FISAJE A LA PARED SOBREPONER ESTE BORDE AL ANGULO
INFERIOR POSTERIOR DE LA CAMPANA EXTRACTORA
POUR LA FIXATION AU MUR SUPER POSER CE BORD AU COIN
POSTERIEURE INFERIEURE DE LA HOTTE

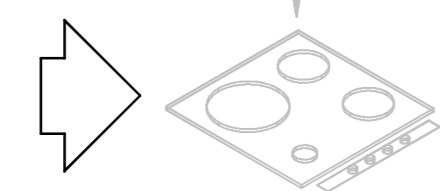
DIESE LINIE AUF HOHE DER UNTEREN GERATEKANTE ANLEGEN
FOR FIXING TO THE WALL PUT THIS EDGE ONTO THE
BACK OF THE COOKERHOOD
LEG DEZE KANT AAN DE ACHTERZUDE VAN HET TOESTEL VOOR
BEVESTIGING AAN DE MUUR



640

S93

piano cottura
Kochplatte
réchaud
cooktop
cocciòn
kookplaat



495 mm