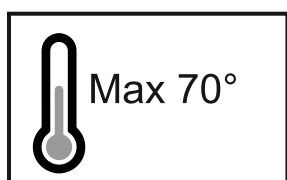
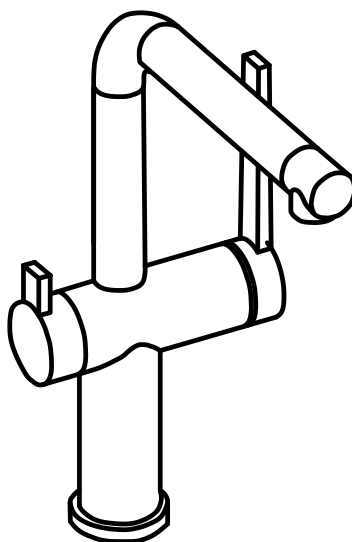
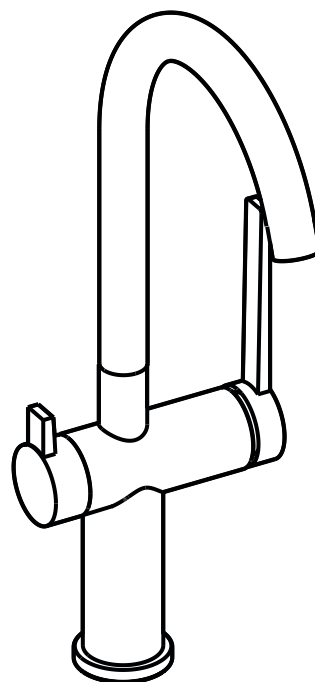
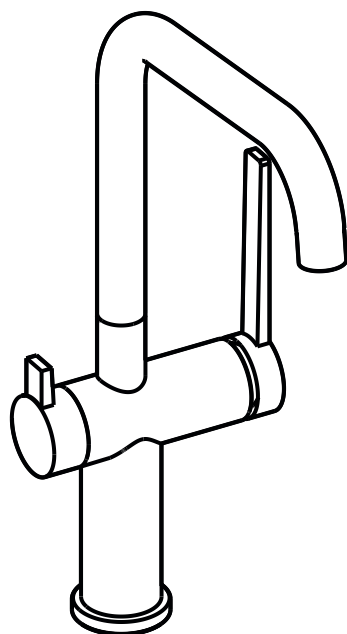


LAPETEK

Lino-A
Round-A
Level-A



EI SISÄLLY TOIMITUKSEEN
NOT INCLUDED IN DELIVERY



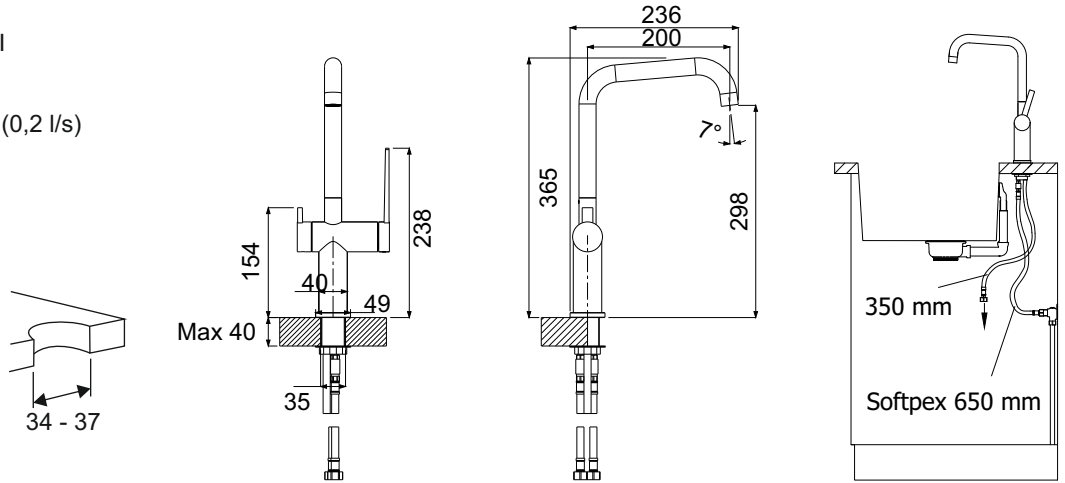
DE Technische Daten
 DK Tekniske data
 EE Tehnilised andmed

EN Technical data
 FI Tekniset tiedot
 NO Tekniske data

SE Tekniska data

LINO-A

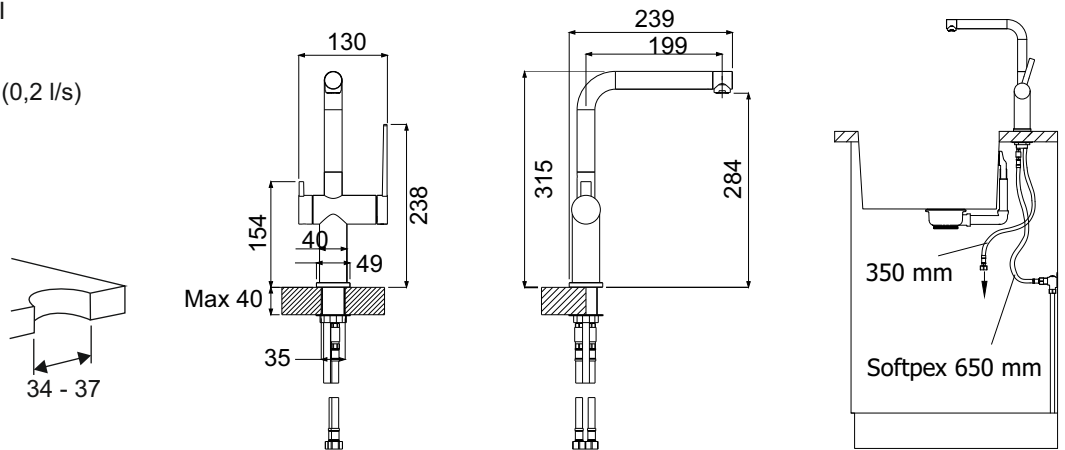
SFS-EN ISO 817
 SFS-EN ISO 3822 / Ääniluokka I
 50 - 1000 kPa
 0,2 l/s (300 kPa)
 Painehäviö virtaamalla 300 kPa (0,2 l/s)
 Testauspaine 1,6 MPa
 Käyttöpaine max.1,0 MPa
 max 70 °C



VTT-RTH-00032-17

LEVEL

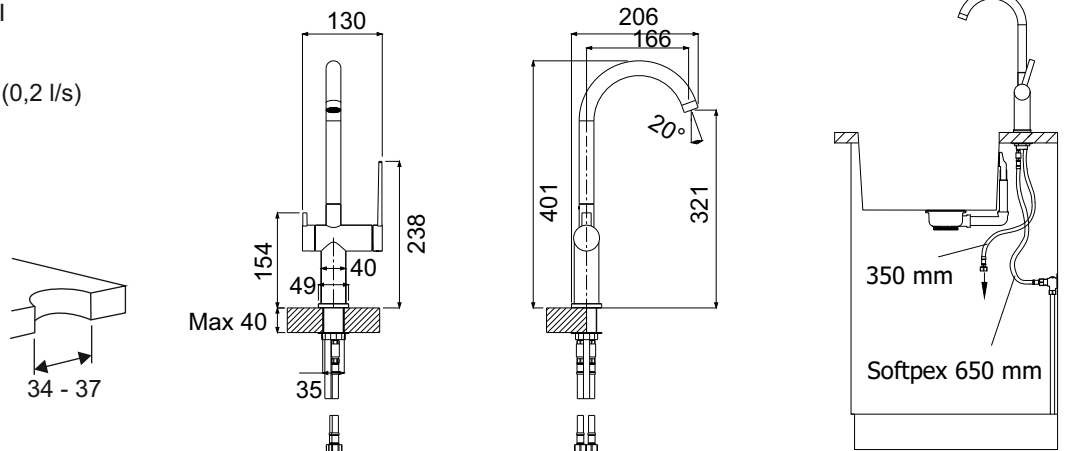
SFS-EN ISO 817
 SFS-EN ISO 3822 / Ääniluokka I
 50 - 1000 kPa
 0,2 l/s (300 kPa)
 Painehäviö virtaamalla 300 kPa (0,2 l/s)
 Testauspaine 1,6 MPa
 Käyttöpaine max.1,0 MPa
 max 70 °C



VTT-RTH-00032-17

ROUND-A

SFS-EN ISO 817
 SFS-EN ISO 3822 / Ääniluokka I
 50 - 1000 kPa
 0,2 l/s (300 kPa)
 Painehäviö virtaamalla 300 kPa (0,2 l/s)
 Testauspaine 1,6 MPa
 Käyttöpaine max.1,0 MPa
 max 70 °C

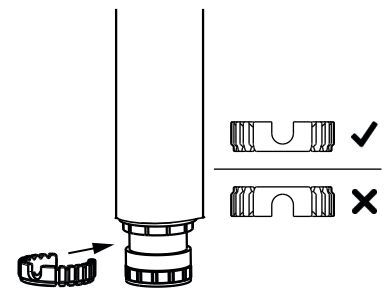
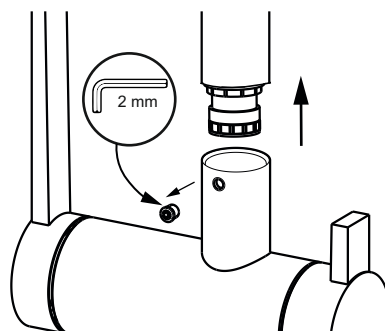
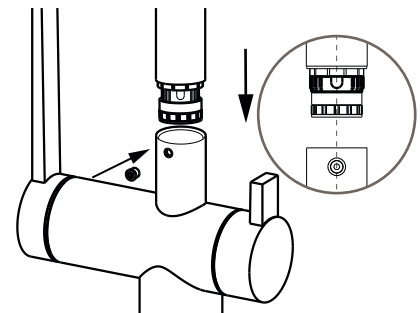
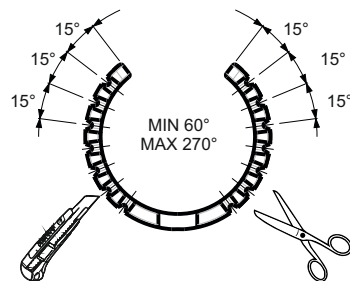
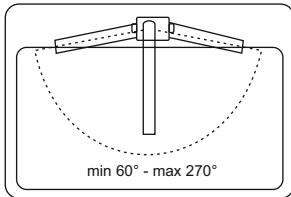
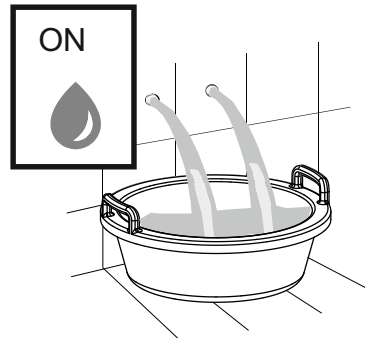
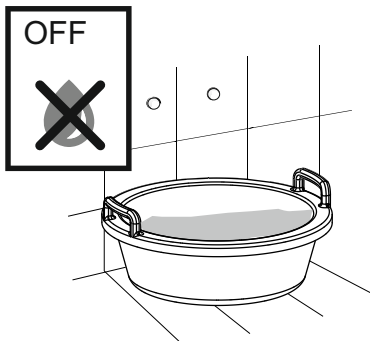


VTT-RTH-00032-17

DE Montage
DK Montering
EE Paigaldamine

EN Assembly
FI Asennus
NO Montasje

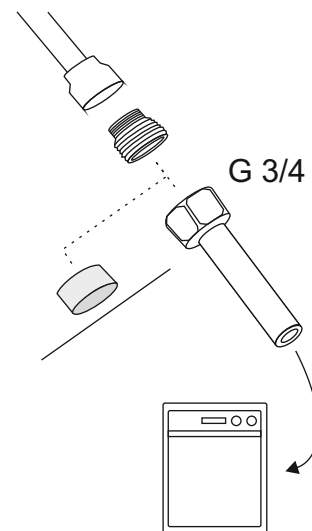
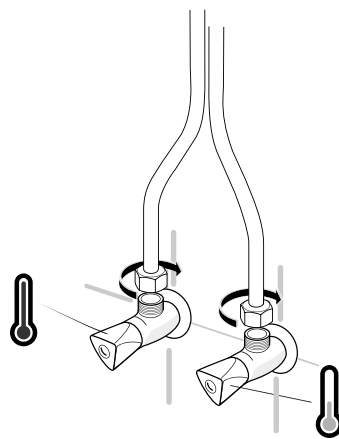
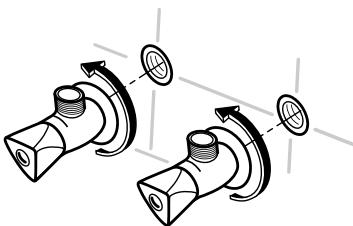
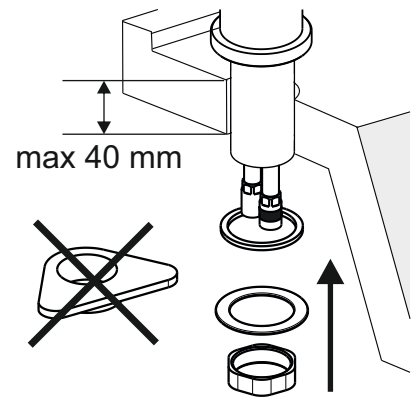
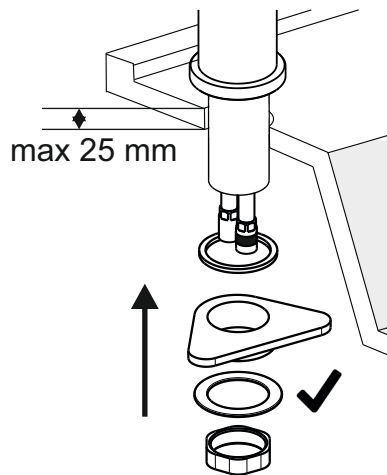
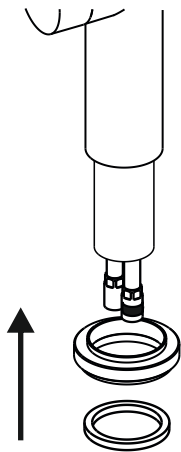
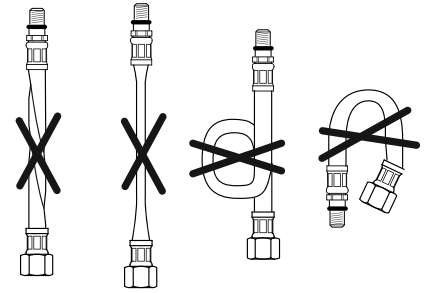
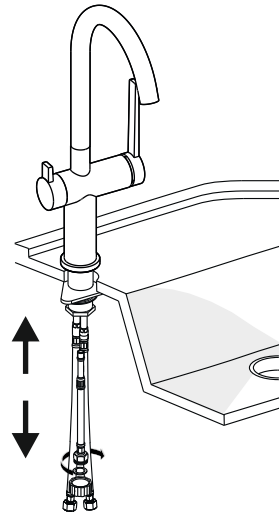
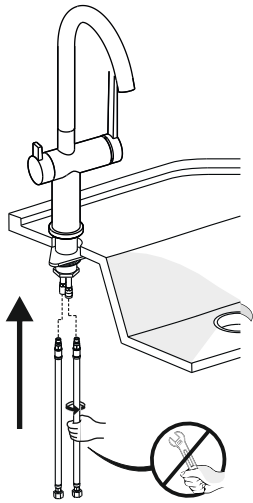
SE Montering



DE Montage
DK Montering
EE Paigaldamine

EN Assembly
FI Asennus
NO Montasje

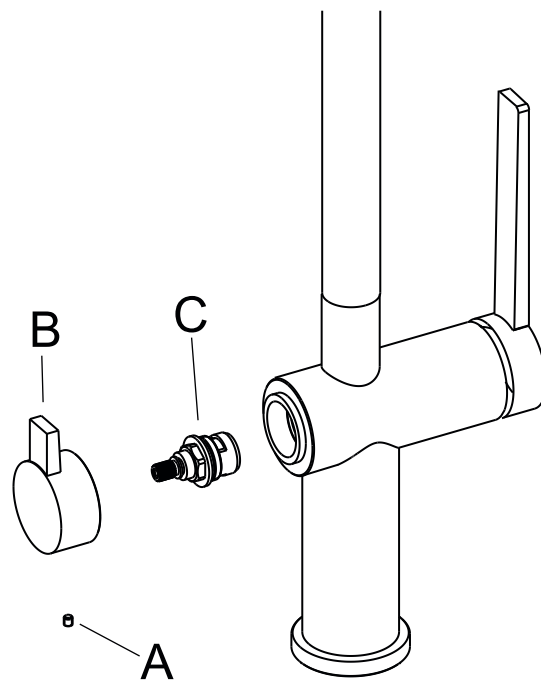
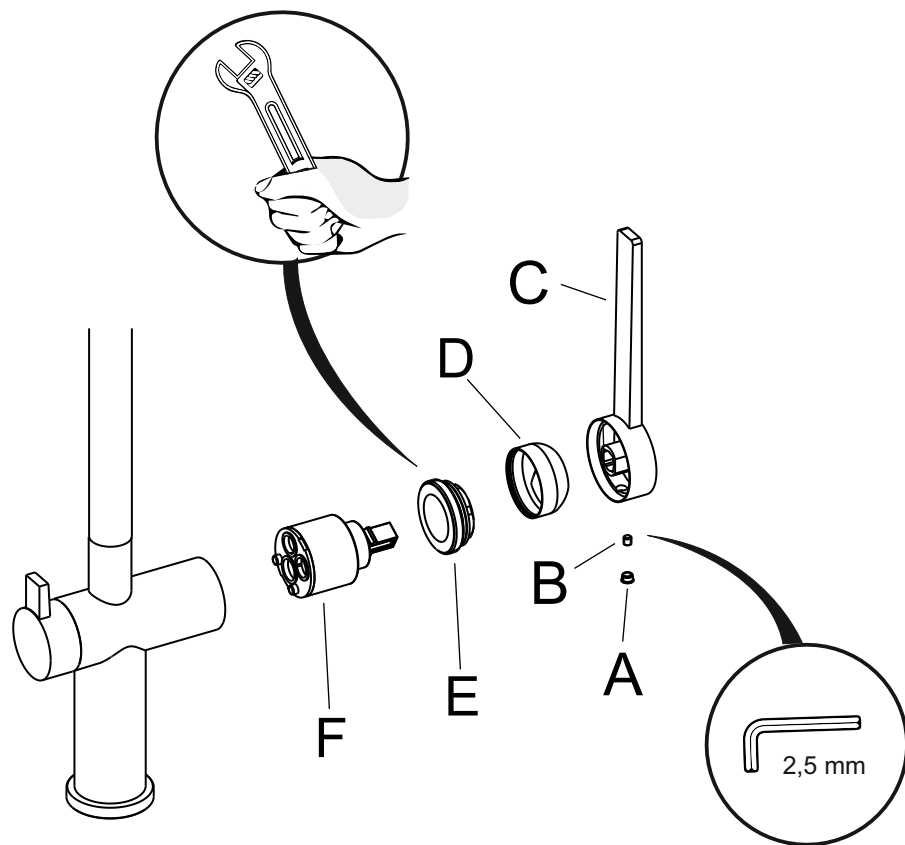
SE Montering



DE Ein- und ausbau der Kartusche
DK Udskitning af reguleringskassette
EE Seadeosa vahetus

EN Change of cartridge
FI Säätösynterin vaihto
NO Skifting av kassett

SE Byte av kassett

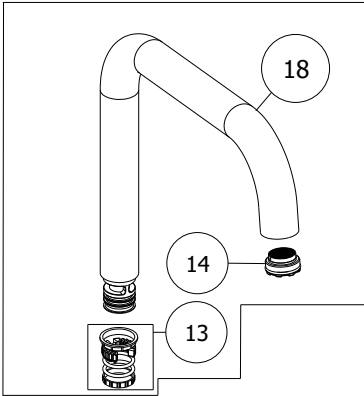


DE Explosionszeichnung
DK Eksploderet afbildning
EE Koostejoonis

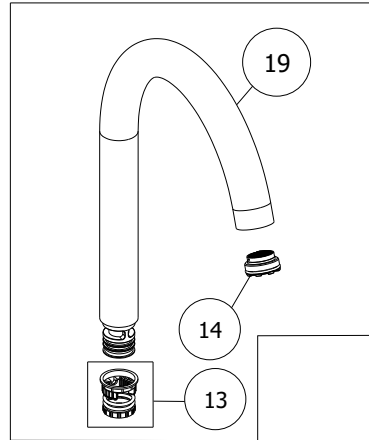
EN Exploded view
FI Räjätyskuva
NO Eksplodert visning

SE Sprängskiss

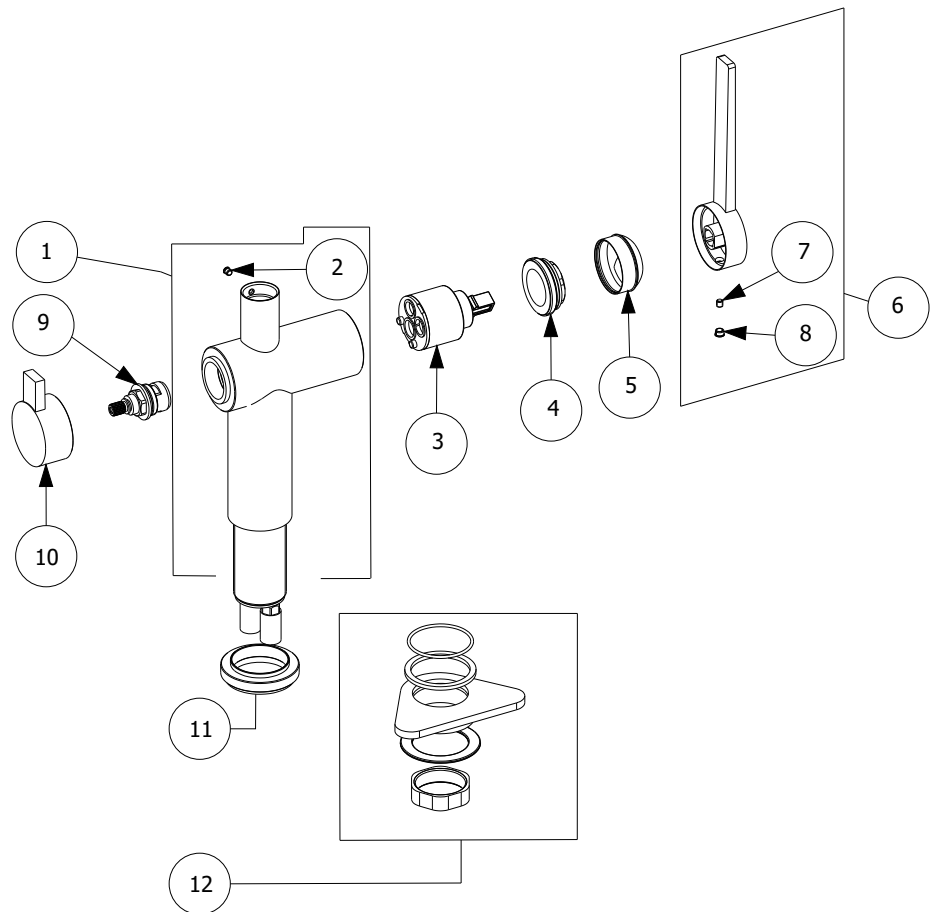
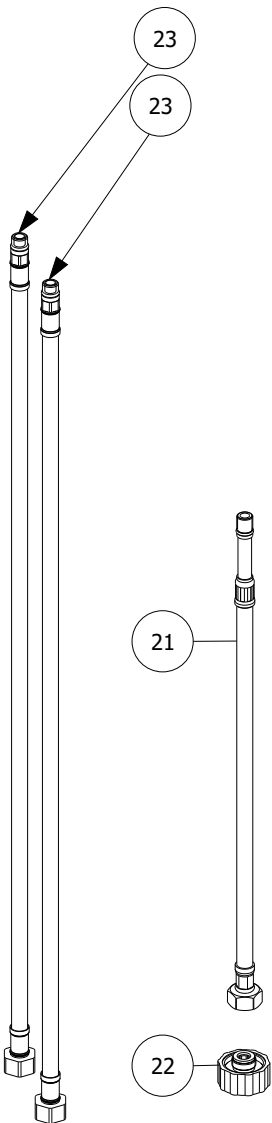
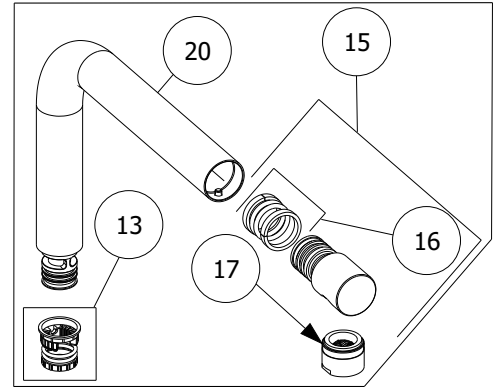
LINO



ROUND



LEVEL



DE Serviceteile
DK Reservedele
EE Varuosad

EN Spare parts
FI Varaosat
NO Servicedeler

SE Reservdelar

VARAOSA SETTI	OSA NRO	KOODI -Värikoodi (XX) lisättävä alemmasta taulukosta	TUOTE
	1	16002241 (XX)	LINO/ROUND RUNKO
	1	16002713 (XX)	LEVEL RUNKO
	2	16002232	JUOKSUPUTKEN KIINNITYSRUUVI
	3	16000007	SÄÄTÖSYLINTERI
	4	16001283	SÄÄTÖSYLINTERIN MUTTERI
	5	16001284 (XX)	KAULUSRENGAS VIPUOTTIM.ALLA
	6	16002009 (XX)	KÄYTTÖVIPU
	7	16000533	VIPUOTTIMEN KIINNITYSRUUVI
	8	16000141 (XX)	VIPUOTT.PEITETULPPA Ø6
	9	16002355	APK-VENTTIILI
	10	16002251 (XX)	APK-VENTT. VIPUOTIN
	11	16000282 (XX)	HANAN ALUSRENGAS
	12	16000327	KIINNITYSMUTTERI+LAIPPA
	21	16002882	APK TULOVESILETKU M10x1L
	22	16002216	APK SYÖTTÖPUT. SUP.KIERRE
	23	16002883	TULOVESILETKU KUUMAKYLMÄ(PE)

VARAOSA SETTI (sisältää osat 13, 14, 18)	OSA NRO	KOODI -Värikoodi (XX) lisättävä alemmasta taulukosta	TUOTE
16002865(XX)	13	16002554	JUOKSUPUTKEN TIIMISTEET
	14	16000194	LINO/ROUND PORESUITIN
	18	16002865 (XX)	LINO JUOKSUPUTKI+PORESUITIN

VARAOSA SETTI (sisältää osat 13, 14, 19)	OSA NRO	KOODI -Värikoodi (XX) lisättävä alemmasta taulukosta	TUOTE
16002866(XX)	13	16002554	JUOKSUPUTKEN TIIMISTEET
	14	16000194	ROUND/LINO PORESUITIN
	19	16002866 (XX)	ROUND JUOKSUPUTKI+PORESUITIN

VARAOSA SETTI (sisältää osat 13, 15, 16,17,20)	OSA NRO	KOODI -Värikoodi (XX) lisättävä alemmasta taulukosta	TUOTE
16002722(XX)	13	16002554	JUOKSUPUTKEN TIIMISTEET
	15	16001471 (XX)	LEVEL SUUTTIMENPÄÄ
	16	16001472	LEVEL SUUTTIMEN TIIMISTEET
	17	16000906	LEVEL PORESUITIN
	20	16002273 (XX)	LEVEL JUOKSUPUTKI+PORESUITIN

VÄRIKOODI (XX)=		
	31	KROMI
	09	ANTRASIITTI
	51	SILGR.VALK.
	00	ALUMETALLIC
	11	KALLIONHARM
	32	RST
	99	MATTAMUSTA
	35	KULTA
	50	GUNMETAL
	49	KUPARI

DE	Reinigung	EN	Cleaning	SE	Rengöring
DK	Rengøring	FI	Puhdistus		
EE	Puhastamine	NO	Rengjøring		

