

## DGC 7660 HC Pro Yhdistelmähöyryuuni



- Suuri näyttö lähestymisanturilla – M Touch S + MotionReact
- Täydelliset tulokset – DualSteam-tekniikka
- Rapea kuori, mehukas sisus – yhdistelmäkypsennys
- Miele@home-verkkoon liitettävä WiFi-kodinkone + Mix & Match
- Helppo puhdistaa – HydroClean ja ruostumaton teräksinen uunitila

A+

EAN: 4002516635895 / Materiaalin numero: 12091260 /  
Vanhan materiaalin numero: 23766049NER

Rakennetyyppi ja design	
Yhdistelmähöyryuuni	•
PureLine	•
Laitteen väri	rust/CleanSteel
Mukavuustekijät	
Pikalämmitys	•
Esilämmitys	•
Ulkoinen höyrykehitin	•
Kosteudentunnistin	•
Yksilöllinen kosteudensäätö yhdistelmäkypsennyksessä	•
Menukypsennys ilman makujuen sekoittumista	•
Mix&Match	•
Paistomittari	Johdollinen
Automaattiohjelmat, joiden asetuksia voi muuttaa omien mieltymysten mukaisiksi	•
Lämpimänäpito	•
Crisp function -rapeatustoiminto	•
Toimintatavat	
Sulatus	•
Automaattiohjelmat	•
Maakohtaiset automaattiohjelmat	•
Yhdistelmäkypsennys	•
Yhdistelmäkypsennys + kiertoilma plus	•
Yhdistelmäkypsennys + ylä-/alalämpö	•
Yhdistelmäkypsennys + grilli laaja	•
Höyrykypsennys	•
Sous-vide	•
Kuumennus	•
Paisto kosteutustoiminnolla	•
Grilli-toimintatavat	
Grilli	•
Grilli pieni	•
Kiertoilma plus	•
Tehopaisto	•
Erikoisleivonnaiset	•
Ylä-/alalämpö	•
Ylälämpö	•
Alalämpö	•
Kiertoilmagrilli	•
Eko kiertoilma	•
Eco-höyrykypsennys	•
Lautasten lämmitys	•
Erikoisohjelmat	•
Käyttömukavuus	
Verkotus Miele@homella	•
Näyttö	M Touch S
MotionReact-liiketunnistin	•
MotionReact: liiketunnistin sytyttää valon	•
MotionReact: liiketunnistin käynnistää näytön	•

## DGC 7660 HC Pro Yhdistelmähöryuuni



EAN: 4002516635895 / Materiaalin numero: 12091260 /  
Vanhan materiaalin numero: 23766049NER

MotionReact: liiketunnistin ilmoittaa liikehavainnon äänimerkillä	•
MotionReact: havaitsee kaapinovat	•
SoftOpen	•
SoftClose	•
MultiLingua	•
MyMiele	•
Ohjetoiminto	•
Moottoroitu ohjauspaneeli ja SoftClose-mekanismi	•
Määrästä riippumaton kypsennys	•
Höyrykypsennys jopa 4 tasolla samanaikaisesti	•
Automaattinen Menu-kypsennys	•
Höyrynvähennys kypsennyksen lopussa	•
Kellonajan näyttö	•
Päivämäärän näyttö	•
Hälytyskello	•
Ohjelmitava valmistuksen aloitushetki	•
Ohjelmitava valmistuksen lopetushetki	•
Ohjelmitava valmistusajan kesto	•
Todellisen lämpötilan näyttö	•
Tavoitelämpötilan näyttö	•
Merkkiääni, kun valittu lämpötila saavutettu	•
Suosituslämpötila	•
Omat ohjelmat	•
Sapattiohjelma	•
Yksilölliset asetukset	•
<b>Tehokkuus ja kestävyys</b>	
Energiatehokkuusluokka (A+++ – D)	A+
<b>Helppohoitoisuus</b>	
Ruostumaton teräs- / CleanSteel-pinta	•
Ruostumaton teräksinen uunitila, jossa struktuuripinta	•
Saranoitu grillivastus	•
Ulkoinen höyrykehitin	•
HydroClean	•
Hoito-ohjelmat	•
Hoito-ohjelma Liotus	•
Huuhtelu-ohjelma	•
Uunitilan kuivatusohjelma	•
Pellinkannattimien pikalukitus	•
Irrotettavat teräksiset pellinkannattimet	•
Automaattinen kalkinpoisto	•
CleanGlass-luukku	•
<b>Höyrytekn./vedensyöttö</b>	
DualSteam	•
Höyrykehittimen teho, kW	3,30
Raikasvesisäiliön täyttömäärä, l	1,4
Raikasvesisäiliö moottoroidun ohjauspaneelin takana	•
Irrotettava tiivistyneen veden säiliö moottoroidun SoftClose-ohjauspaneelin takana	•
Vedenpoistosiht	•

## DGC 7660 HC Pro Yhdistelmähöyryuuni

EAN: 4002516635895 / Materiaalin numero: 12091260 /  
Vanhan materiaalin numero: 23766049NER

<b>Turvallisuus</b>	
Laitteen jäähdytysjärjestelmä ja viileänä pysyvä luukku	•
Turvakatkaisu	•
Käytönesto	•
Höyryjäähdytysjärjestelmä	•
Anturilukitus	•
<b>Tekniset tiedot</b>	
Uunitilan tilavuus, l	67
Kannatintasojen määrä	4
Kannatintasot numeroitu	•
Luukun käsisyys	alla
Uunivalo	BrilliantLight
Uunikäytön lämpötilat, minimi, °C	30
Uunikäytön lämpötilat, maksimi, °C	230
Höyryuunikäytön lämpötilat, minimi, °C	40
Höyryuunikäytön lämpötilat, maksimi, °C	100
Sijoitusaukon minimileveys, mm	560
Sijoitusaukon maksimileveys, mm	568
Sijoitusaukon minimikorkeus, mm	590
Sijoitusaukon maksimikorkeus, mm	595
Sijoitusaukon syvyys, mm	550
Laitteen mitat (L x K x S), mm	595 x 596 x 567
Laitteen leveys, mm	595
Laitteen korkeus, mm	596
Laitteen syvyys, mm	567
Paino, kg	46,4
Kokonaisliitäntäteho, kW	3,45
Jännite, V	230
Taajuus, Hz	50
Sulakekoko, A	16
Vaiheiden määrä	1
Virtajohto, jossa pistotulppa	•
Liitäntäjohdon pituus, m	2
Lamppujen vaihto	Asiakaspalvelu
<b>Vakiovarusteet</b>	
PerfectClean-pinnoitettu yleispelti	1
PerfectClean-pinnoitettu uuniritilä	1
PerfectClean-pinnoitetut FlexiClip-teleskooppikiskot	1
Irrotettavat pellinkannattimet (pari)	1
Rei'itetyt teräksisten kypsennysastioiden määrä	1
Reiättömien teräksisten kypsennysastioiden määrä	1
HydroClean-puhdistusaine	1
Kalkinpoistotabletit	2

## DGC 7660 HC Pro Yhdistelmähöryuuni



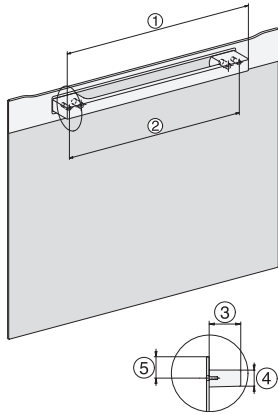
EAN: 4002516635895 / Materiaalin numero: 12091260 /  
Vanhan materiaalin numero: 23766049NER

### Näytön kielivaihtoehdot

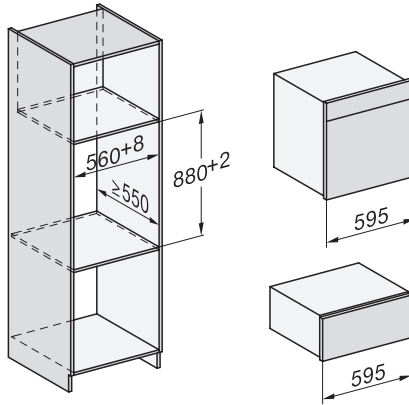
Valittavissa olevat näytön kielet, MultiLingua

bahasa malaysia, dansk,  
deutsch, english, español,  
français, hrvatski, italiano,  
magyar, nederlands,  
norsk, polski, portugês,  
русский, română,  
slovenčina, slovenščina,  
srpski, suomi, svenska,  
türkçe, українська, čeština,  
ελληνικά, , , ,  
,

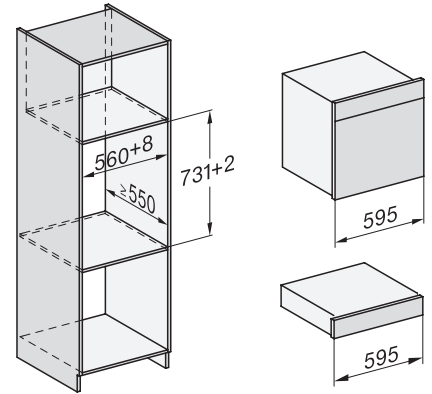
## DGC 7660 HC Pro Yhdistelmähöyryuuni



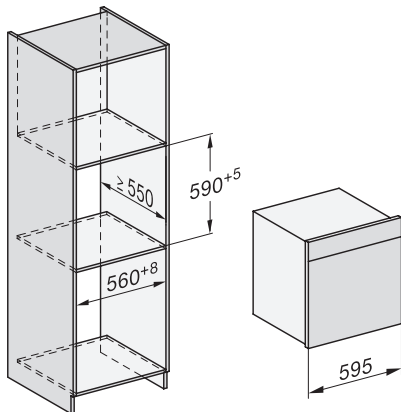
DG2840, DG7x40, DGC7x4x, DG7x6x, DGC7x6x, DGD7635, DGM7x4x, DO7, H28B/BP, H7x4xB/BM/BP, H7x6xB/BP, installation drawing



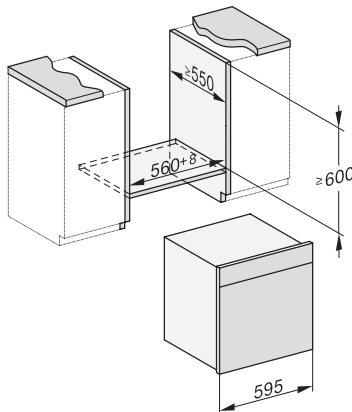
ESW7x20, DGC7x6xHCPro, DGC7x6xHCXPro installation drawings



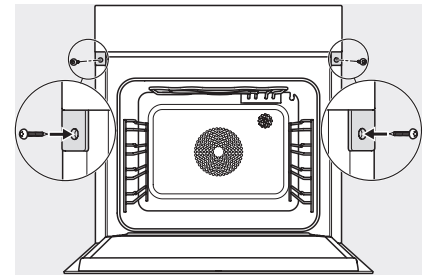
ESW7x10, EVS7010, DGC7x6xHCPro, DGC7x6xHCXPro installation drawings



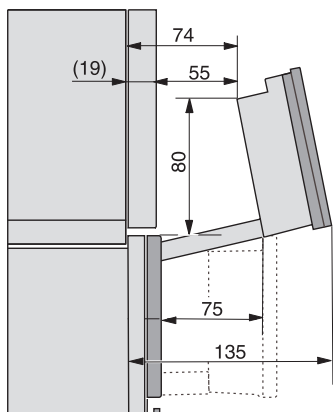
built-in DGC XXL, installation drawing



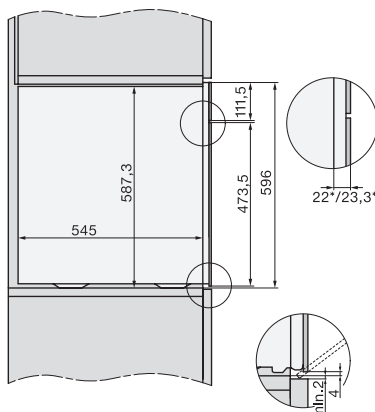
built-in DGC XXL build-under, installation drawing



screw joint DGC XXL, installation drawing



DGC7x4x Schwenkbereich der Blende, installation drawings



side view DGC XXL, installation drawings