

DGC 7840

Kompakti yhdistelmähöyryuuni

höyrykypsennys, paistaminen, langaton paistolämpömittari + kypsennysvalikko.



- Suuri kosketusnäyttö, lähestymisanturi – M Touch S + MotionReact
- Täydelliset tulokset – DualSteam-tekniikka
- Rapea kuori, mehukas sisus – yhdistelmäkypsennys
- Miele@home-verkkoon liitettävä WiFi-kodinkone + Mix & Match
- Helppo puhdistus – teräksinen PerfectClean-uunitila

EAN: 4002516163367 / Materiaalin numero: 11138950 /  
Vanhan materiaalin numero: 23784042NER

Rakennetyyppi ja design	
Yhdistelmähöyryuuni	•
PureLine	•
Laitteen väri	rust/CleanSteel
Käyttömukavuuteen liittyvät ominaisuudet	
Pikalämmitys	•
Esilämmitys	•
Ulkoinen höyrykehitin	•
Kosteudentunnistin	•
Yksilöllinen kosteudensäätö yhdistelmäkypsennyksessä	•
Menukypsennys ilman makujen sekoittumista	•
Mix&Match	•
Automaattiohjelmat, joiden asetuksia voi muuttaa omien mieltymysten mukaisiksi	•
Lämpimänäpito	•
Crisp function -rapeutustoiminto	•
Toimintatilat	
Sulatus	•
Automaattiohjelmat	•
Maakohtaiset automaattiohjelmat	•
Yhdistelmäkypsennys	•
Yhdistelmäkypsennys kiertoilma plus -toiminnolla	•
Yhdistelmäkypsennys ylä-/alalämpö-toiminnolla	•
Yhdistelmäkypsennys grilli laaja -toiminnolla	•
Höyrykypsennys	•
Kuumennus	•
Paisto kosteutustoiminnolla	•
Grilli-toimintatavat	•
Grilli	•
Grilli pieni	•
Kiertoilma plus	•
Tehopaisto	•
Erikoisleivonnaiset	•
Ylä-/alalämpö	•
Ylälämpö	•
Alalämpö	•
Kiertoilmagrilli	•
Eko kiertoilma	•
Eco-höyrykypsennys	•
Lautasten lämmitys	•
Erikoisohjelmat	•
Käyttömukavuus	
Verkotus Miele@homella	•
Näyttö	M Touch
MotionReact: liiketunnistin sytyttää valon	•
MotionReact: liiketunnistin käynnistää näytön	•
MotionReact: liiketunnistin ilmoittaa liikehavainnon äänimerkillä	•
MotionReact: havaitsee kaapinovat	•
SoftOpen	•

DGC 7840

Kompakti yhdistelmähöyryuuni

höyrykypsennys, paistaminen, langaton paistolämpömittari + kypsennysvalikko.



EAN: 4002516163367 / Materiaalin numero: 11138950 /  
Vanhan materiaalin numero: 23784042NER

SoftClose	•
MultiLingua	•
MyMiele	•
Ohjetoiminto	•
Moottoroitu ohjauspaneeli ja SoftClose-mekanismi	•
Määrästä riippumaton kypsennys	•
Höyrykypsennys jopa 3 tasolla samanaikaisesti	•
Automaattinen Menu-kypsennys	•
Höyrynvähennys kypsennyksen lopussa	•
Moniääniset merkkiäänet	•
Ajastintoiminnot	•
Kellonajan näyttö	•
Päivämäärän näyttö	•
Hälytyskello	•
Ohjelmitava valmistuksen aloitushetki	•
Ohjelmitava valmistuksen lopetushetki	•
Ohjelmitava valmistusajan kesto	•
Todellisen lämpötilan näyttö	•
Tavoitelämpötilan näyttö	•
Merkkiääni, kun valittu lämpötila saavutettu	•
Suosituslämpötila	•
Omat ohjelmat	•
Sapattiohjelma	•
Yksilölliset asetukset	•
<b>Tehokkuus ja ympäristöystävällisyys</b>	
Virrankulutus pois päältä -tilassa, W	0,5
Virrankulutus valmiustilassa, W	1,0
Virrankulutus verkkovalmiustilassa, W	2,0
Aika automaattiseen valmiustilaan siirtymiseen, min	20
Aika automaattiseen verkkovalmiustilaan siirtymiseen, min	20
Aika automaattiseen virrankatkaisuun, min	20
<b>Helppohoitoisuus</b>	
Ruostumaton teräs- / CleanSteel-pinta	•
Ruostumaton teräksinen uunitila, jossa kuvioitu pinta ja PerfectClean-pinnoite	•
Saranoitu grillivastus	•
Ulkoinen höyrykehitin	•
Uunitilan pohjan lämmitys vähentää kondenssiveden muodostumista	•
Hoito-ohjelmat	•
Hoito-ohjelma Liotus	•
Huuhtelu-ohjelma	•
Uunitilan kuivatusohjelma	•
Pellinkannattimien pikalukitus	•
Irrotettavat teräksiset pellinkannattimet	•
Kalkinpoisto	•
CleanGlass-luukku	•
<b>Höyryteknologia ja vesiliitäntä</b>	
DualSteam	•
Raikasvesisäiliön täyttömäärä, l	1,4

DGC 7840

Kompakti yhdistelmähöyryuuni

höyrykypsennys, paistaminen, langaton paistolämpömittari + kypsennysvalikko.

EAN: 4002516163367 / Materiaalin numero: 11138950 /

Vanhan materiaalin numero: 23784042NER

Irrotettava tiivistyneen veden säiliö moottoroidun SoftClose-ohjauspaneelin takana

Vedenpoistosiht	•
<b>Turvallisuus</b>	
Jäähdytysjärjestelmä ja viileänä pysyvä luukku	•
Virran turvakatkaisu	•
Käytönesto	•
Höyryjäähdytysjärjestelmä	•
Anturilukitus	•
<b>Tekniset tiedot</b>	
XL-uunitila	•
Uunitilan tilavuus, l	48
Kannatintasojen määrä	3
Laitteen mitat (L x K x S), mm	595 x 456 x 569
Kannatintasot numeroitu	•
Luukun käsisyys	alla
Uunin valo	BrilliantLight
Uunikäytön lämpötilat, minimi, °C	30
Uunikäytön lämpötilat, maksimi, °C	225
Höyryuunikäytön lämpötilat, minimi, °C	40
Höyryuunikäytön lämpötilat, maksimi, °C	100
Sijoitusaukon minimileveys, mm	560
Sijoitusaukon maksimileveys, mm	568
Sijoitusaukon minimikorkeus, mm	450
Sijoitusaukon maksimikorkeus, mm	452
Sijoitusaukon syvyys, mm	555
Laitteen leveys, mm	595
Laitteen korkeus, mm	456
Laitteen syvyys, mm	569
Laitteen mitat (L x K x S), mm	595 x 456 x 569
Paino, kg	39,7
Kokonaisliitäntäteho, kW	3,40
Jännite, V	230
Taajuus, Hz	50-60
Vaiheiden määrä	1
Sulakekoko, A	16
Virtajohto, jossa pistotulppa	•
Liitäntäjohdon pituus, m	2
Lamppujen vaihto	Asiakaspalvelu
<b>Vakiovarusteet</b>	
PerfectClean-pinnoitettu yleispelti	1
PerfectClean-pinnoitettu uuniritilä	1
PerfectClean-pinnoitetut FlexiClip-teleskoopikiskot	1
Irrotettavat PerfectClean-pinnoitetut pellinkannattimet (pari)	1
Rei'itettyjen teräksisten kypsennysastioiden määrä	2
Reiättömien teräksisten kypsennysastioiden määrä	1
Kalkinpoistotabletit	2

DGC 7840

Kompakti yhdistelmähöyryuuni

höyrykypsennys, paistaminen, langaton paistolämpömittari + kypsennysvalikko.



EAN: 4002516163367 / Materiaalin numero: 11138950 /  
Vanhan materiaalin numero: 23784042NER

#### Valittavissa olevat näytön kielet

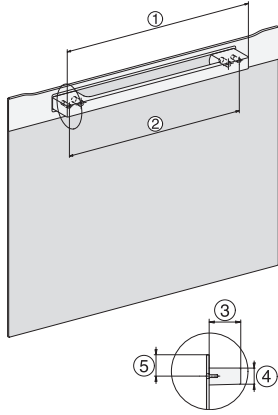
Valittavissa olevat näytön kielet, MultiLingua

bahasa malaysia, dansk,  
deutsch, english, español,  
français, hrvatski, italiano,  
magyar, nederlands,  
norsk, polski, portugês,  
русский, română,  
slovenčina, slovenščina,  
srpski, suomi, svenska,  
türkçe, українська, čeština,  
ελληνικά,

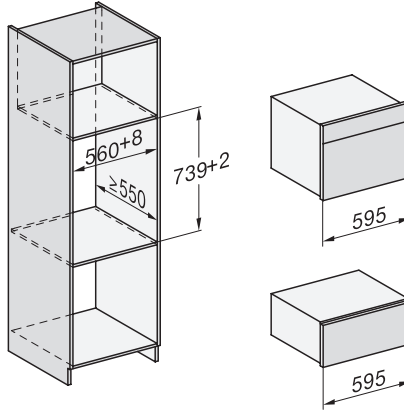
## DGC 7840

Kompakti yhdistelmähöyryuuni

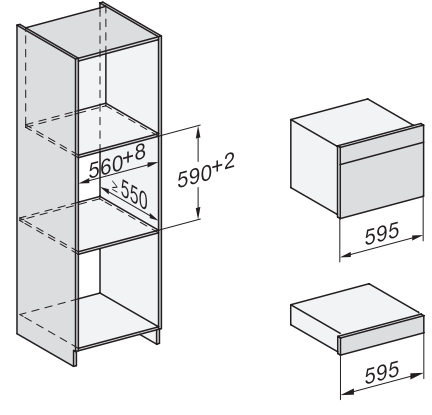
höyrykypsennys, paistaminen, langaton paistolämpömittari + kypsennysvalikko.



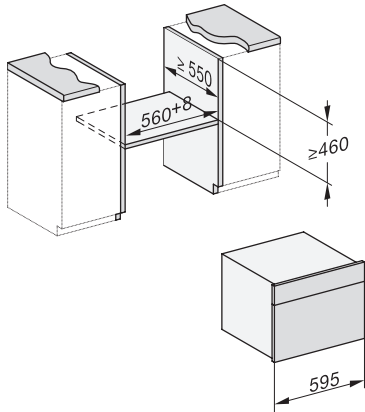
DG2840, DG7x40, DGC7x4x, DG7x6x, DGC7x6x, DGD7635, DGM7x4x, DO7, H28B/BP, H7x4xB/BM/BP, H7x6xB/BP, installation drawing



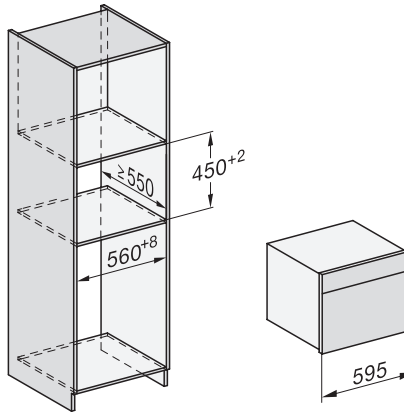
ESW7x20, DGC7x4xHCPro, DGC7x4xHCXPro installation drawings



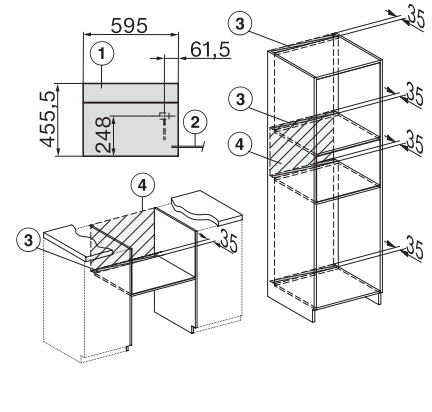
ESW7x10, DGC7x4xHCPro, DGC7x4xHCXPro, installation drawings



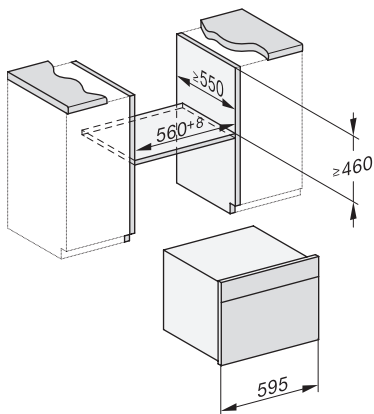
DG7x4x, DGM7x4x, DGC7x4x, DGC7x4xX, DGC7x4xHCPro, DGC7x4xHCXPro installation drawings



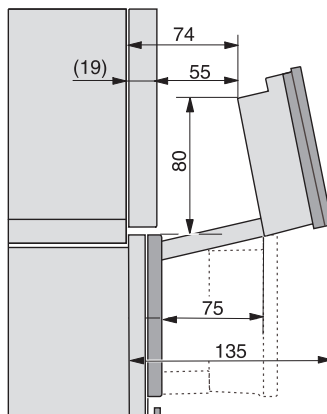
DGC7x4x, DGC7x4xX, DGC7x4xHCPro, DGC7x4xHCXPro installation drawings



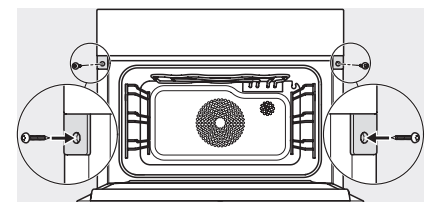
DGC7x40, installation drawings



DGC7x4x, DGC7x4xX installation drawings



DGC7x4x, DGC7x4x-55, DGC7xxx, DGC7x4xHCPro, DGC7x4xHCXPro installation drawings



DGC7x4x, DGC7x4xX, DGC7x4xHCPro, DGC7x4xHCXPro installation drawings