



Asennusmitat ja -etäisyydet muista laitteista Installationsdimensioner och avstånd från andra apparater



FESTIVO

kylmiöt, pakastimet ja viinikaapit
kyl, frys och vinkyl

LAITTEEN SIIJOITUSOHJE

Sijoituspaikan lattian pitää olla tasainen ja vaakasuora sekä samassa tasossa lopullisen lattian kanssa.

Laitteen arvokilpeen on merkitty ympäristön lämpötilaluokka, johon laite on suunniteltu. Arvokilpi on kylmiön oikeanpuoleisessa sisäseinässä.

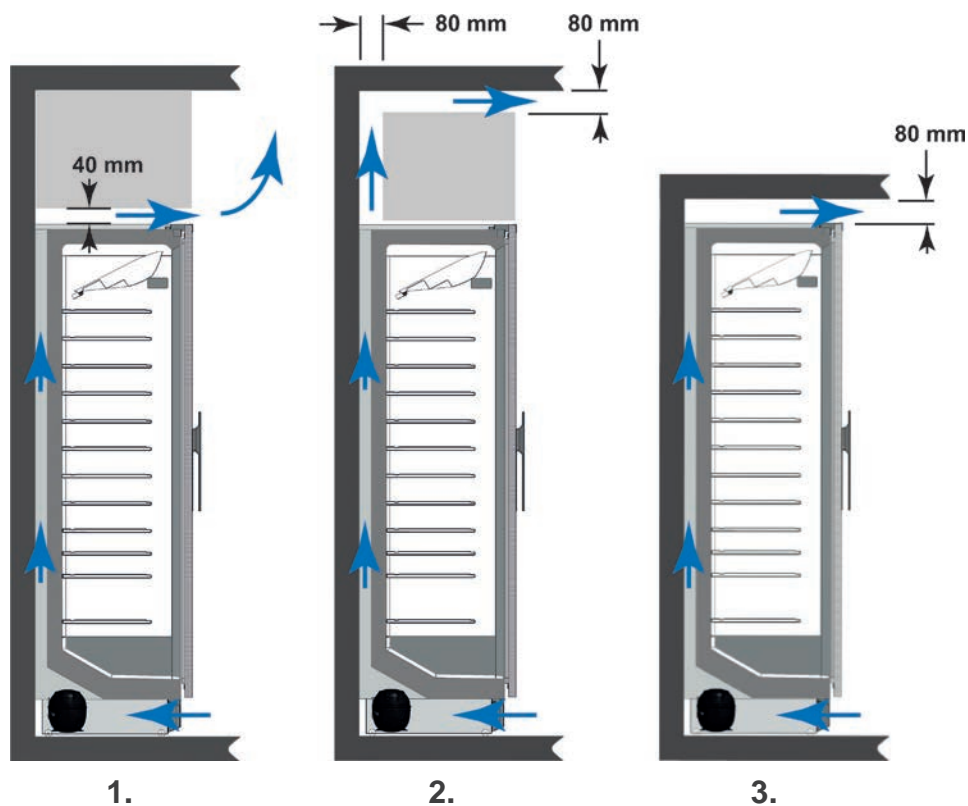
| | | | |
|----|----------------|---|--|
| SN | +10 ... +32 °C |  |  |
| N | +16 ... +32 °C | | |
| ST | +18 ... +32 °C | | |
| T | +18 ... +43 °C | | |

Sijoita laite kuivaan ja hyvin tuuletettavaan vähintään 8 m² suuruiseen tilaan.

Älä sijoita laitetta lämpöpatterin, liedon tai muun lämmönlähteen välittömään läheisyyteen.

Jäähdytyskoneiston moitteeton toiminta vaatii hyvän ilmanvaihdon. Laitteen etupuolella, oven alla olevaa sokkelin ilmanottoaukkoa ei saa peittää.

Laitteen voi sijoittaa kiinni taustaan ja sivupintoihin. Jos Festivo-laitteen sivupinta tulee toista kylmäkalustetta tai ulkoseinää vasten, on pintojen väliin jätettävä noin 10 mm:n tuuletusväli.



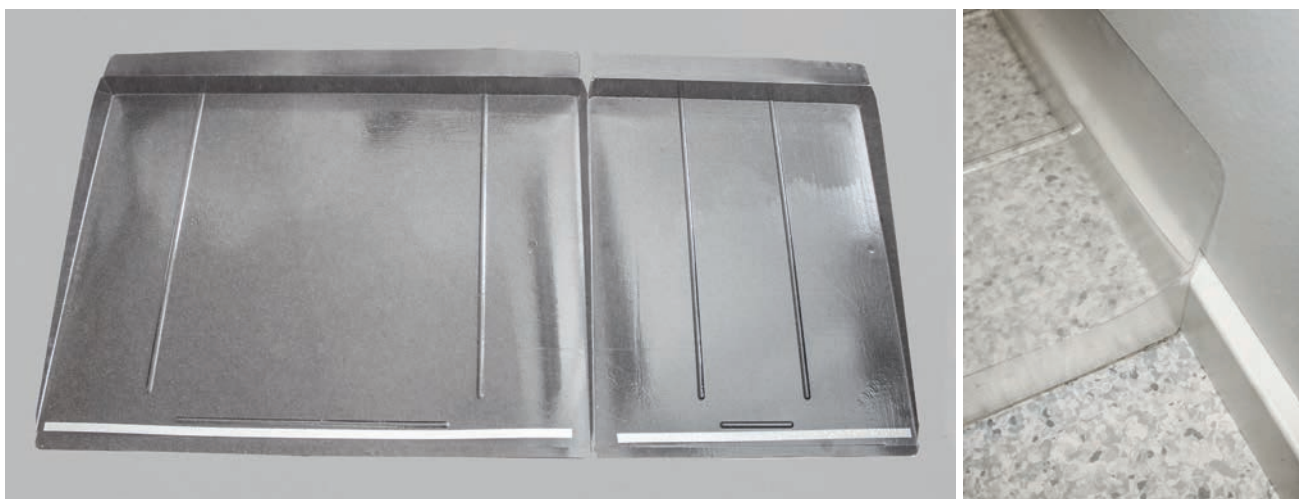
Jos laitteen yläpuolelle asennetaan täyssyvä yläkaappi, on laitteen ja yläkaapin väliin jätettävä vähintään 40 mm tyhjää ilmankiertotila (1). Jos yläkaappi on heti laitteen yläpuolella, kaapin taakse sekä kaapin ja katon väliin on jätettävä vähintään 80 mm tyhjää tila (2). Vapaasti seisovan laitteen ja huoneen katon välissä pitää olla vähintään 80 mm tyhjää tila (3).

Kylmiön höyrystimeen muodostuu huurretta, jonka laite sulattaa automaattisesti. Sulatusvesi johdetaan kompressoritilassa olevaan haihdutusastiaan. Vesi haihtuu haihdutusastiasta automaattisesti. Jos laitteeseen tulee toimintahäiriö, on mahdollista, että vettä pääsee valumaan lattialle.

Huom!

Asenna aina suoja-allas laitteen alle.

Jos kylmälaitekokonaisuudessa on useampi laitemoduuli, asenna moduulin levyinen suoja-allas jokaisen yksikön alle. Kuvassa on esimerkkinä 120 CFM kylmiöpakastimen suoja-allaskokonaisuus. Suoja-allas on saatavana lisävarusteena.



Vaihtoehtoisesti kylmiön sijoituspaikan voi tehdä vesitiiviiksi myös muulla tavoin. Vesitiivis alusta nostetaan seinälle niin, että mahdollinen vuotovesi ei pääse rakenteisiin lattian ja seinän liitoksen kautta.

Tarkista, että kompressorin päällä oleva muovinen haihdutusallas on suorassa ja kiinni kompressorissa ja että altaasta lähtevä ylivuotoputki on kiinni altaassa. Aseta allas paikoilleen, jos se on päässyt liikkumaan kuljetuksen aikana.



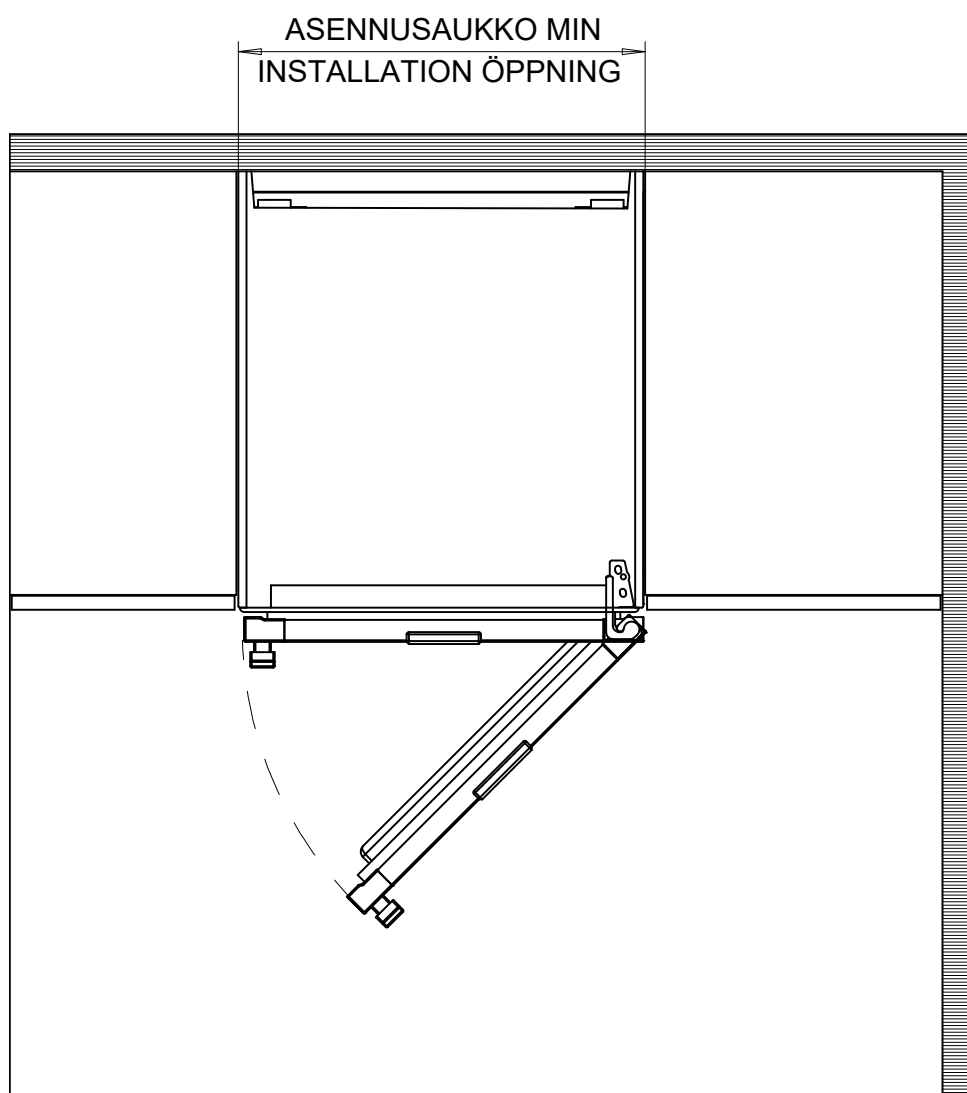
ASENNUSAUKON LEVEYS ON VÄHINTÄÄN LAITTEEN MYYNTILEVEYS

| Myyntileveys: | Asennusaukon leveys vähintään: |
|---------------|--------------------------------|
| 45 | 450 mm |
| 50 | 500 mm |
| 55 | 550 mm |
| 75 | 750 mm |
| 90 | 900 mm |
| 100 | 1000 mm |
| 120 | 1200 mm |

Huom!

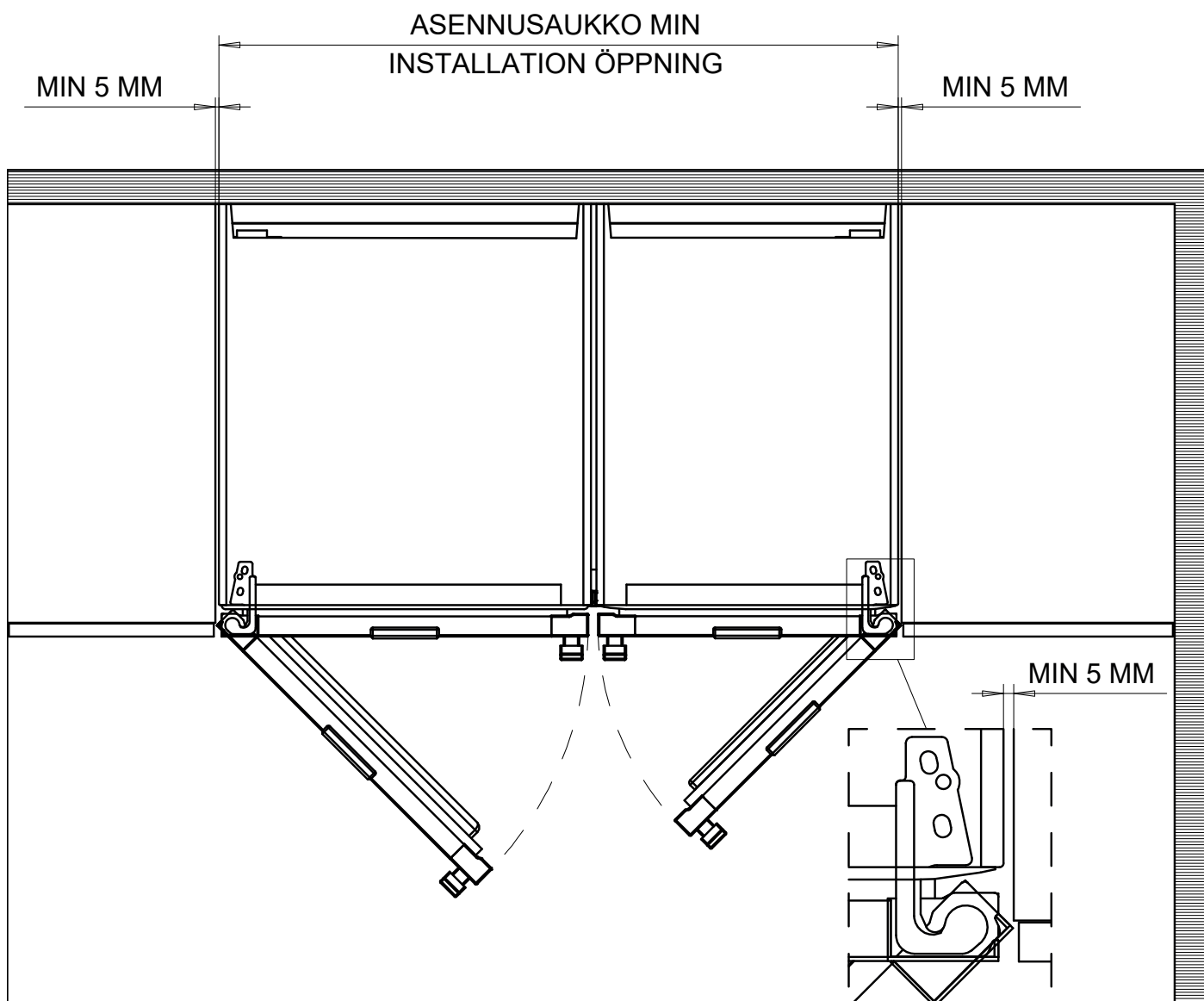
Asennustapa saattaa vaikuttaa asennusaukon leveyteen. Katso kohdat 1, 2 ja 3.

1. LAITTEEN RUNGON ETUPINTA ON SAMALLA TASOLLA KUIN KAAPISTON ETUPINTA



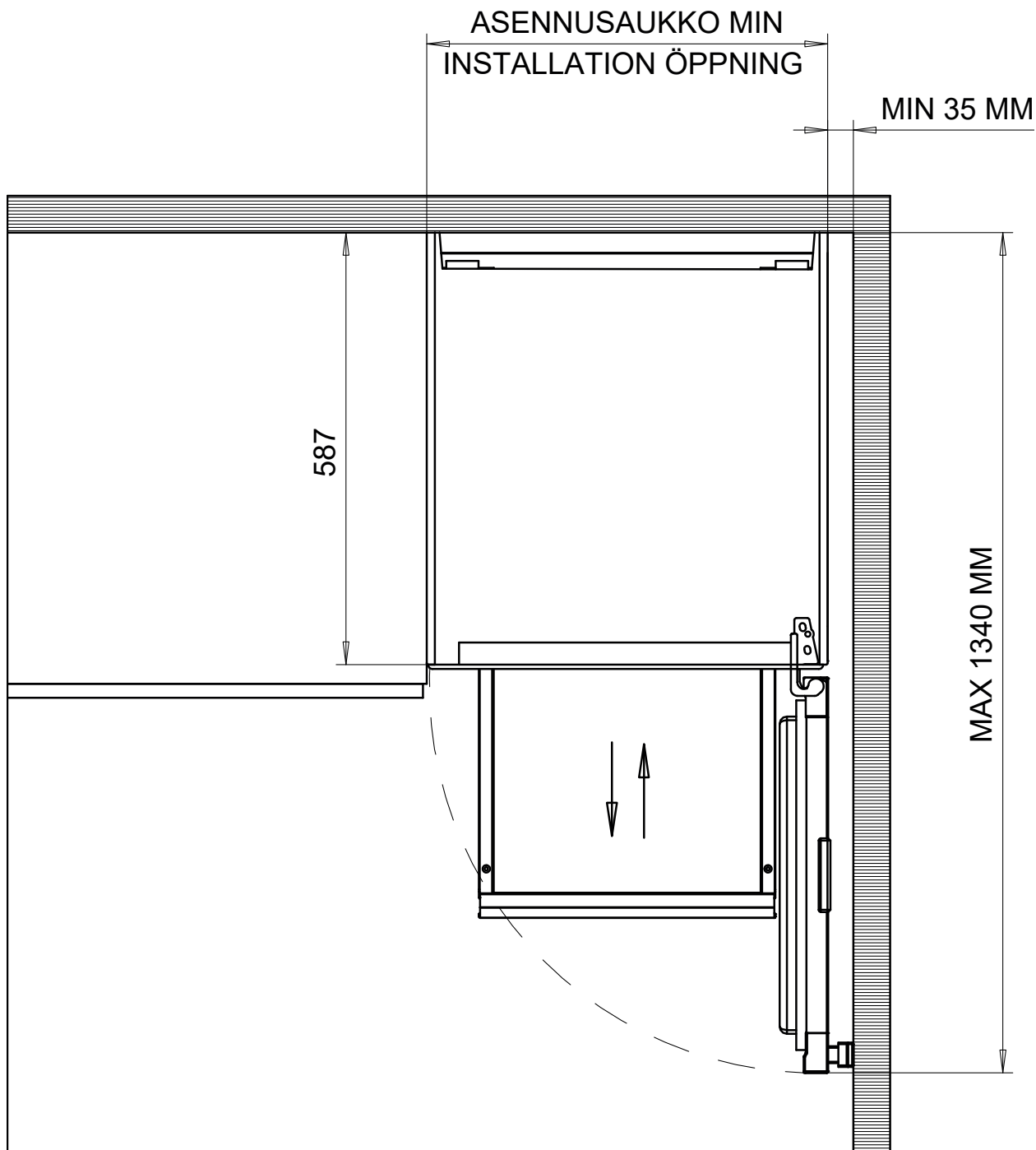
2. LAITTEEN OVEN ETUPINTA ON SAMALLA TASOLLA KUIN KAAPISTON ULKOPINTA

Oven nurkka ylittää avautuessaan laitteen ulkolinjan. Jätä laitteen saranapuolen ja kaapiston väliin vähintään 5 mm väli.



3. LAITE ASENNETAAN SEINÄN VIEREEN

Jos laite asennetaan seinän viereen ja vedin osuu seinään, ovi tarvitsee vähintään 35 mm avautumistilaa, jotta se aukeaa riittävästi ja vetolaatikot mahtuvat liukumaan ulos kaapin sisältä.



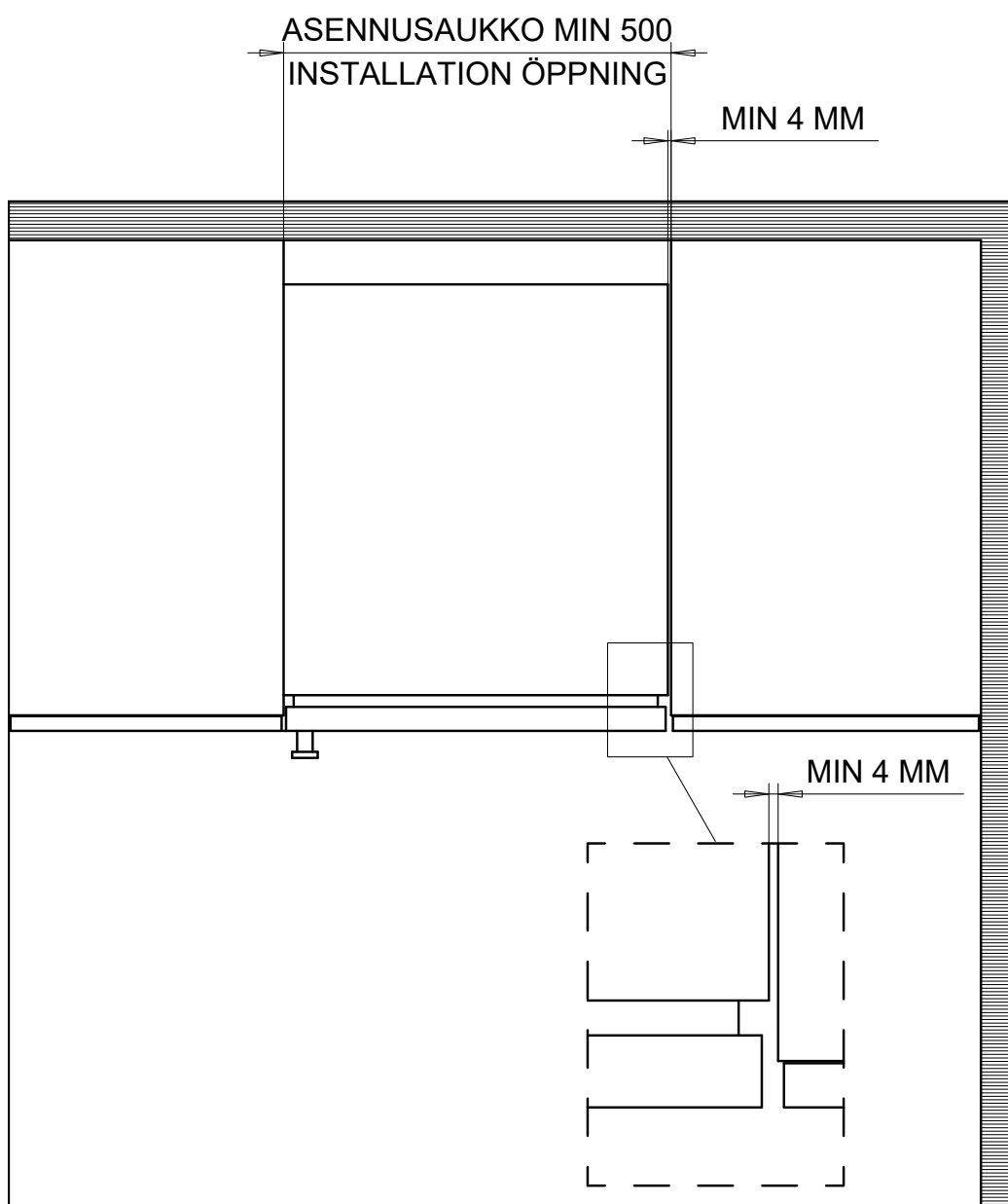
50 VL VIINIKAAPPI

50 VL viinikaappi asennetaan pöytätasoon alle aina ilman kansilevyä.

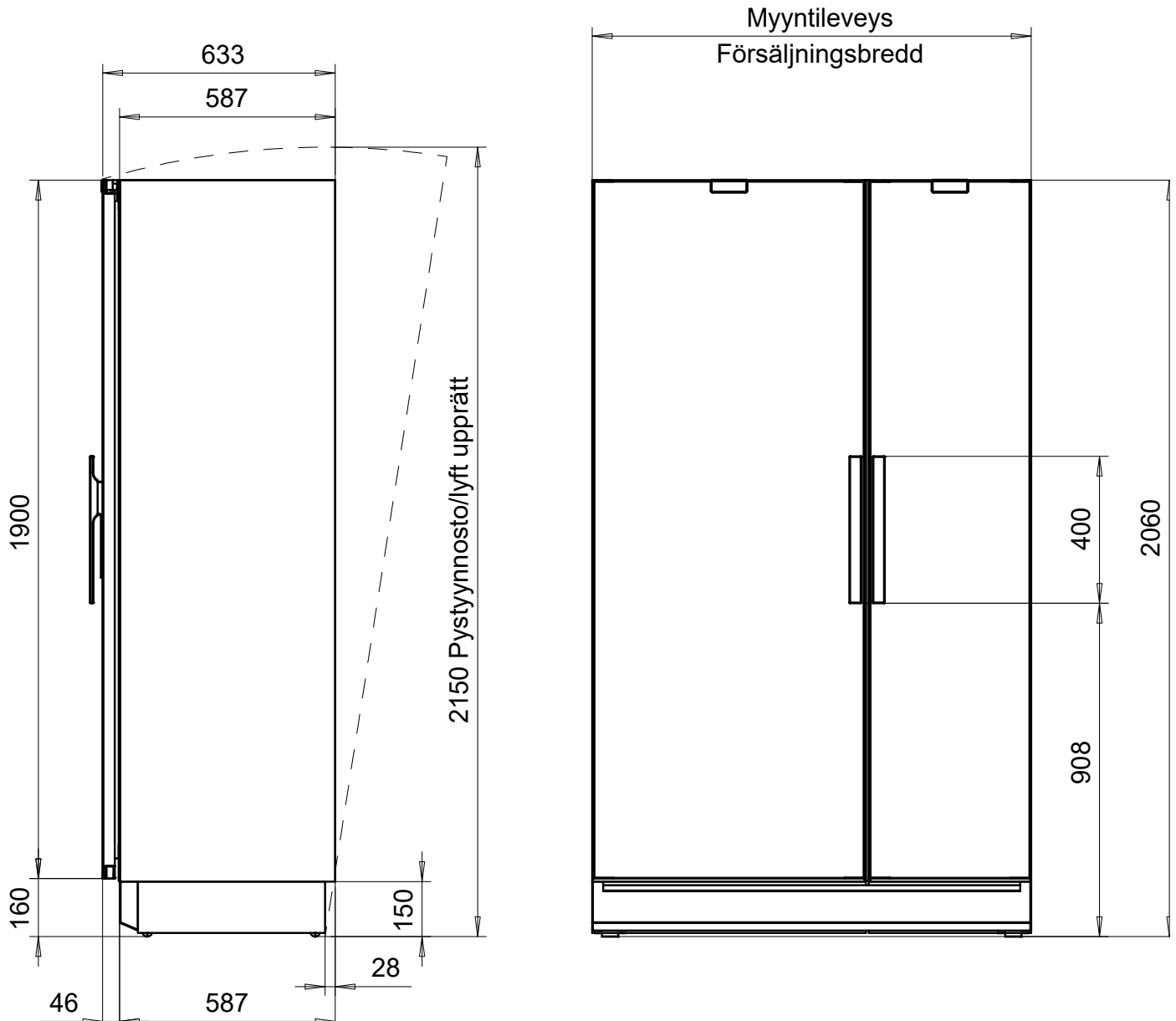
Viinikaapin ovi tulee asennuksessa samaan tasoon keittiökalusteoven kanssa.

Vetimen puoleinen sivu asennetaan kiinni aukon sivuun, jolloin saranapuolelle jää 4 mm avautumistila.

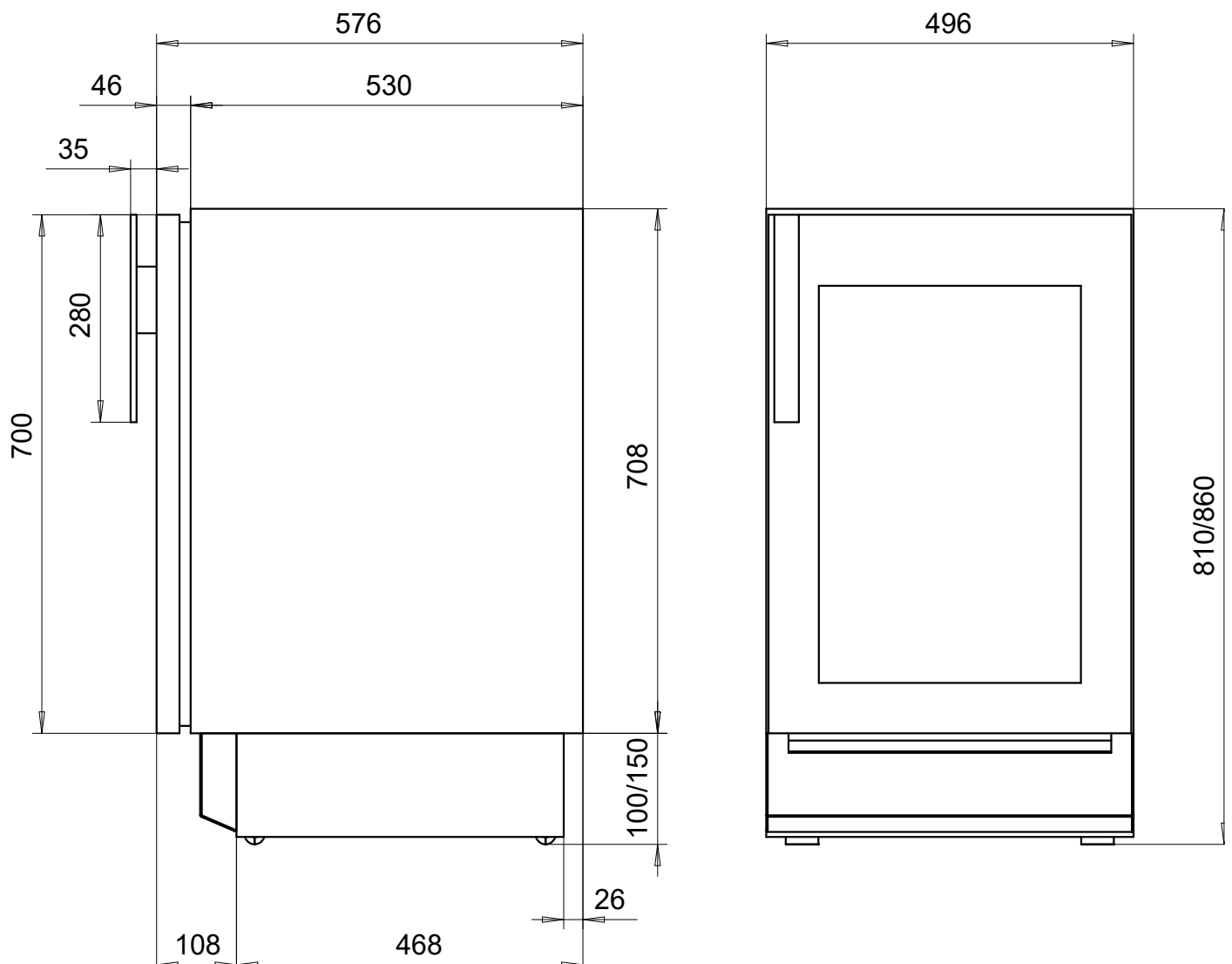
Viinikaappi kiinnitetään tasoon kahdella ruuvilla. Vaihtoehtoisesti laitetaan kiila sokkelin kohdalle, viinikaapin ja seinämän väliin saranapuolelle estämään laitteen siirtyminen asennusaukon keskelle.



LAITTEEN PÄÄMITAT: KYLMIÖ, PAKASTIN, KYLMIÖPAKASTIN JA VIINIKAAPPI 45 VLM





LAITTEEN PÄÄMITAT: VIINIKAAPPI 50 VL



INSTRUKTIONER FÖR ENHETSPLACERING

Golvet på uppställningsplatsen skall vara jämt och vågrätt och på samma nivå som det slutliga golvet.

Placera kylfrysén på en plats där omgivningstemperaturen motsvarar den klimatklass som anges på typskylten.

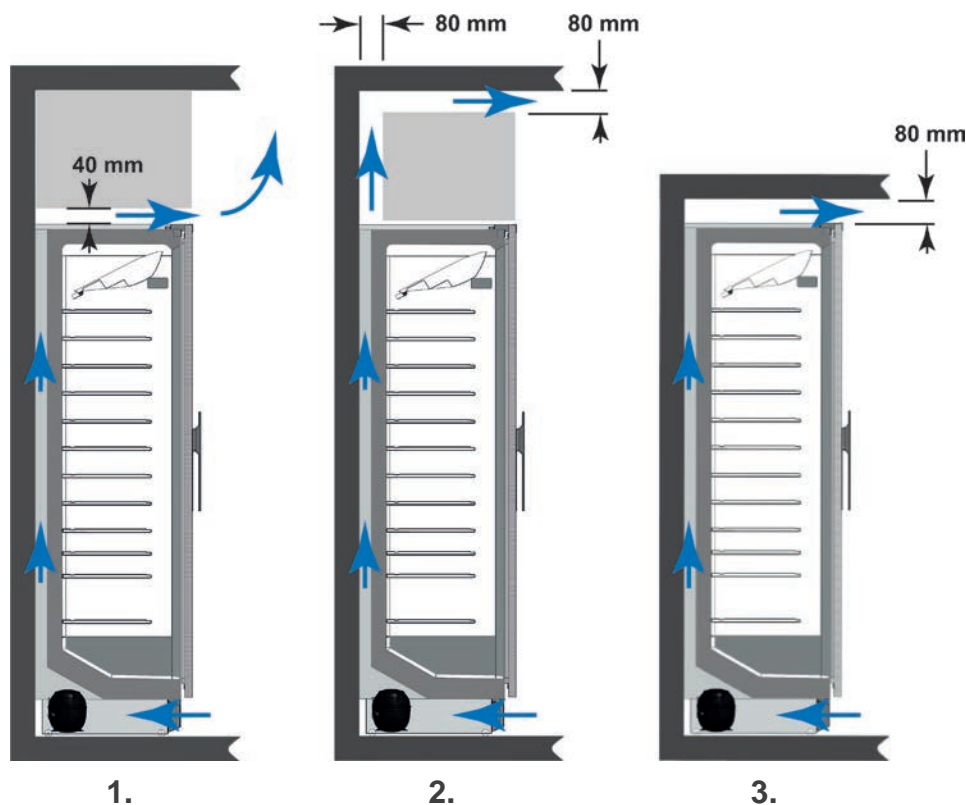
| | | | |
|----|----------------|---|--|
| SN | +10 ... +32 °C |  |  |
| N | +16 ... +32 °C | | |
| ST | +18 ... +32 °C | | |
| T | +18 ... +43 °C | | |

Placera kylfrysén i torrt utrymme. Placera ej kylfrysén i ett trångt och dåligt ventilerat utrymme. Rumsutrymmet bör vara minst 8 m².

Placera ej kylfrysén i direkt närhet av värme-element, spis eller annan värmekälla.

Aggregatet kräver en god luftcirkulation. Öppningen för luftintag som finns placerad nedanför dörren på apparatens framsida får ej övertäckas.

Enheten kan placeras på bakgrunds- och sidoytorna. Om Festivo enhetens sidovägg kommer mot en annan kall fixtur eller yttervägg, måste ett ventilationsavstånd på cirka 10 mm lämnas mellan ytorna.

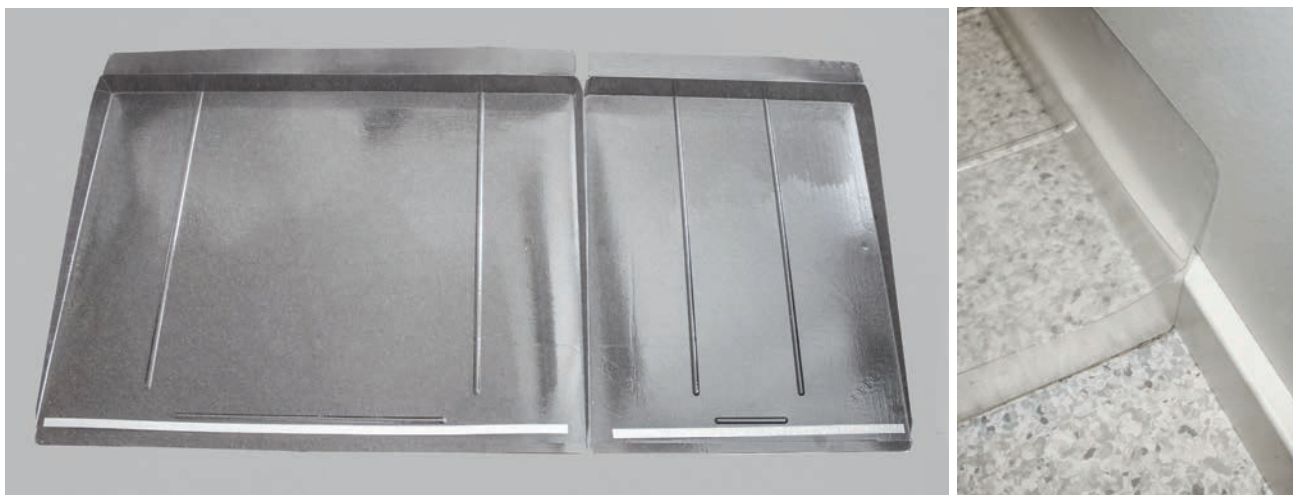


Om ett överskåp med full midja är monterat ovanför apparaten ska minst 40 mm tom luftcirkulation lämnas mellan apparaten och överskåpet (1). Om toppskåpet är omedelbart ovanför apparaten måste minst 80 mm tomt utrymme lämnas kvar bakom skåpet och mellan skåpet och taket (2). Det måste finnas minst 80 mm tomt utrymme mellan den löst installerade enheten och taket på rummet (3).

I kylens evaporator bildas is, som automatiskt smälts ner. Smältvattnet leds till avdunstningskärlet i kompressorn. Från avdunstningskärlet avdunstar vattnet automatiskt. Om en störning i funktionen uppstår är det möjligt att vattnet rinner ut på golvet.

Obs!
Installera alltid en skyddsbassäng under apparaten.

Om enheten innehåller flera moduler, installera modulbredd skyddsbassängen under varje enhet. I bilden finns en 120 cm skyddsbassäng som exempel. Skyddsbassängen kan beställas som tillbehör.



Det är också möjligt att göra underlaget vattentätt så, att ett eventuellt vattenläckage genast kan märkas. Det vattentäta underlaget böjs upp mot väggen så, att ett eventuellt vattenläckage inte kan rinna in i konstruktionerna genom fogen mellan golv och vägg.

Kontrollera att vit smältvattenkärlet sitter fast och horisontellt vid kompressor. Kontrollera att smältvattenröret under kärlet är inte lossnat under transport.



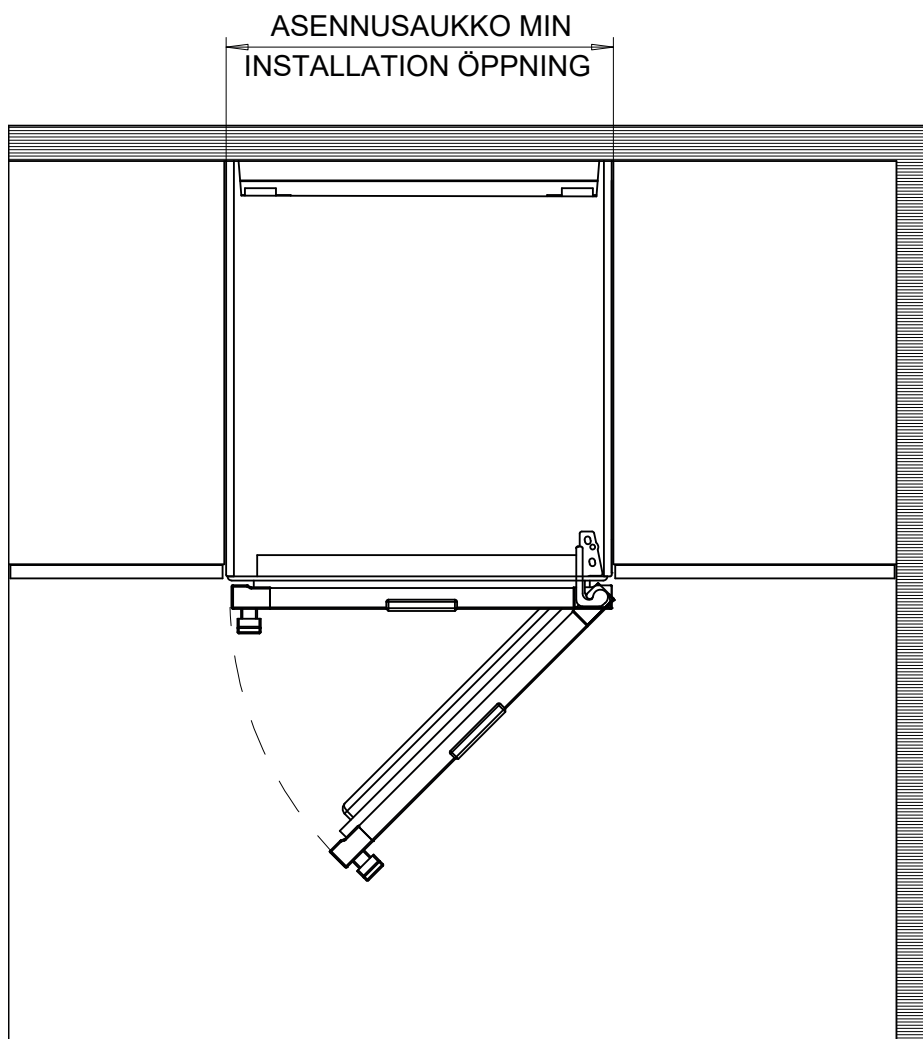
BREDDEN PÅ INSTALLATIONSÖPPNINGEN ÄR MINST ENHETENS FÖRSÄLJNINGSBREDD

| Försäljningsbredd: | Minsta bredd på installationsöppningen: |
|--------------------|---|
| 45 | 450 mm |
| 50 | 500 mm |
| 55 | 550 mm |
| 75 | 750 mm |
| 90 | 900 mm |
| 100 | 1000 mm |
| 120 | 1200 mm |

Obs!

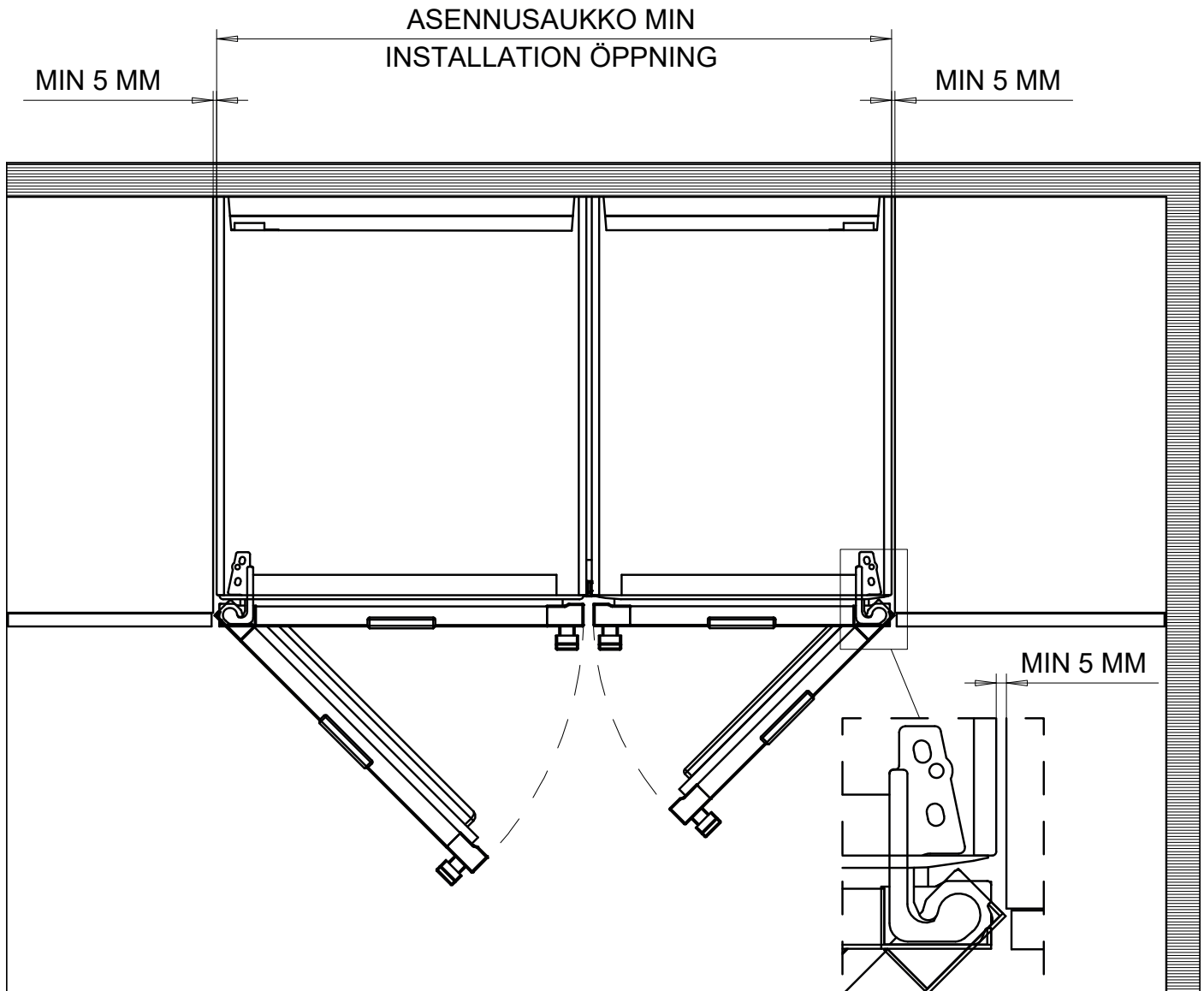
Installationsmetoden kan påverka bredden på installationsöppningen. Se avsnitten 1, 2 och 3.

1. DEN FRÄMRE YTAN PÅ ENHETENS RAM ÄR PÅ SAMMA NIVÅ SOM SKÅPETS FRÄMRE YTA



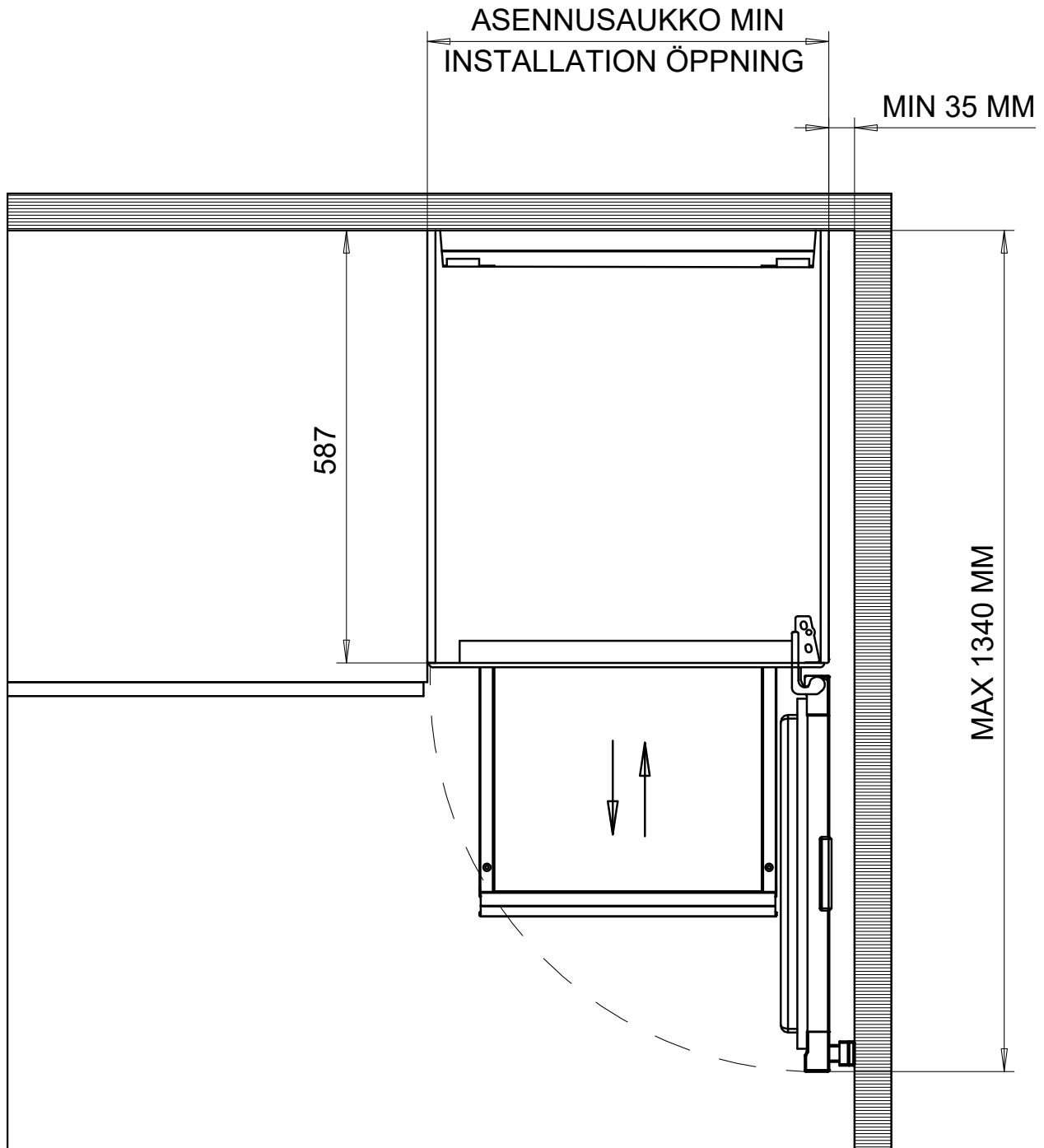
2. DEN FRÄMRE YTAN PÅ APPARATENS DÖRR ÄR PÅ SAMMA NIVÅ SOM SKÅPETS YTTRE YTA

När du öppnar går dörrhörnet över enhetens utsida. Lämna ett minsta intervall på 5 mm mellan apparatens gångjärnssida och skåpet.



3. ENHETEN ÄR INSTALLERAD BREVID VÄGGEN

Om apparaten är installerad bredvid väggen och dragaren träffar väggen behöver dörren minst 35 mm öppningsutrymme för att öppna tillräckligt och låta lådorna glida ut inifrån skåpet.



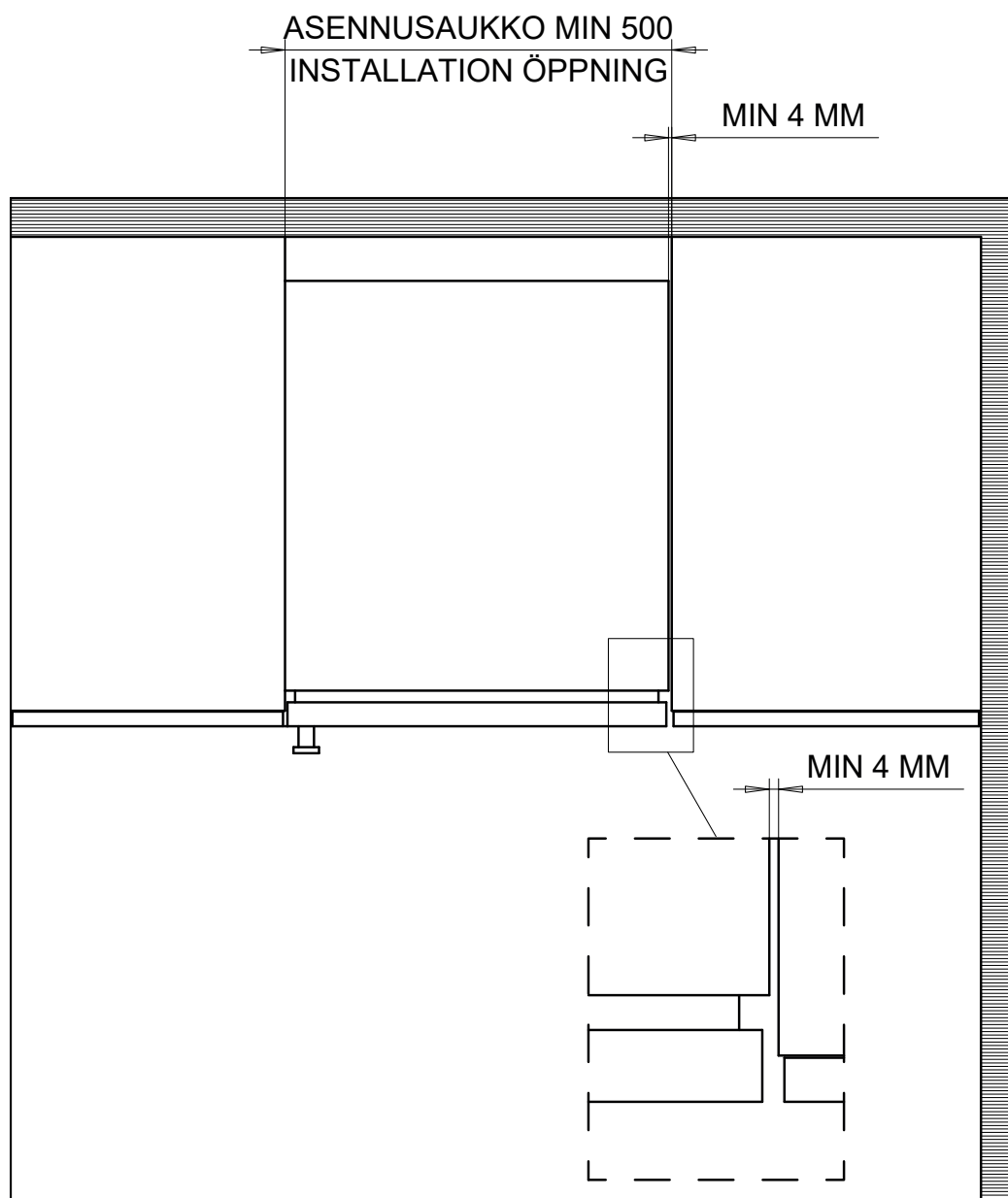
50 VL VINSKÅP

50 VL vinskåpet installeras alltid under bordsskivan utan lockplatta.

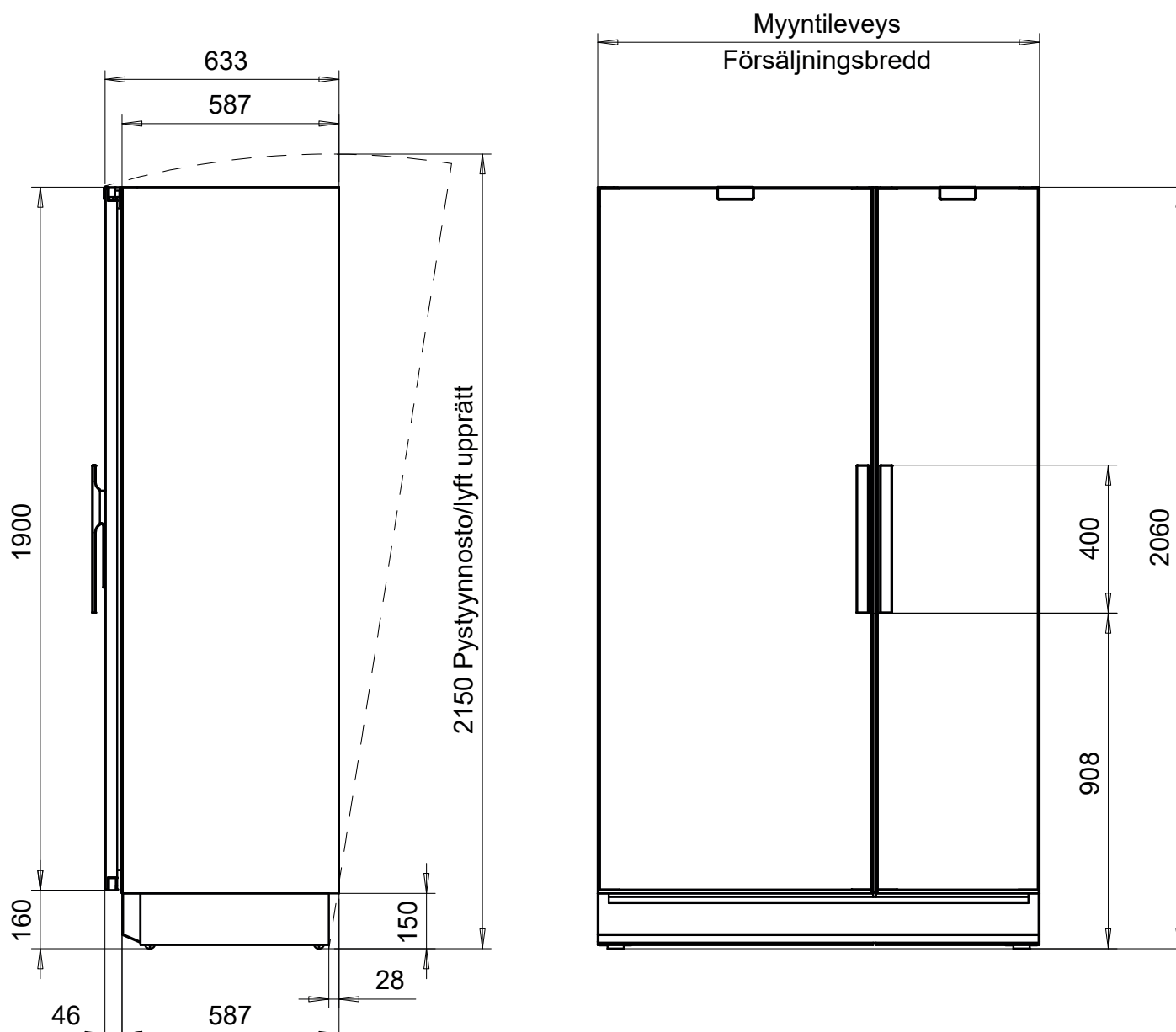
Vinskåpsdörren är installerad på samma nivå som möbeldörren.

Montera sidan på dragaren på sidan av öppningen för att lämna ett 4 mm öppningsutrymme på gångjärnssidan.

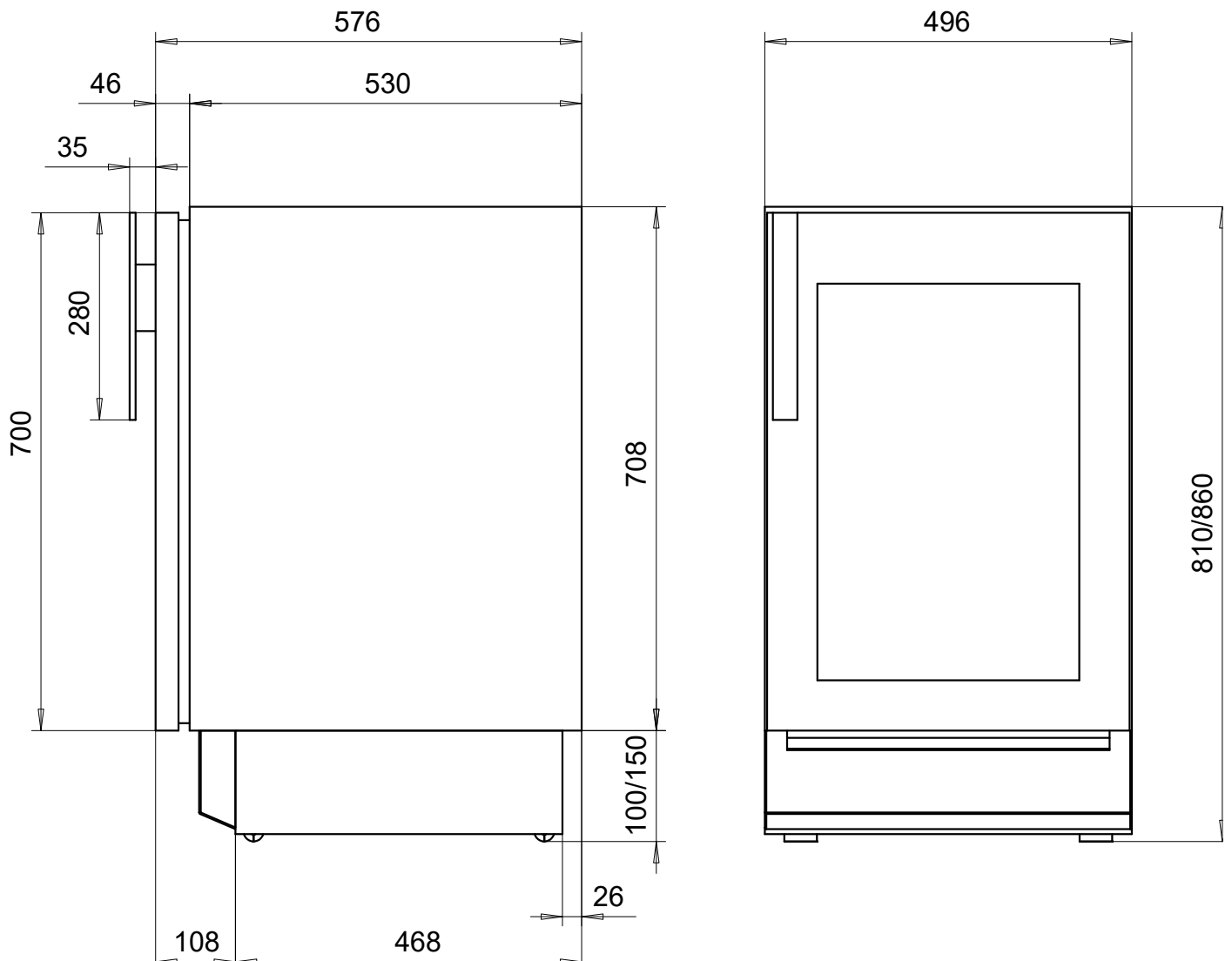
Vinskåpet är fastsatt på planet med två skruvar. Alternativt kan du sätta en kil vid basen, mellan vinskåpet och väggen på gångjärnssidan för att förhindra att apparaten rör sig till mitten av installationsöppningen.



ENHETENS HUVUDDIMENSIONER: KYLSKÅP, FRYS, KYLFRYS OCH VINSKÅP 45 VLM



ENHETENS HUVUDDIMENSIONER: VINSKÅP 50 VL



ANTECKNINGAR

ANTECKNINGAR

FESTIVO

Kaikki Festivo-tuotteet valmistetaan Hollolassa, jossa sijaitsee Suomen Kotikylmiö Oy:n tehdas, tuotekehitys, hallinto, näyttelytila sekä tehtaan oma huolto- ja varaosapalvelu.

Festivo on aito kotimainen avainlipputuote. Festivo-tunnus kylmälaitteesi etupaneelissa on siis lupaus suomalaisesta laadusta, joka syntyy vuosikymmenten kokemuksesta, vahvoista materiaaleista sekä ajan myötä toimiviksi havaituista rakenteista ja ratkaisuista.

Suomen Kotikylmiö Oy
Ravitie 3, FIN-15860 Hollola
Tel. +358 3 553 8600
festivo@festivo.fi

Festivo Huolto & varaosamyynti
Keskikankaantie 17, FIN-15860 Hollola
Tel. +358 3 553 8681
huolto@festivo.fi